

Требования по эксплуатации изделия и меры предосторожности

- Не допускайте прямого воздействия солнечных лучей на мебель.
- Мебель не должна располагаться ближе одного метра от источников тепла, нагревательных приборов.
- Рекомендуемая температура воздуха для хранения и эксплуатации от +10 до +25 °С.
- Не допускайте попадания на мебель горячих предметов (утюги, посуда с кипятком и пр.), а также продолжительного воздействия вызывающих нагревание излучений (свет мощных ламп, микроволновые излучатели и т. п.).
- Рекомендуемая относительная влажность местонахождения мебели 60÷70%.
- Всегда содержите поверхности мебели в полной сухости. При необходимости, протирайте поверхности мебели сухой мягкой тканью (фланель, сукно, войлок и т.п.). В случае стойких загрязнений рекомендуется использовать специальные очистители. Недопустимо применение моющих средств, содержащих абразивные вещества.
- Не рекомендуется вставать на мебель, прыгать, подвергать повышенным динамическим нагрузкам.
- Рекомендуется периодически проверять плотность резьбовых соединений крепления механизмов трансформации и подтягивать их при необходимости.
- При появлении скрипов в механизмах трансформации их следует смазывать специализированной смазкой.

ГАРАНТИИ

Гарантия на изделие – 18 месяцев со дня приобретения при предъявлении гарантийного талона по обнаруженным скрытым дефектам. За механические повреждения, возникшие при транспортировке, установке или эксплуатации, предприятие ответственности не несет. Срок службы 5 лет.

Примечание: Руководство по эксплуатации к изделию не отражает незначительных конструктивных изменений в изделии, внесенных изготовителем после подписания к выпуску в свет данного руководства, а также изменений по комплектующим изделиям и документации, поступающей с ними.

ГАРАНТИЙНЫЙ ТАЛОН

(Заполняется магазином, где приобретено изделие)

(Наименование изделия)

Дата выпуска _____ 20__ г.

Дата продажи _____ 20__ г.

Владелец изделия _____

Ф.И.О.

Адрес _____

Исправил мастер _____

Подпись _____

« ____ » _____ 20__ г.

ВНИМАНИЕ! Претензии принимаются при наличии маркировок.



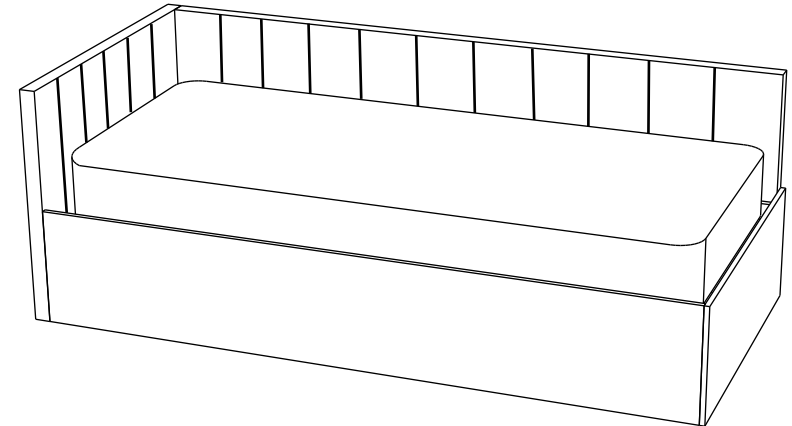
ТР ТС 025/2012

ООО "МЕБЕЛЬ"
Россия, 426032, г.Ижевск,

ул. К.Маркса, 1Б
тел. (3412) 912-655

Паспорт Кровать

«МИКА ПМ 800/900 угловая»



Через дробь указаны размеры для типоразмеров кроватей 800/900 соответственно.

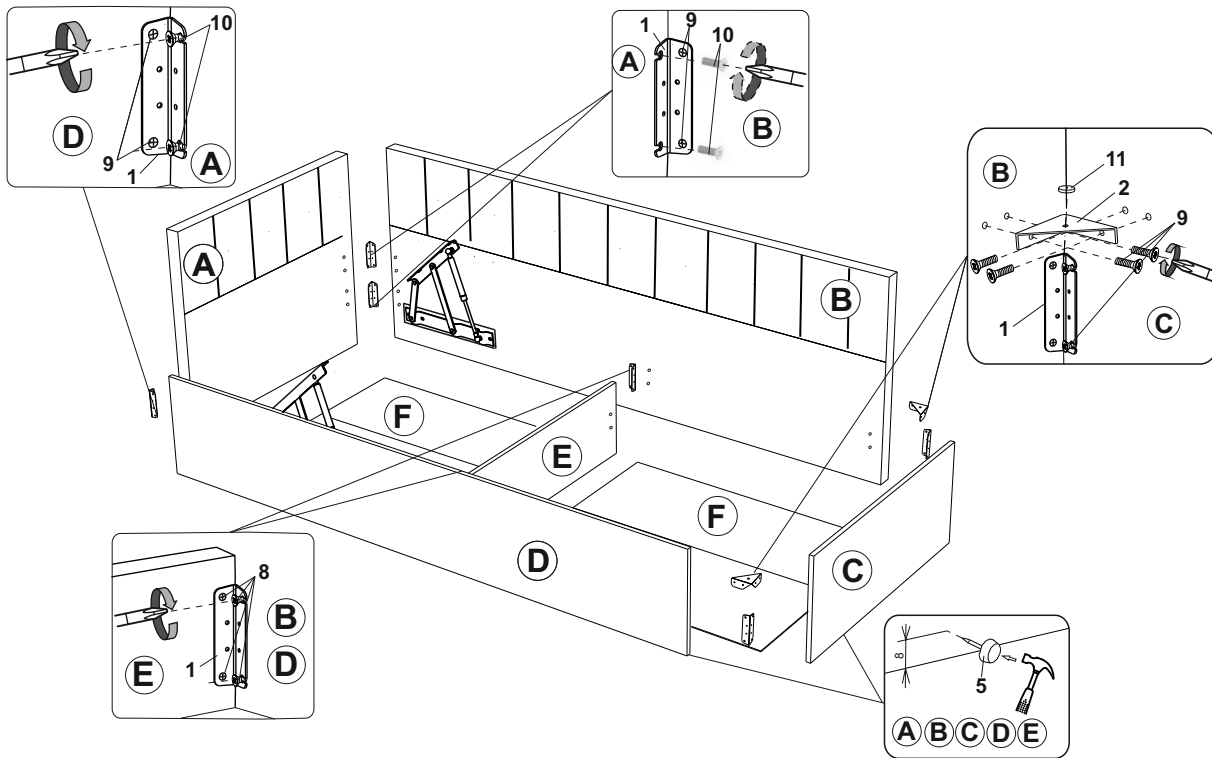
Размер спального места: 2000 x 800/900 мм

Габаритные размеры кровати (ДхШхВ): 2080 x 870/970 x 760 мм.

Комплектность поставки

№	Наименование	Кол-во	Размер
1	Спинка боковая	1	760 x 870/970 x 40
2	Спинка задняя	1	760 x 2020 x 40
3	Спинка малая	1	360 x 870/970 x 20
4	Царга	1	2020 x 360 x 20
5	Средник	1	825/925 x 245 x 16
6	Дно	4	994 x 410/460 x 3
7	Набор фурнитуры	1	

Схема изделия



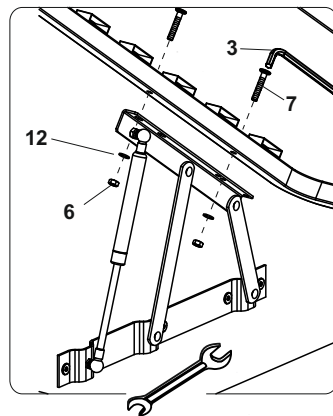
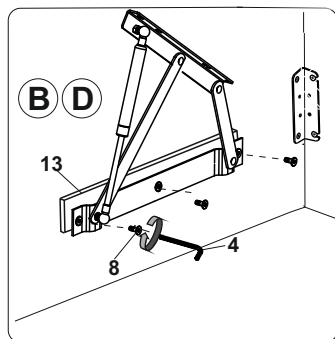
Рекомендации по сборке:

Рекомендуется сборку доверять специалистам. От качества сборки напрямую зависит дальнейшая эксплуатация кровати.

Необходимые инструменты: шурупверт или крестовая отвертка, гаечный ключ на 10 мм.

Сборку проводить на месте установки изделия на ровной чистой и твердой поверхности.

ВНИМАНИЕ! Газлифт крепится на подъемный механизм цилиндром вверх как на схеме.



№	Наименование детали	Размеры(мм)	Кол-во
1	Уголок мебельный	-	7
2	Кронштейн угловой	-	2
3	Ключ S4	-	1
4	Ключ S5	-	1
5	Подпятник	-	12
6	Гайка M6	M6	4
7	Винт для крепления ортопеда к подъемному механизму	6x45	4
8	Винт для крепления подъемного механизма к царгам	8x35	6
9	Винт для крепления уголка к царгам	6x20	30
10	Винт для крепления уголка к спинкам	6x35	6
11	Шайба	M6	4
12	Накладка фетровая для углового кронштейна	-	2
13	Планка к подъемному механизму	-	2

