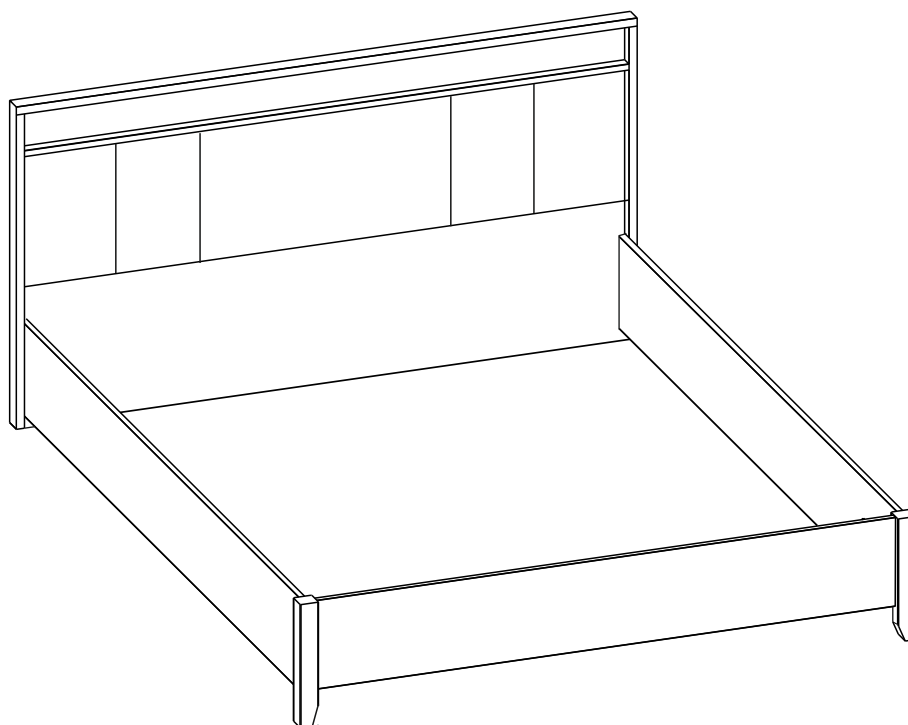


Модульная серия корпусной мебели "Nature"

Nature 307

Кровать Люкс (1600)





Правила и условия безопасной эксплуатации мебели.

Срок, в течение которого мебель сохраняет красоту и исправность, в значительной степени зависит от условий её эксплуатации. Придерживаясь некоторых простых практических советов, Вы сможете поддерживать всегда в наилучшем состоянии все элементы Вашей мебели.

□ **Климатические характеристики и условия окружающей среды**

Так как мебельные изделия чувствительны к свету, влажности и сухости, к теплу и холоду, рекомендуется избегать продолжительного воздействия одного или нескольких этих условий, так как это вызывает ускоренное старение, коробление и деформацию элементов мебели.

□ **Свет**

Не допускайте прямого воздействия солнечных лучей на мебельные изделия. Продолжительное прямое воздействие света на некоторые участки может вызвать изменение их цветовых характеристик по сравнению с другими участками, которые меньше подвергались воздействию.

□ **Температура**

Высокие значения тепла или холода, а также внезапные перепады температуры могут серьезно повредить мебельное изделие или его части. Мебельные изделия не должны располагаться ближе одного метра от источников тепла. Рекомендуемая температура воздуха для хранения и эксплуатации от +10 до +25С. Не допускайте попадания на мебельные изделия горячих предметов (утюги, посуда с кипятком и пр.), а также продолжительного воздействия вызывающих нагревание излучений (свет мощных ламп, микроволновые излучатели и т.п.).

□ **Влажность**

Рекомендуемая относительная влажность местонахождения мебельного изделия 60 - 70%. Не следует поддерживать в течение продолжительного времени условий крайней влажности и (или) сухости, а тем более их периодической смены. С течением времени такие условия могут повлиять на целостность мебельных изделий и их элементов. Если такие условия были созданы, рекомендуется часто проветривать помещения и по мере возможности пользоваться осушителями или увлажнителями для нормализации влажности.

□ **Агрессивные среды и абразивные материалы**

Ни в коем случае не допускайте воздействие на мебельные изделия агрессивных жидкостей (кислот, щелочей, растворителей и т.п.), содержащих такие жидкости продуктов и их паров. Подобные вещества и соединения являются химически активными, реакция с ними может повлечь негативные последствия для Вас и Вашего имущества. Также стоит помнить, что некоторые специфические моющие (чистящие) составы могут содержать высокую концентрацию агрессивных химических веществ и/или абразивные составы. Применение подобных моющих средств недопустимо.

□ **Уход за мебелью**

Всегда содержите поверхности мебели в полной сухости. Поверхности деталей мебели следует протирать сухой мягкой тканью (фланель, сукно, войлок и т.п.). Уход за рабочими поверхностями (столешницы, фасады и т.п.), как правило, должен осуществляться мягкой влажной тканью или специальной щеткой, возможно, с применением соответствующих моющих средств или полироли (недопустимо применение моющих средств, содержащих абразивные вещества). Рекомендуется очищать мебель, как можно скорее, после того, как она испачкалась. Если Вы оставите загрязнение на некоторое время, то заметно повышается опасность образования разводов, пятен и повреждений мебельных изделий или их частей. В случае стойких загрязнений рекомендуется использовать специальные очистители, которые в настоящее время представлены в достаточно большом ассортименте. В этом случае необходимо следовать инструкциям производителей очистителей о порядке и области их применения.

□ **Запах**

От новой мебели может исходить естественный запах материалов, из которых она изготовлена. Запах может сохраняться в течении трёх недель с момента сборки. Для снижения интенсивности запаха рекомендуется:

- для мягкой мебели – пропылесосить изделие и проветрить помещение. Данные действия необходимо повторять 3-4 раза в день.
- для корпусной мебели – протирать тканью, смоченной мягким моющим средством, вытирать чистой сухой тканью и проветривать помещение, предварительно открывая все двери и ящики изделия. Данные действия необходимо повторять 3-4 раза в день.

□ **Эксплуатация**


Нагрузка на детали не должна превышать установленных норм. Допустимая нагрузка на 1 спальное место не более 150кг. Не рекомендуется вставать на изделие, прыгать, подвергать повышенным динамическим нагрузкам.

При трансформации мебели следует избегать излишних усилий, рывков, перекосов элементов механизма.

Рекомендуется периодически проверять плотность резьбовых соединений и подтягивать их при необходимости.

Инструкция по эксплуатации гибкого кроватного основания + подъемным механизмом

**Для того, чтобы Ваше ортопедическое основание прослужило
Вам максимально долго, внимательно прочтите эту
инструкцию и следуйте рекомендациям.**

1. Сборку основания производят при температуре не ниже 10 °С с предварительной выдержкой в помещении (в холодное время года) не менее 6 часов.
2. Сборка гибкого кроватного основания, производится в горизонтальном положении.
3. При сборке основания болты в местах крепления необходимо затягивать до упора с использованием ключа. В процессе эксплуатации изделия, по мере необходимости, следует периодически подтягивать болты и гайки изделия.
4. Ортопедическое основание следует использовать в соответствии с его функциональным назначением (согласно классификации товаров РФ ортопедическое основание является предметом мебели, предназначенным для отдыха и сна).
5. Не подвергайте ортопедическое основание резким механическим нагрузкам.
6. При сборке механизма подъема его узлы, согласно инструкции по сборке, необходимо смазывать в местах отмеченных знаком .
7. Рекомендуются смазывать механизм не менее, чем раз в год, либо через каждые 500 подъемов.
8. Установку газовой пружины производите в строгом соответствии с инструкцией.

Максимальная нагрузка на 1 спальное место - 150кг.

Эксплуатация кроватного основания должна производиться в помещении с температурой не ниже 10°С.

Не эксплуатируйте основание с дефектными деталями и не в полной комплектации.

Допускается отклонение от плоскости (неполное прилегание на все опорные точки), которое устраняется укладкой матраса на основание.

Не перемещайте матрас по основанию без его подъема.



На гибкое кроватное основание (в том числе застланное матрасом) нельзя вставать ногами, прыгать на нем, кидать тяжелые предметы, а также каким-либо иным способом подвергать отдельно взятые гнutoклеенные планки избыточной нагрузке.

ПОРЯДОК ПРЕДЪЯВЛЕНИЯ ПРЕТЕНЗИЙ НА КАЧЕСТВО МЕБЕЛИ

Претензии по некомплектности и производственным дефектам в течение гарантийного срока должны направляться покупателем непосредственно в магазин, где приобретена мебель, с желательным приложением товарного чека и упаковочных ярлыков.

По дефектам, появившимся из-за не соблюдения покупателем правил эксплуатации и ухода за мебелью, претензии не принимаются.

К СВЕДЕНИЮ ПОКУПАТЕЛЯ

Предприятие оставляет за собой право вносить изменения в конструктивные элементы мебели на основе внедрения передовой технологии, улучшающие качество выпускаемой продукции.

При обнаружении производственных дефектов ссылайтесь на номер набора мебели, номер ОТК, желательно приложить упаковочные ярлыки.



Перед сборкой:

- Проверьте внешний вид и целостность деталей в упаковке.

Претензии по их повреждению принимаются только у изделий без следов сборки.

- Проверьте количество деталей и фурнитуры по перечню.

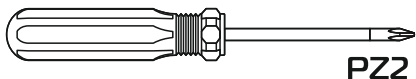
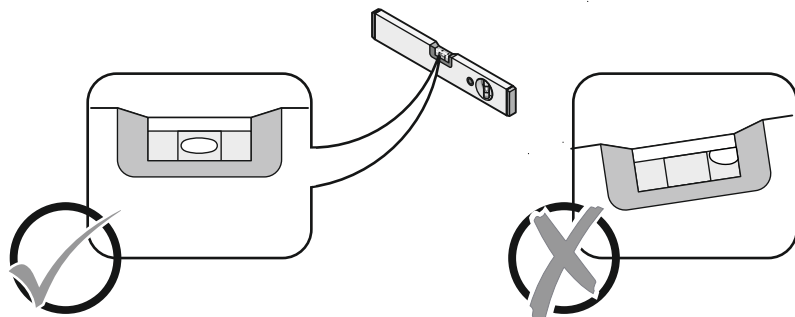
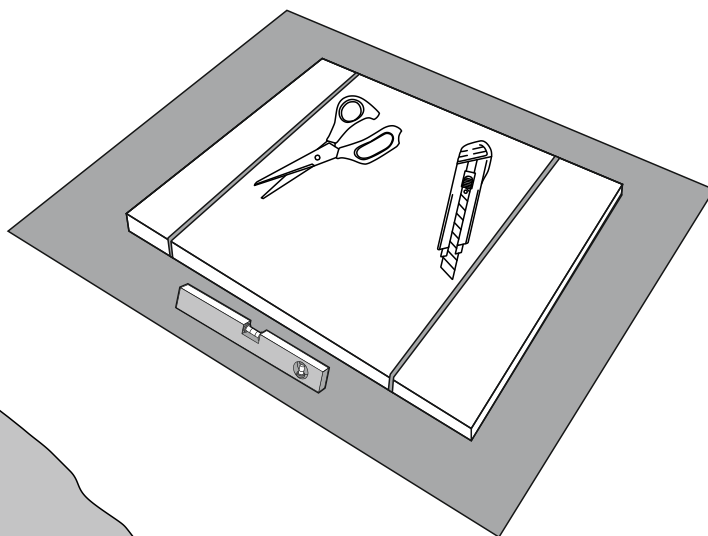
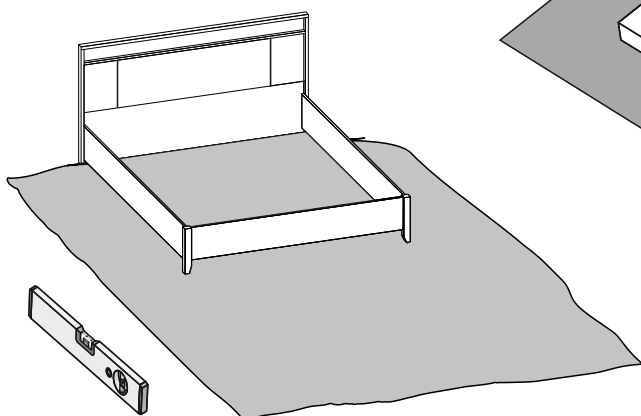
Предприятие-изготовитель оставляет за собой право вносить конструктивные изменения в изделие, заменять фурнитуру и метизы на аналогичные. При недокомплекте или поломке детали обратитесь в магазин для ее замены.

- Соблюдайте порядок сборки, приводимый в данной инструкции.

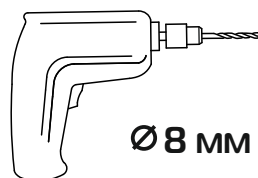
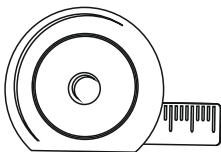
При несоблюдении инструкции по сборке и эксплуатации с предприятия-изготовителя снимают гарантийные обязательства.

- Перемещайте мебель и ее детали бережно, слегка приподнимая их.

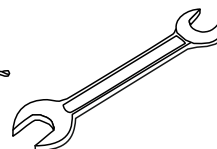
Это позволит исключить деформации и поломки.



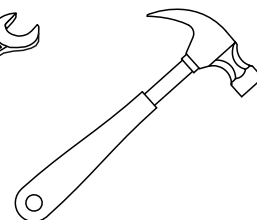
P22



Ø 8 мм

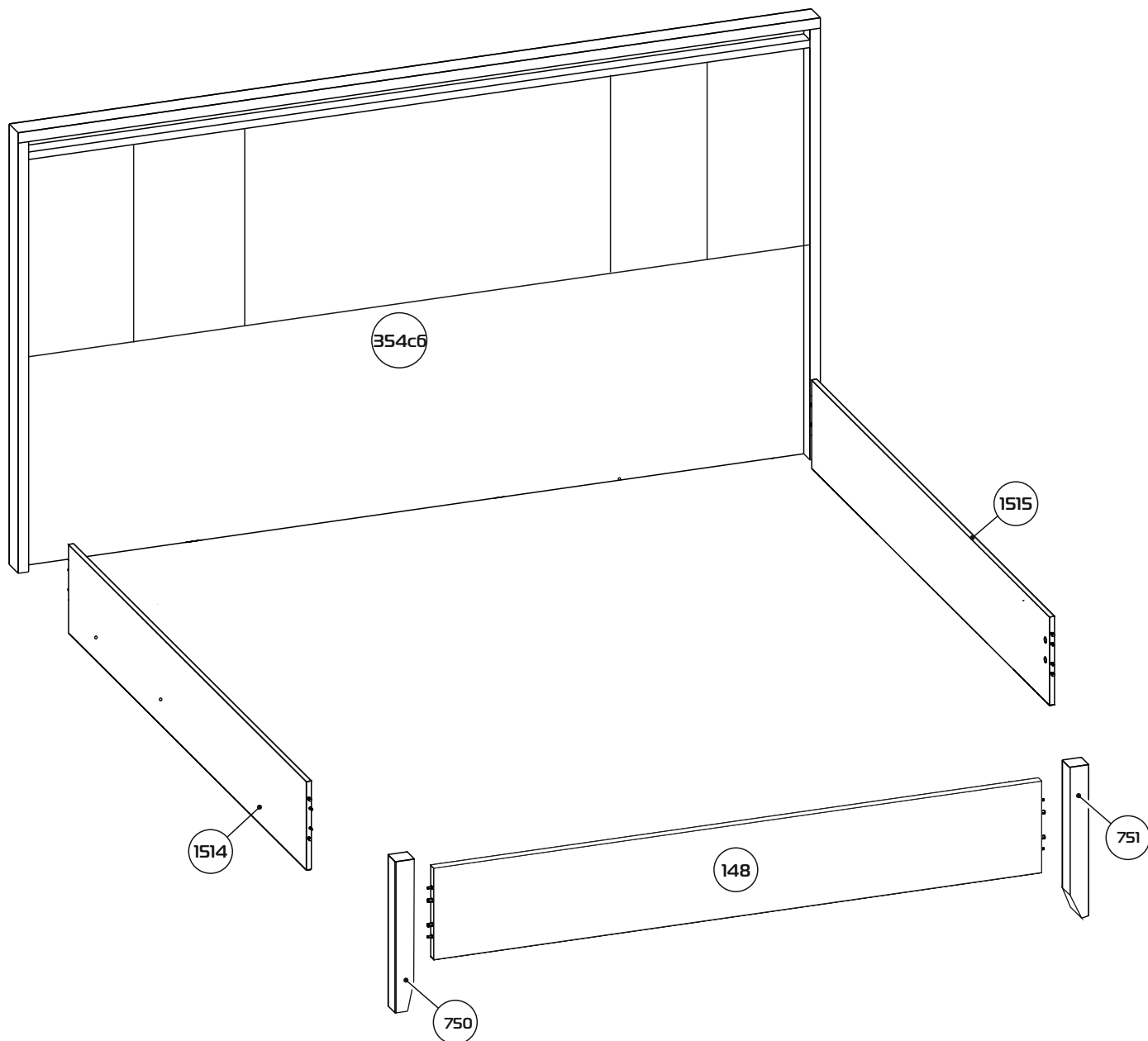


S13



Габаритные размеры, в мм:
1688x2066x935

Схема сборки изделия



354c6 - Изголовье (1688x935x32) x1

148 - Изножье (1575x286x16) x1

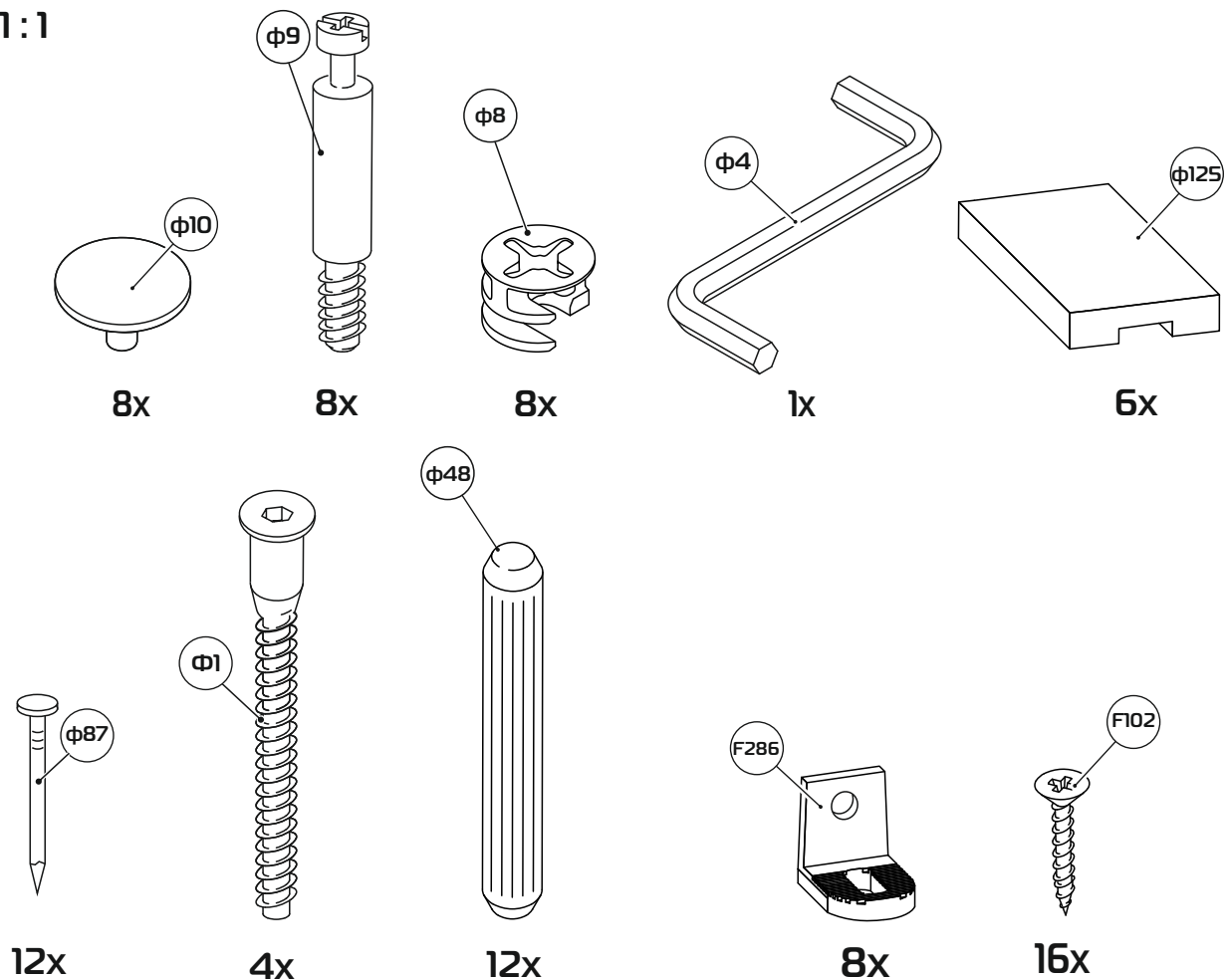
1514 - Царга (2000x286x16) x1

1515 - Царга (2000x286x16) x1

750 - Опора (338x50x49) x1

751 - Опора (338x50x49) x1

1:1



$\phi 4$ - Ключ шестигранный S4мм - (x1)

$\phi 10$ - Заглушка эксцентрика - (x8)

$\phi 8$ - Эксцентрик - (x8)

$\phi 9$ - Шток эксцентрика - (x8)

$\phi 48$ - Шкант 8x50 - (x12)

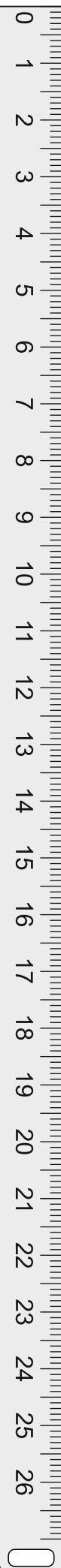
$\phi 125$ - Подпятник- (x6)

$\phi 87$ - Гвоздь 1,6x25- (x12)

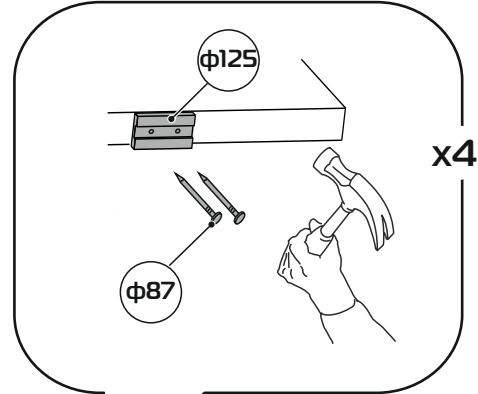
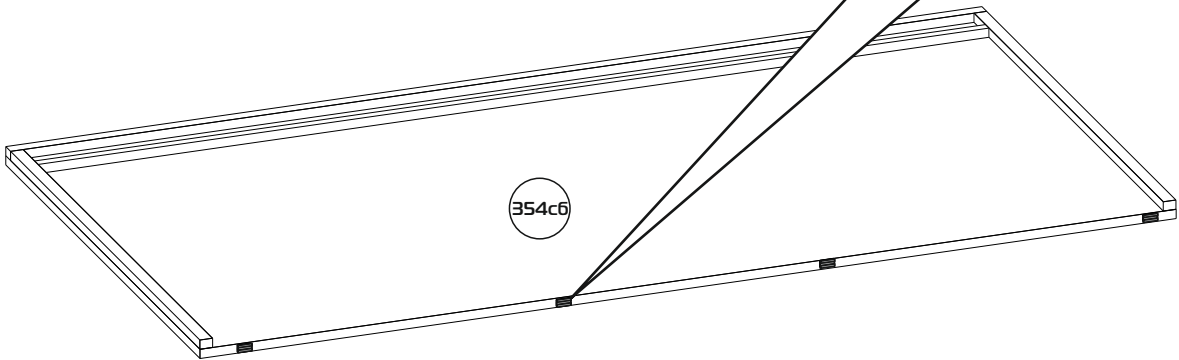
$\phi 1$ - Винт конфирмат 7x50 - (x4)

F286 - Уголок стяжной - (x8)

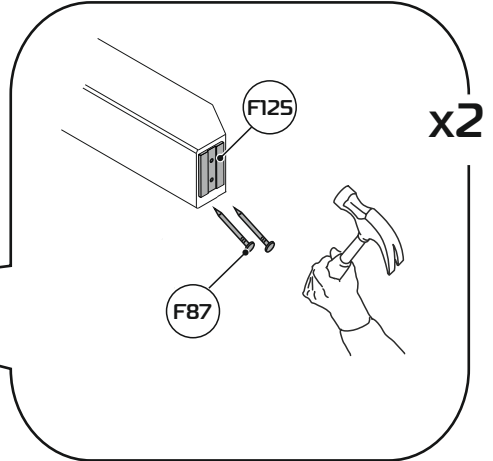
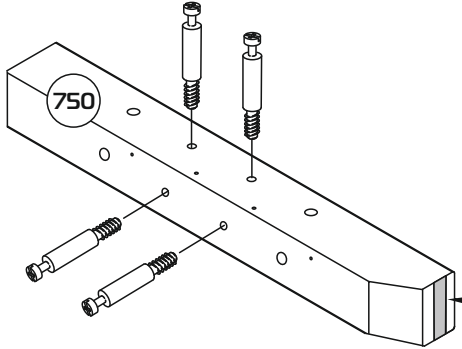
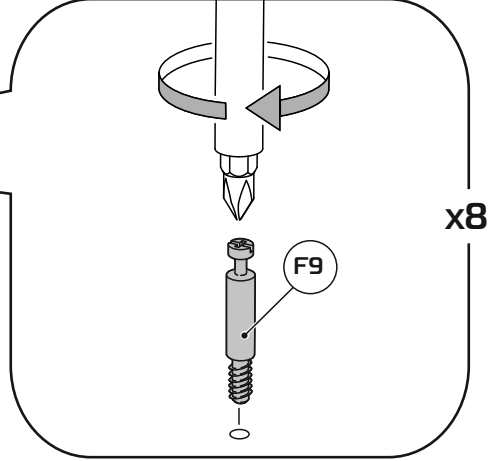
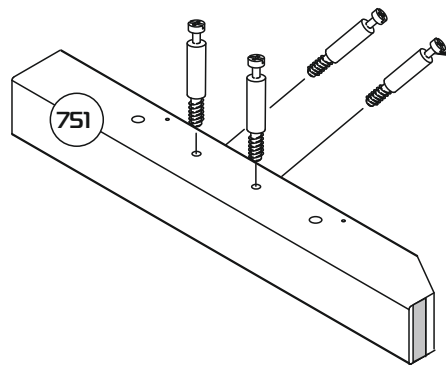
F102 - Шуруп 3,5x16 - (x16)



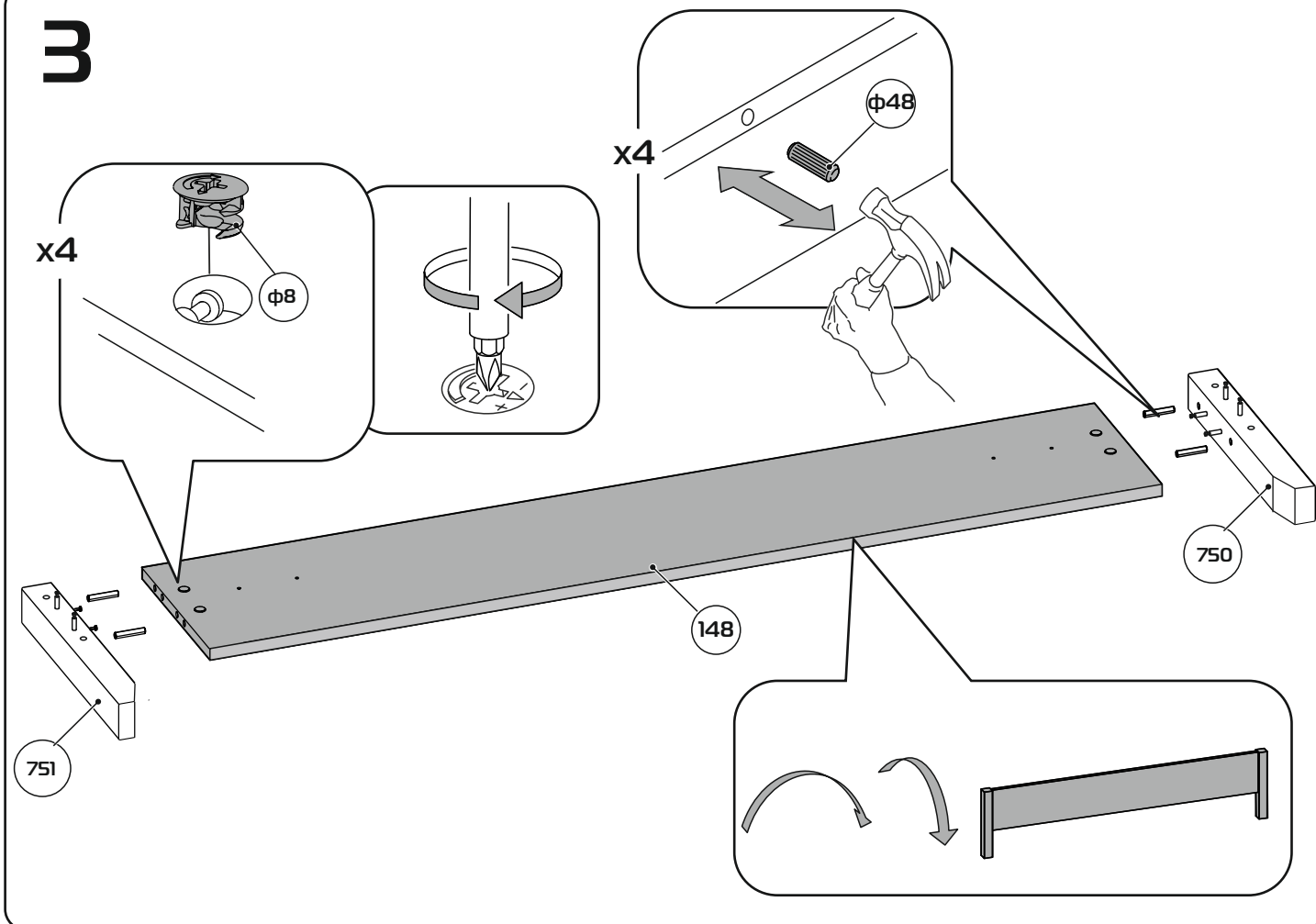
1



2



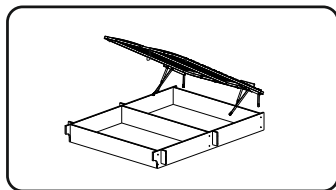
3



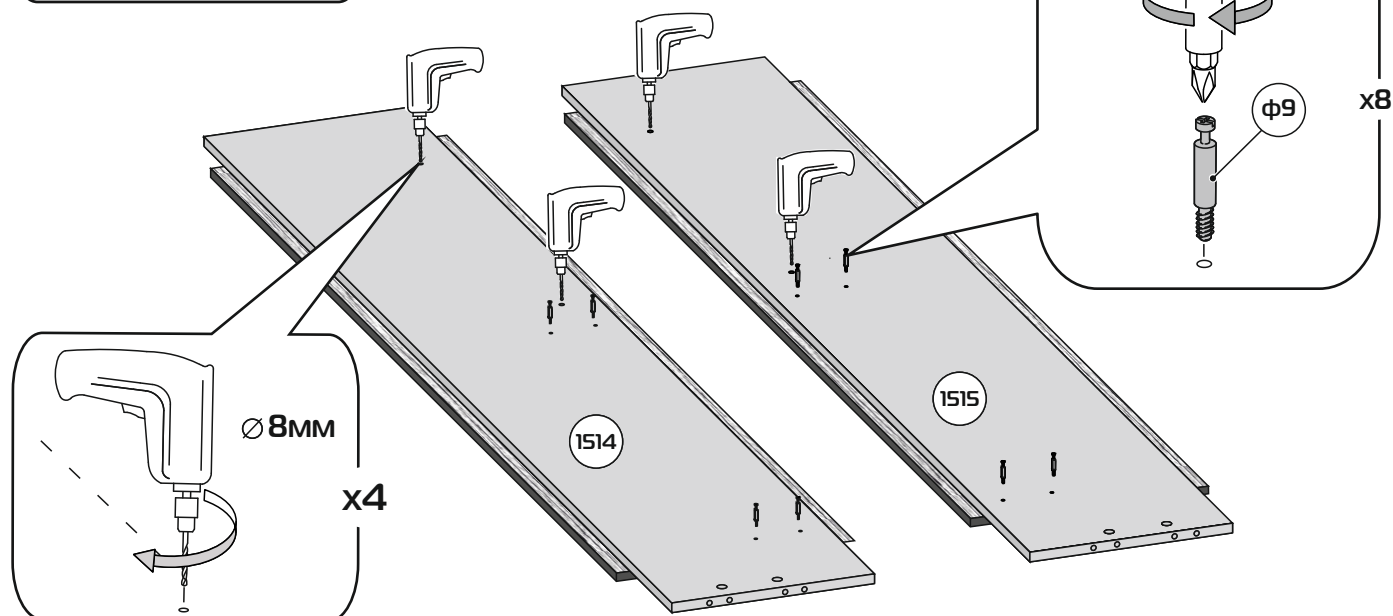
4



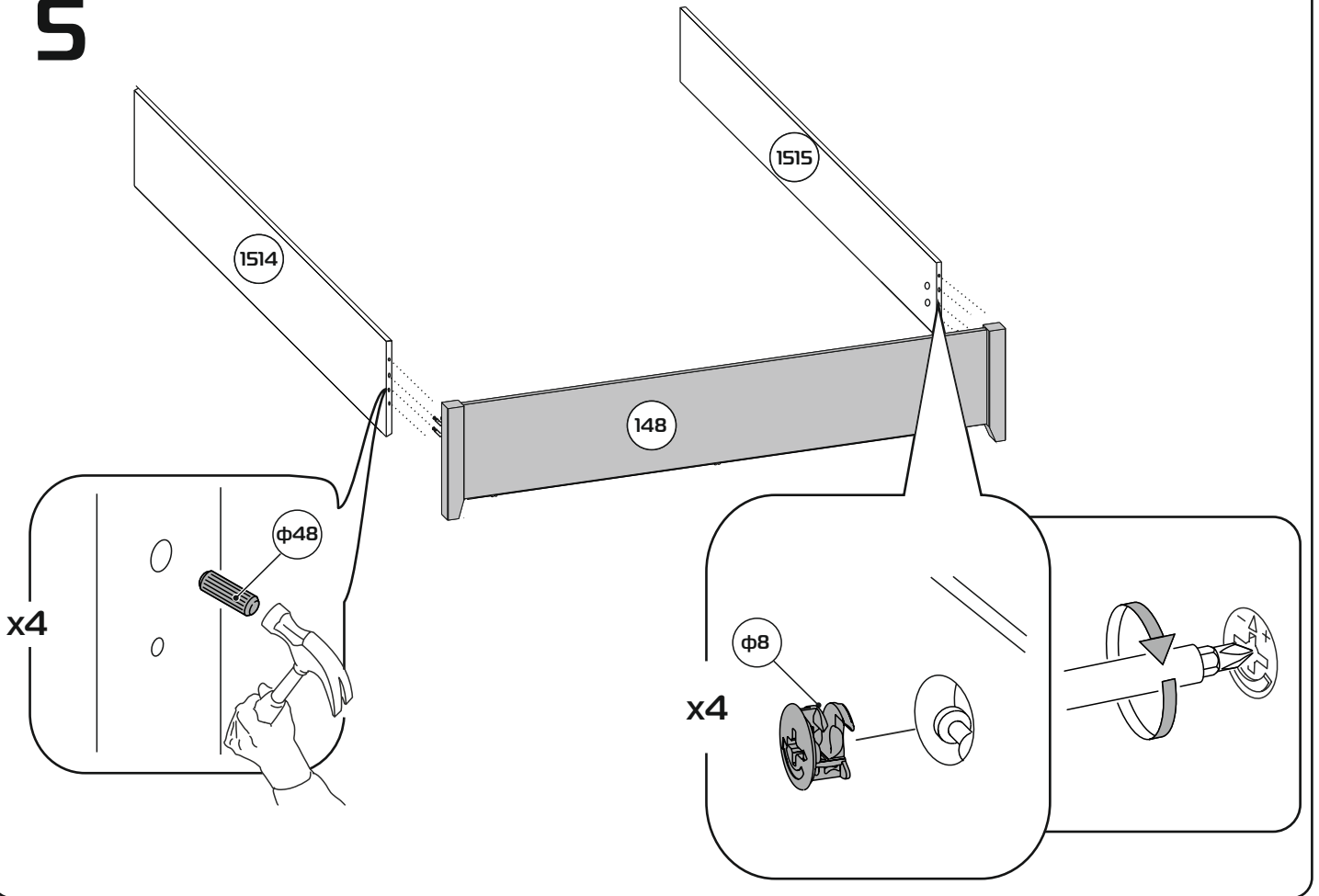
Досверлить насквозь отверстия диаметром 8 мм на деталях №1514,1515. Под детали подложить твердую подложку во избежание сколов при сверлении.



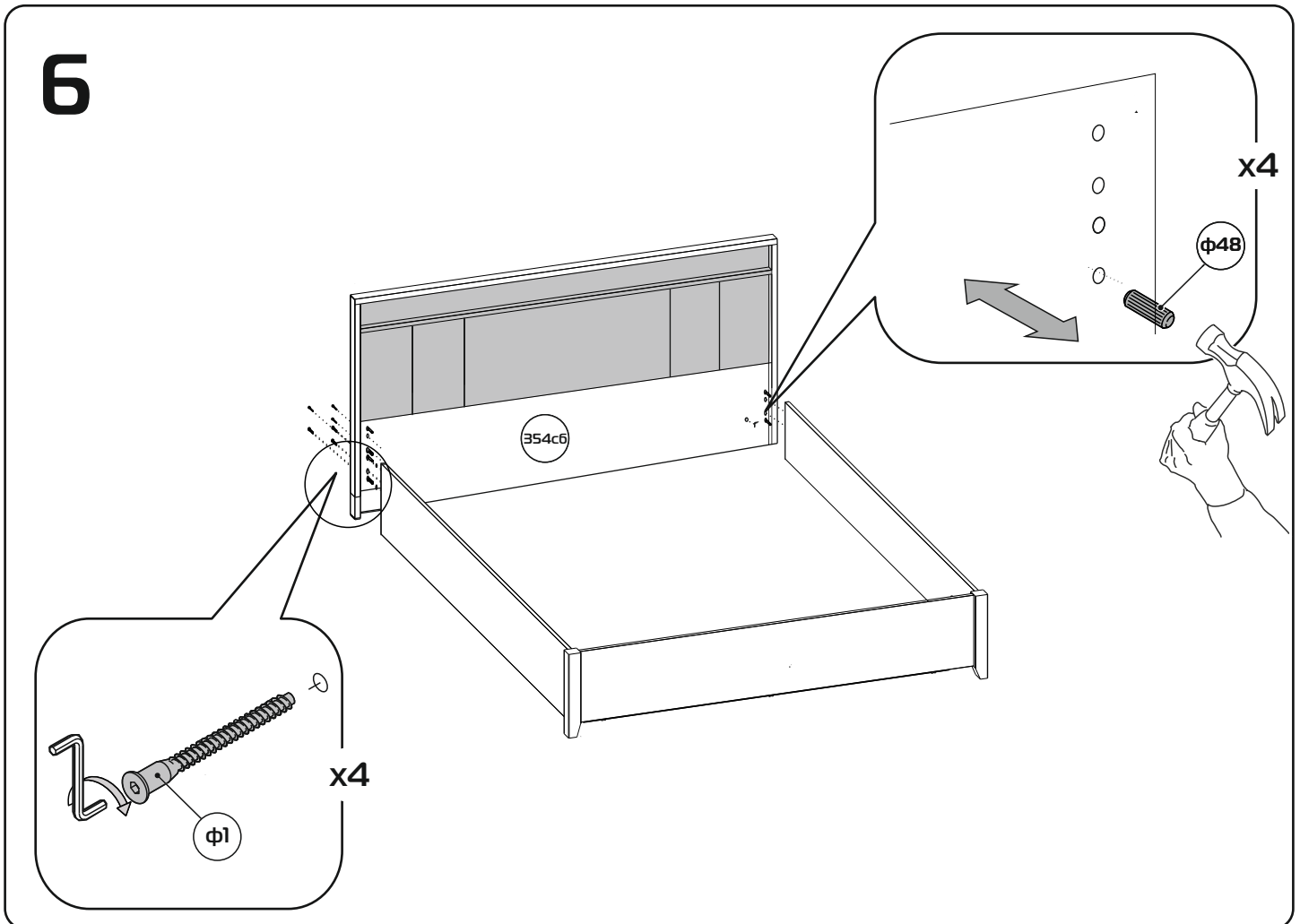
Только при использовании кровати с подъемным механизмом



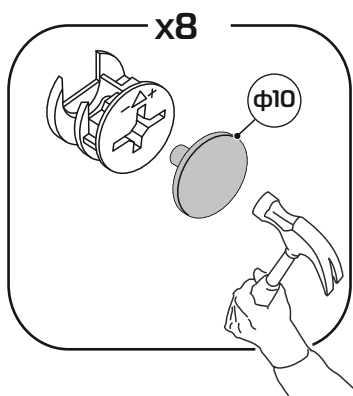
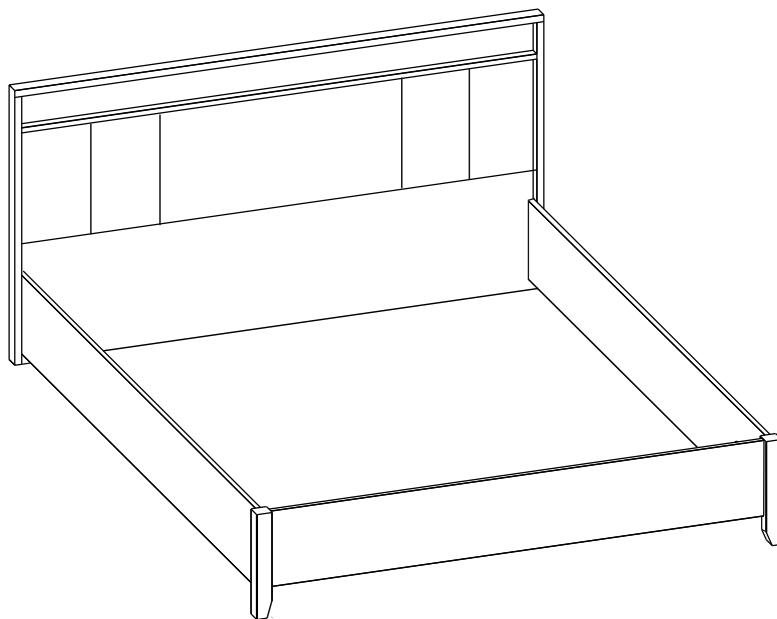
5



6



7

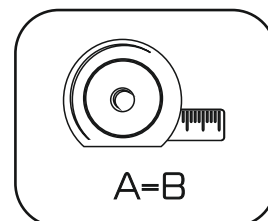
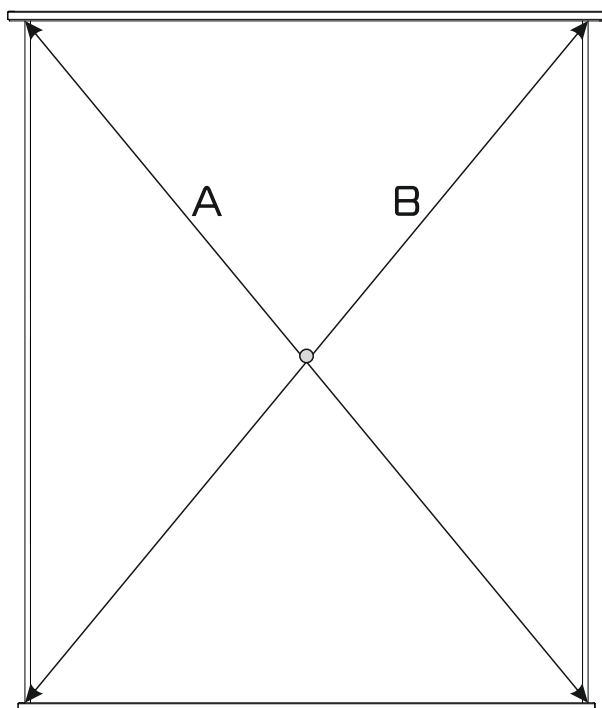


8

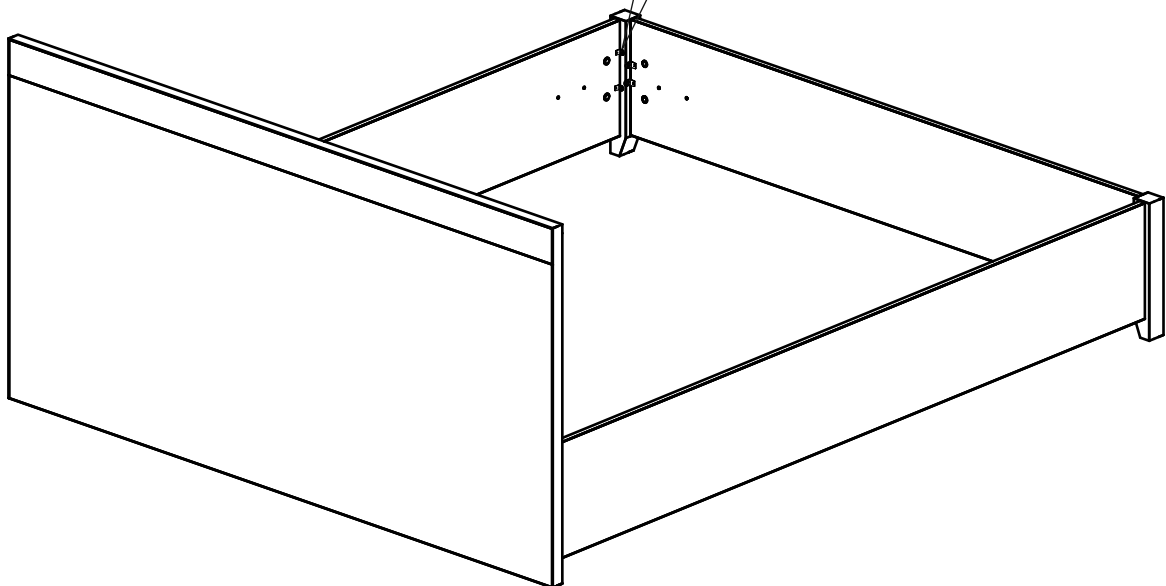
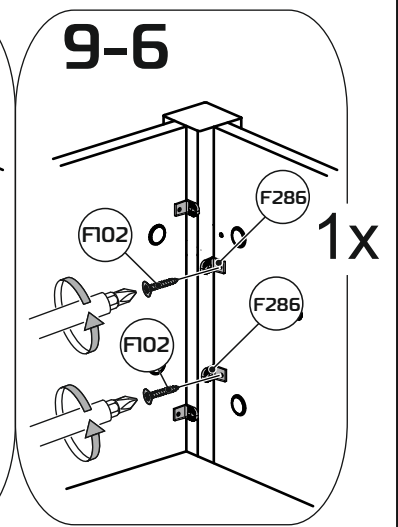
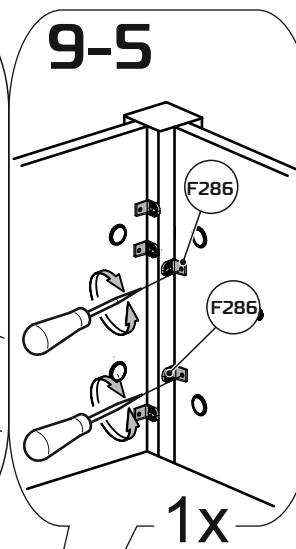
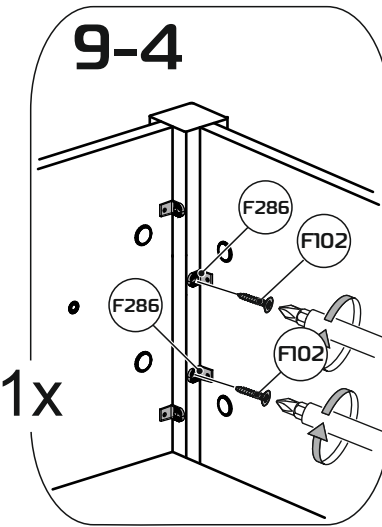
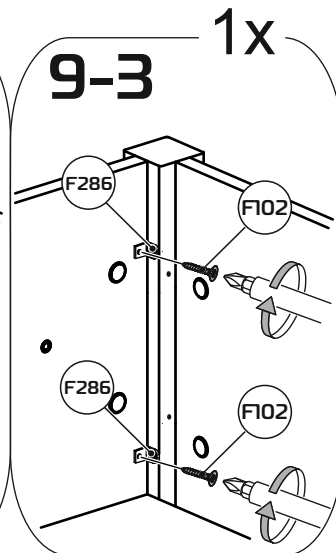
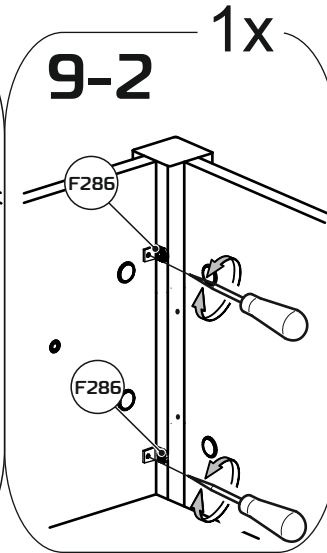
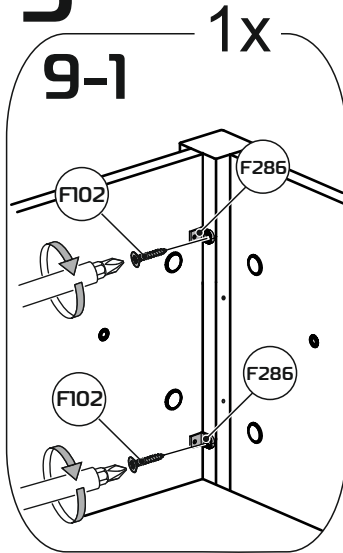


Прямоугольность собранного каркаса проверить рулеткой по диагоналям

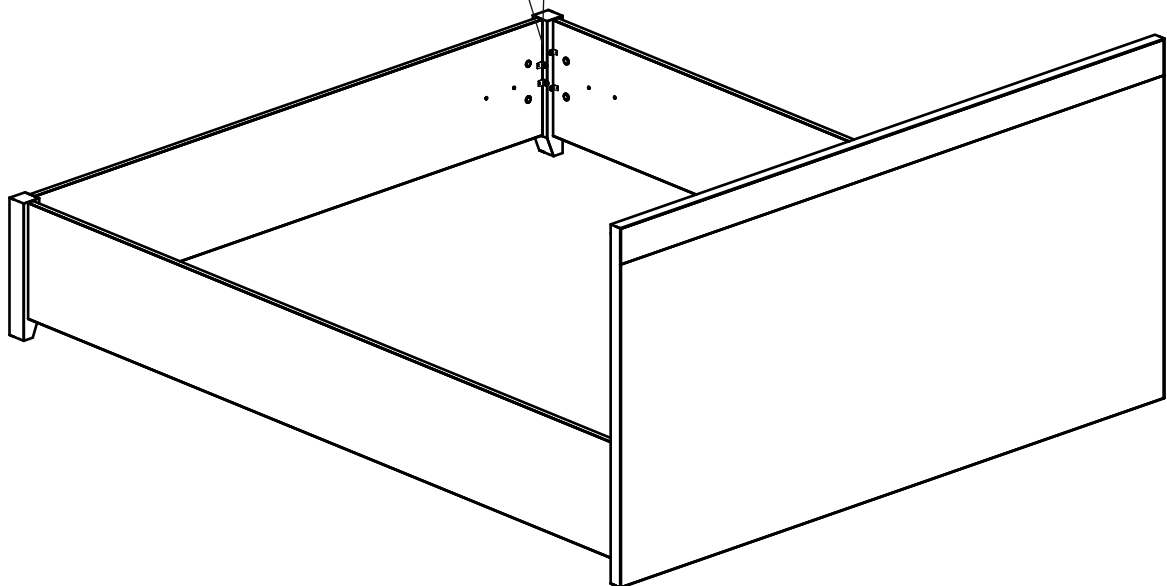
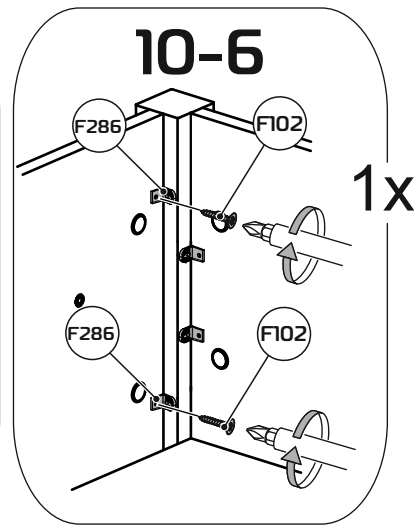
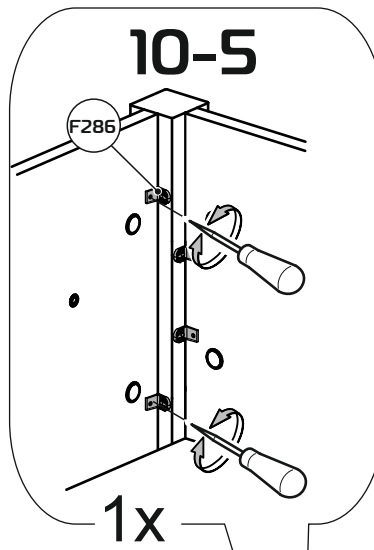
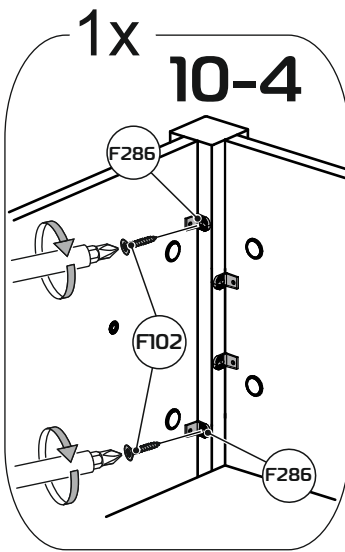
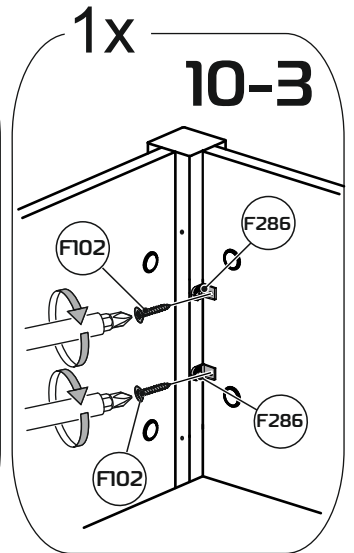
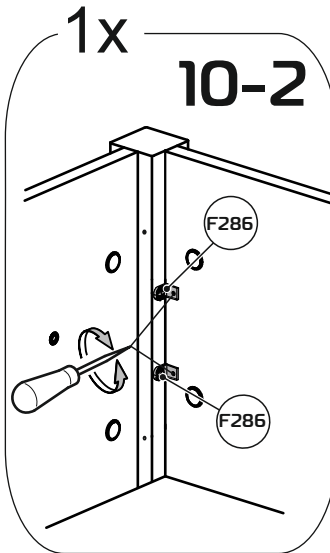
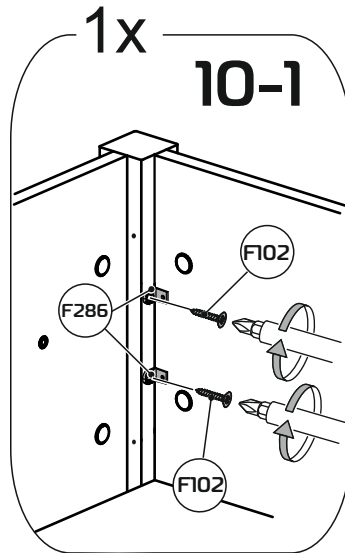
Вид сверху



9



10





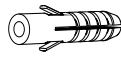
Рекомендации

Для жесткой фиксации кровати, рекомендуется зафиксировать изголовье к стене. Крепежные средства для крепления к стене не прилагаются.

Для разных материалов стен требуются различные крепления.

Используйте крепежные средства, подходящие для материала стен в Вашем доме. Если вы не уверены, какой тип крепления подходит к данному материалу, обратитесь в специализированный магазин.

Перед разметкой и сверлением отверстий в стене убедиться в отсутствии в ней электропроводки и трубопроводов. При необходимости перенести крепление в безопасное место. Для сверления в капитальной стене использовать перфоратор.

Просверлите отверстие и вставьте в них дюбели  подходящие для Вашей стены. Дюбели в комплект не входят. Затем с помощью уголков закрепите корпус изделия к стене.

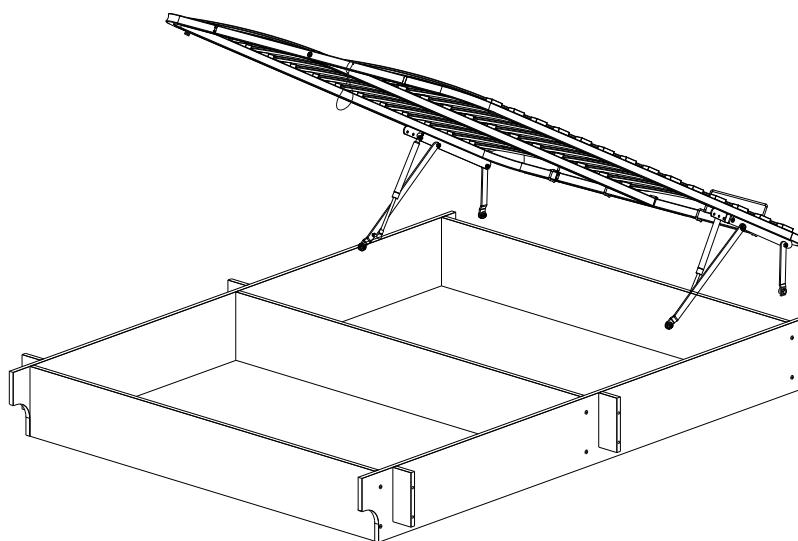


Обратите внимание
Отверстие в стене сверлить, отодвинув изделие.

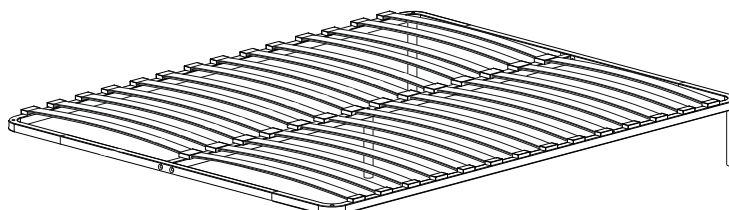


Максимальная высота матраца 180 мм

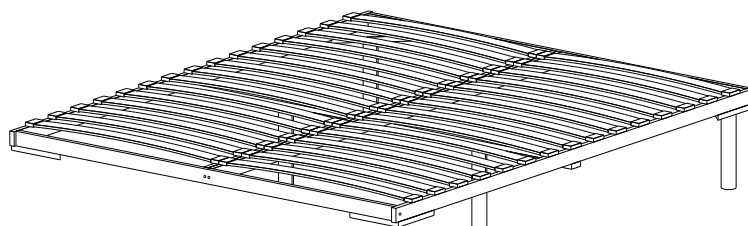
Основание универсальное с подъемным механизмом



Основание универсальное с гибкими ламелями (металлическое)

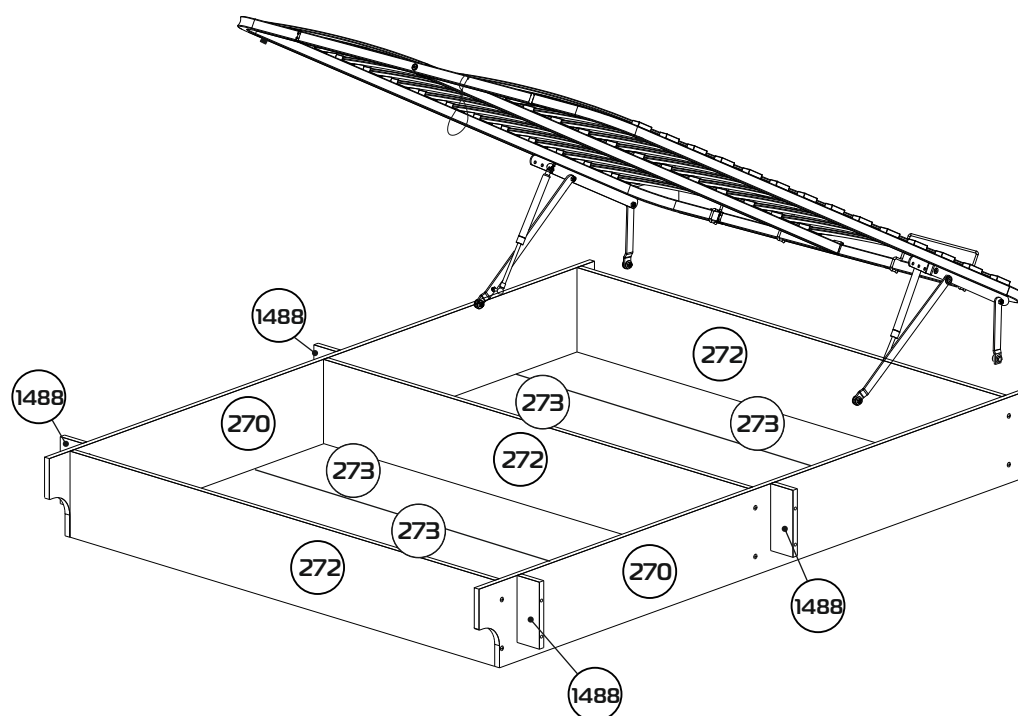


Основание универсальное с гибкими ламелями (деревянное)



Габаритные размеры, в мм:
1610x2000x231

Схема сборки изделия



②77 - Дно (1425x457x3) x4

②72 - Стенка вертикальная (1425x226x16) x3

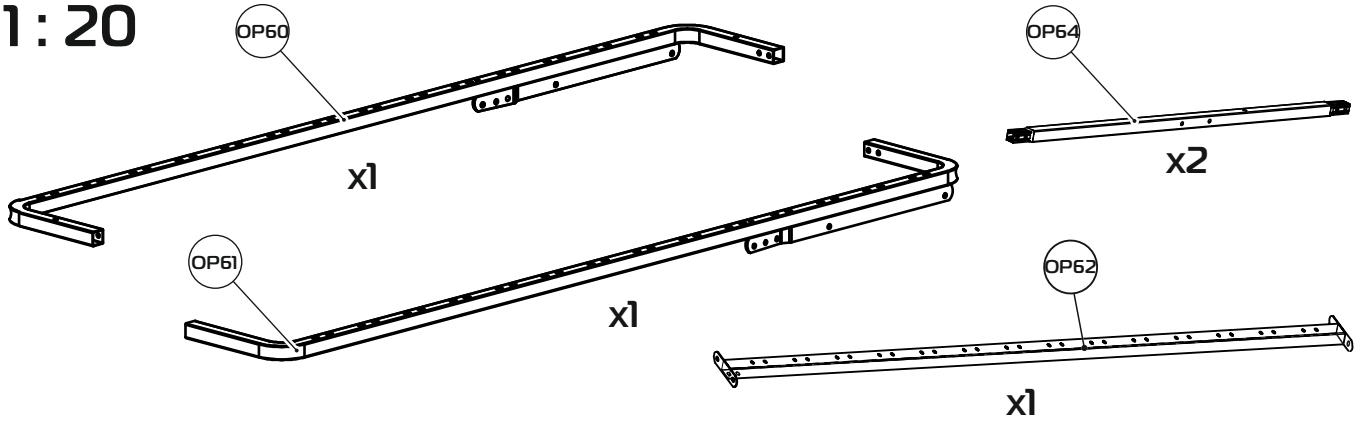
②70 - Царга (2000x226x16) x2

①488 - Стенка вертикальная (176x75x16) x4

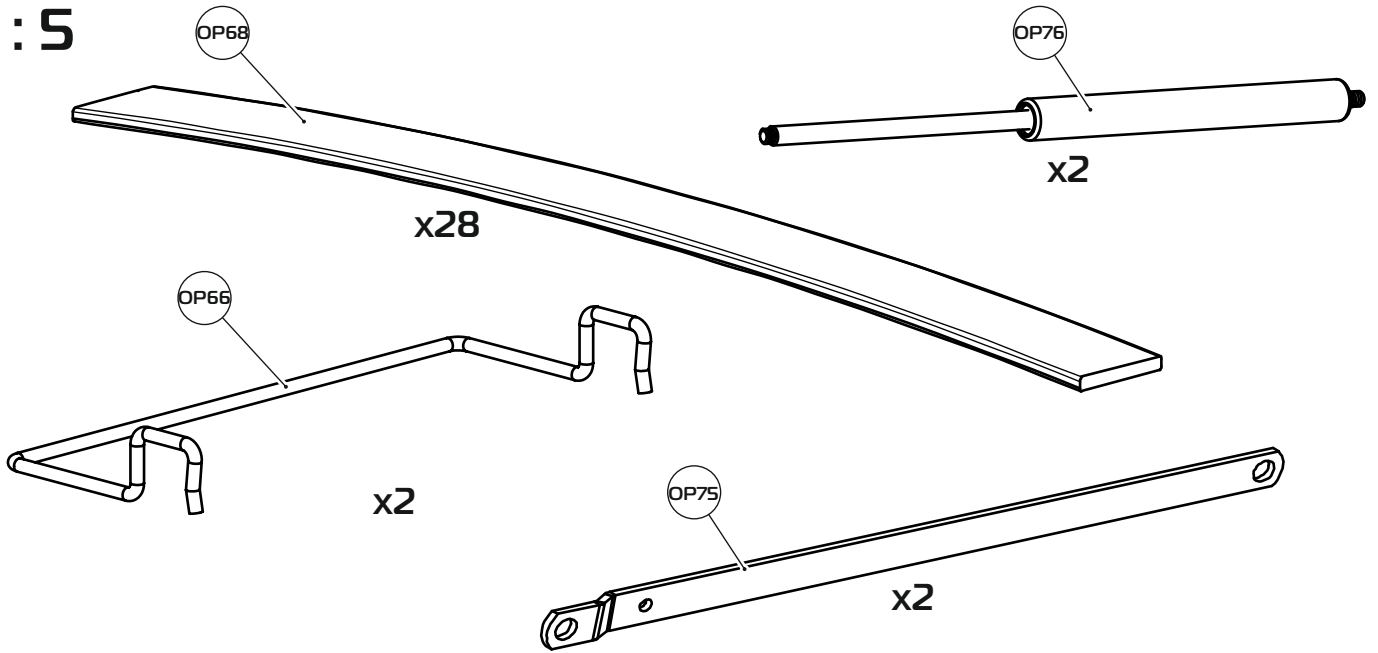


**Основание не входит в комплект,
а приобретается отдельно от кровати.**

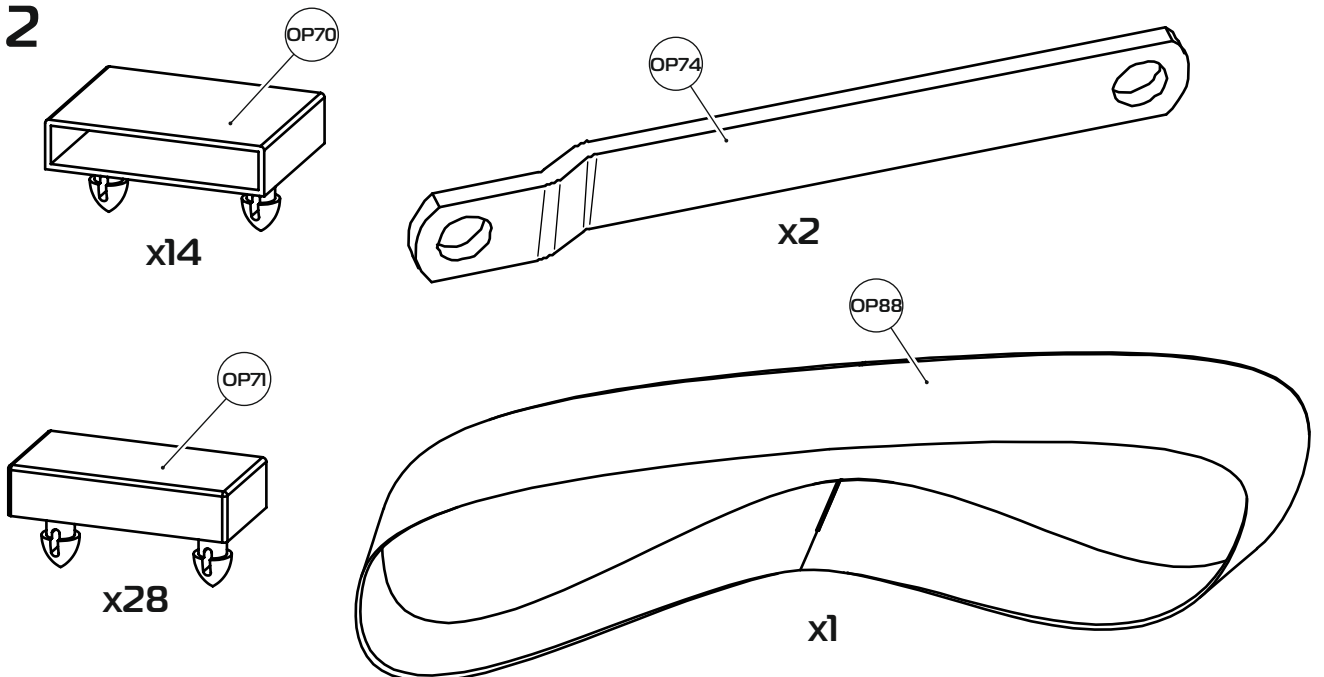
1:20



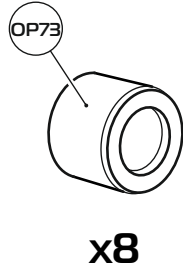
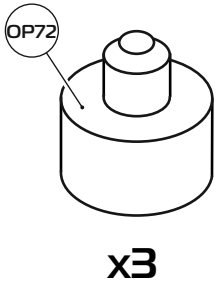
1:5



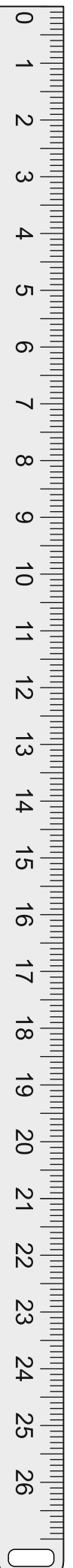
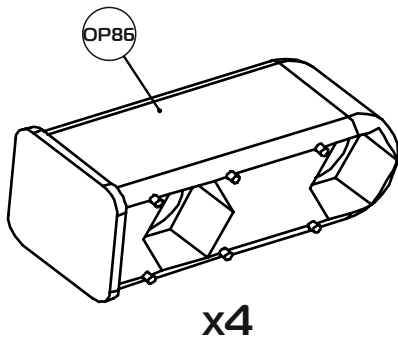
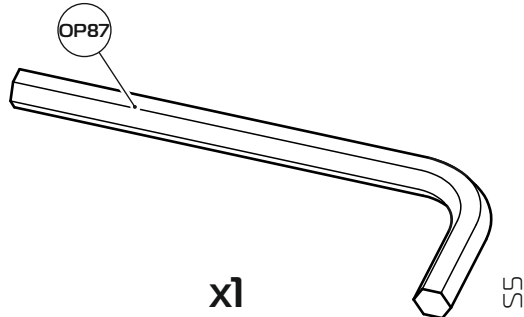
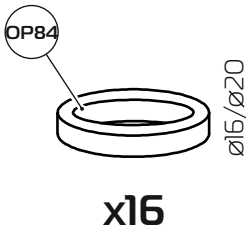
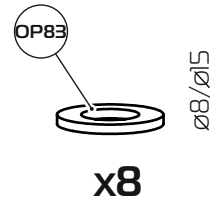
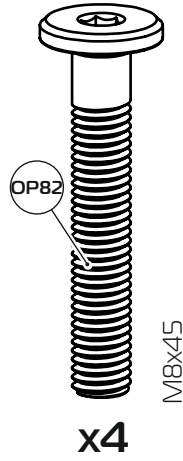
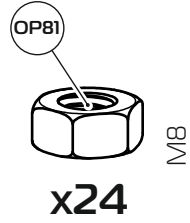
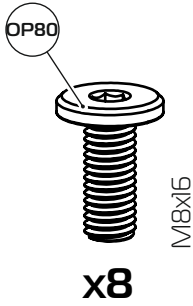
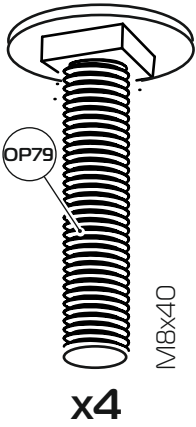
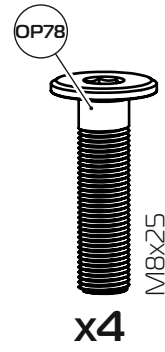
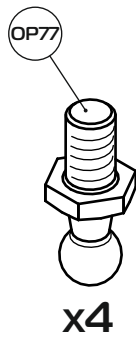
1:2

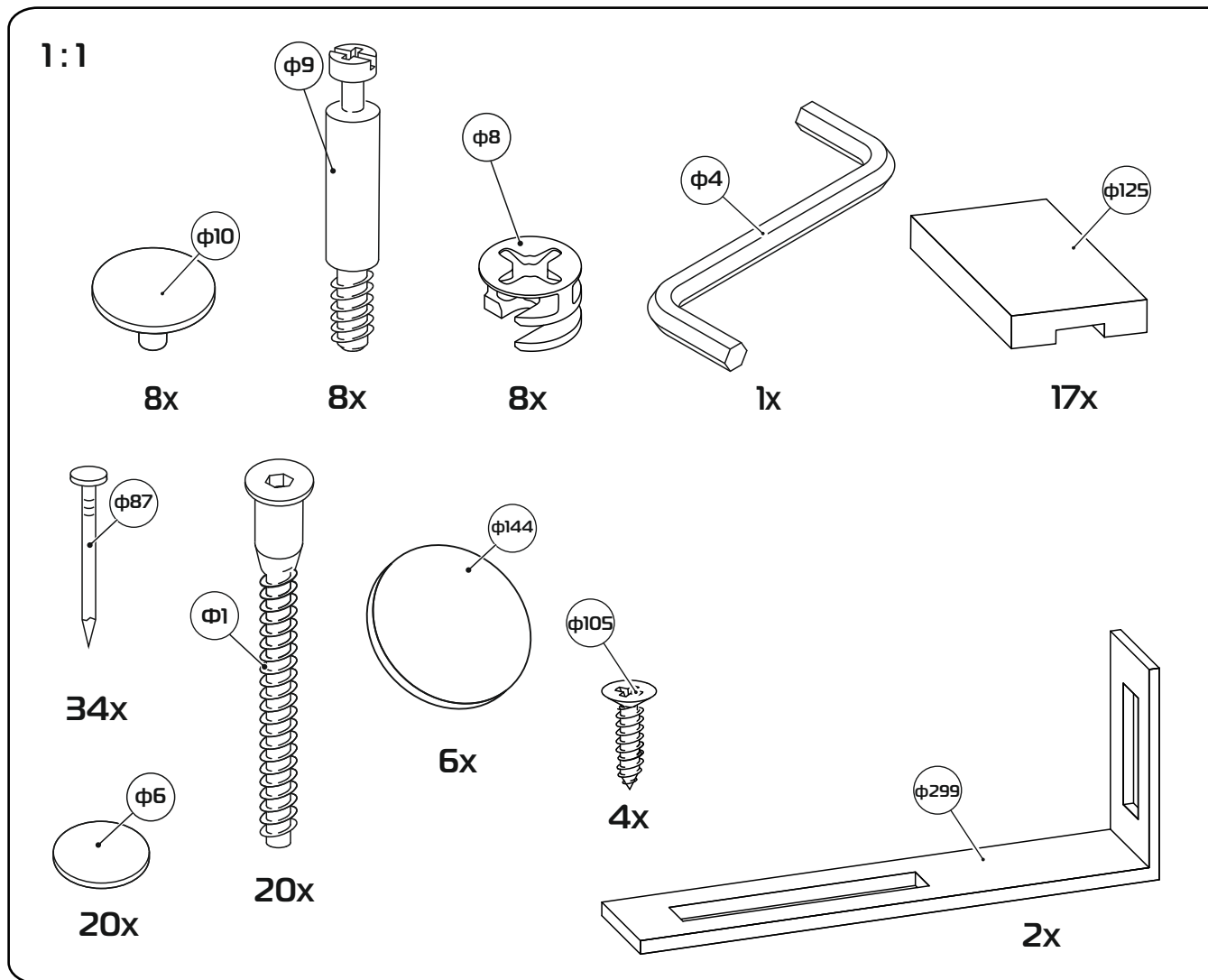


1:1



∅10,5/∅14





Φ4 - Ключ шестигранный S4мм - (x1)

Φ10 - Заглушка эксцентрика - (x8)

Φ8 - Эксцентрик - (x8)

Φ9 - Шток эксцентрика - (x8)

Φ125 - Подпятник- (x17)

Φ87 - Гвоздь 1,6x25- (x34)

Φ1 - Винт конфирмат 7x50 - (x20)

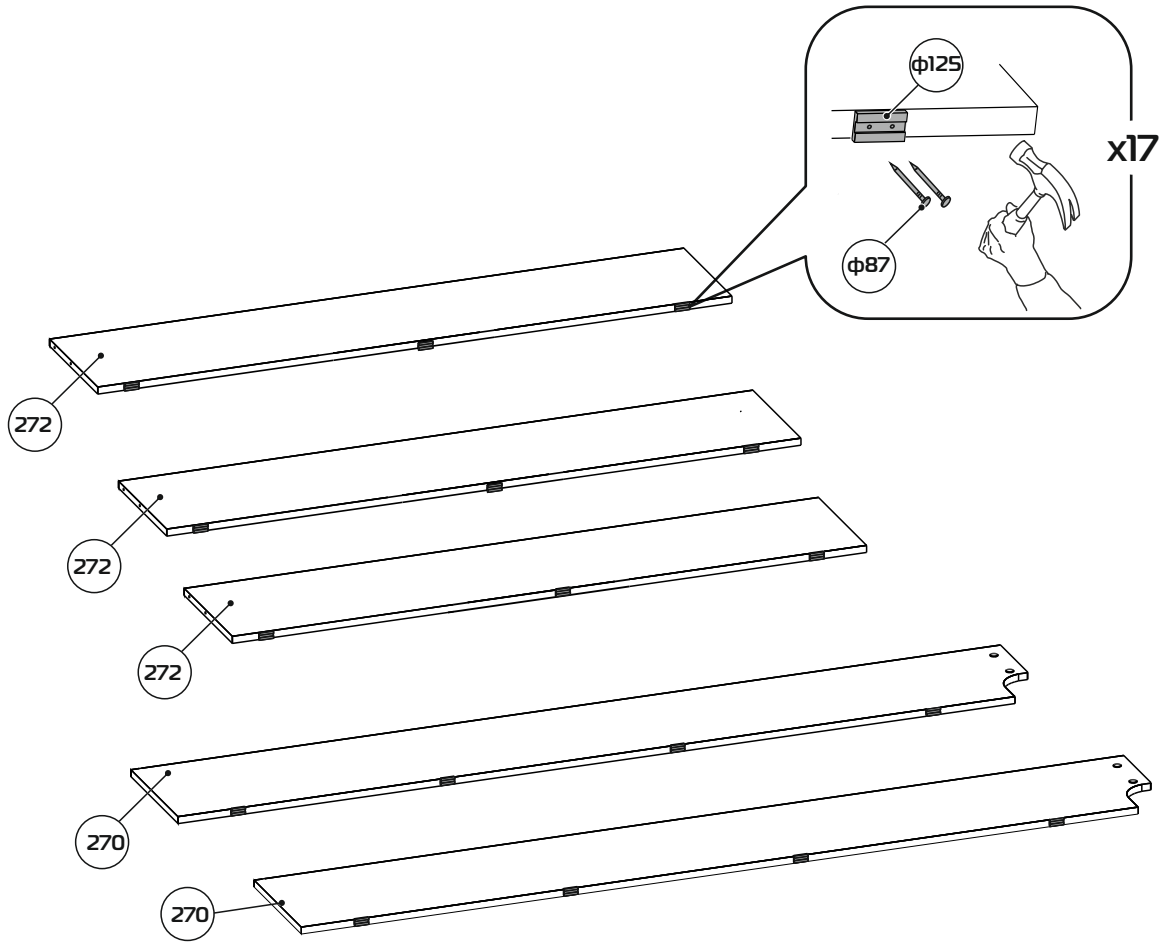
Φ6 - Заглушка самоклеющаяся- (x20)

Φ144 - Подкладка фетровая d24- (x6)

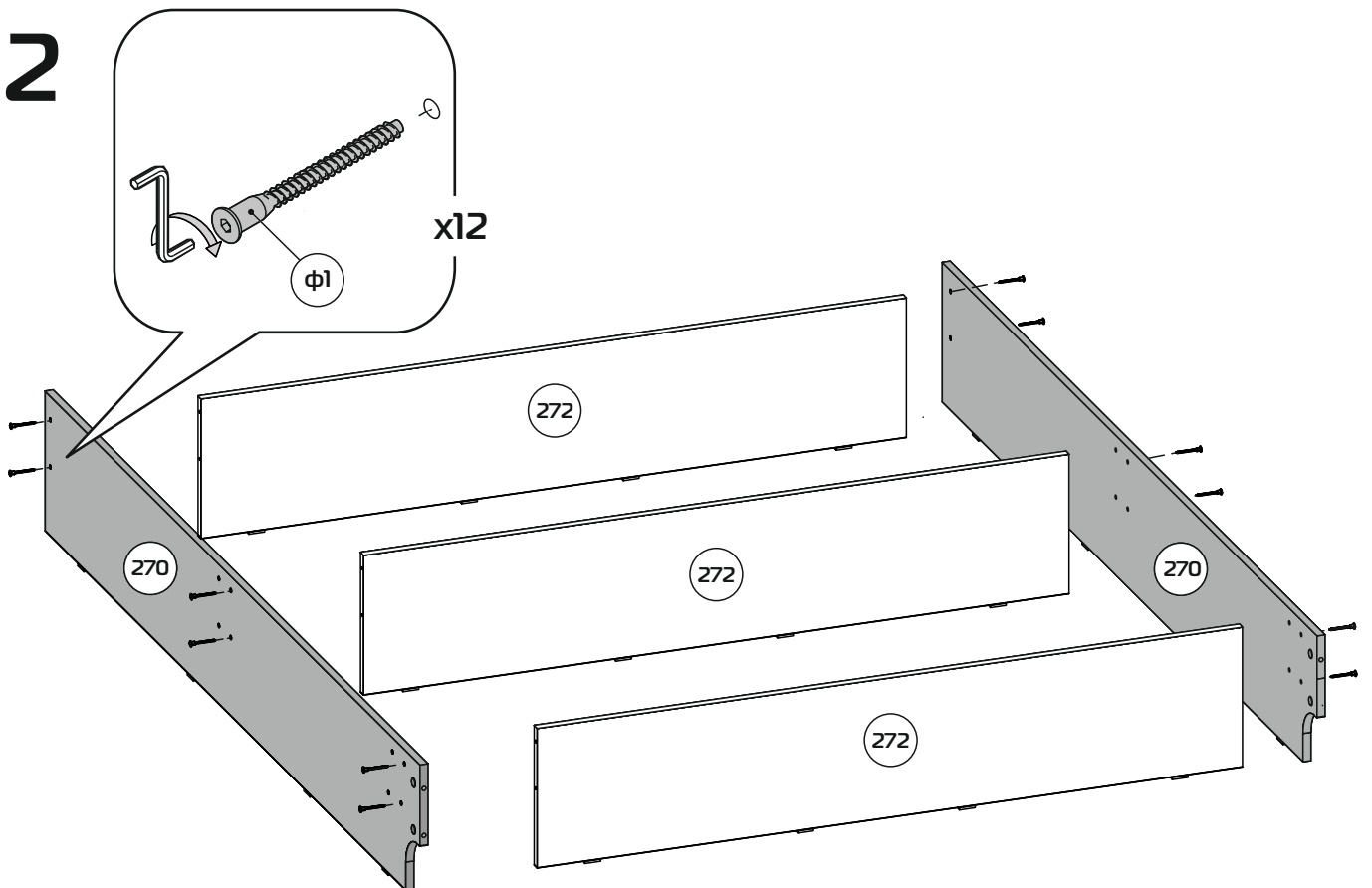
Φ105 - Шуруп 4x16- (x4)

Φ299 - Уголок- (x2)

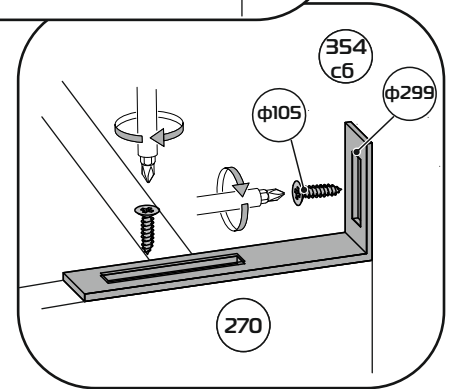
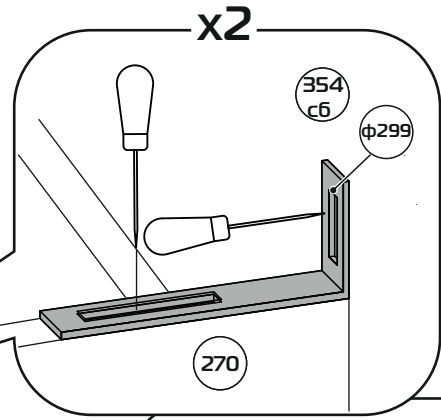
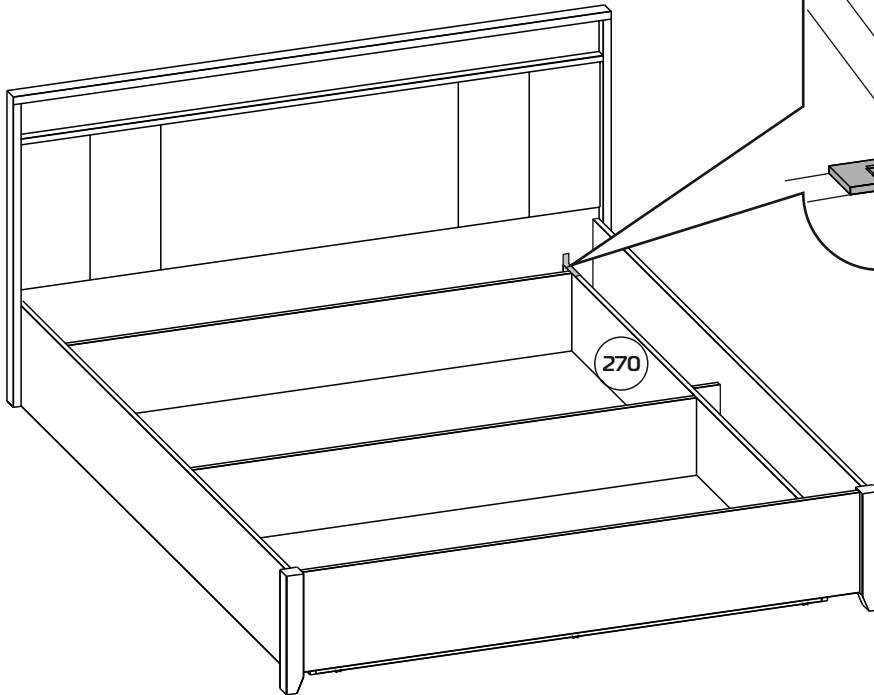
1



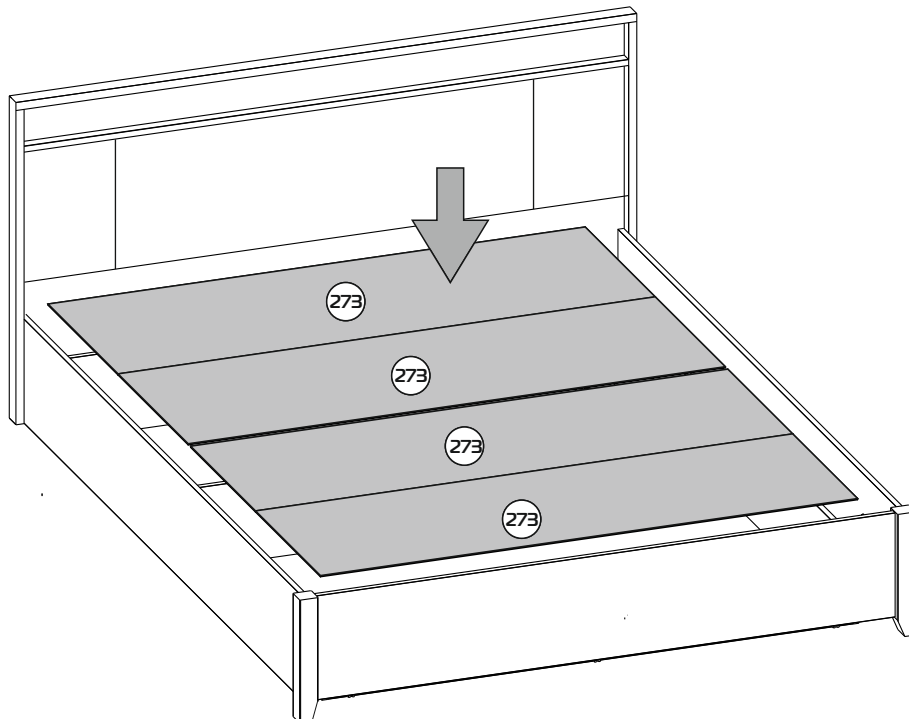
2



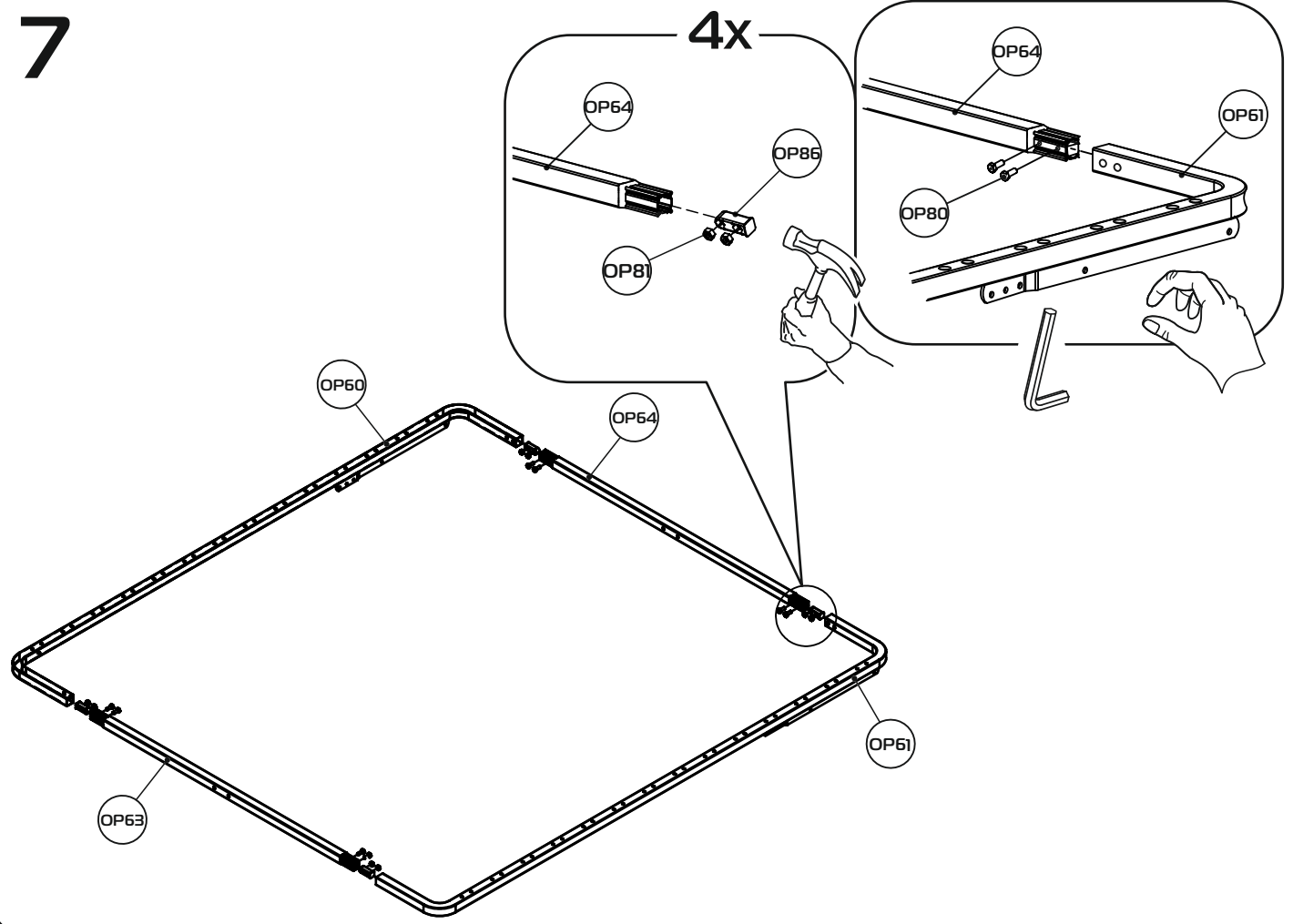
5



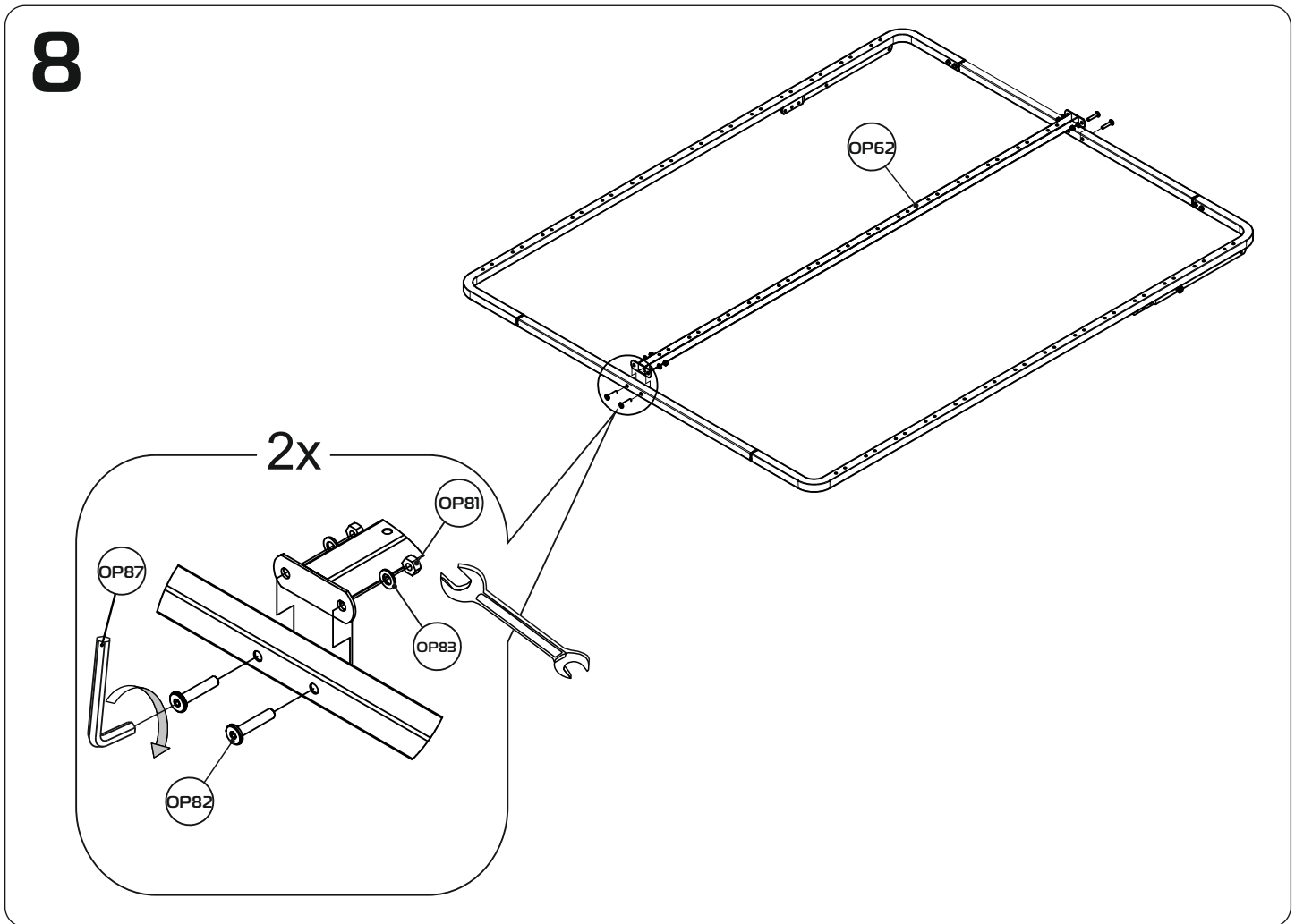
6



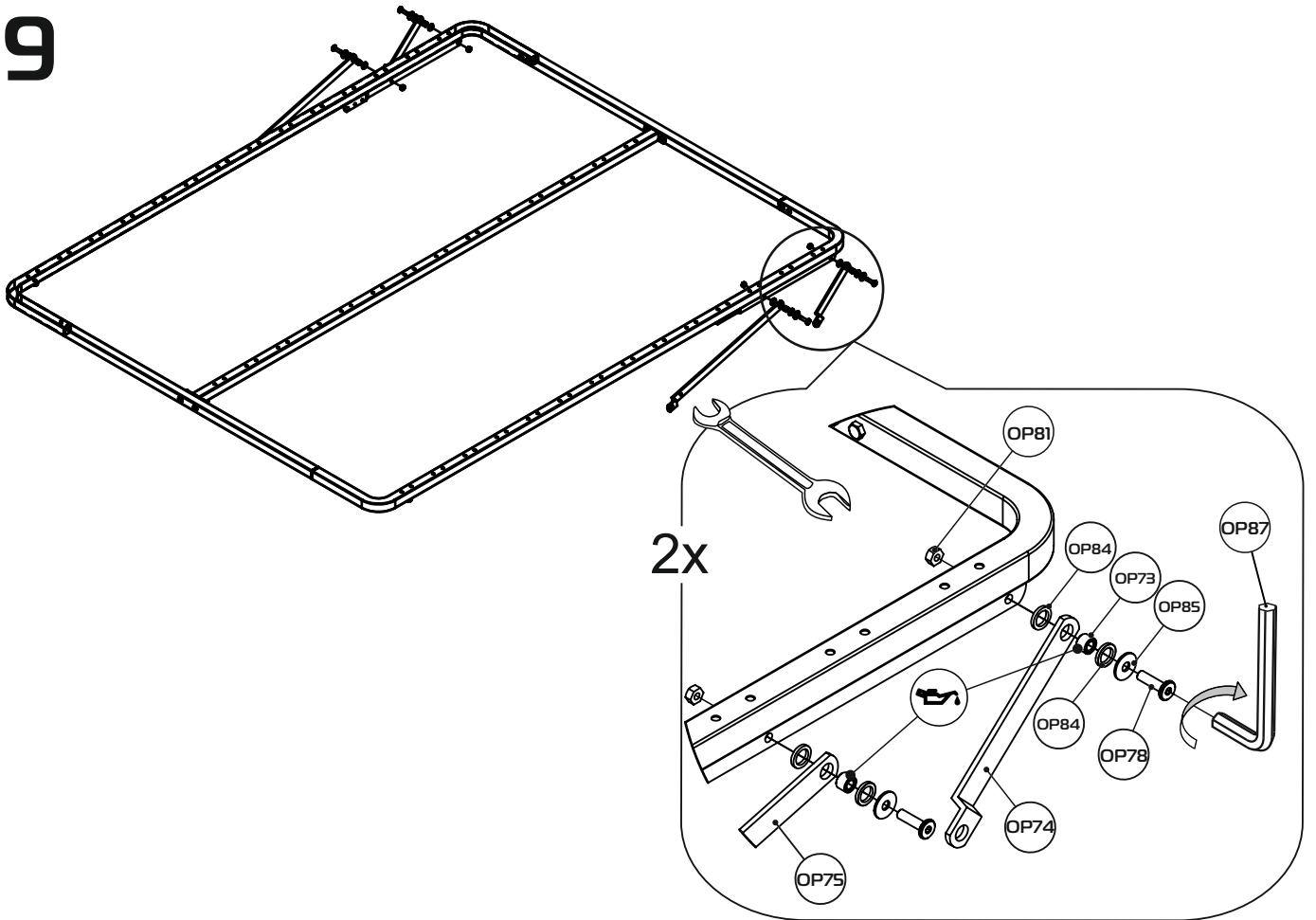
7



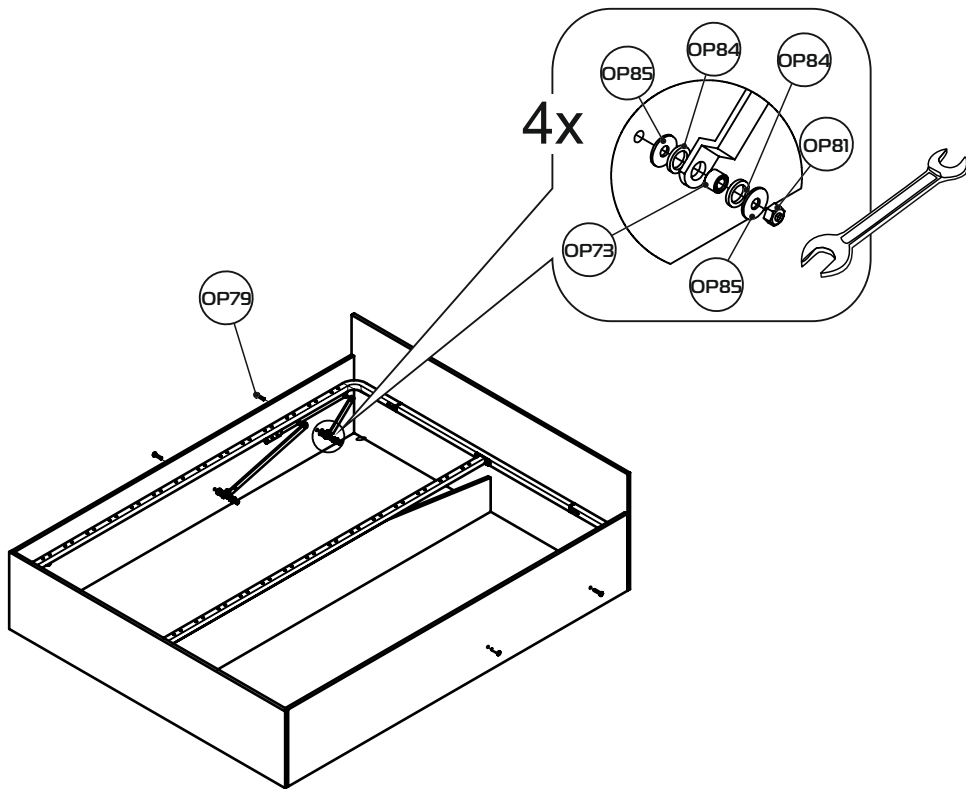
8



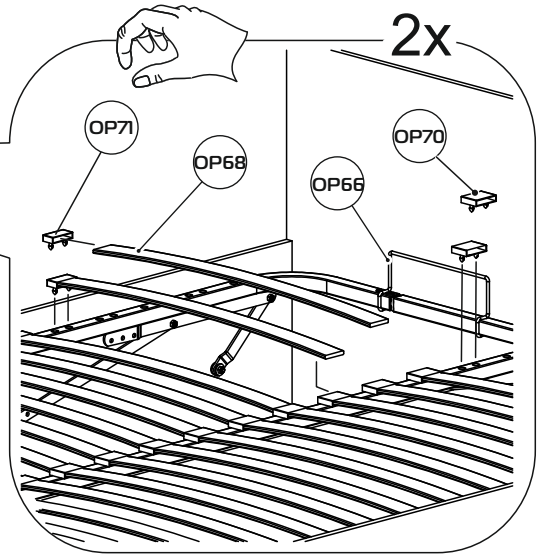
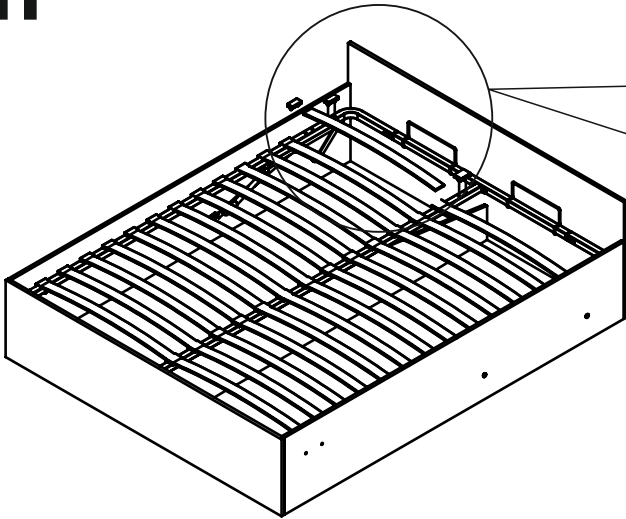
9



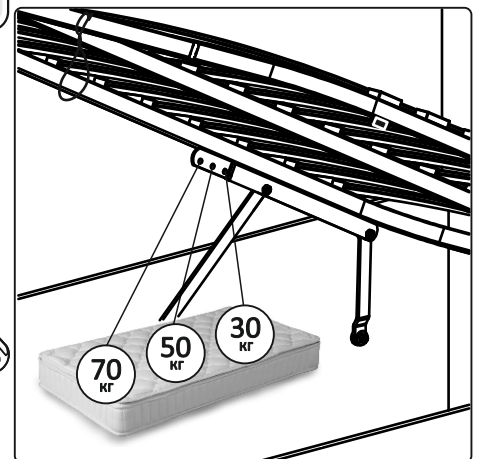
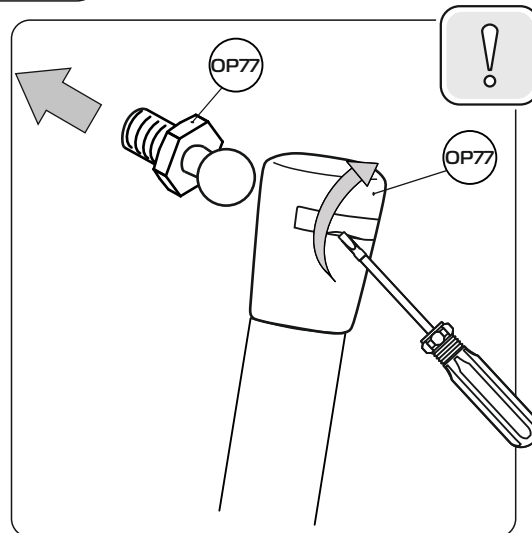
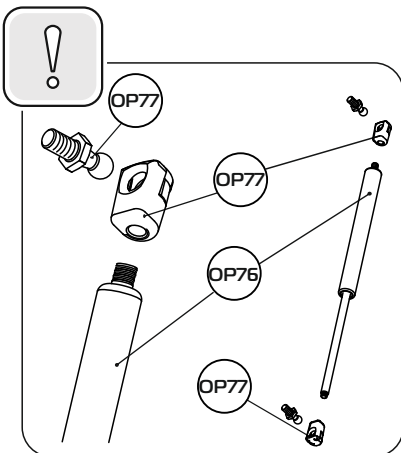
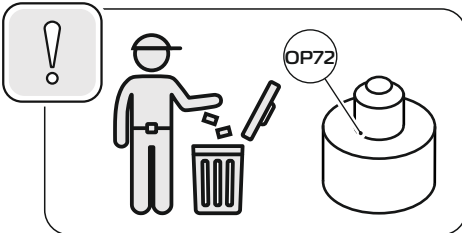
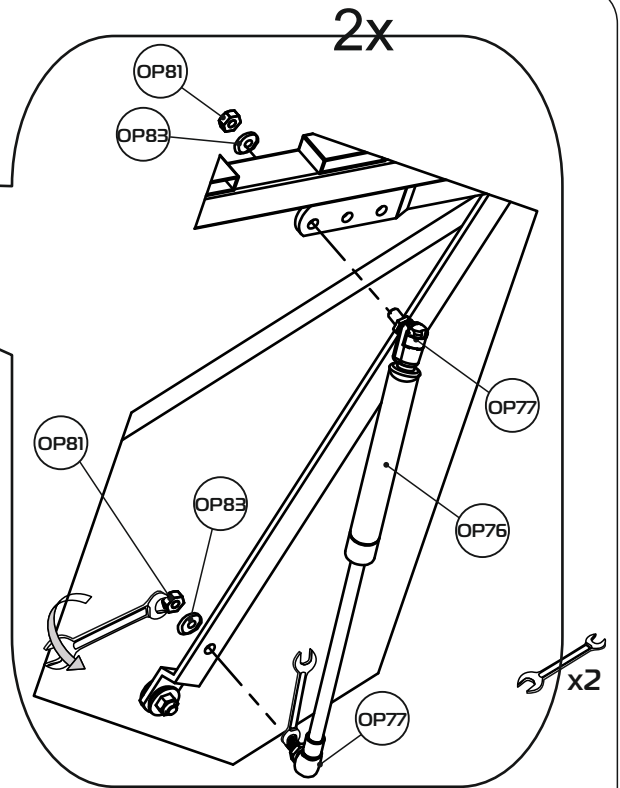
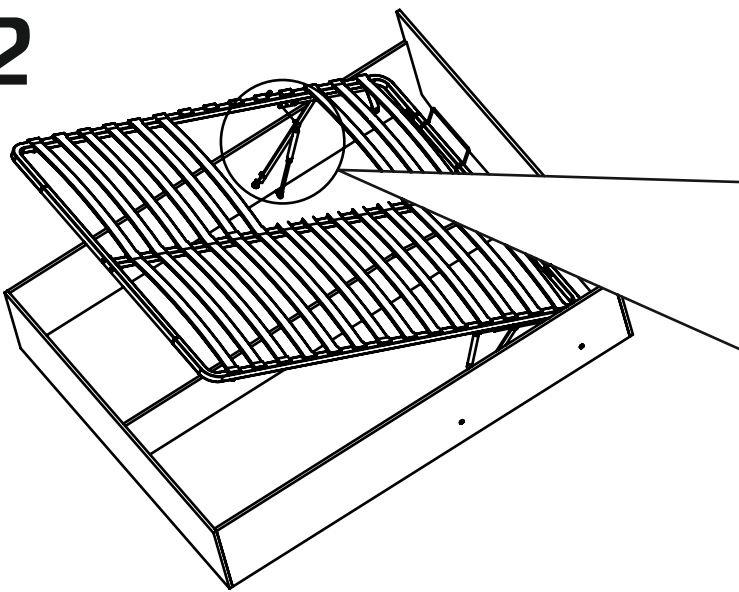
10



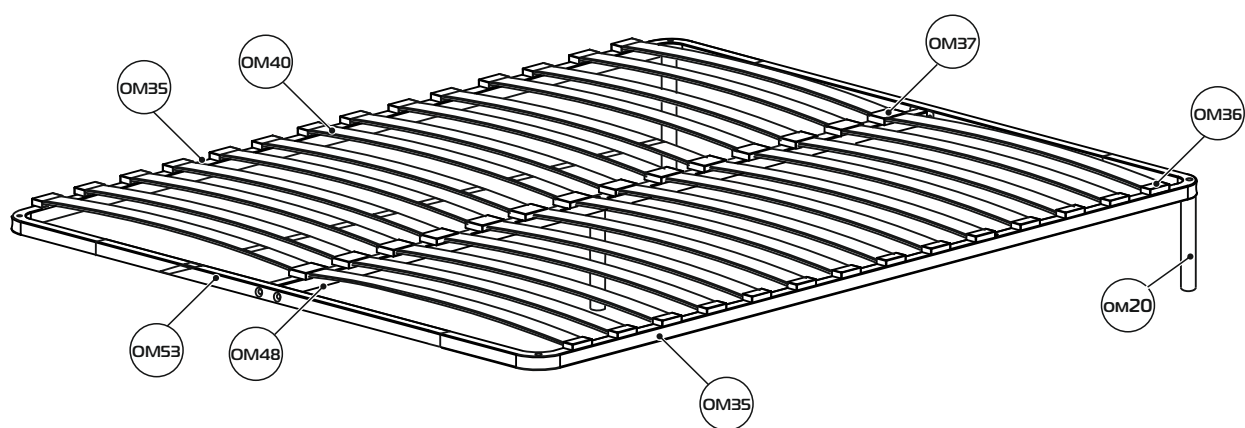
11



12

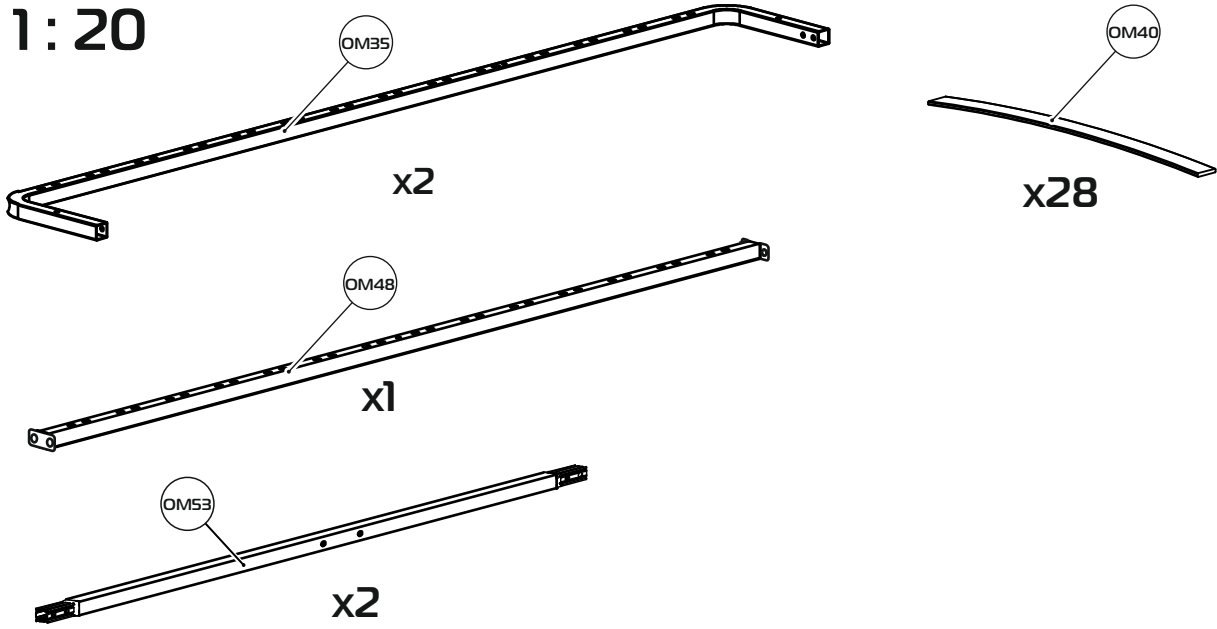


Основание с гибкими ламелями (1400,1600,1800)
(металлическое)

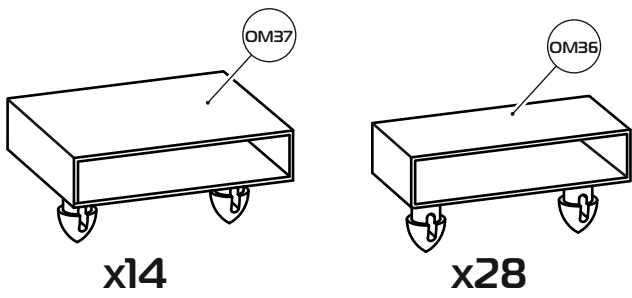


**Основание не входит в комплект,
а приобретается отдельно от кровати.**

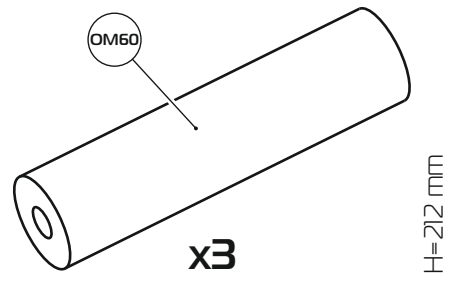
1:20



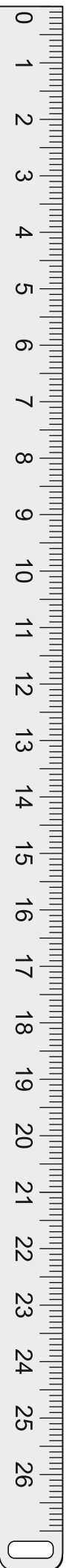
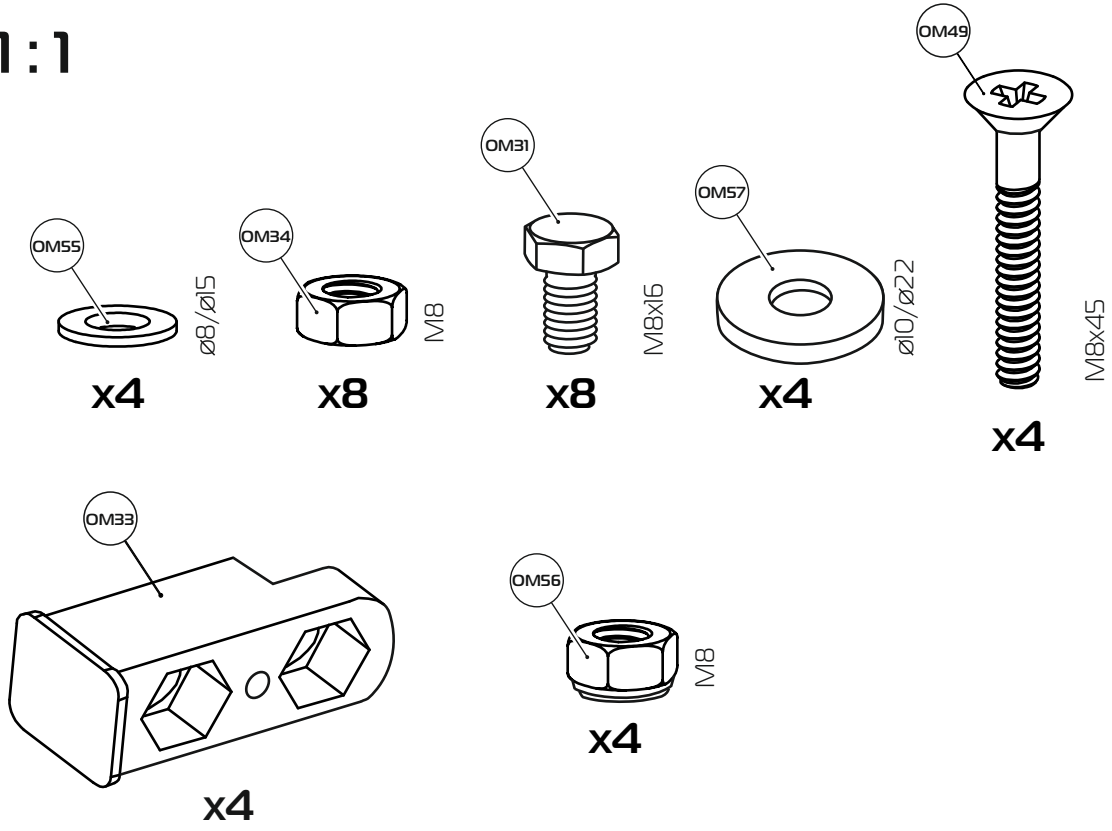
1:2



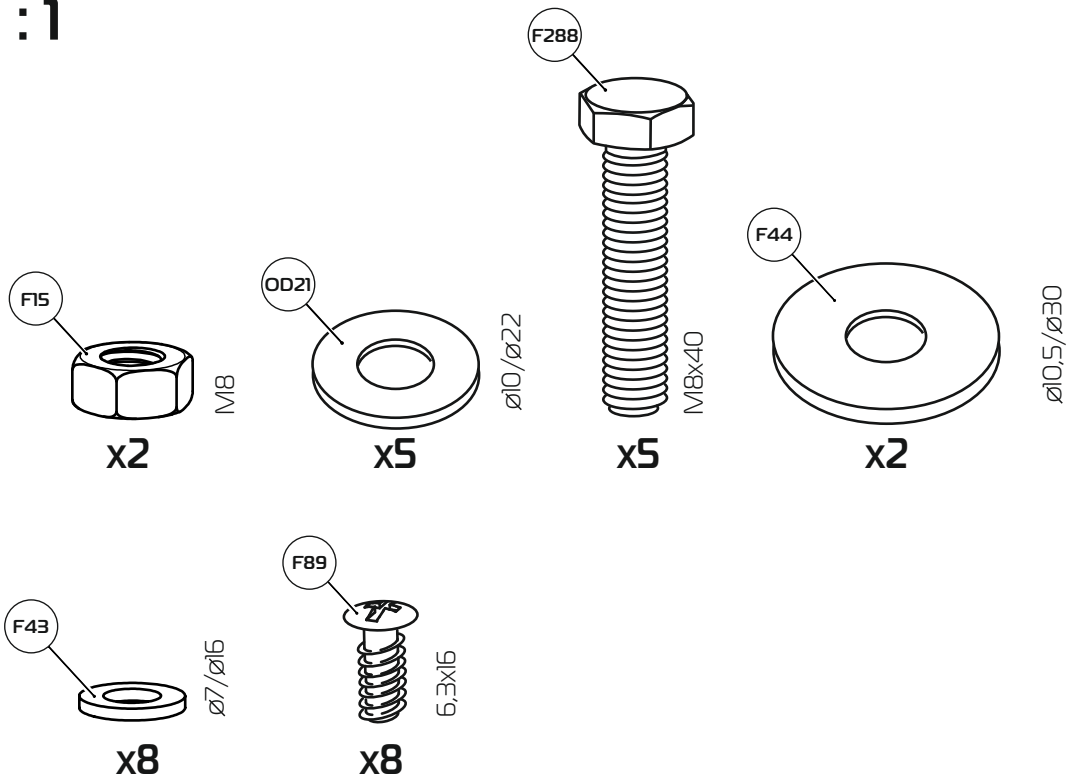
1:5



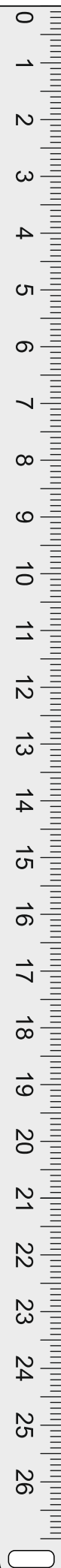
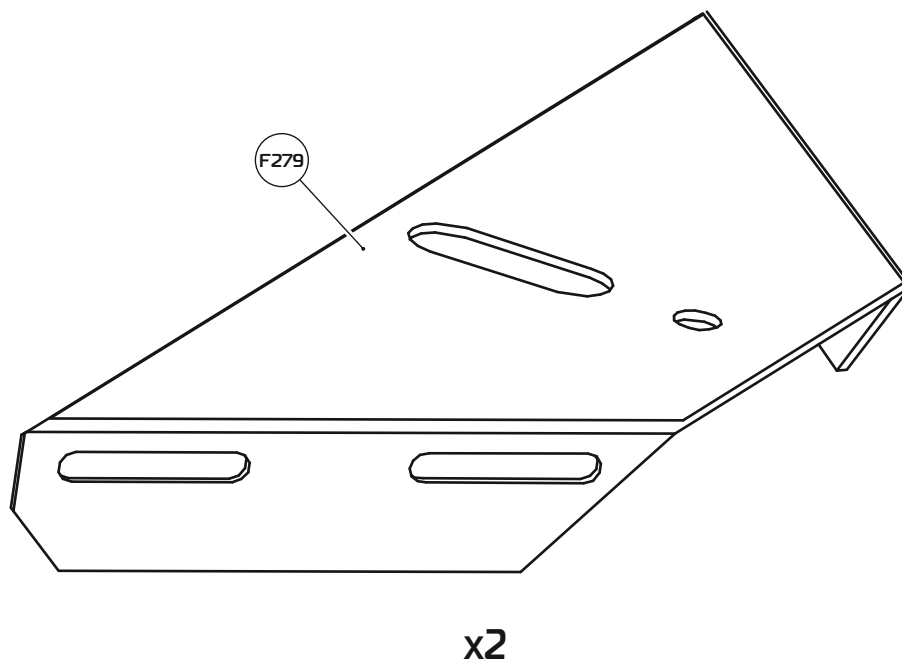
1:1



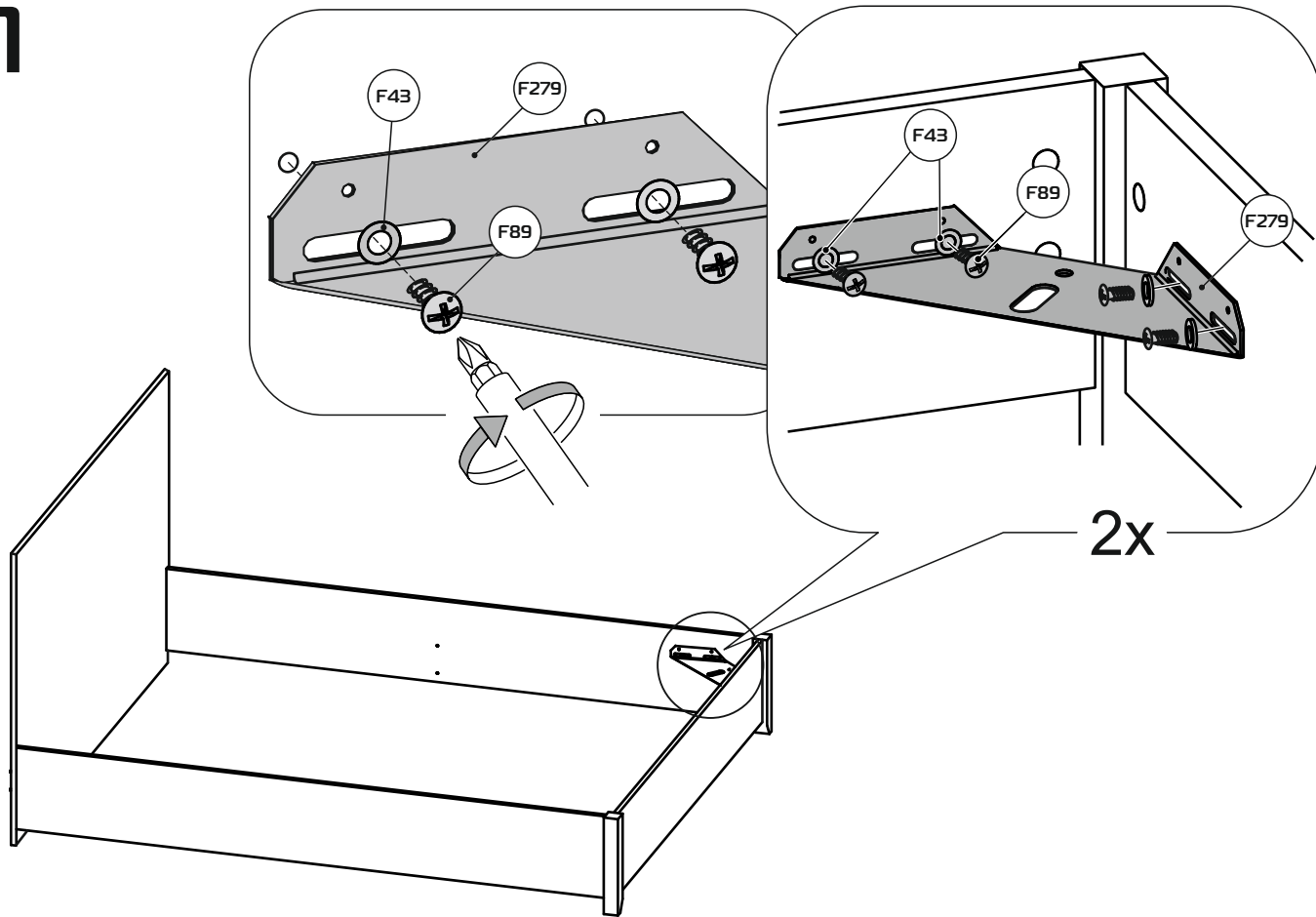
1:1



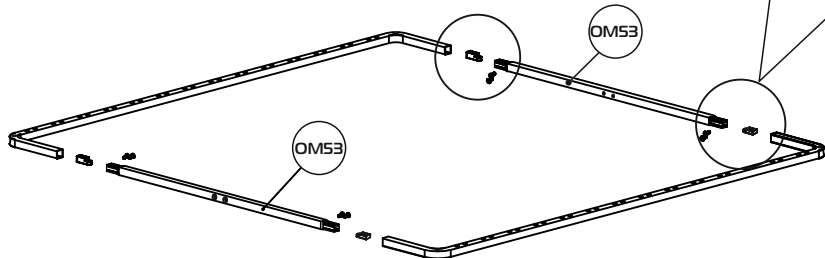
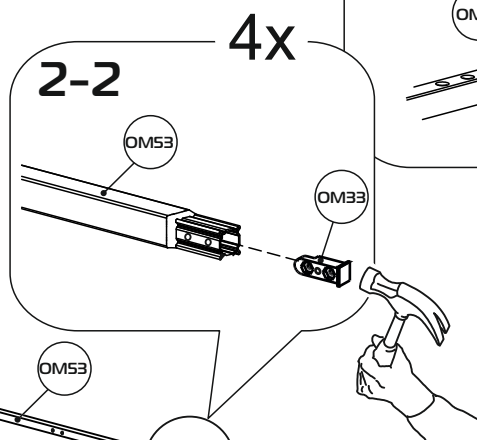
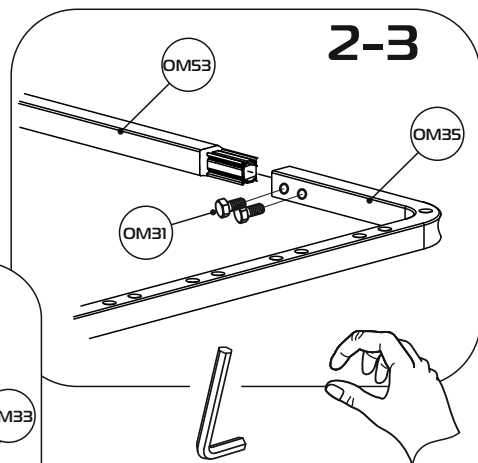
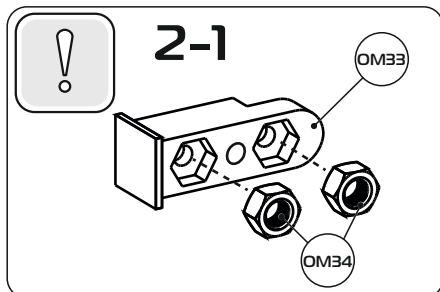
1:2



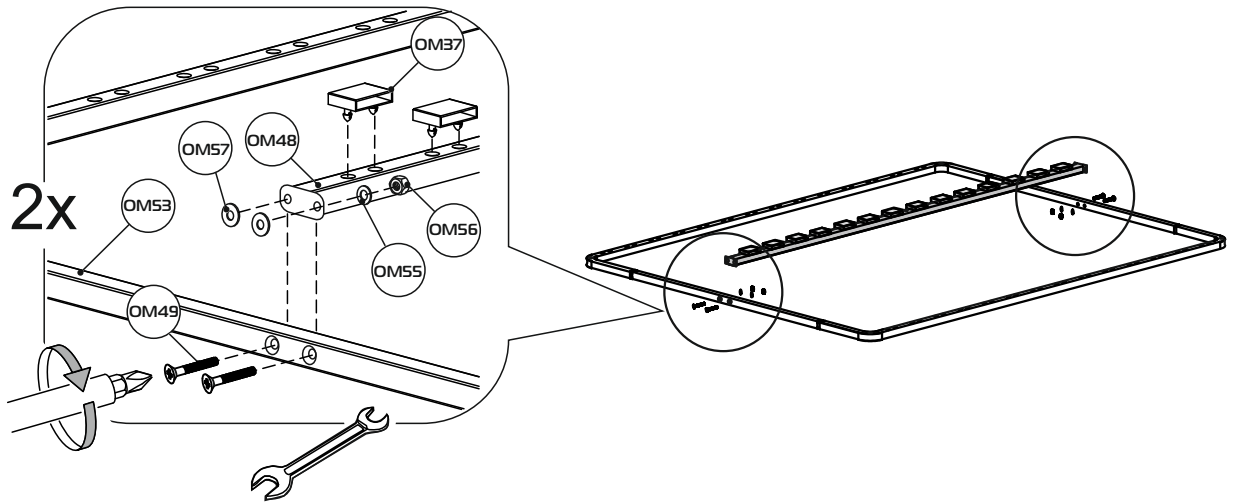
1



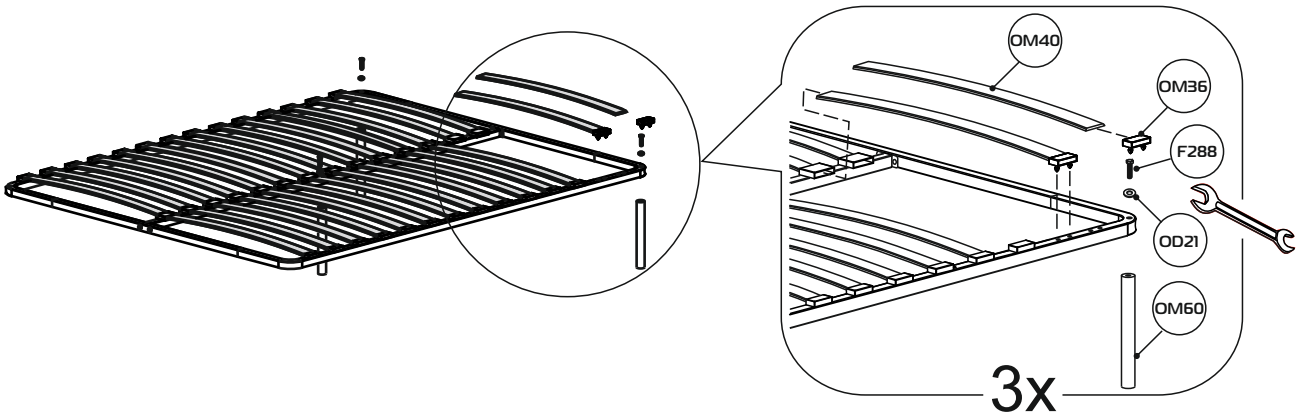
2



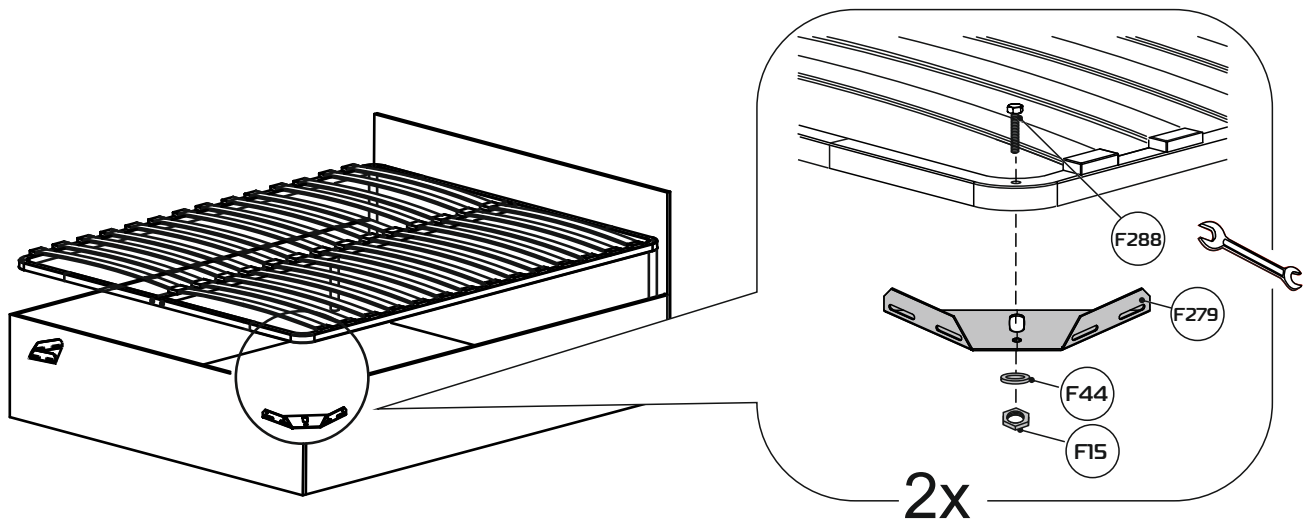
3



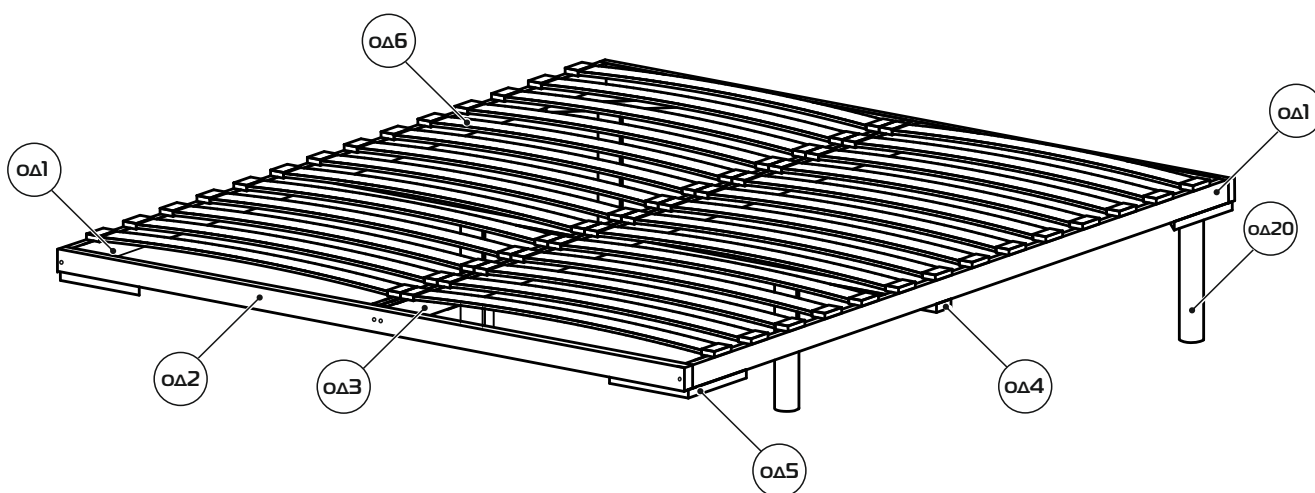
4



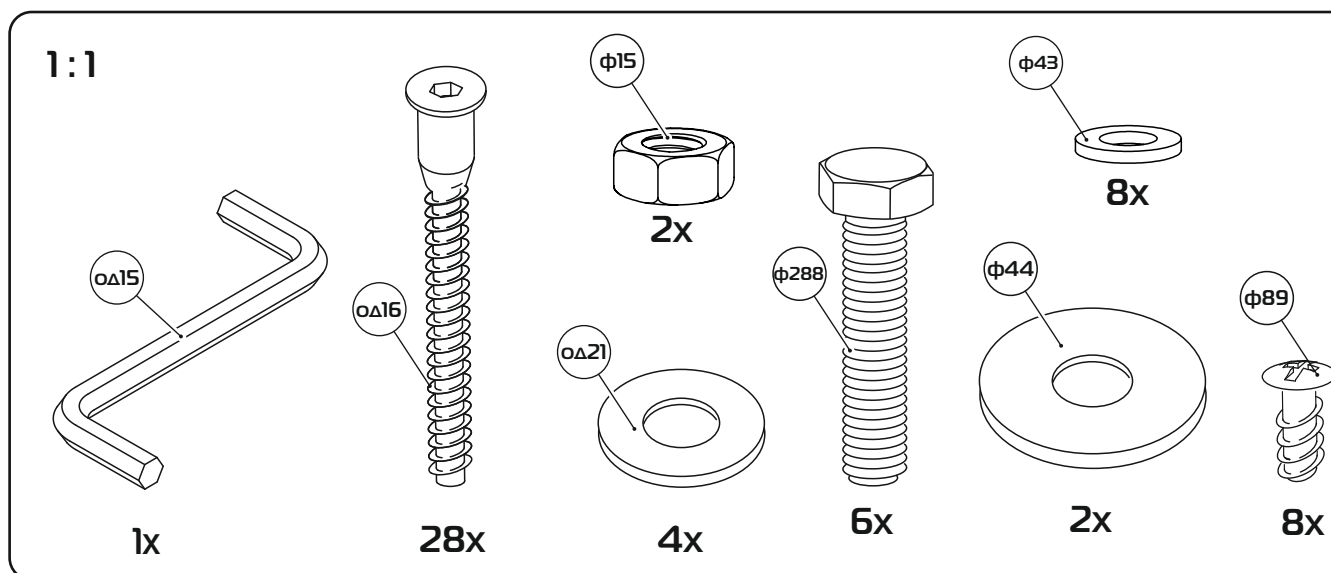
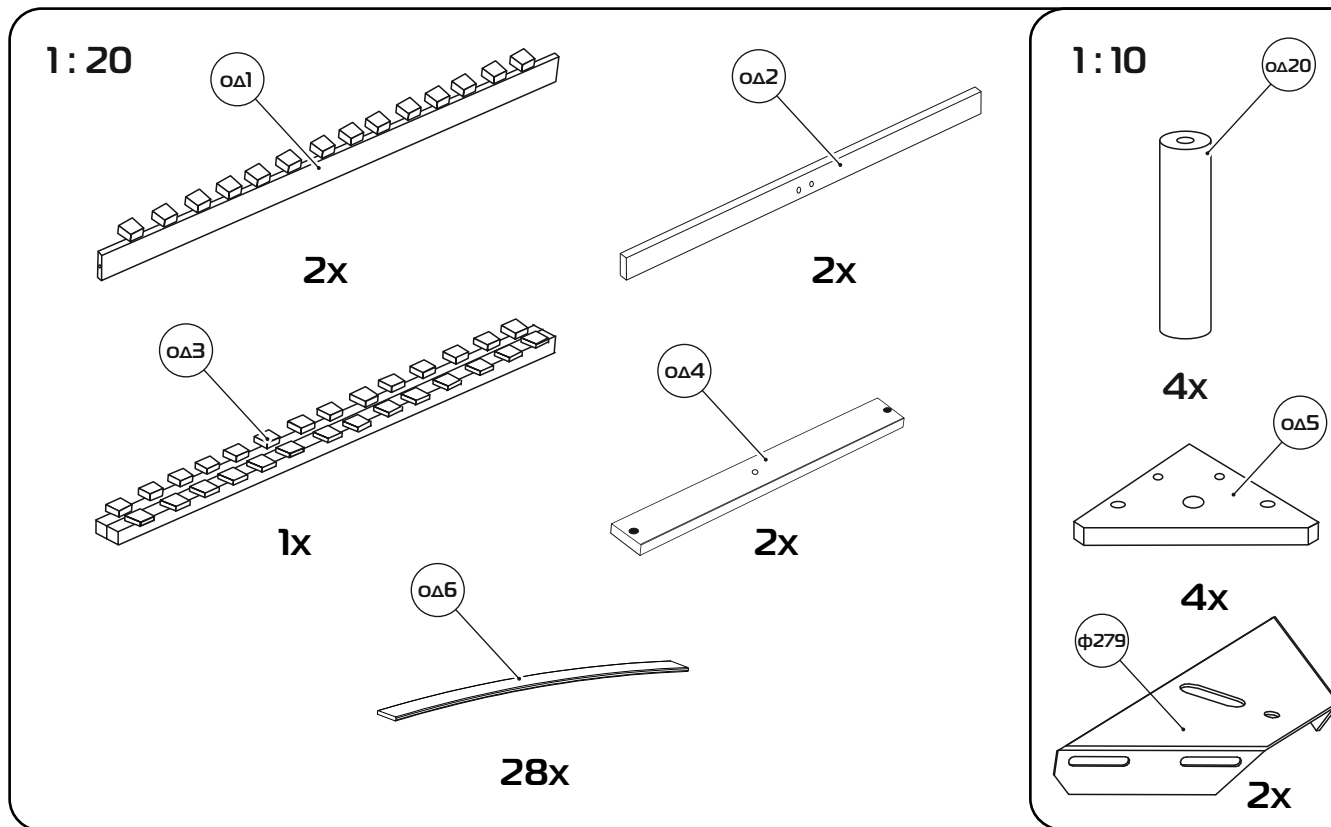
5



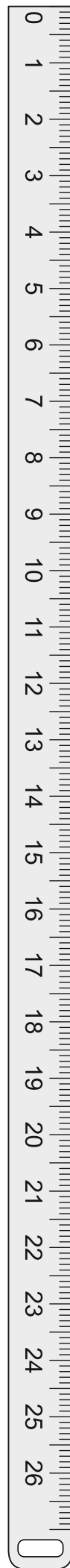
Основание с гибкими ламелями (1400,1600,1800)
(деревянное)



**Основание не входит в комплект,
а приобретается отдельно от кровати.**

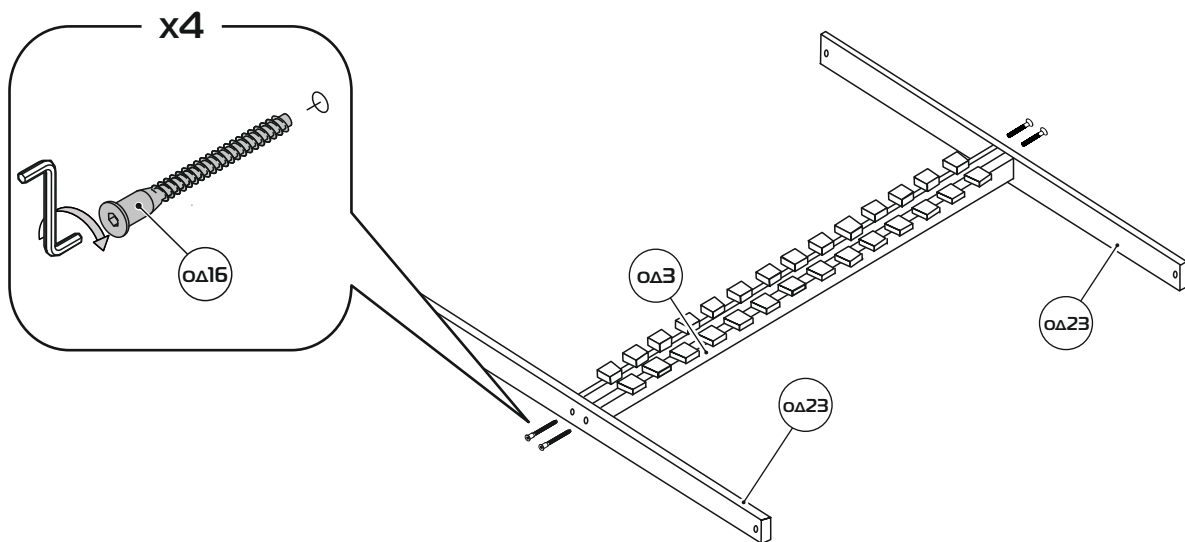


- $\varnothing 20$ - Опора 212мм - (x4)
- $\varnothing 5$ - Угловой элемент фанерный - (x4)
- $\varnothing 1$ - Брус продольный боковой с латодержателями - (x2)
- $\varnothing 2$ - Брус поперечный боковой - (x2)
- $\varnothing 3$ - Брус продольный центральный с латодержателями - (x1)
- $\varnothing 4$ - Брус поперечный центральный - (x2)
- $\varnothing 6$ - Гнутоклееная планка (латофлекс) - (x28)
- $\varnothing 15$ - Ключ шестигранный S4 - (x1)
- $\varnothing 16$ - Винт конфирмат 7x50 - (x28)
- $\varnothing 21$ - Шайба увеличенная - (x4)
- $\varnothing 288$ - Болт M8x40 - (x6)
- $\varnothing 15$ - Гайка M8 - (x2)
- $\varnothing 43$ - Шайба d 6 мм - (x8)
- $\varnothing 44$ - Шайба увеличенная D30 мм - (x2)
- $\varnothing 89$ - Евровинт M6,3x16мм - (x8)
- $\varnothing 279$ - Кронштейн угловой 260x260 - (x2)

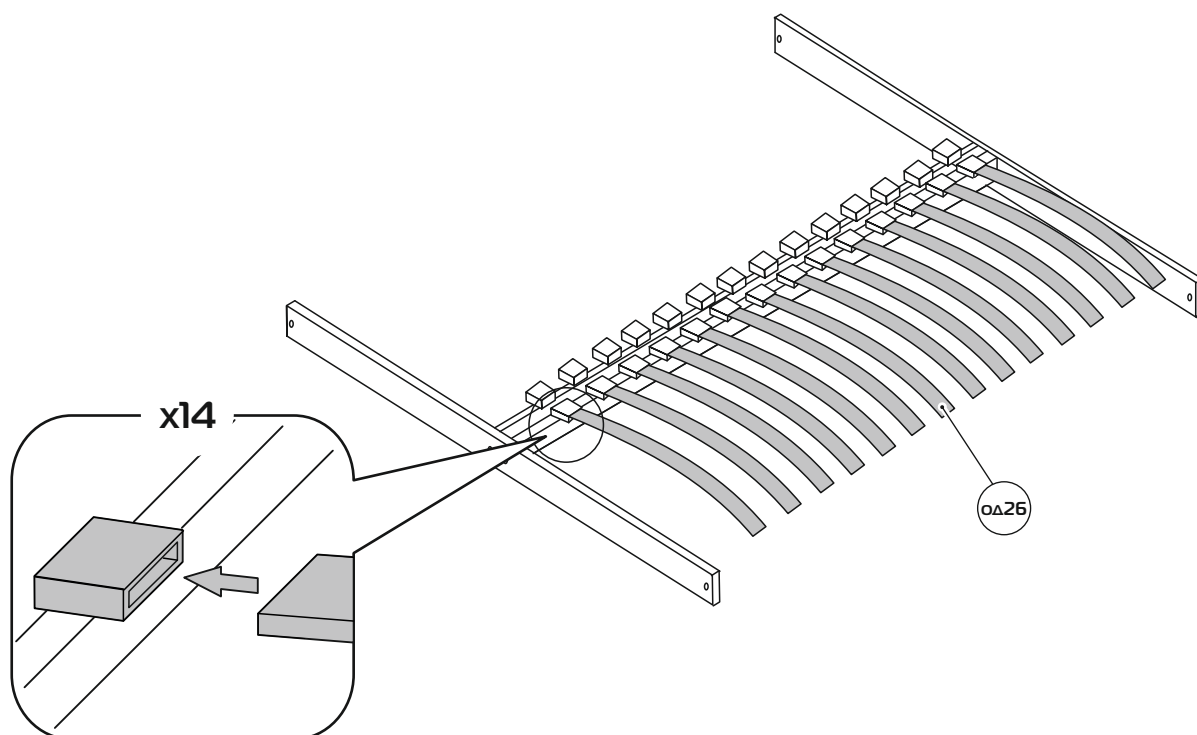


1

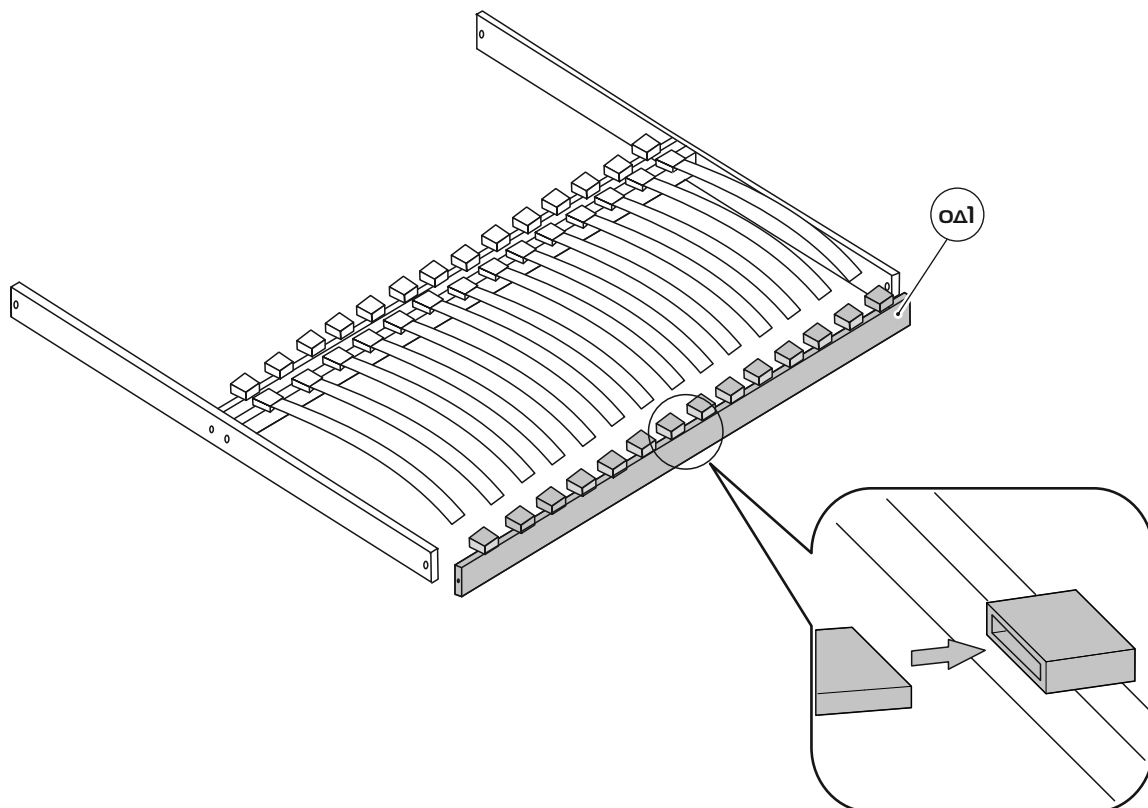
Типовая схема сборки Основание с гибкими ламелями 1800,1600,1400,1200 (деревянное)



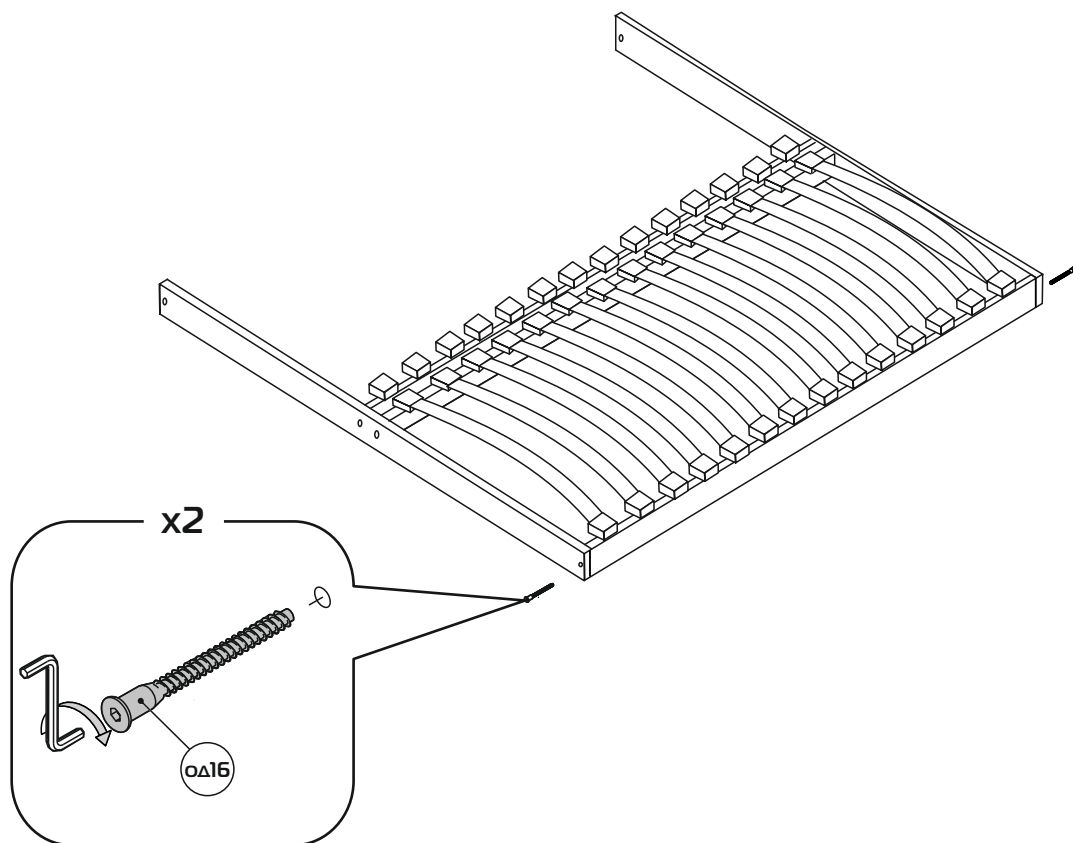
2



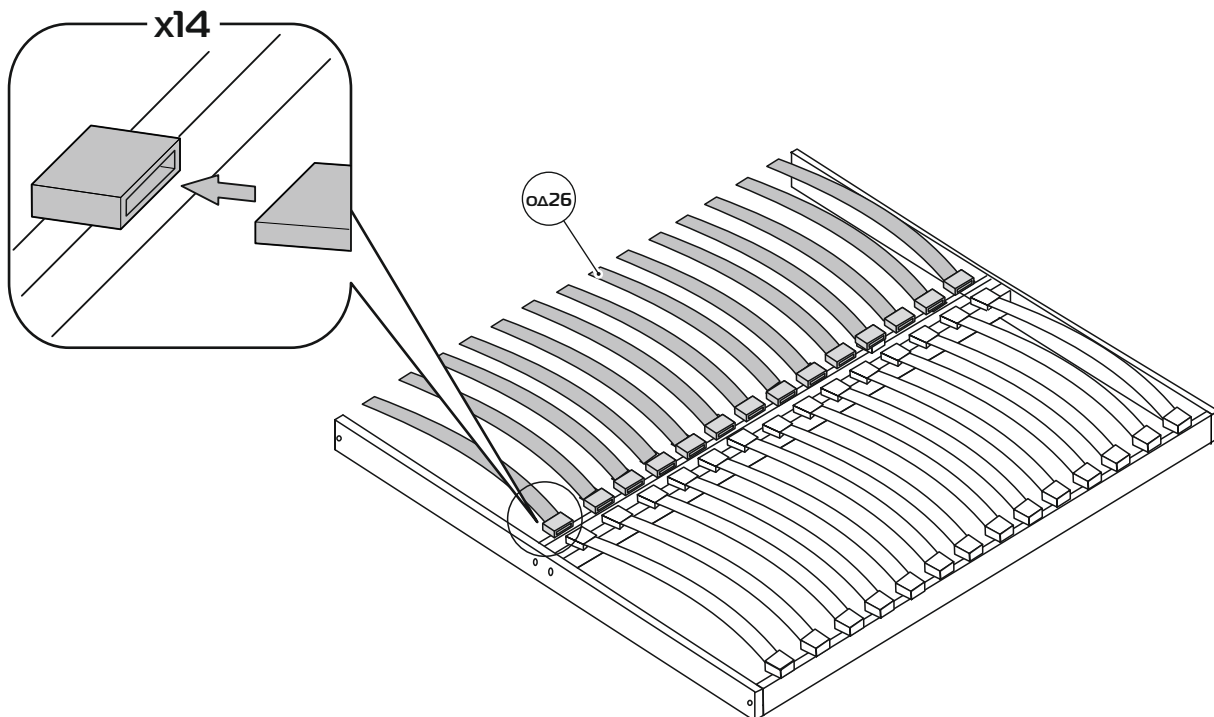
3



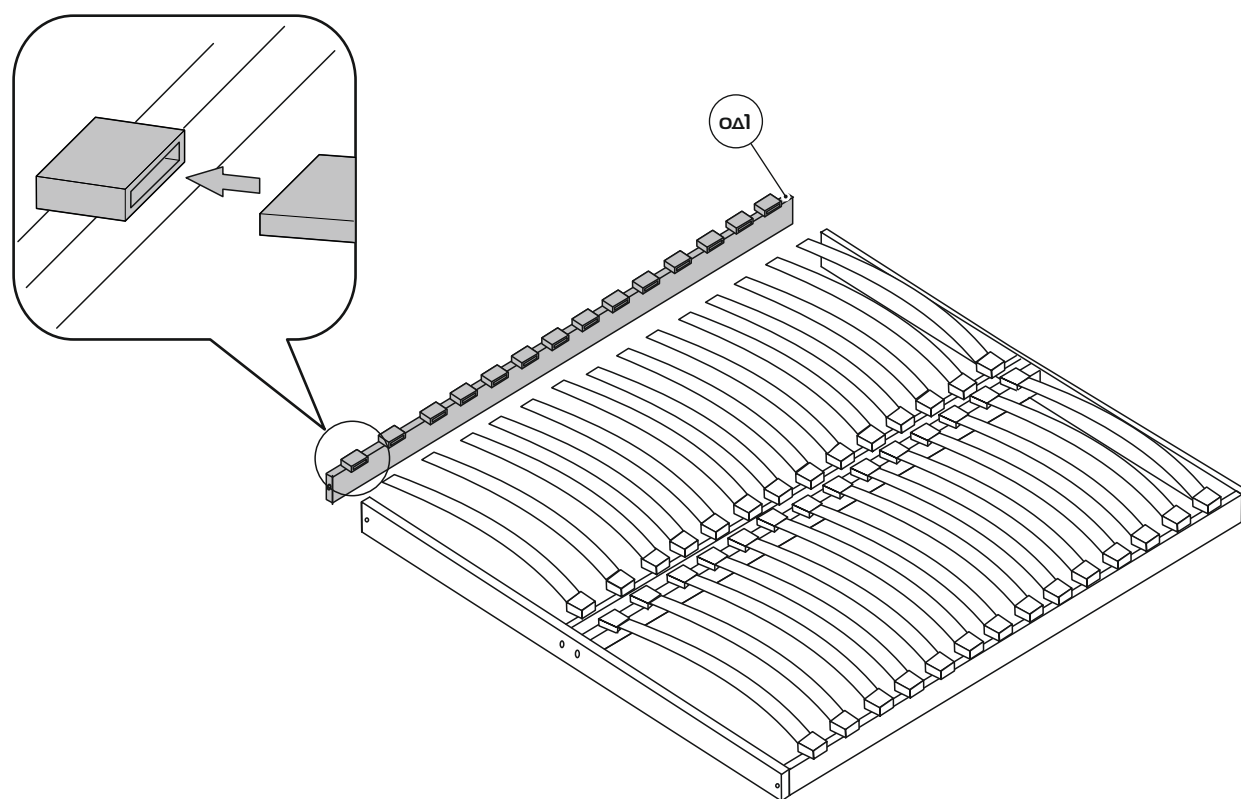
4



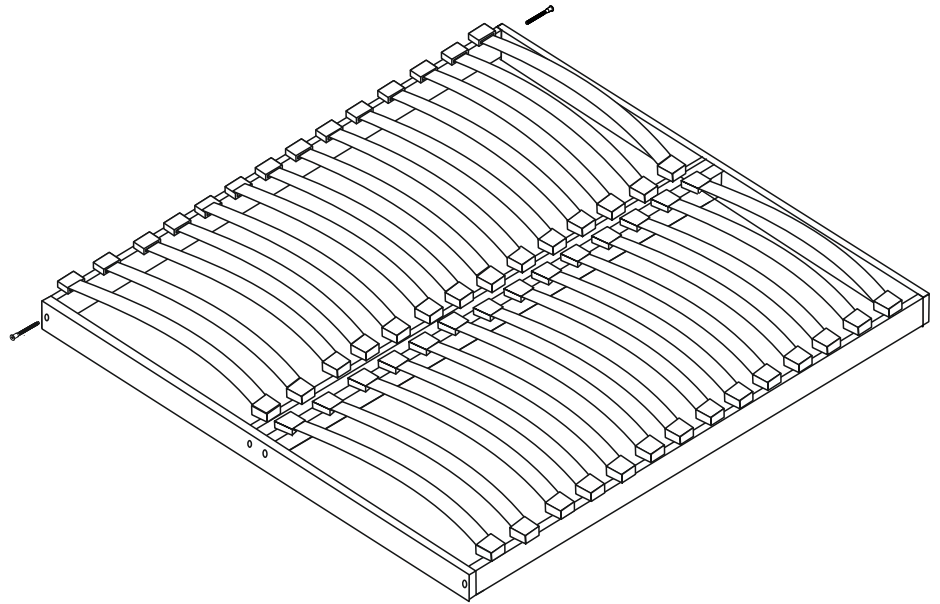
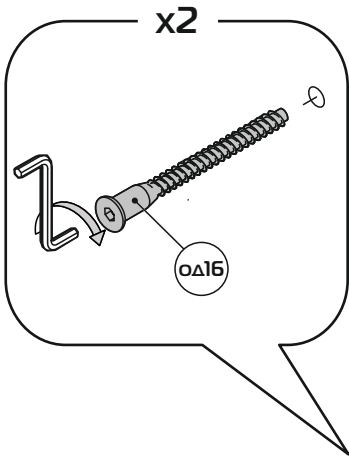
5



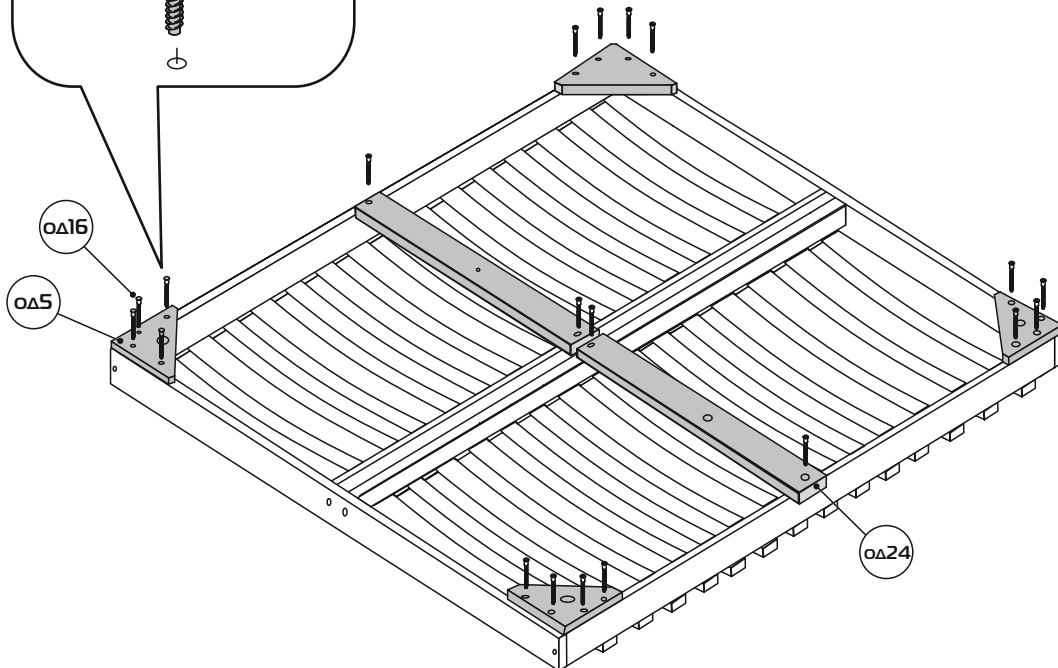
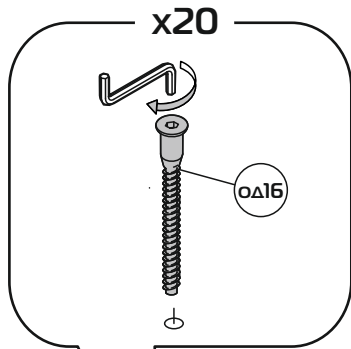
6



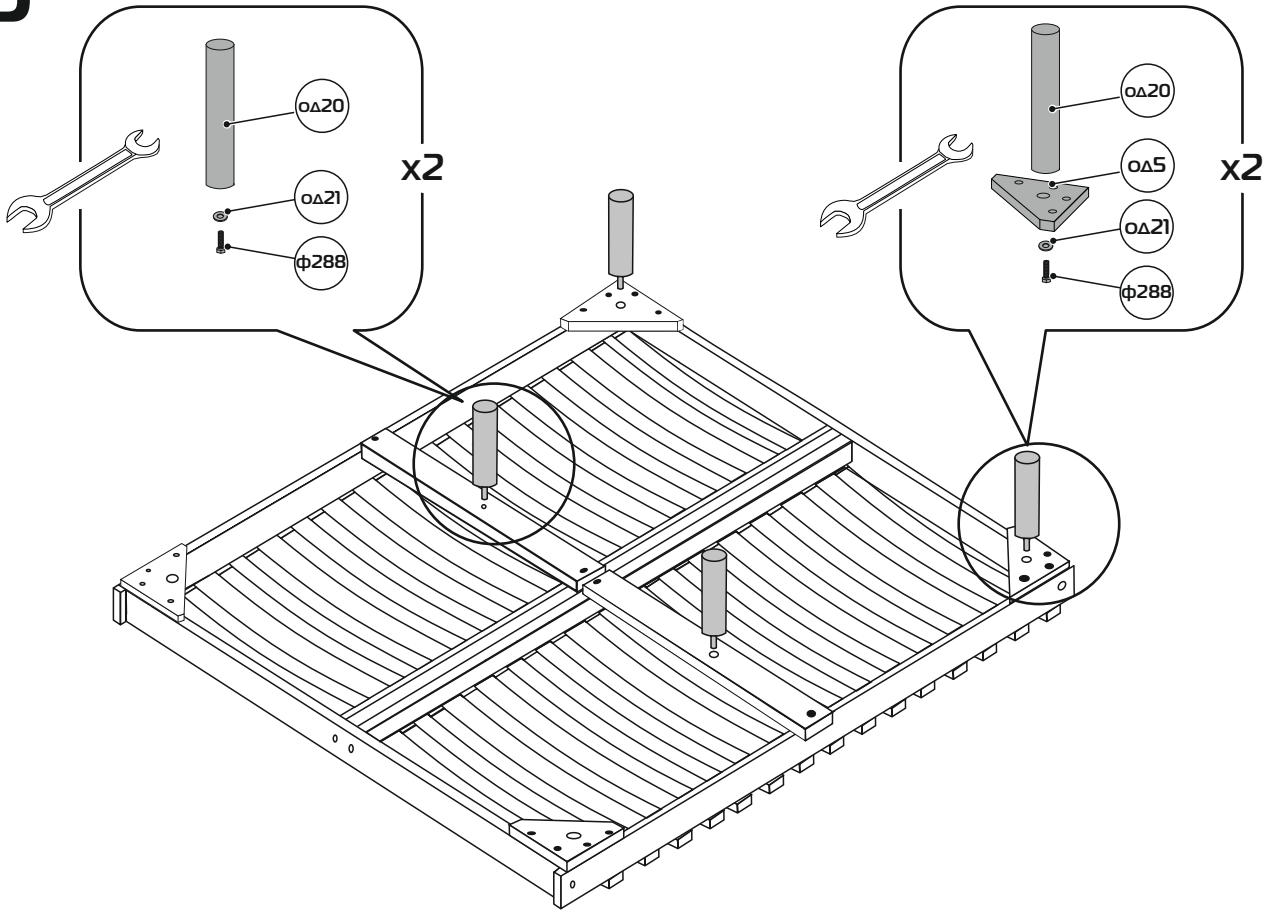
7



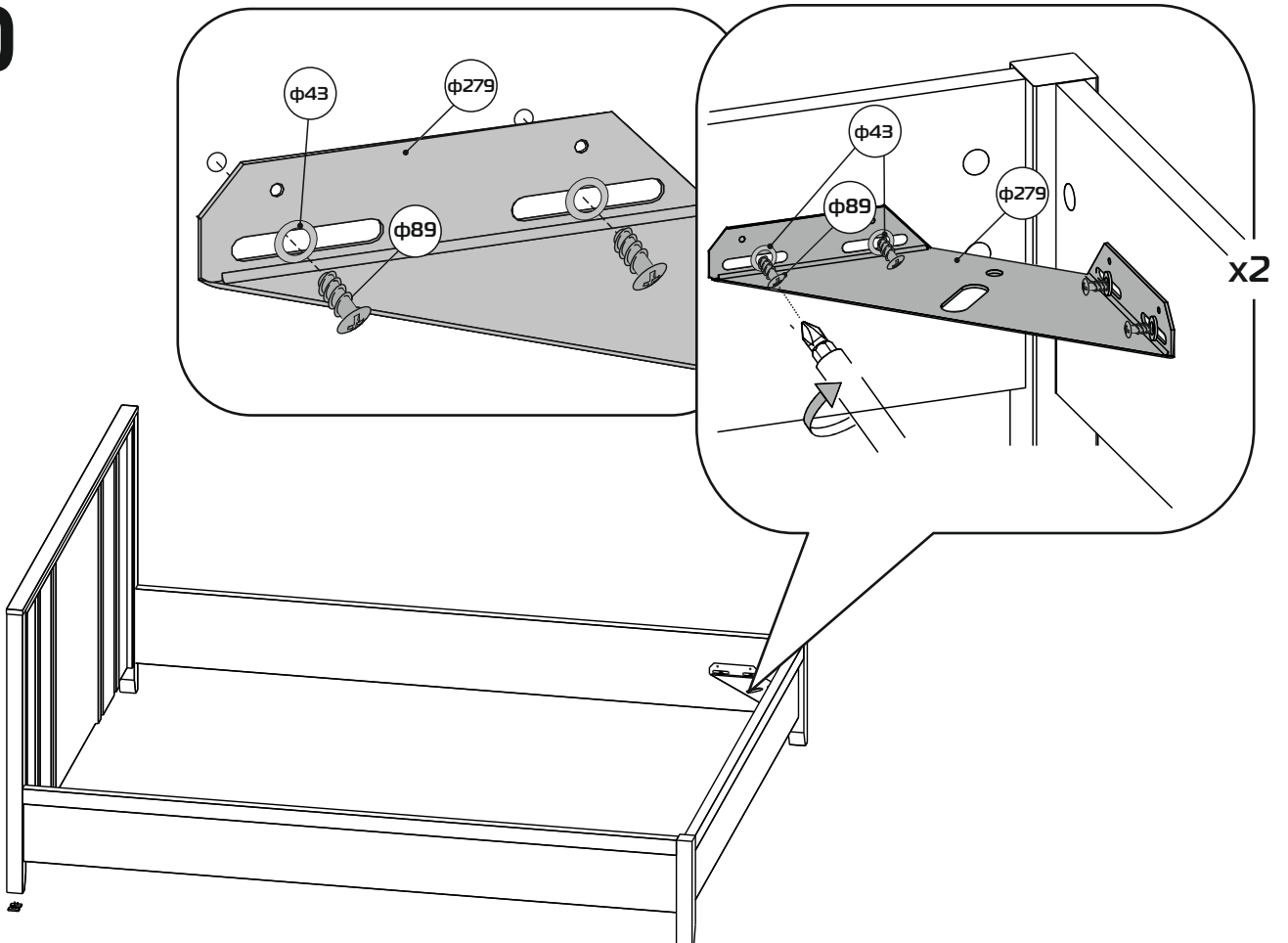
8



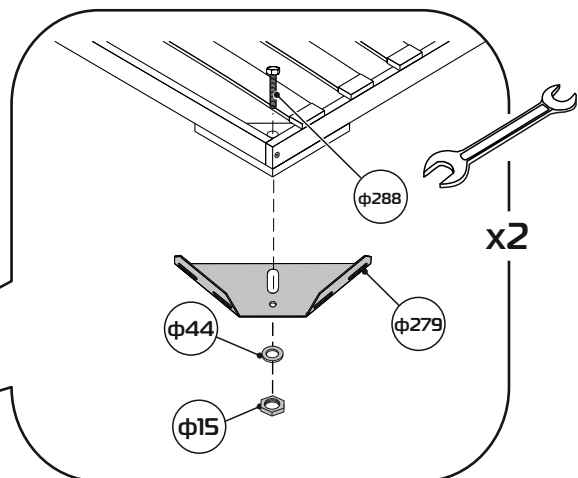
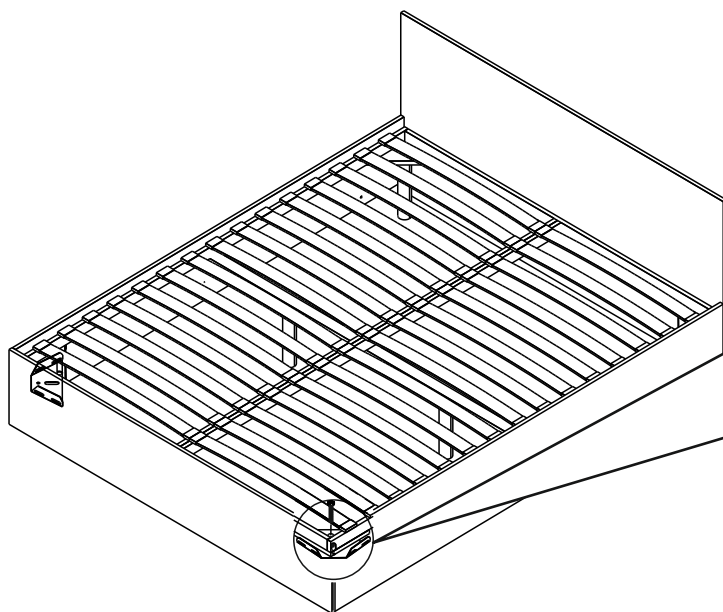
9



10



11



Обратите внимание
Основание крепить через
овальное отверстие
в кронштейне