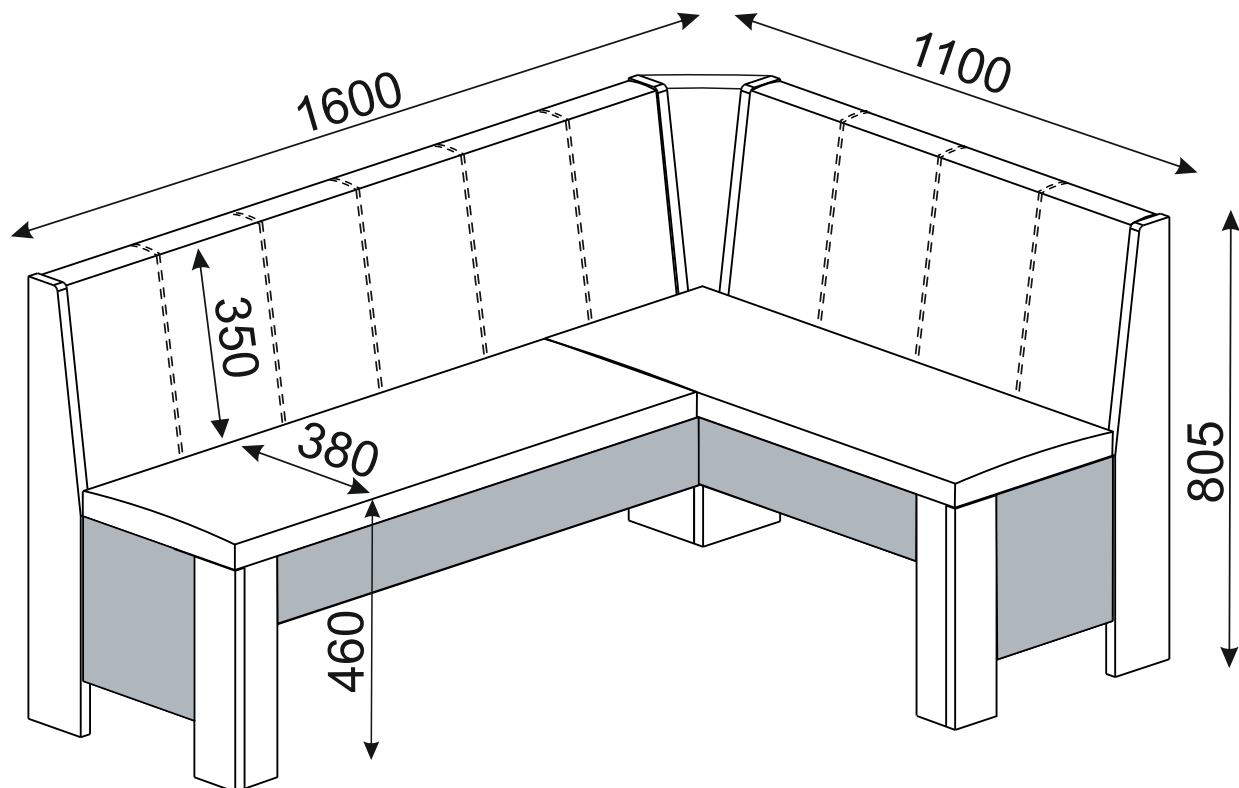


Изготовитель: ООО «КиМер» , Россия, 347360 Ростовская обл. г. Волгодонск ул. Шлюзовская-2

Изготовлено для: ООО Торговый Дом Три Я, Россия, 347360 Ростовская обл. г. Волгодонск, ул. Портовая 1



Скамья угловая «Ганновер»



ПАСПОРТ И СХЕМА СБОРКИ

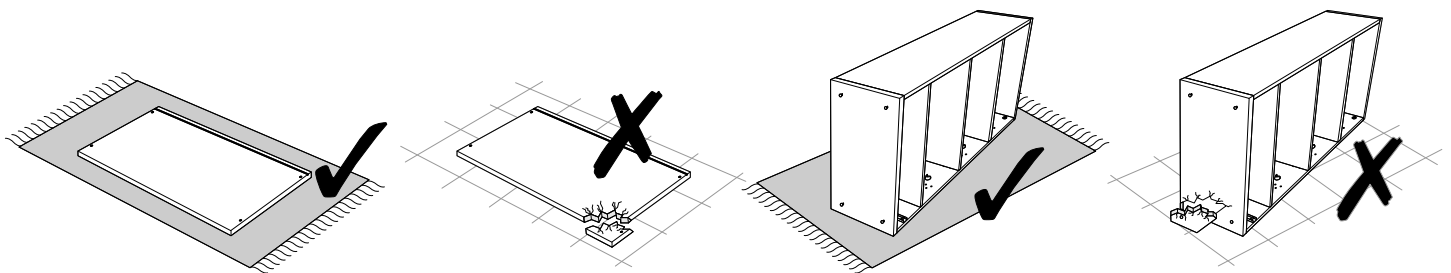
Уважаемый покупатель!

Конструкция изделия предполагает проведение сборки собственными силами покупателя в домашних условиях без привлечения специалистов и использования сложного оборудования. Для снижения риска повреждений при доставке мы поставляем изделия в разобранном виде в специальной упаковке. Руководствуясь данным паспортом по сборке, Вы сможете легко собрать изделие собственными силами. Поэтому мы не включаем стоимость сборки в цену изделия.

Перед началом сборки внимательно ознакомьтесь с содержанием данного паспорта, аккуратно распакуйте все пакеты, проверьте их комплектность и целостность всех деталей. Информация о комплекте требуемых пакетов и их содержимого предоставлена в разделе Комплектность. Сохраняйте упаковку до окончания сборки. В случае нехватки каких-либо деталей или обнаружения критичных дефектов, таких как: поломанные/разбитые детали, глубокие царапины и т.п., обратитесь в магазин, в котором вы приобрели данное изделие, за заменой бракованной детали.

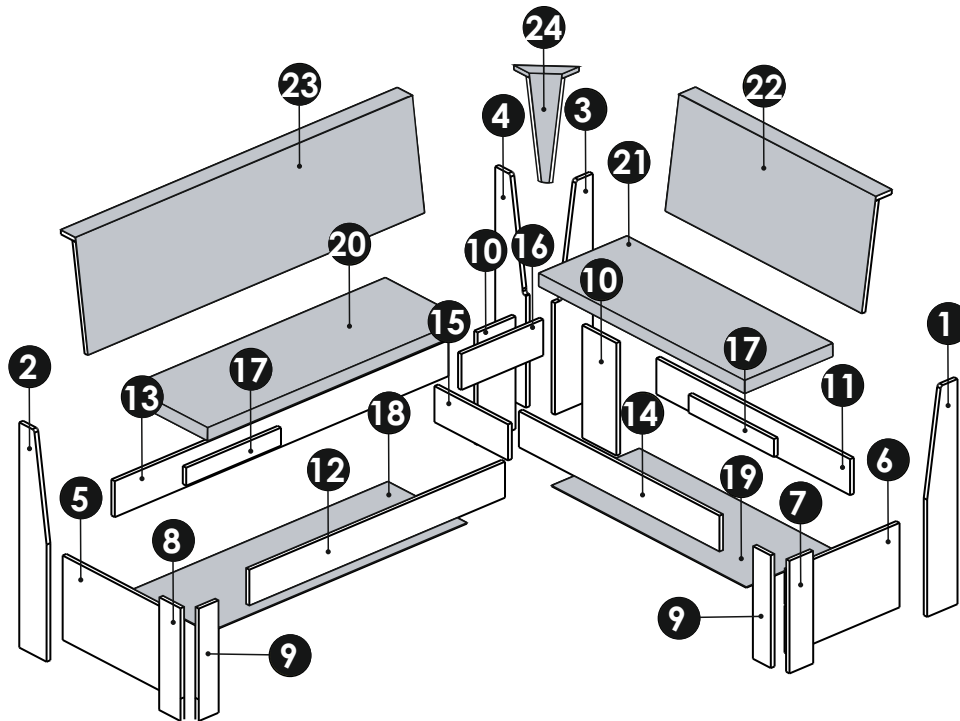
Сборку изделия необходимо осуществлять строго в порядке, установленном настоящей инструкцией! Гарантия производителя не распространяется на случаи возникновения поломок при нарушении последовательности сборки. Сборка должна производиться в сухом теплом помещении на ровном чистом полу.

Во избежание возникновения повреждений запрещается производить сборку на твердом покрытии (бетонном, каменном и т.п.). При необходимости кантования (перекладывания) изделия во время сборки – под него желательно подстелить мягкий толстый материал (одеяло, ковер, гофрокартон, оставшийся от упаковки, и т.п.).

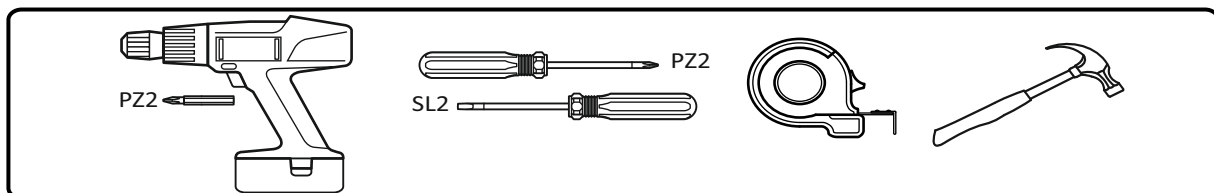


Примечание-Конструкционные материалы

-основной конструкционный материал-плита древесностружечная, облицованная пленками на основе термореактивных полимеров (ламинированная)-ЛДСП по ГОСТ 32289-2013
-ППУ эластблок ,Дсп шлифованное по ГОСТ 10632-2014
полотно нетканное, обивочный материал, мебельная ткань
синтепон, спанбонд техническая ткань.



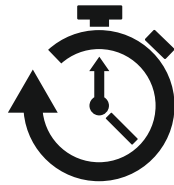
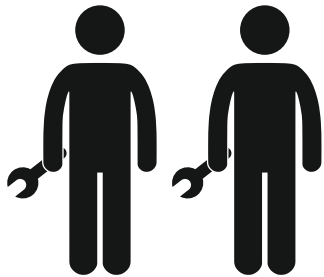
1	Опора лицевая правая (800x128x16)-1шт	1/3
2	Опора лицевая левая (800x128x16)-1шт	1/3
3	Опора угловая правая (800x160x16)-1шт	1/3
4	Опора угловая левая (800x144x16)-1шт	1/3
5	Опора левая (471x300x16)-1шт	1/3
6	Опора правая (471x300x16)-1шт	1/3
7	Опора передняя правая (400x100x16)-1шт	1/3
8	Опора передняя левая (400x100x16)-1шт	1/3
9	Опора боковая (400x84x16)-2шт	1/3
10	Опора задняя (400x160x16)-2шт	1/3
11	Царга малая (908x128x16)-1шт	1/3
12	Царга передняя большая (1079x128x16)-1шт	1/3
13	Царга задняя большая (1408x128x16)-1шт	1/3
14	Царга лицевая малая (940x128x16)-1шт	1/3
15	Распорка поперечная (345x128x16)-1шт	1/3
16	Распорка продольная (345x128x16)-1шт	1/3
17	Подпорка (400x64x16)-2шт	1/3
18	Дно ящика большое ДВП (1088x370x3)-1шт	2/3
19	Дно ящика малое ДВП (912x370x3)-1шт	2/3
20	Сиденье большое (1085x375x70)-1шт	2/3
21	Сиденье малое (965x375x70)-1шт	2/3
22	Спинка малая (920x320x70)-1шт	3/3
23	Спинка большая (1420x320x70)-1шт	3/3
24	Угловой сегмент (195x370x70)-1шт	3/3
	Фурнитурная сумка -1шт	1/3



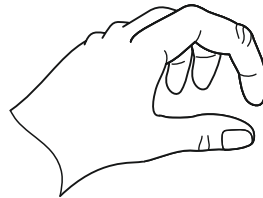
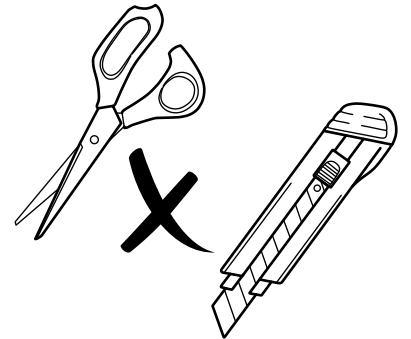


Перед сборкой:

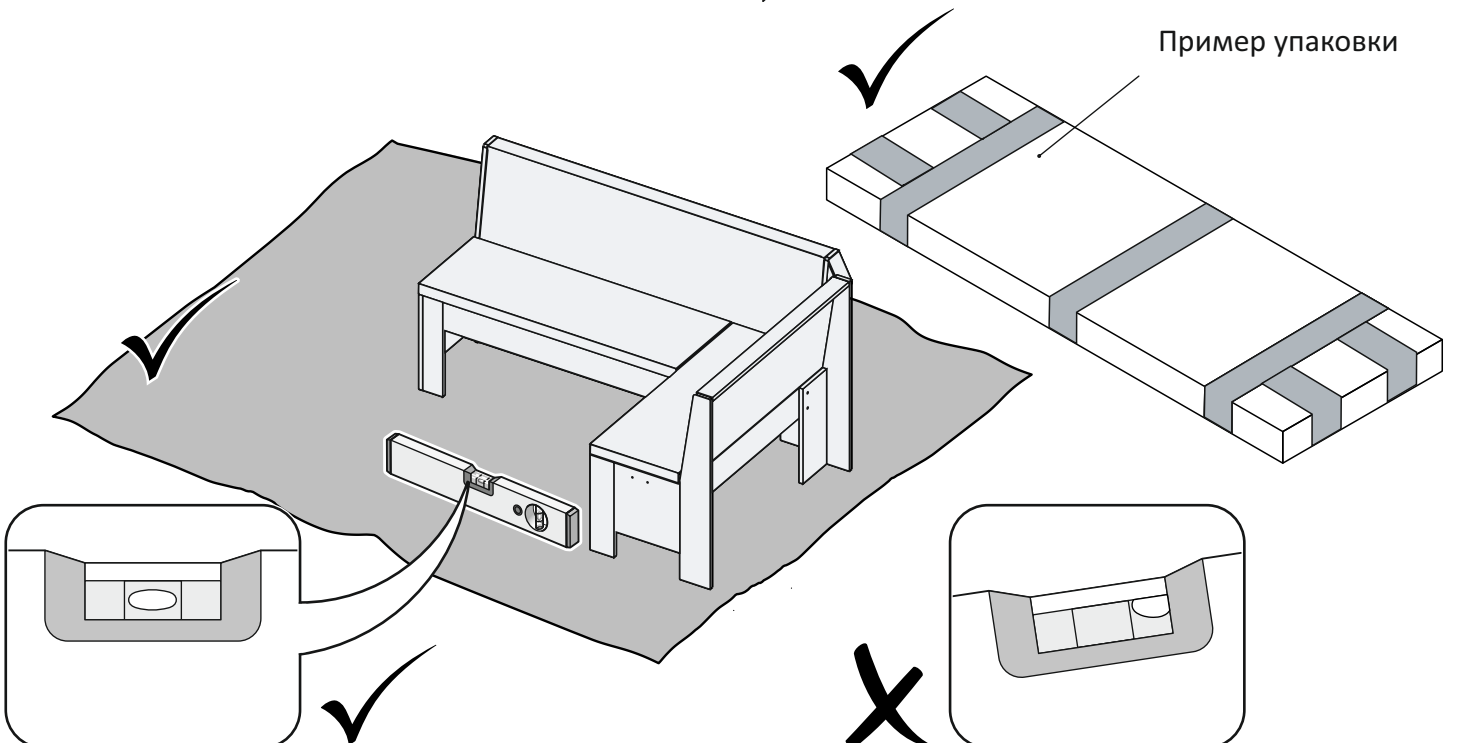
- Проверьте внешний вид и целостность деталей в упаковке.
Претензии по их повреждению принимаются только у изделий без следов сборки.
- Сохраните упаковку и инструкцию до окончания сборки.
При выявлении в процессе сборки брака и некомплектности изделия необходимо сохранять упаковку до момента выезда к Вам представителя торговой компании.
- Проверьте количество деталей и фурнитуры по перечню.
Предприятие - изготовитель оставляет за собой право вносить конструктивные изменения в изделие, заменять фурнитуру и метизы на аналогичные. При недокомплекте или поломке детали обратитесь в магазин для её замены.
- Соблюдайте порядок сборки, приводимый в данной инструкции.
При несоблюдении инструкций по сборке и эксплуатации с компании - производителя снимаются гарантийные обязательства.
- Перемещайте мебель и её детали бережно, слегка приподнимая их.
Это позволит исключить деформации и поломки.

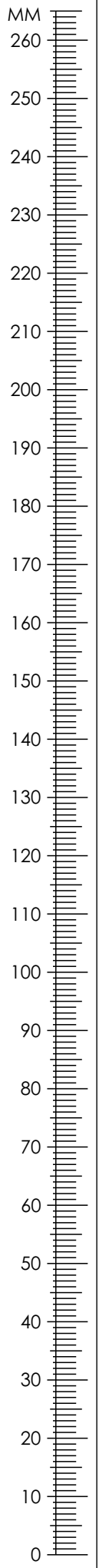
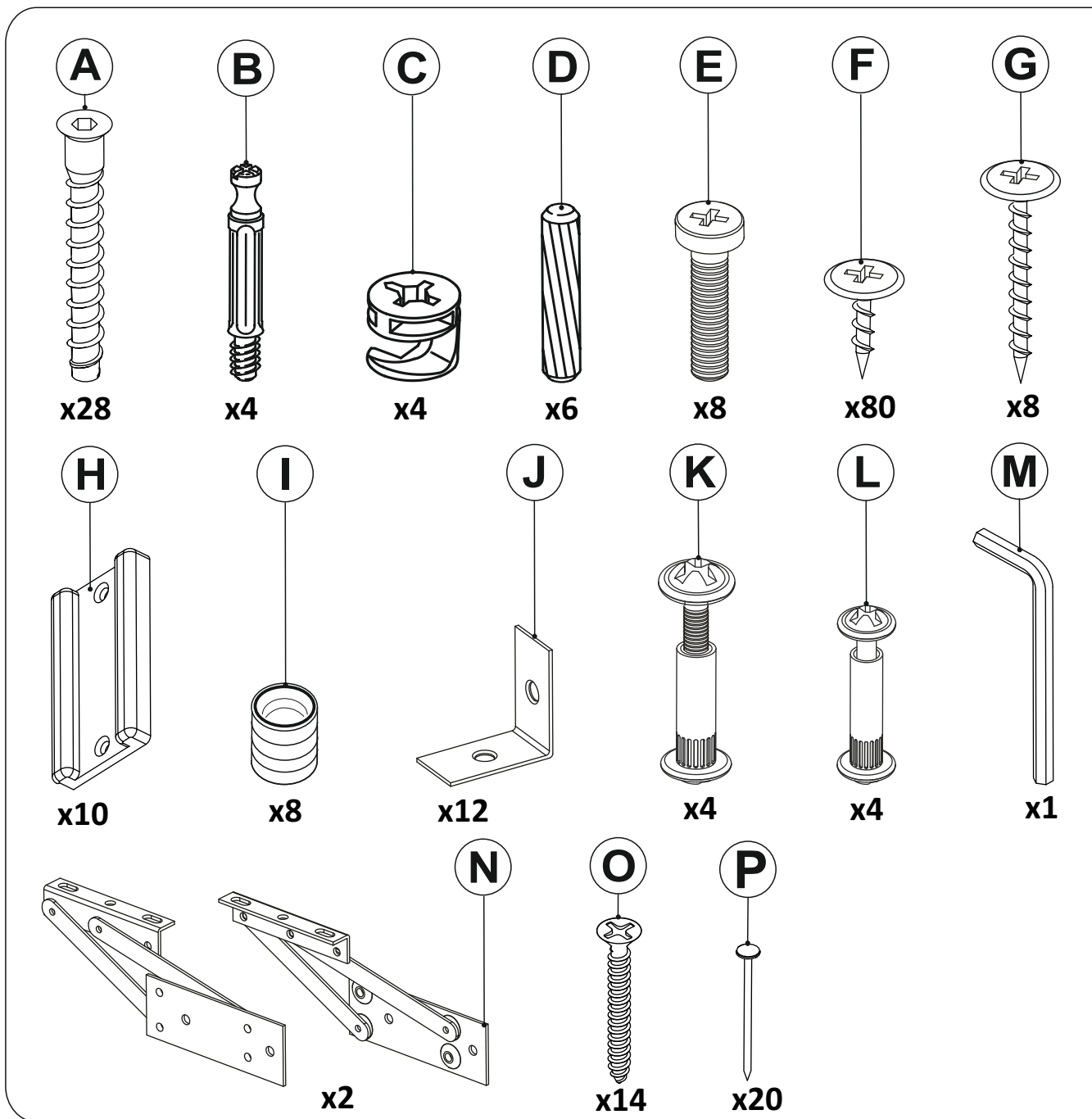


90-120 мин.



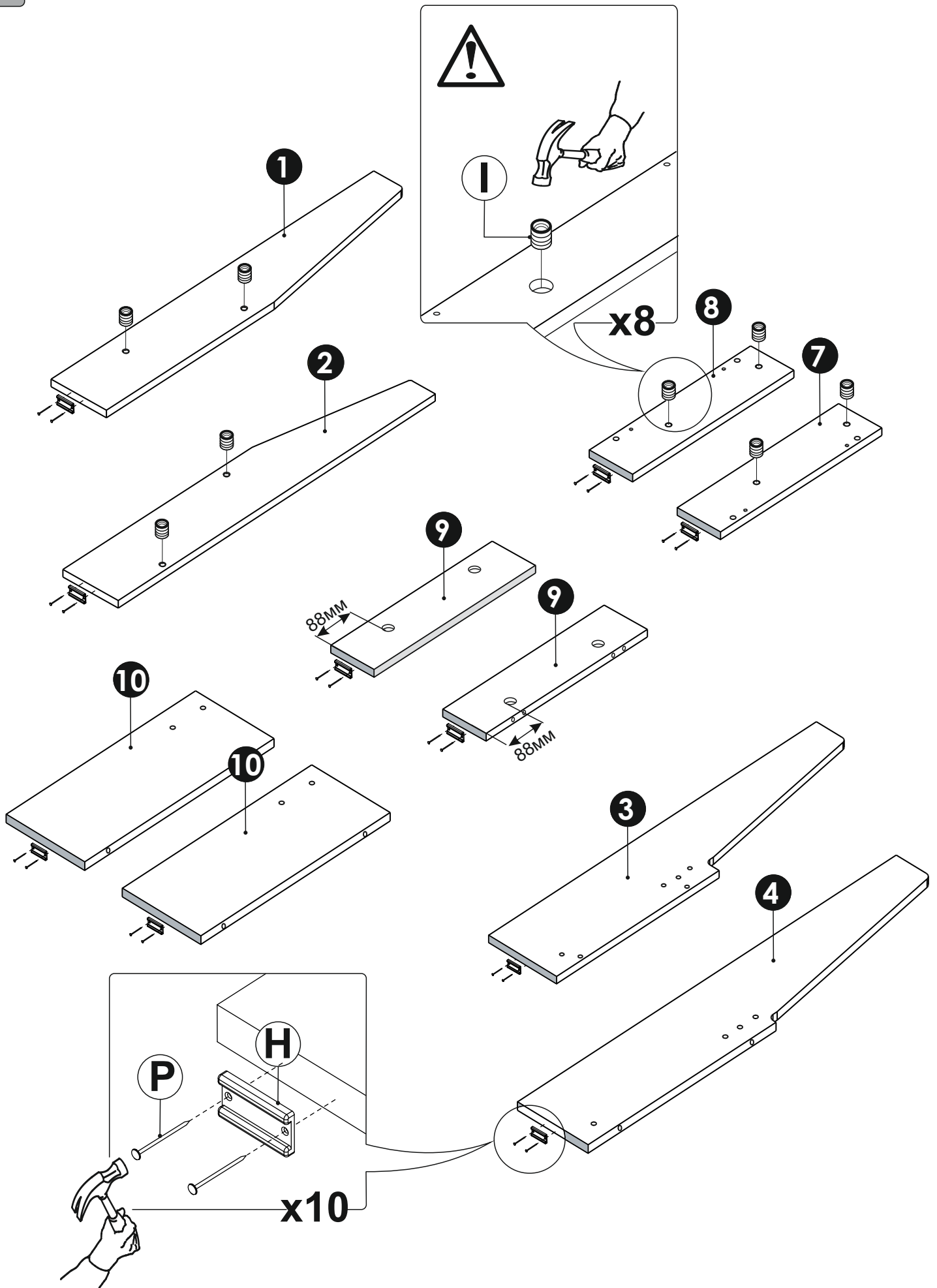
Пример упаковки



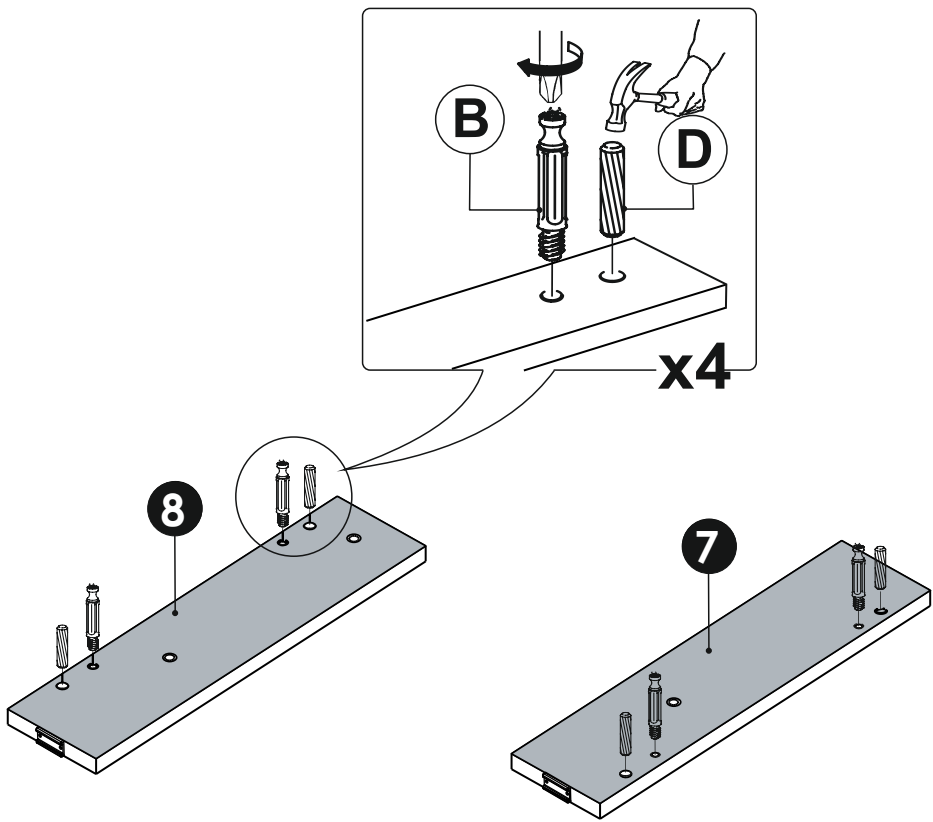


- A** - Конфирмат 7x50мм (x28)
- B** - Дюбель эксцентрика DU 232(x4)
- C** - Стяжка эксцентрика 15-16мм (x4)
- D** - Шкант 8x30мм (x6)
- E** - Винт М6x25 (x8)
- F** - Саморез ПШ 4,0x16 (x80)
- G** - Саморез ПШ 4,0x40 (x8)
- H** - Подпятник пластмассовый (x10)
- I** - Футорка 10x12 (x8)
- J** - Уголок 20x20 (x12)
- K** - Стяжка межсекционная 8x32 (x4)
- L** - Стяжка межсекционная 5x32 (x4)
- M** - Ключ для конфирмата S4 (x1)
- N** - Подъемный механизм (x2 Комп.)
- O** - Саморез 3,5x30 (x14)
- P** - Гвоздь 1,5x20 (x20)

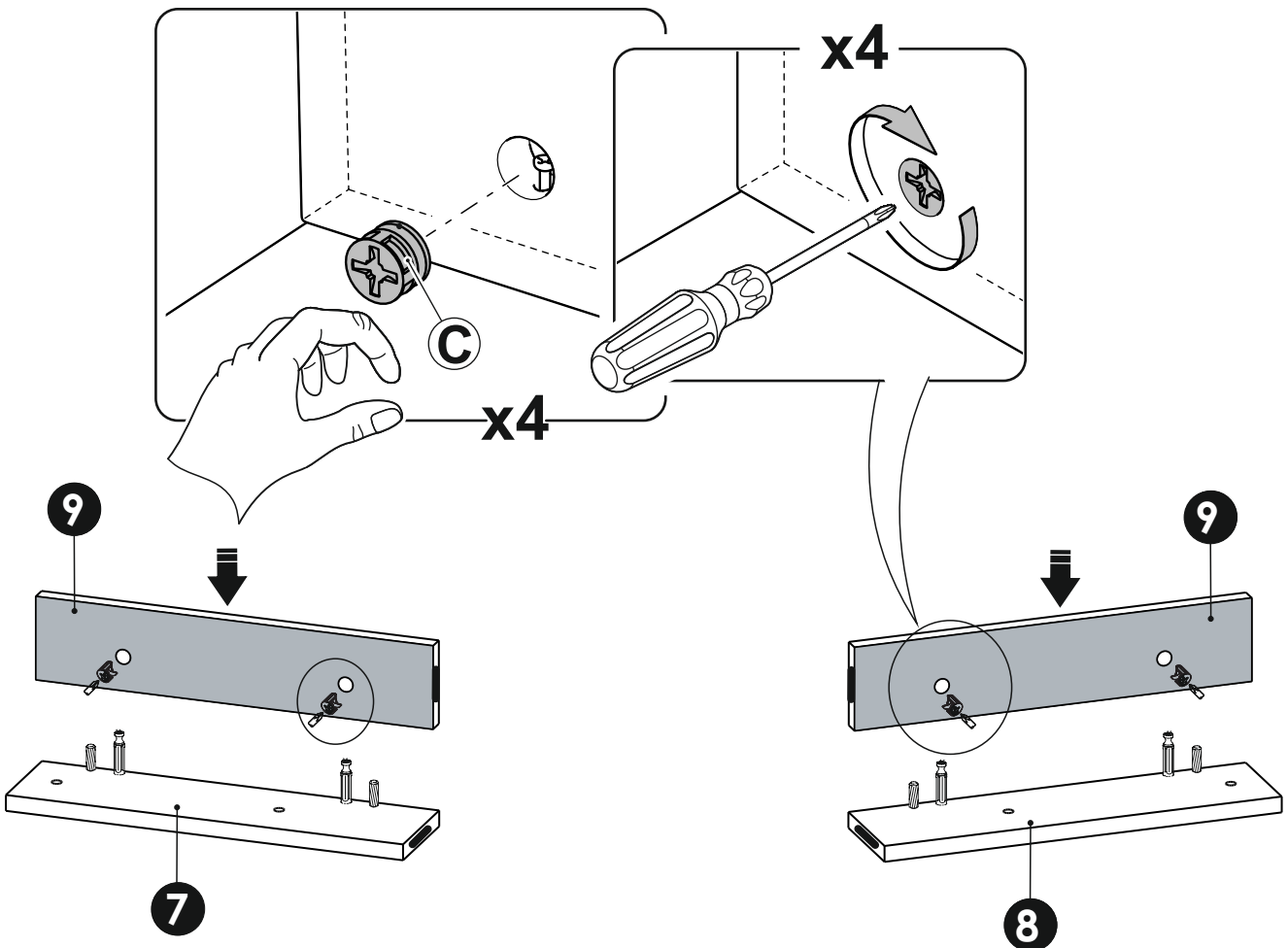
1



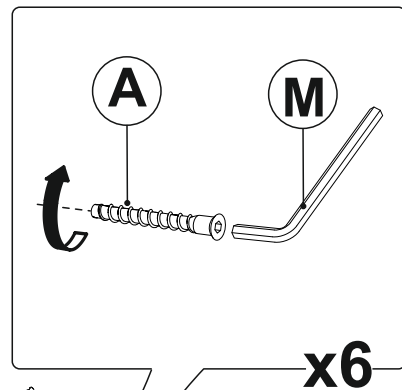
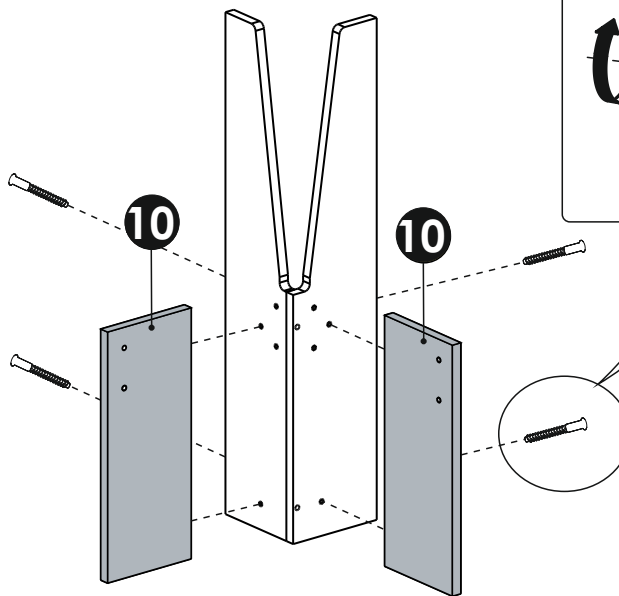
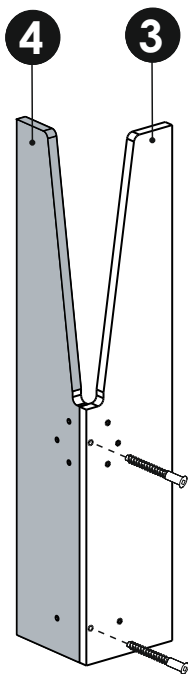
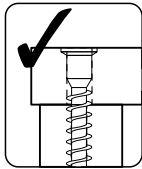
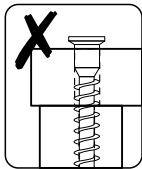
2



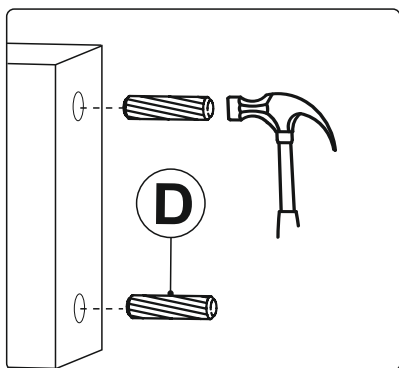
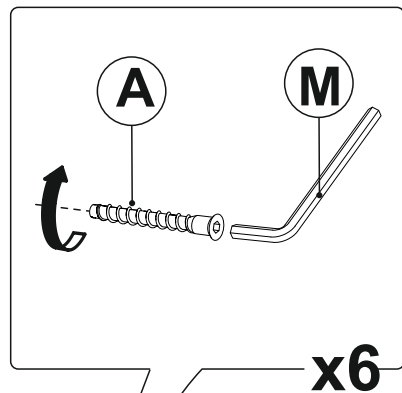
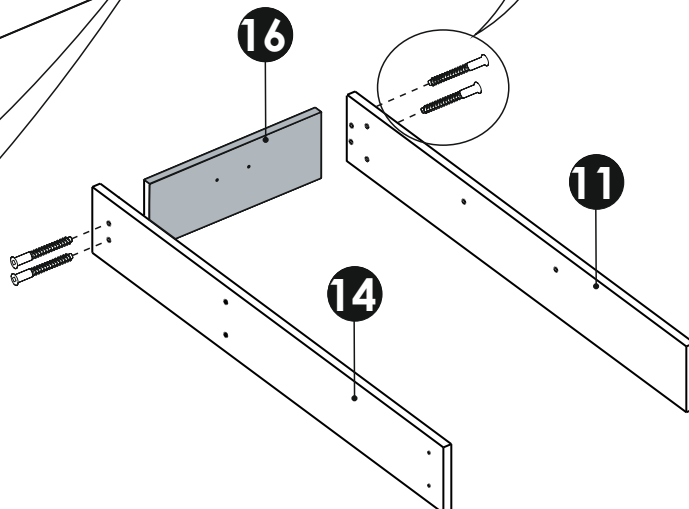
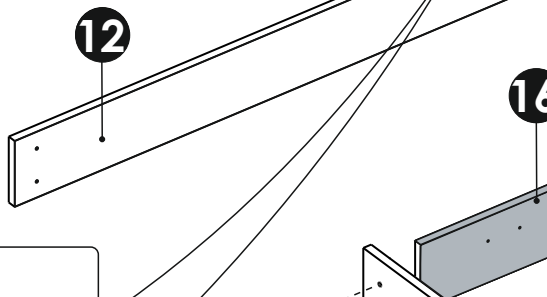
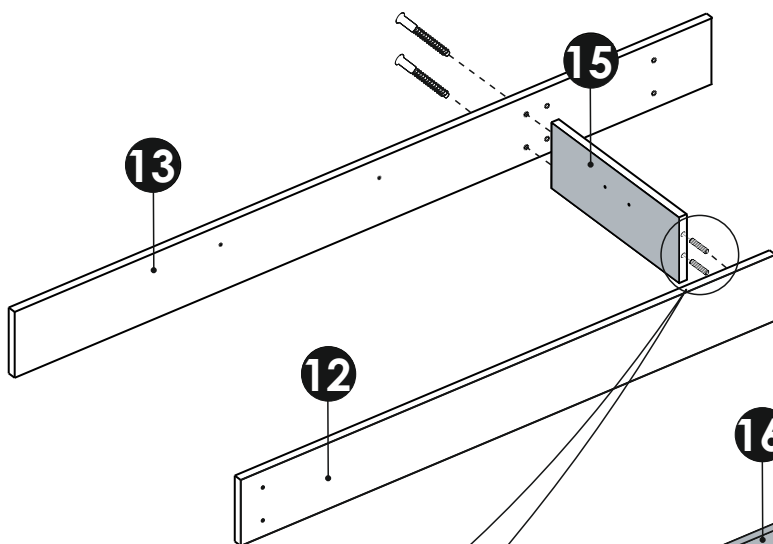
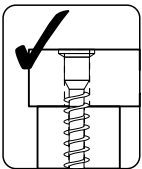
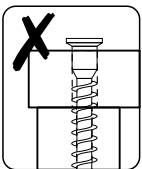
3



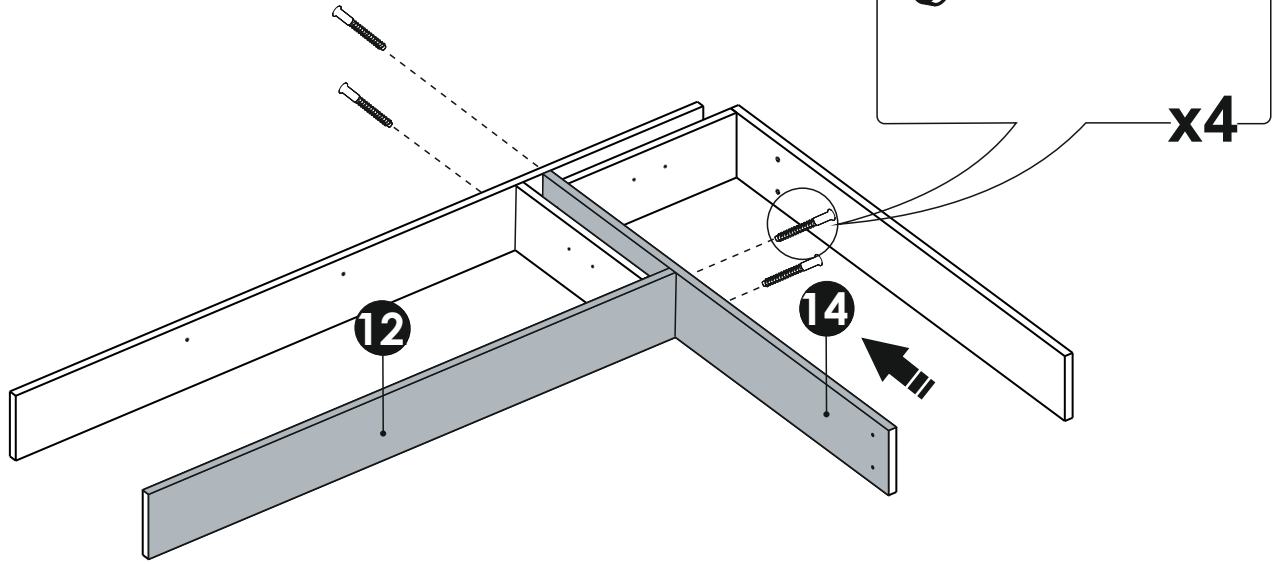
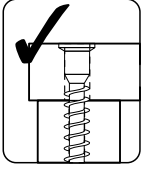
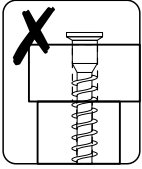
4



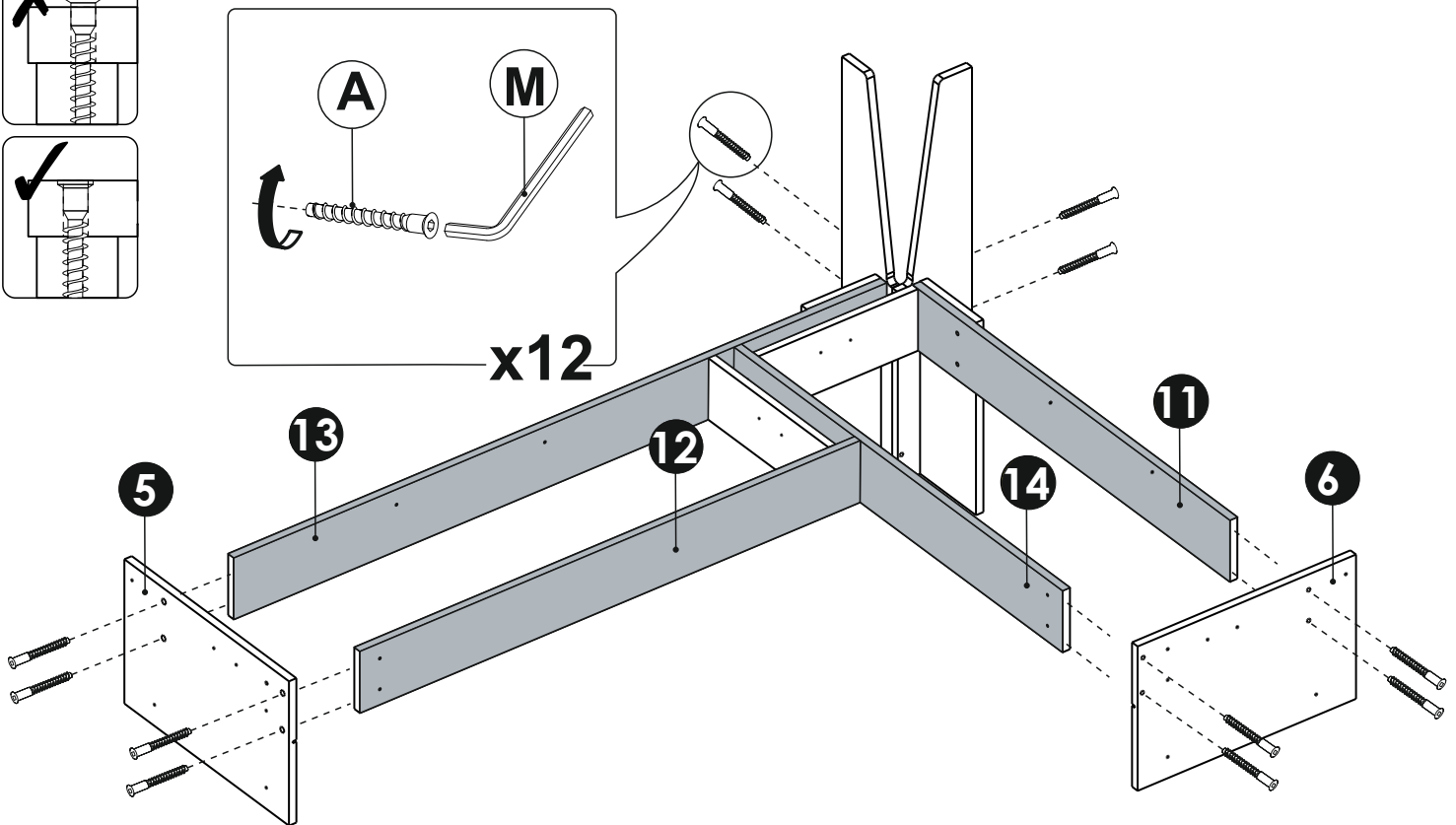
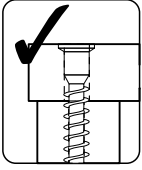
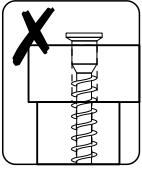
5



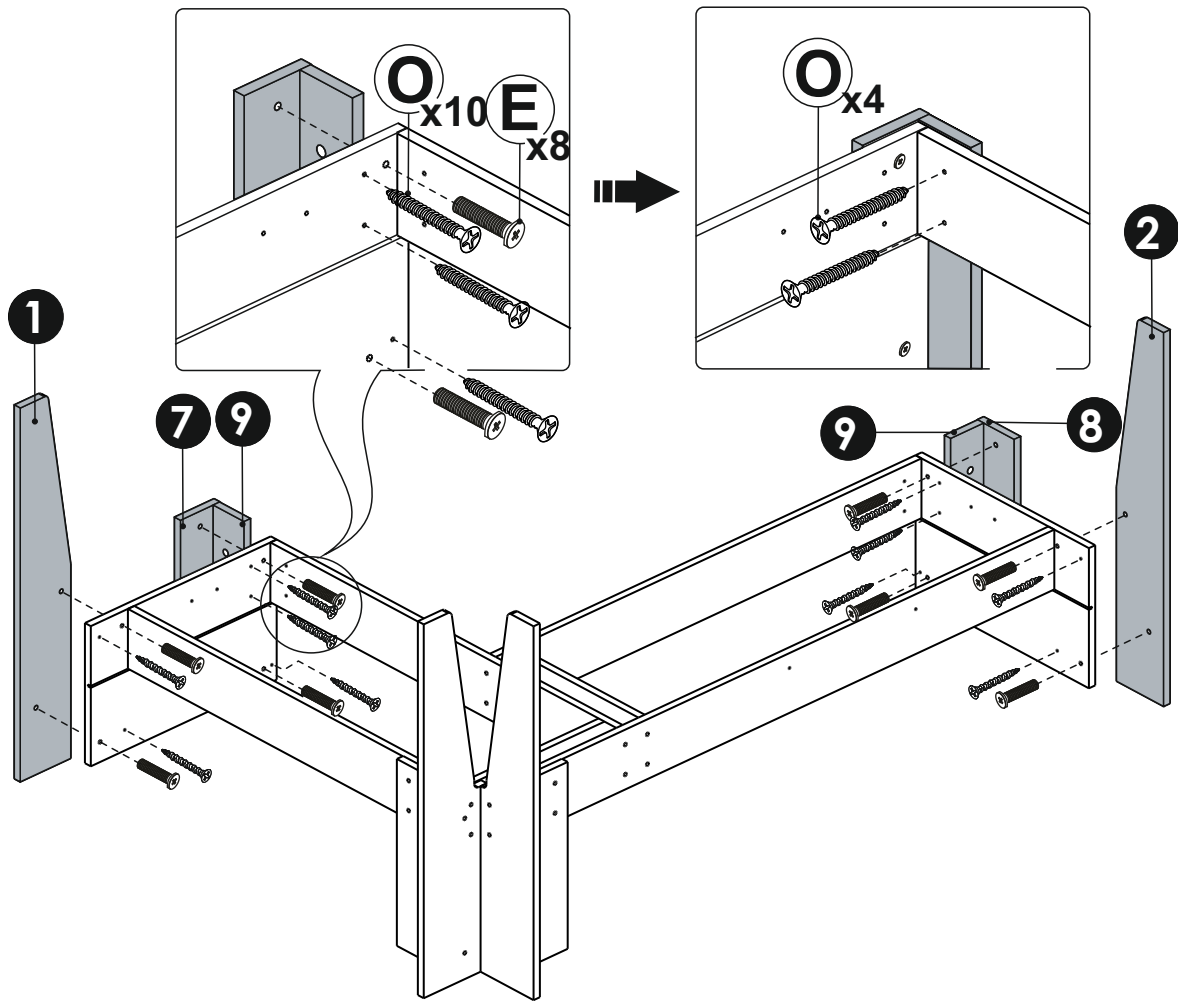
6



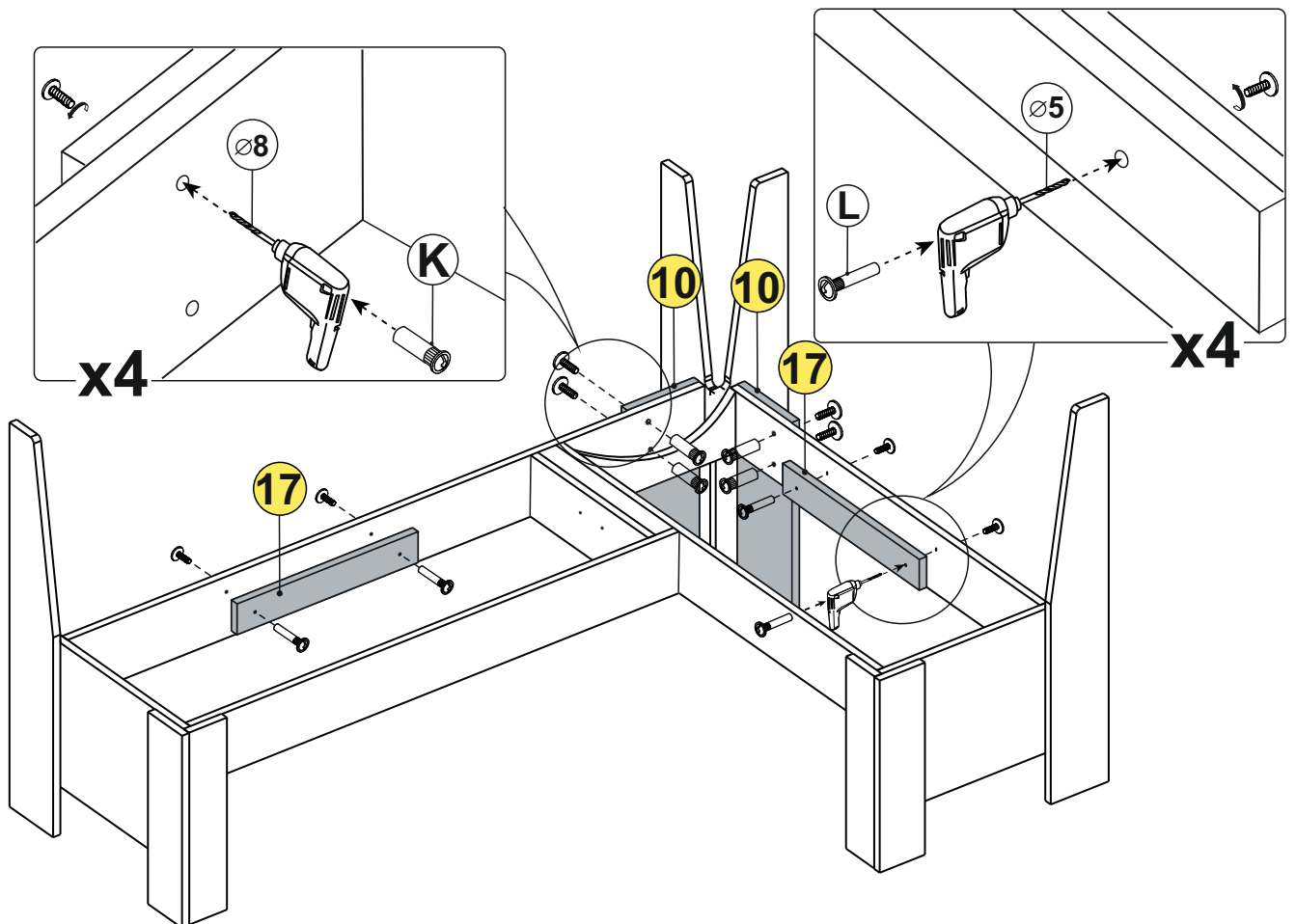
7



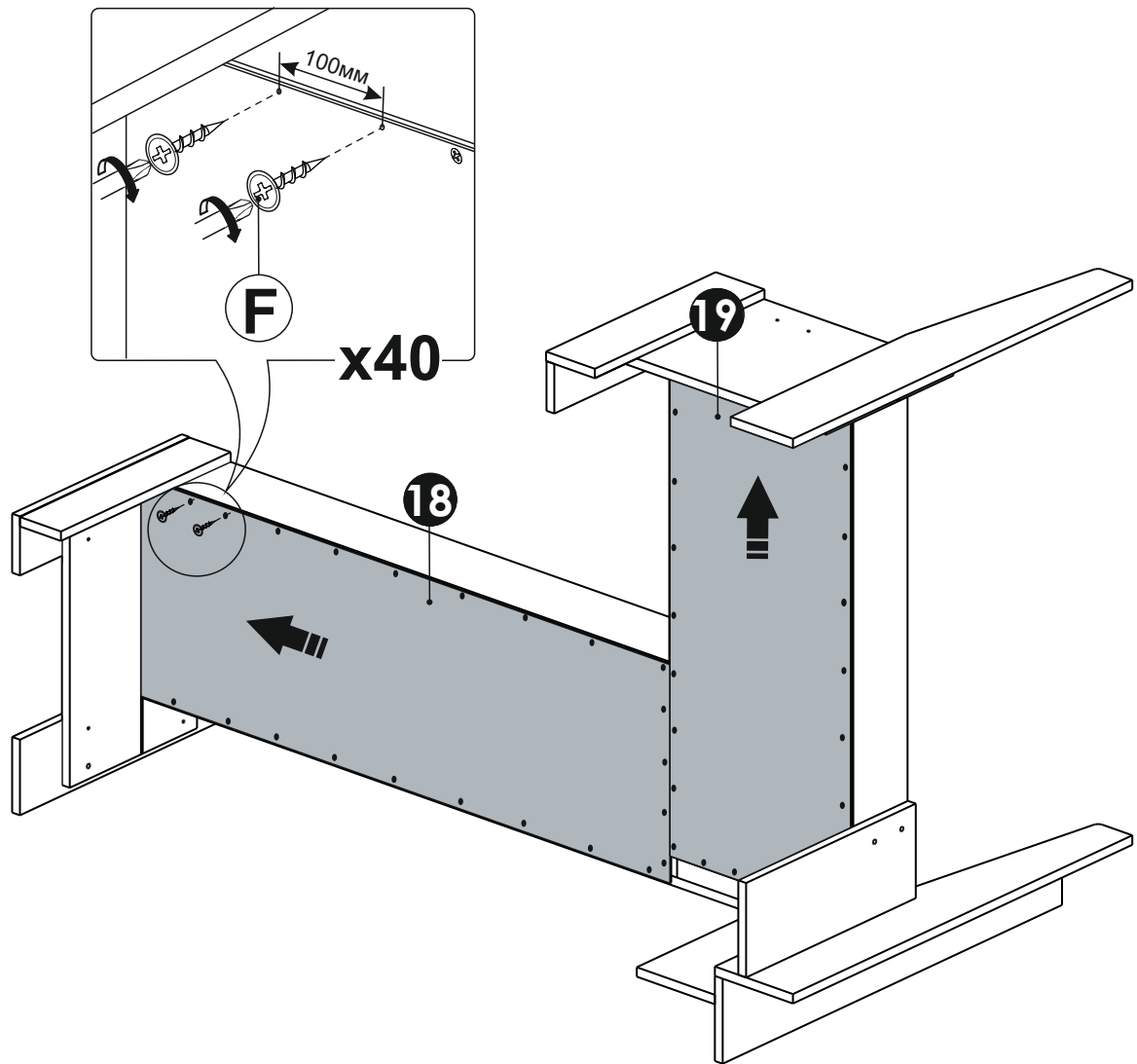
8



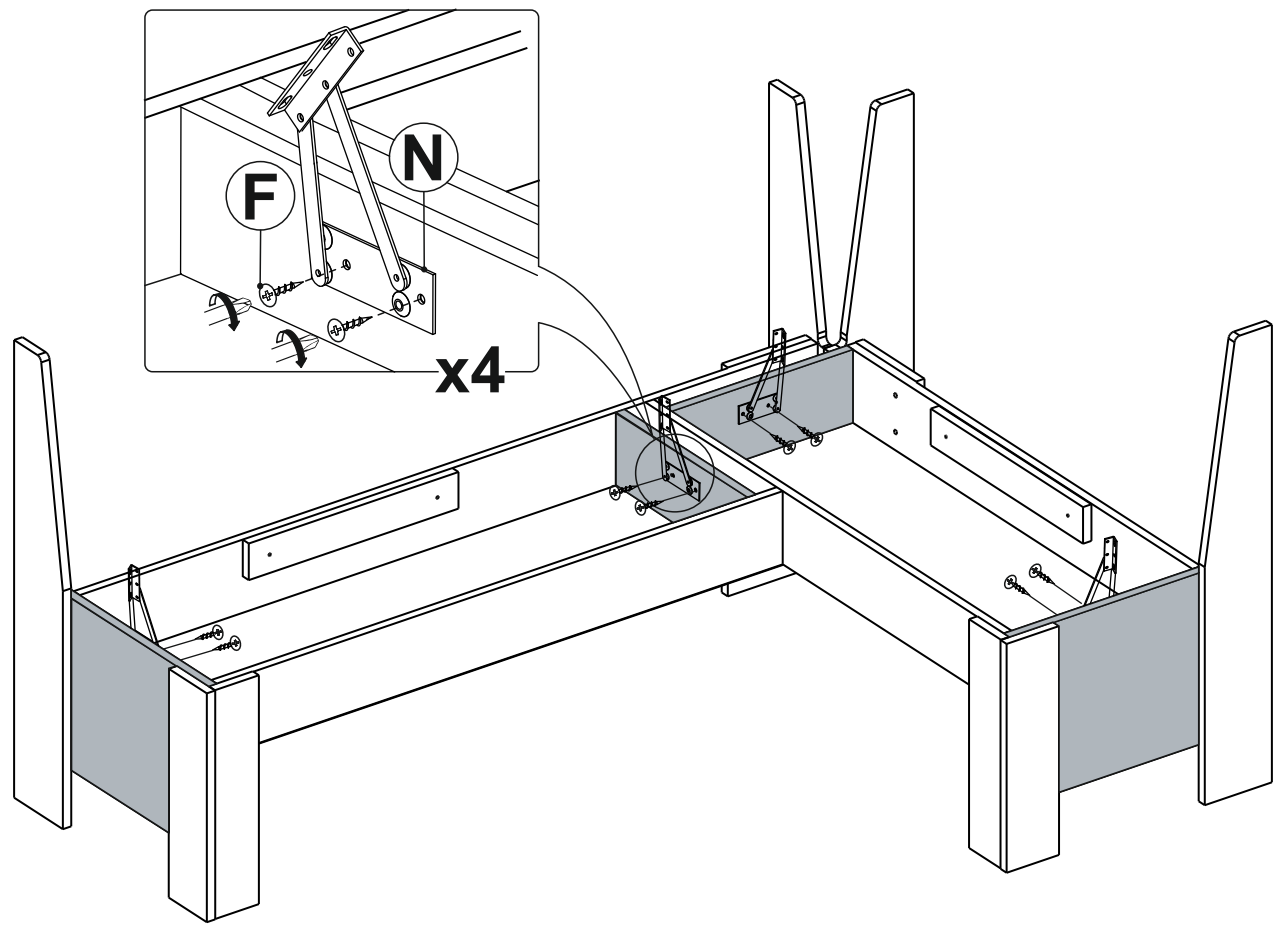
9



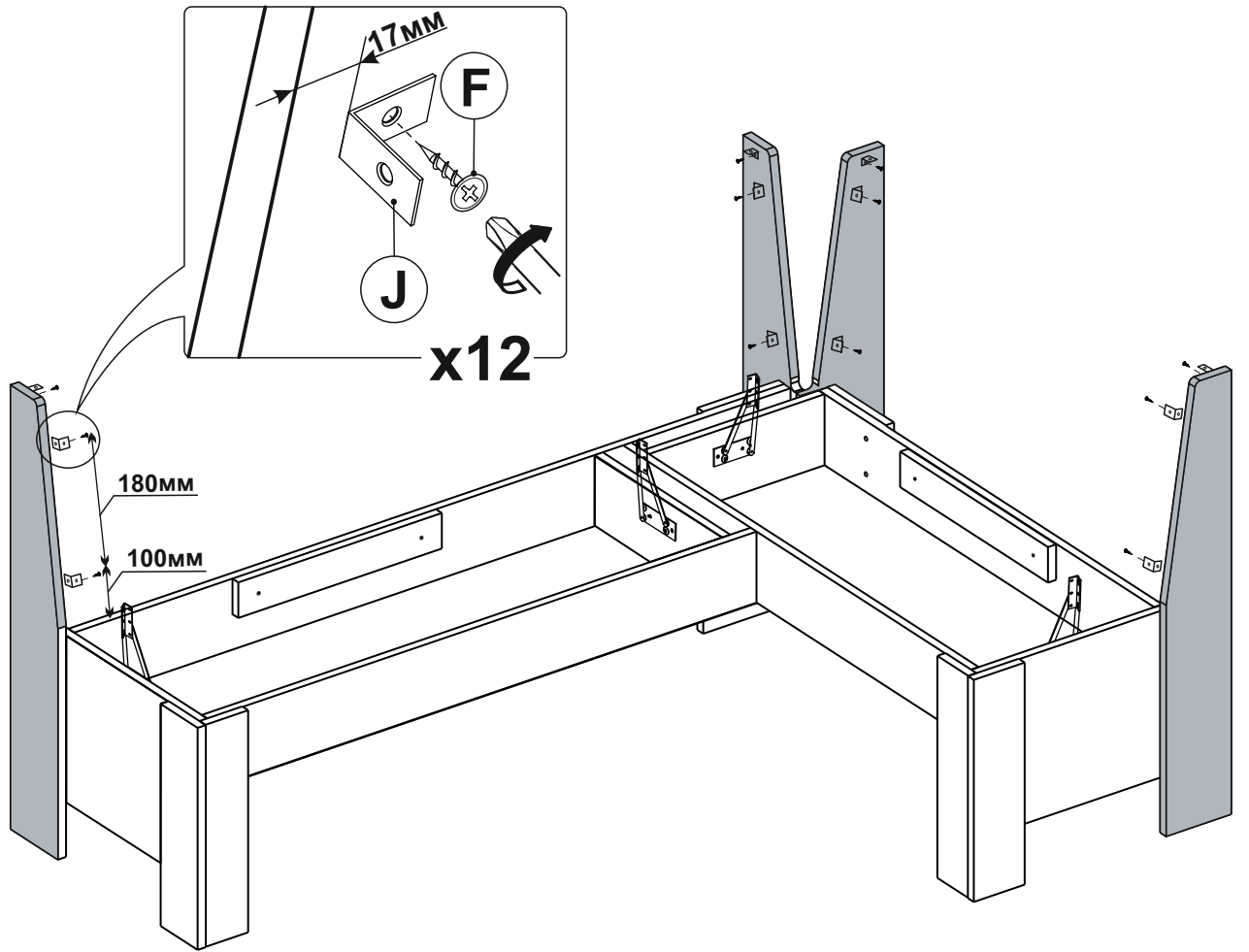
10



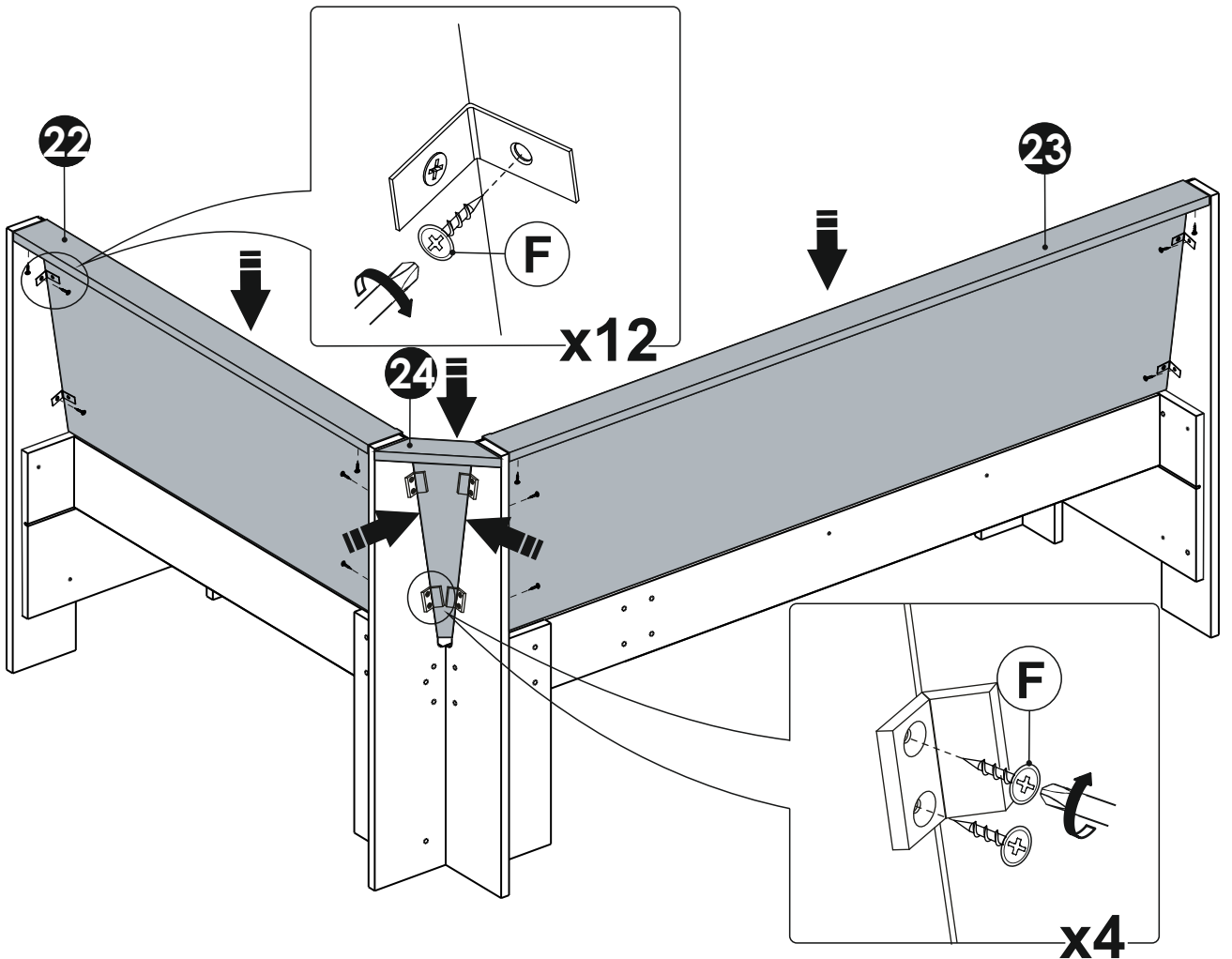
11



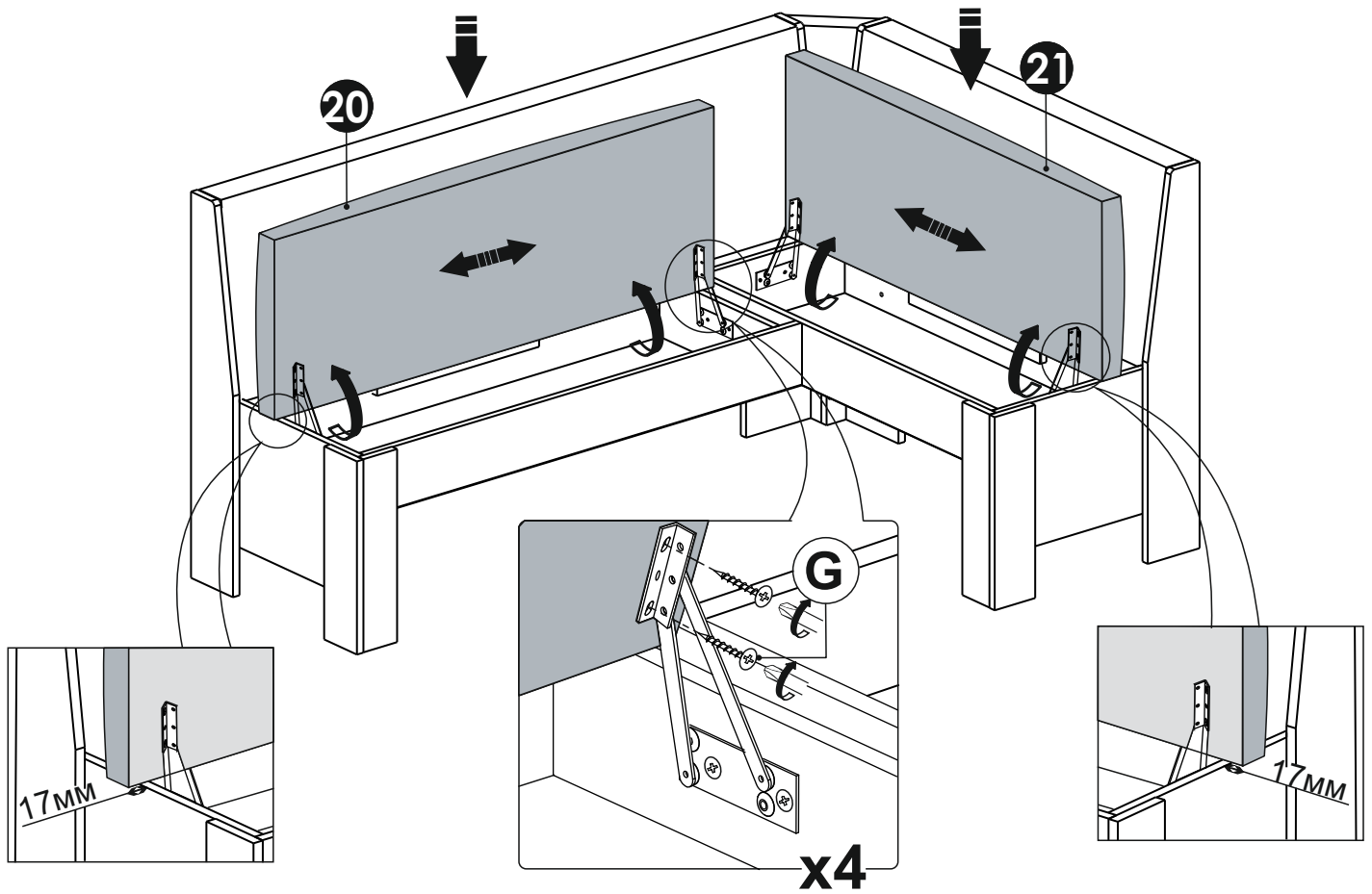
12



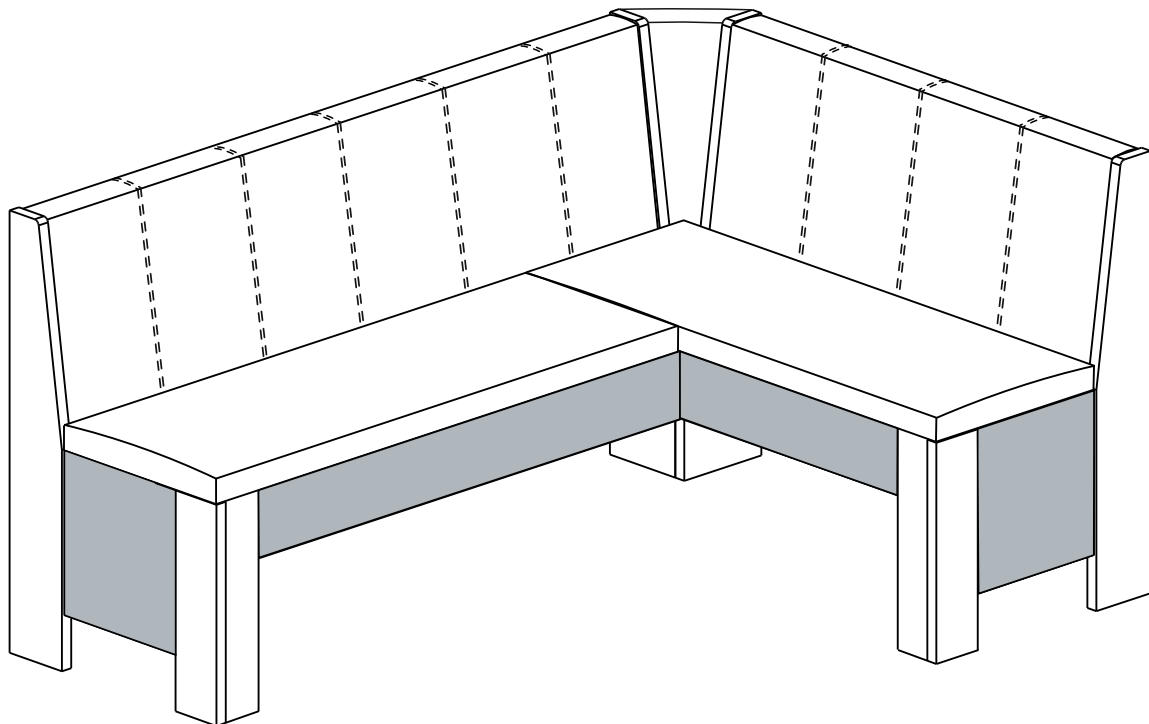
13



14



15





Декларация о соответствии: ЕАЭС N RU Д-RU.PA03.B.97900/21

Действительна по 27.12.2026 г.

УСЛОВИЯ ГАРАНТИИ

1. Предприятие-изготовитель гарантирует соответствие изделия требованиям ТРТС 025/2012 ГОСТ19917-2014, при соблюдении условий транспортирования, сборки и эксплуатации.

Гарантийный срок эксплуатации-18 месяцев. Срок исчисляется со дня передачи мебели потребителю. Если день передачи установить невозможно, гарантийный срок исчисляется со дня изготовления мебели. Дефекты производственного характера, обнаруженные в течение гарантийного срока, устраняются за счёт предприятия - изготовителя.

2. Изделие снимается с гарантийного обслуживания в следующих случаях:
- если имеет следы постороннего вмешательства или была попытка ремонта;
- если обнаружены несанкционированные изменения конструкции изделия;
- если изделие эксплуатировалось не в соответствии со своим целевым назначением или в условиях, для которых оно не предназначено.

3. Гарантия не распространяется на изделие, имеющее следующие повреждения:
- механические;
- вызванные стихией, пожаром, бытовыми факторами;
- вызванные попаданием на поверхность изделий едких веществ и жидкостей.

Срок службы изделия - 10 лет.

ДАТА ВЫПУСКА " ____ " ____ 201 г.

ДАТА ПРОДАЖИ " ____ " ____ 201 г.

ШТАМП МАГАЗИНА

Правила эксплуатации и ухода за мебелью.

1. Мебель должна быть использована только по своему прямому назначению, в соответствии с её функциональными характеристиками.

2. Мебель должна храниться и эксплуатироваться в закрытых отапливаемых помещениях при температуре не ниже +2°C и относительной влажности воздуха от 45 до 70%.

3. При установке изделий мебели в непосредственной близости от нагревательных и отопительных приборов их поверхности во время эксплуатации должны быть защищены от нагрева. Температура нагрева элементов мебели не должна превышать 40°C.

4. При ослаблении крепления соединений необходимо периодически подтягивать винты, шурупы, стяжки и т.п.

5. Поверхности изделий следует предохранять от различных растворителей, кислот, щелочей и механических повреждений.

6. Поверхности изделий можно освежить, применяя специальные составы, которые имеются в хозяйственных магазинах. Не допускается применение соды, порошков и других материалов, не предназначенных для ухода за мебелью.

7. Помните, что сохранность и долговечность изделия зависит не только от его конструкции и качества материалов, но и от правильной эксплуатации и ухода за ним.

Версия 2019(1)