

МКК
мебельная фабрика



ЕАС

РОССИЯ

АО "Можгинский лесокombинат"

Удмуртская Республика, г. Можга, ул. Байбородова, 52

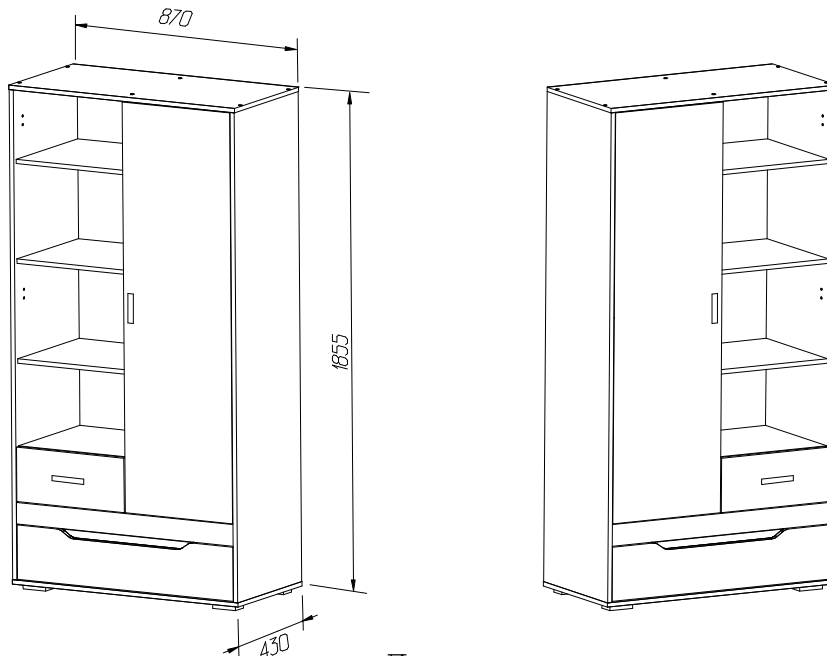
www.mkk-mebel.ru

т: 8 (34139) 3-85-11, 8 (34139) 3-82-46

факс: 8 (34139) 3-81-89

Подростковая серия "Джуниор"

Шкаф для одежды с ящиками



Допускается зеркальная сборка

ИНСТРУКЦИЯ ПО ЭКСПЛУАТАЦИИ И УХОДУ ЗА МЕБЕЛЬЮ

Сохранность мебели и срок ее службы зависят не только от качества материалов и изготовления, но также и от правильного ухода за мебелью при ее эксплуатации. Мебель, выпускаемая АО "Можгинский лесокombинат", необходимо эксплуатировать в сухих проветриваемых помещениях при температуре воздуха от 10° до 28°С и относительной влажности 50-70%

ЗАПРЕЩАЕТСЯ:

- ставить любую мебель около источников тепла (печи, камины, батареи отопления);
 - содержать мебель в сырых непроветриваемых помещениях: мебель боится сырости;
 - использовать для чистки различные абразивные порошки и пасты;
 - устанавливать мебель под прямые солнечные лучи, т.к. возможны изменения цвета и порча внешнего вида изделия.
- протирать изделия с фотопечатью спиртосодержащими растворами**

СЛЕДУЕТ:

- беречь все поверхности мебели от механических повреждений, от воздействия кислот, щелочей, спиртов, растворителей;
- периодически подтягивать винты, шурупы.
- протирать изделия с фотопечатью необходимо влажной мягкой тканью без усилия и без применения чистящих средств. Избегайте применения твердых приспособлений: скребка, губки с рабочим покрытием из металлического волокнообразного или пластикового материала.

ГАРАНТИЙНЫЙ ТАЛОН

- 1 Претензии по качеству и некомплектности должны направляться покупателем непосредственно в магазин, где была приобретена мебель, с обязательным приложением товарного чека.
- 2 По дефектам, появившимся из-за несоблюдения правил эксплуатации и ухода за мебелью, претензии не принимаются.

Предприятие - изготовитель гарантирует покупателю сохранение всех качественных показателей мебели, обусловленных ГОСТ 19917-2014, в течение 24 месяцев, с момента продажи магазином, при условии соблюдения правил сборки и эксплуатации.

Срок службы - 10 лет.

Дата выпуска _____

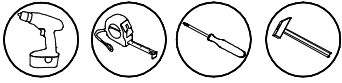
Штамп ОТК

Дата продажи магазином _____

Штамп магазина

Уважаемые покупатели! При соблюдении правил ухода и эксплуатации Ваша мебель прослужит значительно дольше

Инструкция по сборке



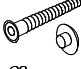
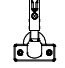


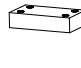






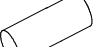
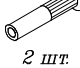
- 1 Перед началом сборки внимательно ознакомьтесь с инструкцией.
- 2 Проверьте комплектность деталей и фурнитуры по спецификациям.
- 3 Сборку производить на ровной, горизонтальной, чистой и твердой поверхности.

ВНИМАНИЕ !
Сборку производить вдвоем.

Спецификация деталей

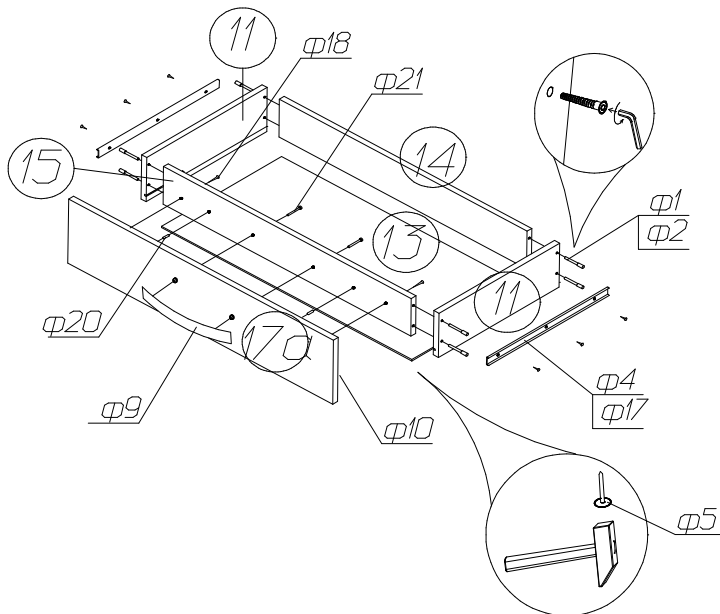
Наименование	Поз	Кол-во
Стенка вертикальная левая, правая	25, 25а	2
Стенка горизонтальная	64	1
Стенка горизонтальная (верхняя)	29а	1
Стенка горизонтальная (нижняя)	35	1
Стенка горизонтальная	6	4
Стенка задняя (ДВП)	5	5
Дверь	65	1
Накладка	32	1
Стенка-перегородка	63	1
Ящик (малый)		
Стенка боковая	11	2
Стенка передняя	15	1
Стенка задняя	14	1
Стенка накладная	17а	1
Дно (ДВП)	13	1
Ящик		
Стенка боковая	11	2
Стенка передняя	22	1
Стенка задняя	23	1
Стенка накладная	34	1
Дно (ДВП)	24	1

Спецификация фурнитуры

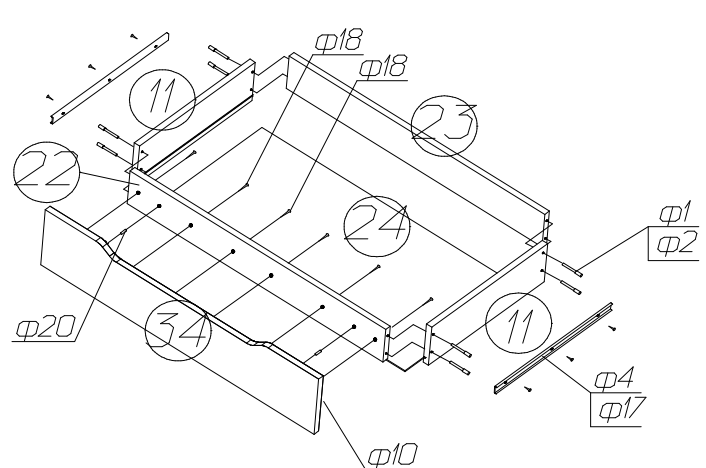
φ1 Винт-конфирмат	φ2 Ключ	φ3 Профиль Н L=417мм	φ4 Шуруп 4x16	φ5 Гвоздь 2x20	φ6 Профиль Н L=400мм	φ7 Планка петля вкладная
 28 шт.	 1 шт.	 4 шт.	 48 шт.	 70 шт.	 4 шт.	 3 шт.
φ8 Корпус петля вкладная	φ9 Ручка	φ10 Амортизатор	φ11 Опора	φ12 Подвес	φ13 Штангодержатель	φ14 Штанга металлическая овальная L=395мм
 3 шт.	 2 шт.	 6 шт.	 4 шт.	 2 шт.	 2 шт.	 1 шт.
φ15 Эксцентрик	φ16 Шток	φ17 Шариковая направляющая	φ18 Шуруп 4x30	φ19 Шуруп 35x16	φ20 Шкант металлический	φ21 Шуруп 4x50
 24 шт.	 24 шт.	 2 компл. L=400*	 8 шт.	 12 шт.	 4 шт.	 2 шт.
стяжка межсекционная						
Винт	Муфта стяжки					
 2 шт.	 2 шт.					

Сохраняйте инструкции и этикетки с упаковок до окончания гарантийного срока

Ящик (малый)



Ящик



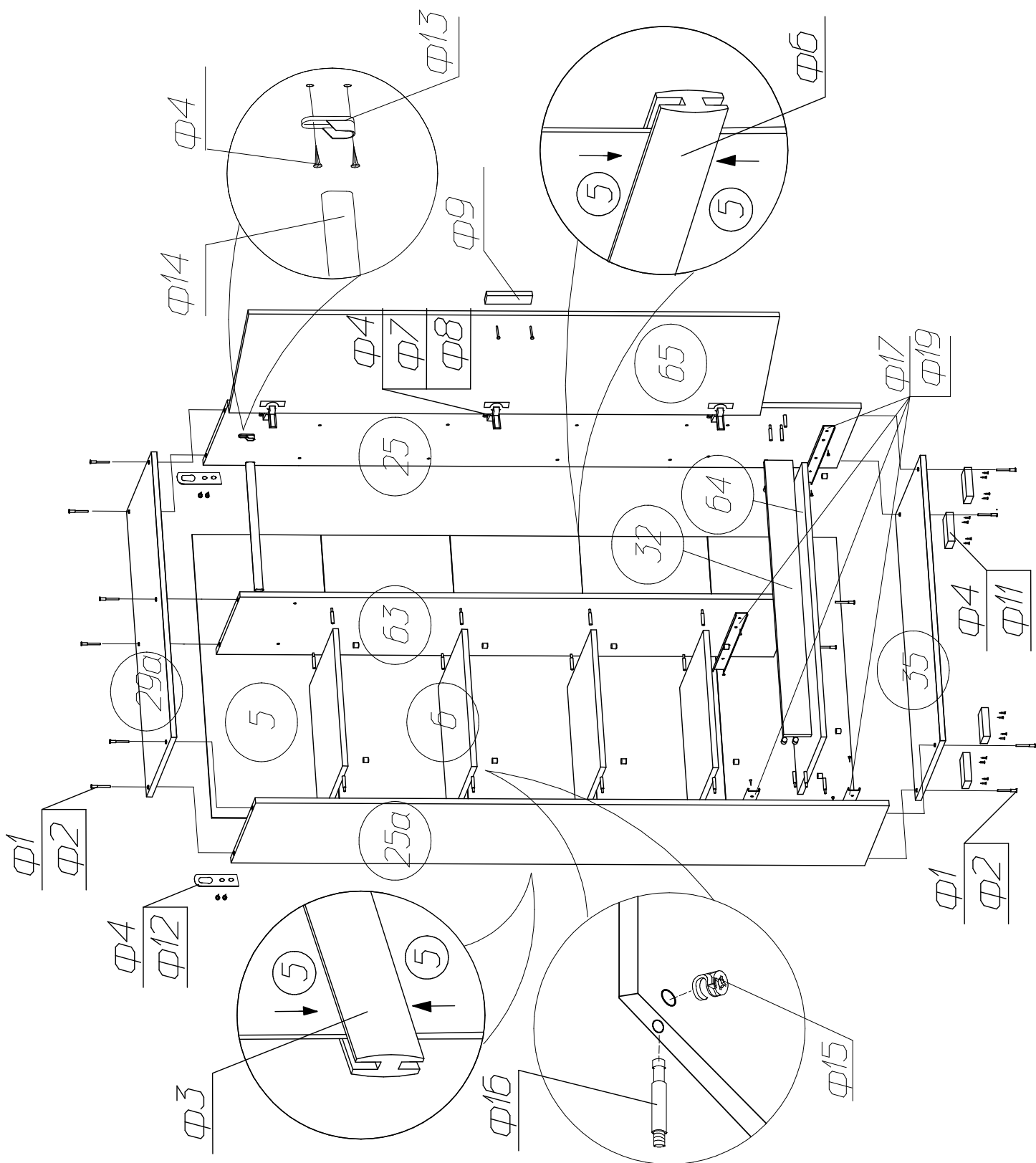
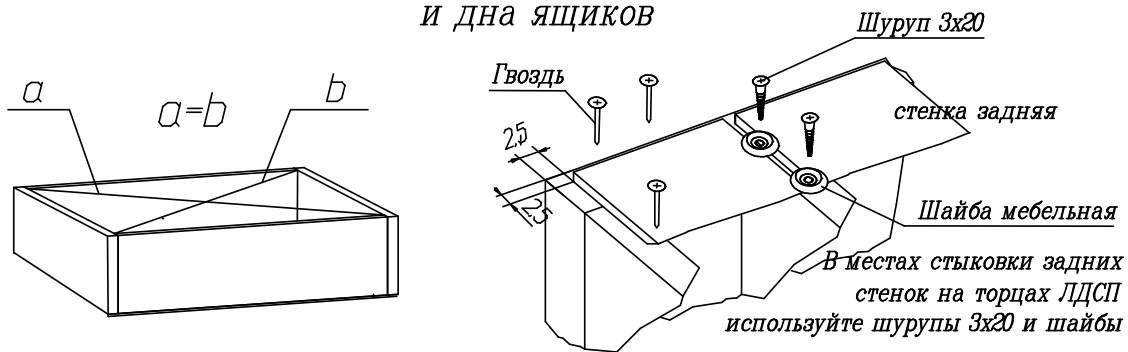


Схема установки задней стенки шкафа и дна ящиков



Начните сборку каркаса. Проверьте перпендикулярность и параллельность щитов и зафиксируйте с помощью задней стенки из ДВП, как указано на рисунке, не нарушая диагонали. Помните, что от этого зависит правильность работы выдвижных ящиков и створок.

Установка и стяжка корпусов шкафов



Во избежание опрокидывания шкафа, зафиксируйте его с рядом стоящими шкафами, просверлив самостоятельно отверстия $\varnothing 5$ мм в стенках вертикальных и скрепив их между собой стяжкой межсекционной.

Установка шариковых направляющих

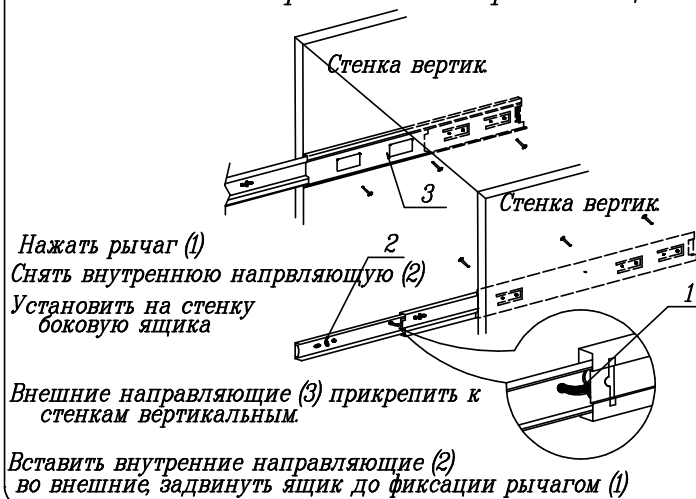
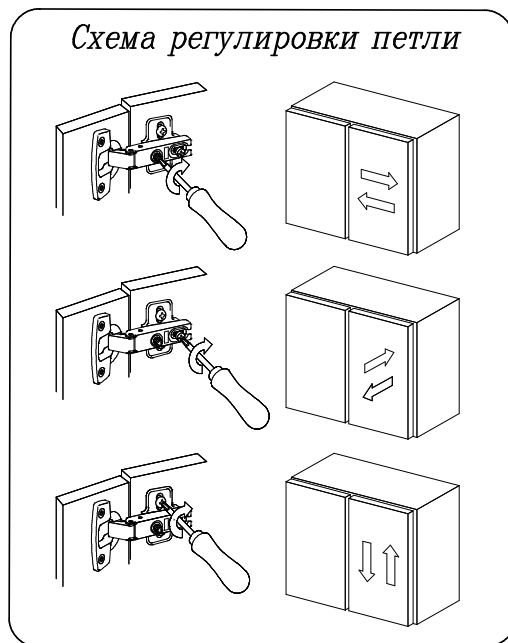
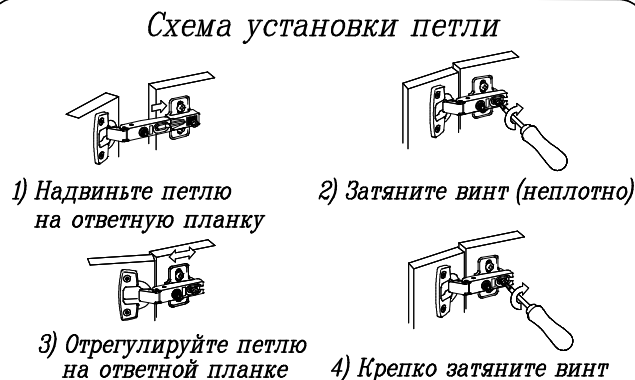


Схема регулировки петли



СПАСИБО ЗА ПОКУПКУ!

Изготовитель оставляет за собой право на внесение изменений в детализировку изделия, состав, вид и комплектность фурнитуры.

Все замечания и пожелания присылайте по адресу:
E-mail: sales@mlk-mebel.ru