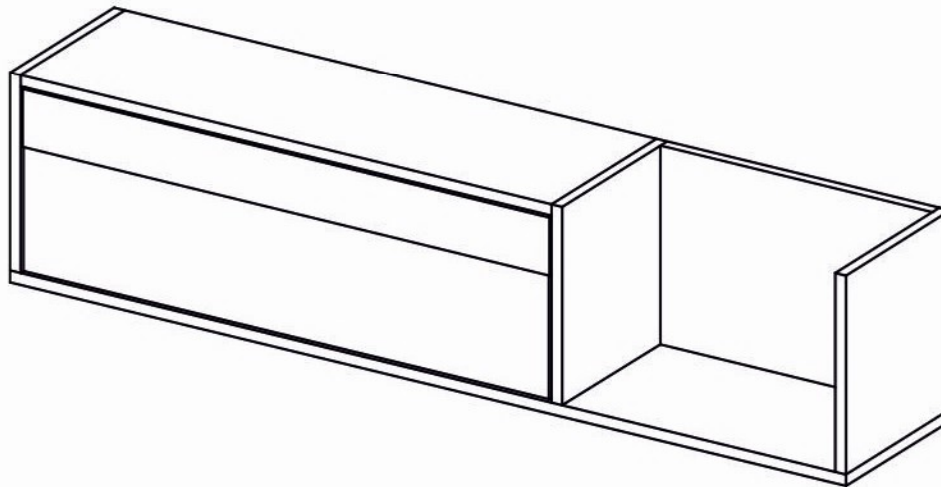


## Инструкция по сборке



**Честер мод. 2 Полка малая  
артикул Ж 01.05.01.01**

Размеры (ВхШхГ) 290x1250x250

### Рекомендации по эксплуатации и уходу за мебелью

1. Мебель рекомендуется эксплуатировать в проветриваемом, сухом помещении с температурой воздуха не ниже +2 С и относительной влажности воздуха от 45 до 70%.
2. В мебели, имеющей крепление болтами, винтами, шурупами, при ослаблении соединений необходимо их периодически подтягивать.
3. Поверхность мебели следует протирать влажной тряпкой, с последующей протиркой насухо. Запрещается использовать в качестве чистящих средств растворители, соду и средства, содержащие абразивные материалы.
4. Мебель должна быть защищена от прямого попадания солнечных лучей, не должна размещаться вблизи отопительных приборов.

### ГАРАНТИЙНЫЙ ТАЛОН

- Изготовитель гарантирует соответствие мебели требованиям ГОСТ 16371-93 «Мебель. Общие технические условия» при соблюдении условий транспортировки, хранения эксплуатации и рекомендаций по уходу за мебелью и ТР ТС 025/2012 «О безопасности мебельной продукции».
- Претензии по комплектности, качеству и отклонениям, при которых сборка не возможна, должны предъявляться в магазин, где была приобретена мебель.
- Все гарантийные работы производятся только при предъявлении настоящего гарантийного талона.
- Гарантийный срок эксплуатации изделия 18 месяцев, деталей с нанесенной фотопечатью 6 месяцев со дня продажи мебели через торговую сеть.

Гарантийное обслуживание не производится:

- По дефектам, появившимся из-за не соблюдения потребителем условий транспортирования, хранения, сборки, эксплуатации и рекомендаций по уходу за мебелью.

### СВИДЕТЕЛЬСТВО О ПРИЕМКЕ

Мебель соответствует ГОСТ 16371-93, ТР ТС 025/2012 и признана годной к эксплуатации.

Дата выпуска изделия \_\_\_\_\_

Дата реализации \_\_\_\_\_

(печать магазина)

С условиями гарантийного обслуживания ознакомлен \_\_\_\_\_

(подпись покупателя)

Срок службы изделия 10 лет



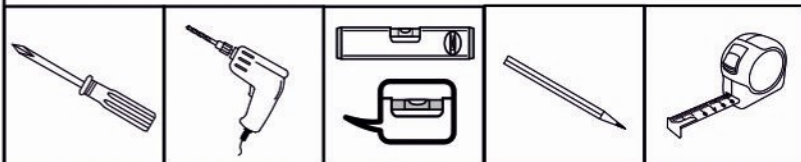
Изготовитель: ООО-фирма «Элма» сайт: [www.alicia-mebel.ru](http://www.alicia-mebel.ru)

Адрес изготовителя: 426062, Россия, Удмуртская Республика, г. Ижевск, Спортивная ул., дом 73

## Честер мод. 2 Полка малая

Перед сборкой внимательно ознакомьтесь с данной инструкцией, проверьте комплектность фурнитуры и разбейте её по назначению. Упаковку можно использовать в качестве подстилочного материала при сборке. Работу проводите на ровной жесткой поверхности. Для удобства, сборку лучше производить вдвоем. После окончательной сборки на головки конфирматов и эксцентриковых стяжек установите декоративные заглушки.

### Инструмент и фурнитура



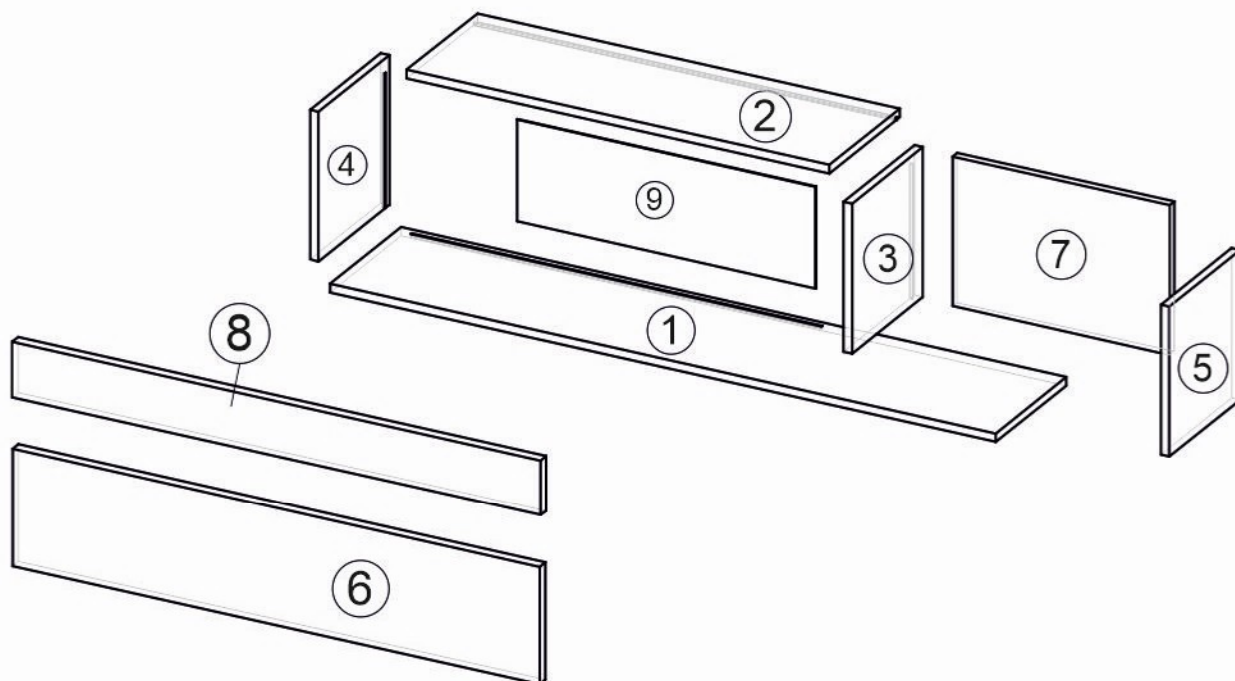
\* Инструмент для сборки в комплект не входит.

А x 1шт. 	Б x 9шт.  D7 x 50мм	В x 7шт.  заглушка конфирмата x 12шт.  заглушка эксцентрика	Г x 6шт. 	Д x 4шт. 	Е x 3шт.  D8 x 30мм	Ж x 2шт. 	З x 1шт. 	И x 1шт. 
К x 1шт. 	Л x 1шт. 	М x 2шт. 	Н x 1шт. 	О x 1шт.  M5 x 55мм	П x 12шт.  3,5x16мм.			

\*\* Предприятие-изготовитель оставляет за собой право на замену материалов, фурнитуры и метизов на аналогичные не ухудшающие качество изделия.

### Перечень деталей

Поз.	Наименование	Кол-во	Деталь	
			Длина	Ширина
1	Горизонт	1	1250	250
2	Горизонт	1	794	250
3	Боковина	1	274	250
4	Боковина	1	274	250
5	Боковина	1	274	250
6	Нижняя часть фасада	1	171	788
7	Фронтальная	1	274	408
8	Верхняя часть фасада	1	788	80
9	Задняя стенка	1	802	266



# Честер мод. 2 Полка малая

1

А

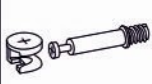


Б

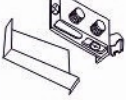


D7 x 50mm

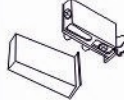
Г



К



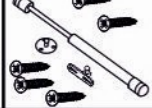
Л



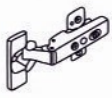
Н



И



Ж

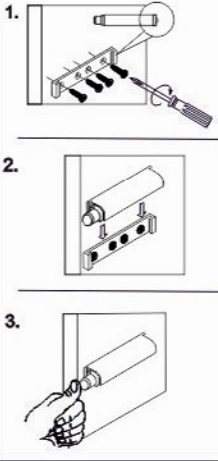


П

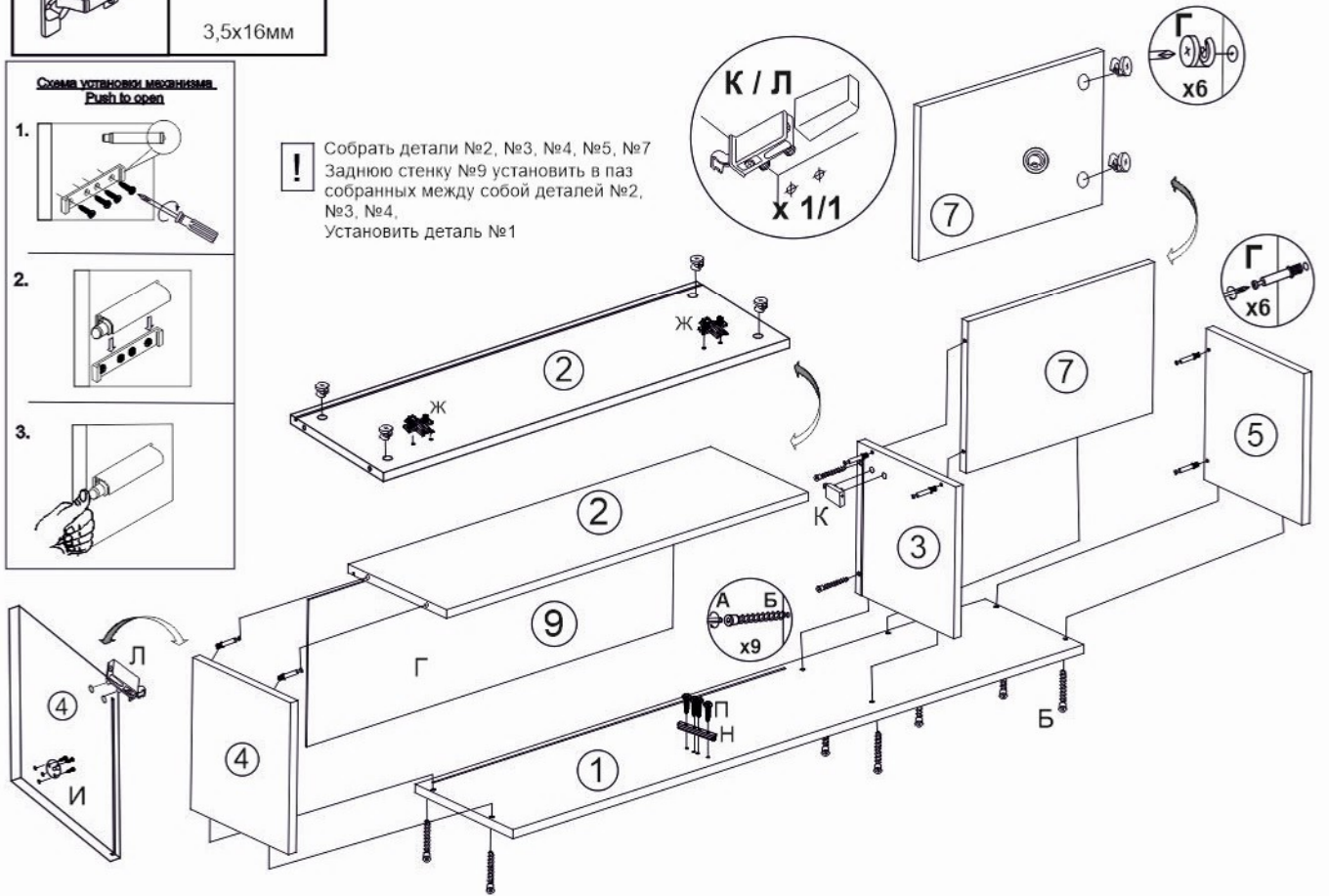
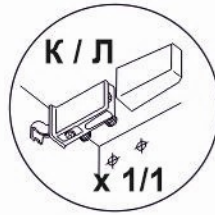


3,5x16mm

Схема установки механизма  
Push to open



**!** Собрать детали №2, №3, №4, №5, №7  
Заднюю стенку №9 установить в паз  
собранных между собой деталей №2,  
№3, №4.  
Установить деталь №1



2

Д



Е



D8 x 30mm

Ж



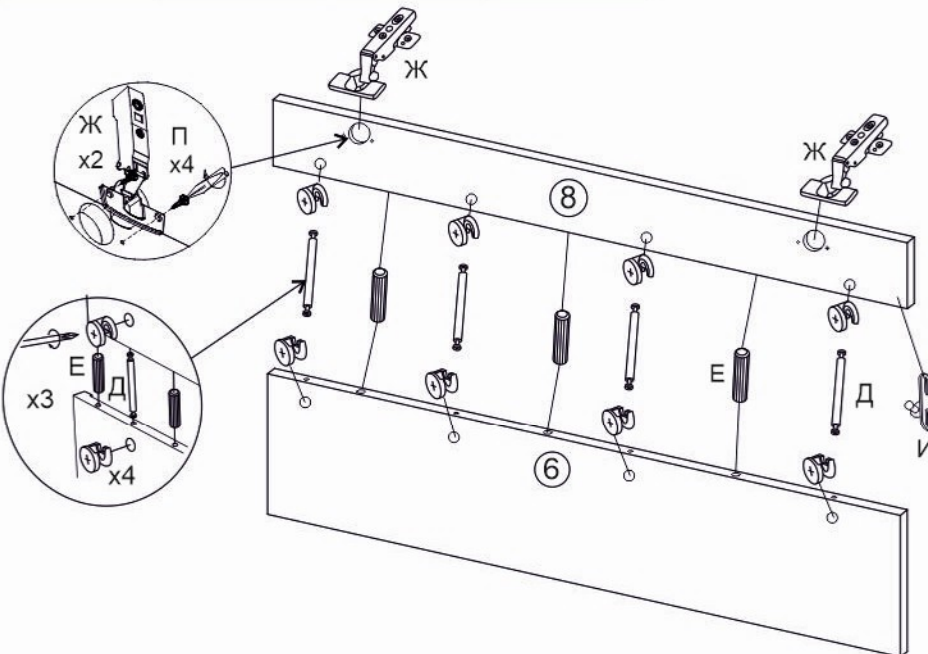
И



П



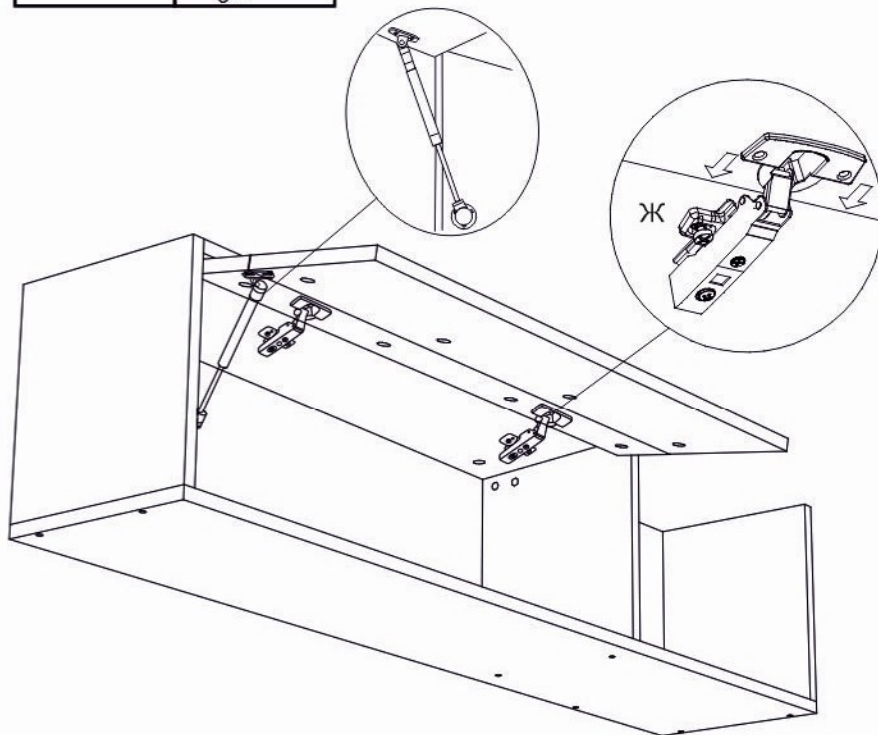
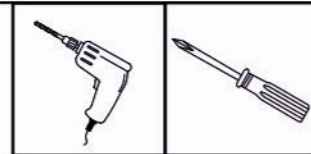
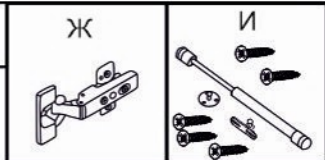
3,5x16шт.



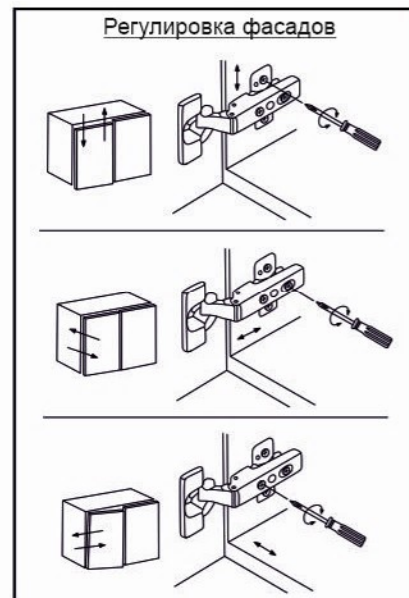
3

Ж

И



Регулировка фасадов

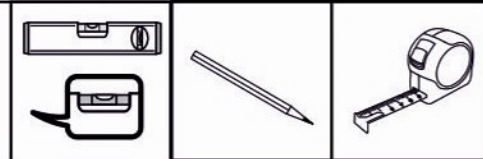
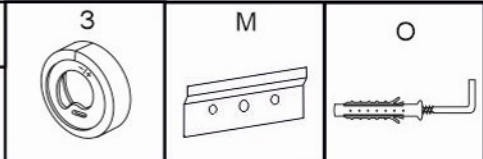


4

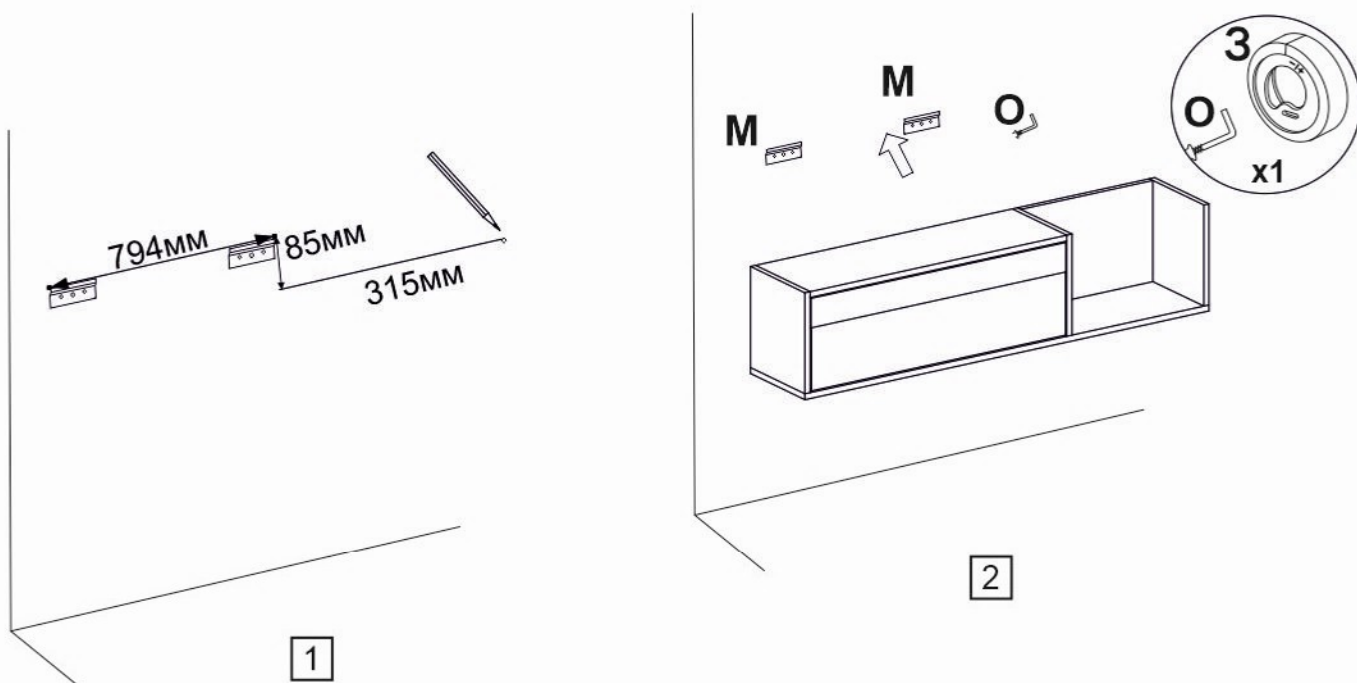
З

М

О



**!** Закрепите крепежный элемент (О) и планки для навешивания (М) на стене согласно размерам (крепеж для планки (М) приобретается отдельно, в зависимости от типа стены). При установке рекомендуется использовать уровень.



**!** Внимание! Максимальная распределенная нагрузка на полку 10кг.