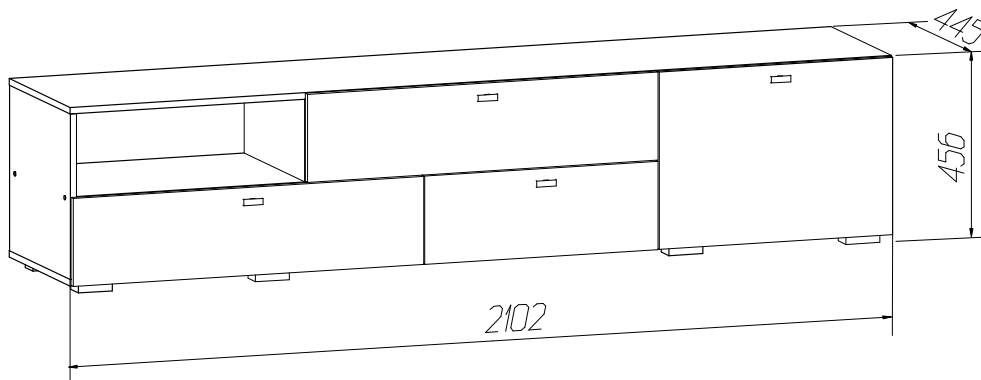




Набор мебели для гостиной "Скайлайн"

Тумба под ТВ (с 3 ящиками и 1 дверью)



ИНСТРУКЦИЯ ПО ЭКСПЛУАТАЦИИ И УХОДУ ЗА МЕБЕЛЬЮ

Сохранность мебели и срок ее службы зависят не только от качества материалов и изготовления, но также и от правильного ухода за мебелью при ее эксплуатации. Мебель, выпускаемая АО "Можгинский лесокомбинат", необходимо эксплуатировать в сухих проветриваемых помещениях при температуре воздуха от 10* до 28*С и относительной влажности 50-70%

ЗАПРЕЩАЕТСЯ:

- ставить любую мебель около источников тепла (печи, камины, батареи отопления);
 - содержать мебель в сырых непроветриваемых помещениях мебель боится сырости;
 - использовать для чистки различные абразивные порошки и пасты;
 - устанавливать мебель под прямые солнечные лучи, тк. возможны изменения цвета и порча внешнего вида изделия.
- протирать изделия с фотопечатью спиртосодержащими растворами.**

СЛЕДУЕТ:

- беречь все поверхности мебели от механических повреждений, от воздействия кислот, щелочей, спиртов, растворителей;
- периодически подтягивать винты, шурупы.
- протирать изделия с фотопечатью необходимо влажной мягкой тканью без усилия и без применения чистящих средств. Избегайте применения твердых приспособлений: скребка, губки с рабочим покрытием из металлического волокнообразного или пластикового материала.

ГАРАНТИЙНЫЙ ТАЛОН

1 Претензии по качеству и комплектности должны направляться покупателем непосредственно в магазин, где была приобретена мебель, с обязательным приложением товарного чека.

2 По дефектам, появившимся из-за несоблюдения правил эксплуатации и ухода за мебелью, претензии не принимаются.

Предприятие - изготовитель гарантирует покупателю сохранение всех качественных показателей мебели, обусловленных ГОСТ 19917-2014, в течение 24 месяцев, с момента продажи магазином, при условии соблюдения правил сборки и эксплуатации.

Срок службы-10лет.

Дата выпуска _____

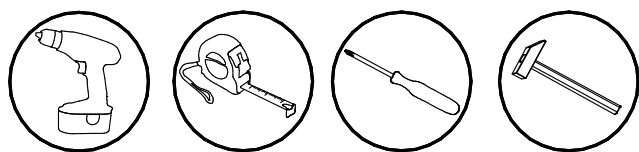
Штамп ОТК

Дата продажи магазином _____

Штамп магазина

Уважаемые покупатели! При соблюдении правил ухода и эксплуатации Ваша мебель прослужит значительно дольше.

Инструкция по сборке



1. Перед началом сборки внимательно ознакомьтесь с инструкцией.
2. Проверьте комплектность деталей и фурнитуры по спецификациям.
3. Сборку производить на ровной, горизонтальной, чистой и твердой поверхности.

Спецификация деталей

Наименование	Поз	Кол-во	Наименование	Поз	Кол-во
Дверь	87	1	Ящик малый:		
Стенка вертикальная	89	1	Стенка боковая ящика	45	2
Стенка вертикальная сред.	89б	1	Стенка накладная ящика	73	1
Стенка вертикальная лев	89в	1	Задняя стенка ящика	72	1
Стенка перегородка	91	1	Передняя стенка ящика	69	1
Стенка-перегородка	91а	1	Дно (ДВП)	68	1
Крышка	96	1	Ящик большой (2шт):		
Стенка гор. нижняя	96а	1	Стенка боковая ящика	45	4
Стенка задняя (ДВП)	102	2	Стенка накладная ящика	62	2
Стенка перегородка верх.	98	1	Задняя стенка ящика	63	2
Стенка горизонтальная	99	1	Передняя стенка ящика	65	2
Стенка задняя (ДВП)	100	1	Дно (ДВП)	66	2
Стенка задняя (ДВП)	101	1			

Спецификация фурнитуры

<p>ф1 Винт-конфирмат</p> <p>44 шт.</p>	<p>ф2 Ключ</p> <p>1 шт.</p>	<p>ф3 Эксцентрик</p> <p>8 шт.</p>	<p>ф4 Шток</p> <p>8 шт.</p>	<p>ф5 Гвоздь 2x20</p> <p>128 шт.</p>	<p>ф6 Щайба медельная</p> <p>20 шт.</p>
<p>ф7 Планка петли накладной 90°</p> <p>2 шт.</p>	<p>ф8 Корпус петли накладной 90°</p> <p>2 шт.</p>	<p>ф9 Ручка</p> <p>4 шт.</p>	<p>ф10 Амортизатор</p> <p>8 шт.</p>	<p>ф11 Опора</p> <p>9 шт.</p>	<p>ф12 Шуруп 4x30</p> <p>14 шт.</p>
<p>ф13 Профиль Н L=584мм</p> <p>1 шт.</p>	<p>ф14 Клин</p> <p>12 шт.</p>	<p>ф15 Направляющая шар. 400мм</p> <p>3 компл.</p>	<p>ф16 Шуруп 3,5x16</p> <p>24 шт.</p>	<p>ф17 Шуруп 4x16</p> <p>44 шт.</p>	<p>ф18 Шуруп 3x20</p> <p>32 шт.</p>
<p>ф19 Шкант металлический</p> <p>6 шт.</p>	<p>Сохраняйте инструкции и этикетки с упаковок до окончания гарантийного срока изделия</p>				

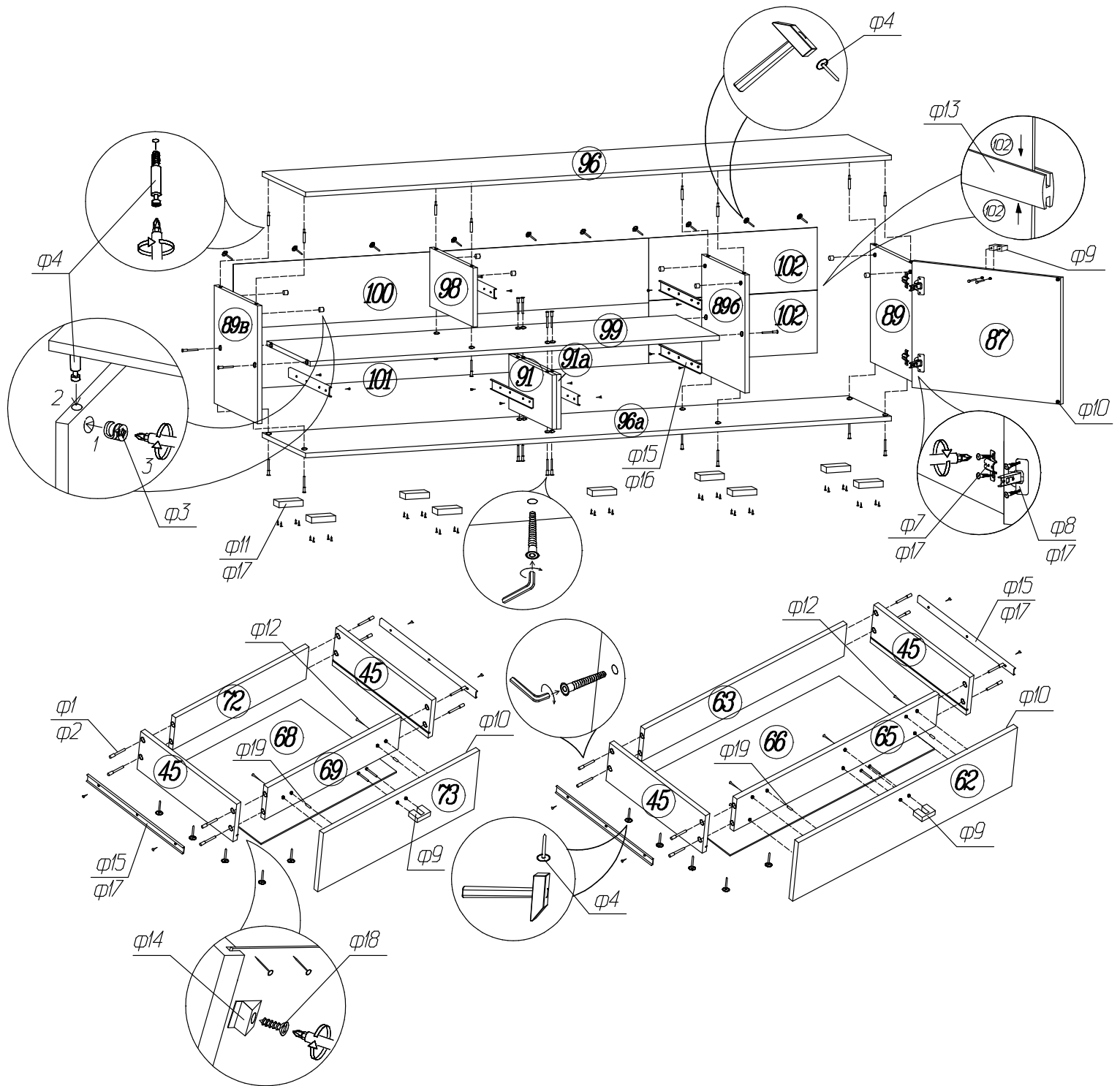
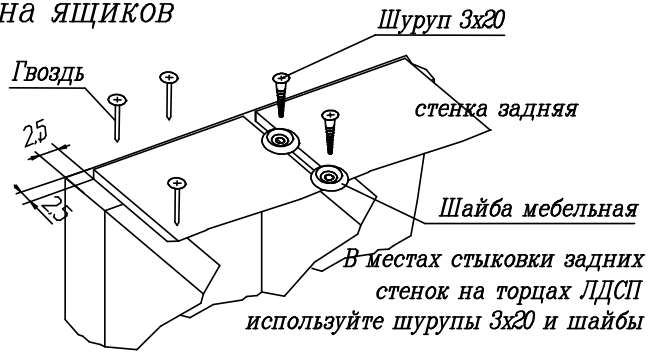
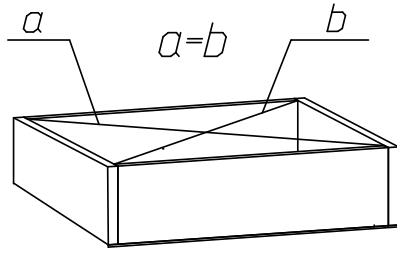


Схема установки задней стенки шкафа и дна ящиков



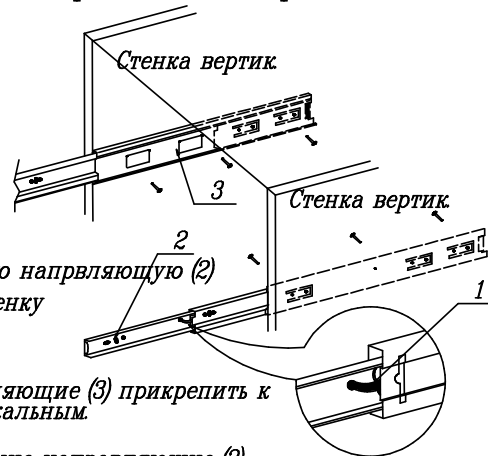
Начните сборку каркаса. Проверьте перпендикулярность и параллельность щитов и зафиксируйте с помощью задней стенки из ДВП, как указано на рисунке, не нарушая диагонали. Помните, что от этого зависит правильность работы выдвижных ящиков и створок.

Установка и стяжка корпусов шкафов



Во избежание опрокидывания шкафа, зафиксируйте его с рядом стоящими шкафами, просверлив самостоятельно отверстия Ø5 мм в стенках вертикальных и скрепив их между собой стяжкой межсекционной.

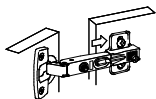
Установка шариковых направляющих



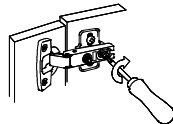
Нажать рычаг (1)
Снять внутреннюю направляющую (2)
Установить на стенку боковую ящика

Вставить внутренние направляющие (2) во внешние, задвинуть ящик до фиксации рычагом (1)

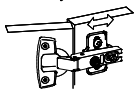
Схема установки петли



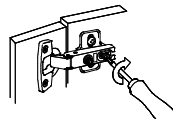
1) Надвиньте петлю на ответную планку



2) Затяните винт (неплотно)

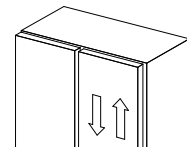
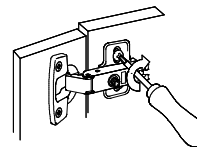
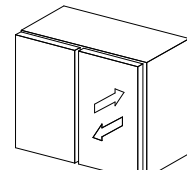
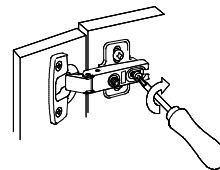
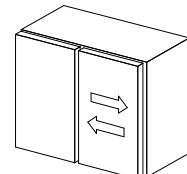
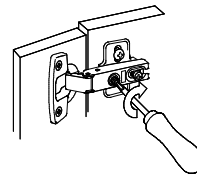


3) Отрегулируйте петлю на ответной планке



4) Крепко затяните винт

Схема регулировки петли



СПАСИБО ЗА ПОКУПКУ!

Изготовитель оставляет за собой право на внесение изменений в детализировку изделия, состав, вид и комплектность фурнитуры.

Все замечания и пожелания присылайте по адресу:
E-mail: sales@mlk-mebel.ru