



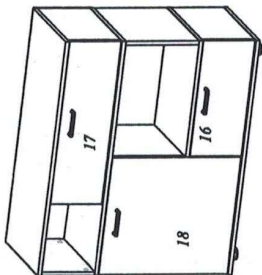
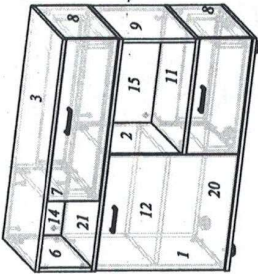
МЕБЕЛЬНАЯ КОМПАНИЯ  
**ЗАРЕЧЬЕ**

# Набор мебели "Мали"

## Тумба

### Модуль МЛ-3

Проект БНЗ 101.03.00.00.00



## Инструкция по сборке

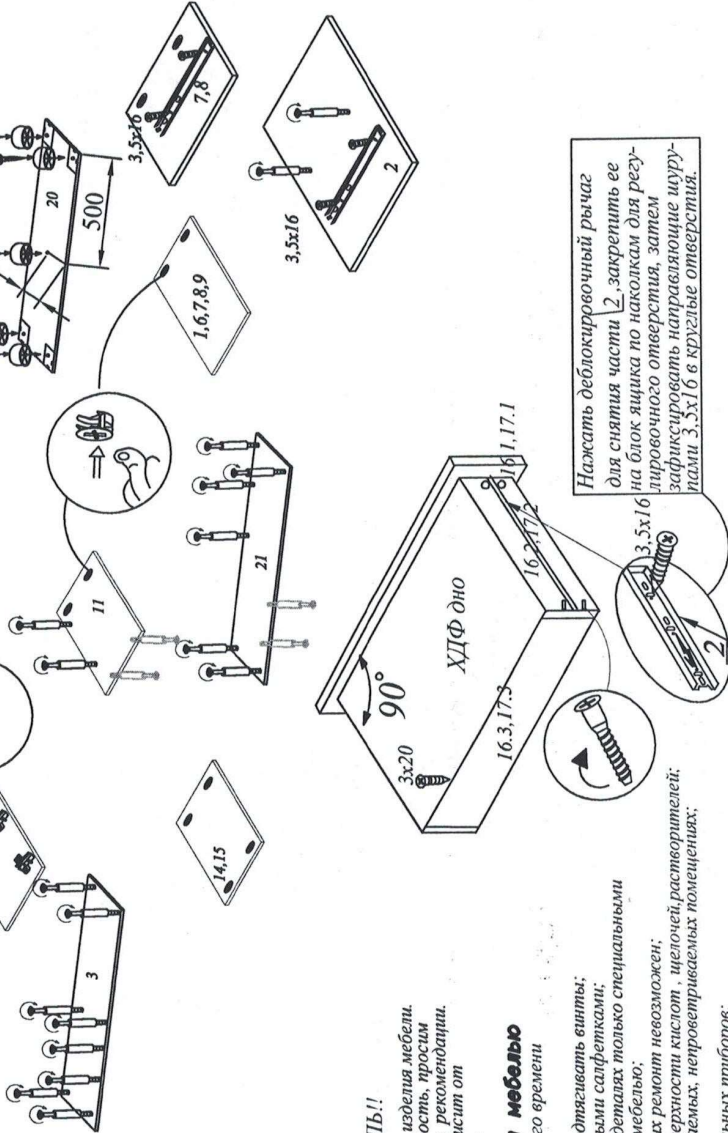
Детали, составляющие изделие, пронумерованы. Номера и названия деталей проставлены на упаковочных этикетках и соответствуют номерам деталей в данной инструкции

### 1. Подготовка деталей к сборке

Шаблон для разметки отверстий под шурупы (сверлить отв. Ø=2,5мм глуб. = 13мм)

Инструмент для сборки в комплект поставки не входит

- 1,2- 553x380 - 2 шт. (сграфит)
- 3,20,21- 1000x400 - 3 шт. (голан)
- 6- 226x399 - 1 шт. (белый)
- 7,8,1- 226x380 - 2 шт. (сграфит)
- 8- 226x380 - 1 шт. (белый)
- 9- 311x399 - 1 шт. (сграфит)
- 11- 499x400 - 1 шт. (голан)
- 12- 466x360 - 1 шт. (сграфит)
- 14- 226x284 - 1 шт. (голан)
- 15- 311x482 - 1 шт. (голан)
- 16,1- 220x496 - 1 шт. (сграфит)
- 16,2- 350x120 - 2 шт. (сграфит)
- 16,3- 425x120 - 1 шт. (сграфит)
- 17,1- 690x220 - 1 шт. (белый)
- 17,2- 350x120 - 2 шт. (белый)
- 17,3- 609x120 - 1 шт. (белый)
- 18- 496x546 - 1 шт. (сграфит)
- ХДФ(дно) - 639x360 - 1 шт.
- ХДФ(дно) - 455x360 - 1 шт.
- 25 ХДФ - 575x490 - 1 шт.
- 28 ХДФ - 248x694 - 1 шт.
- 29 ХДФ - 256x504 - 1 шт.



### УВАЖАЕМЫЙ ПОКУПАТЕЛЬ!!

Благодарим Вас за приобретение нашего изделия мебели. Чтобы наша мебель доставляла Вам радость, просим соблюдать указанные в этой инструкции рекомендации. Сохранность и долговечность мебели зависит от правильного использования и ухода за ней.

### Правила эксплуатации и ухода за мебелью

- Для сохранения мебели в течение длительного времени необходимо соблюдать следующие правила:
- при ослаблении соединений периодически подтягивать винты;
- удалять пыль мягкой тканью или специальными салфетками;
- освежать мебель и удалять загрязнения на деталях только специальными составами, предназначенными для ухода за мебелью;
- беречь поверхность изделия от повреждений, т.к. их ремонт невозможен;
- предохранять изделие от попадания на поверхность кислот, щелочей, растворителей;
- не содержать изделие в сырости, неопаленых, непроветриваемых помещениях;
- не допускать контакта с водой;
- не устанавливать изделие вблизи отопительных приборов;
- не переувлажнять по поверхности предметы, твердые предметы;
- не ставить на поверхность горячие предметы;
- не применять при протирке бытовые чистящие средства;
- после сборки изделие установить на ровной, горизонтальной поверхности, во избежание перекоса изделия.

## КОМПЛЕКТ ФУРНИТУРЫ

|  |   |
|--|---|
| Ключ №4 для завинчивания винта - 1 шт.       | Винт-директа 7x50 - 24 шт.  |
| Направляющие шариковые L=350мм - 2 комплекта | Шуруп 3,5x16 - 24 шт.   |
| Ручка - 3 шт.                                | Саморез 3,5x25 - 6 шт.  |
| Опора - 5 шт.                                | Саморез 4x32-5 шт.  |
| Скрепка мебельная - 10 шт.                   | Стяжка эксцентриковая Rastex 15/16 в комплекте - 30 шт заглушка - 4 шт. |
| Шуруп 4x16 - 4 шт                            | Шуруп 3x20 - 34 шт  |
| Полкодержатель - 4 шт.                       | Петля - 2 шт.   |
| Винт 6x11 - 4 шт.                            | Ответная планка - 2 шт.   |

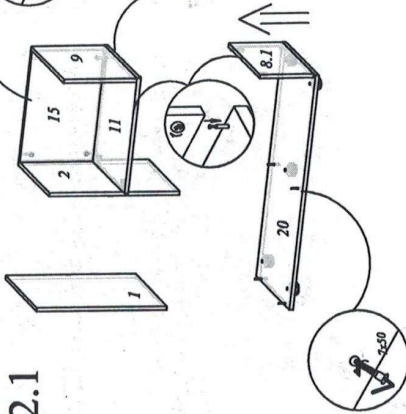
## Гарантии изготовителя

- Гарантийный срок эксплуатации корпусной мебели - 24 месяца
- Претензии по комплектности и качеству должны направляться покупателям в магазин, где была приобретена мебель.
- Гарантия включает выполнение ремонтных работ и замену дефектных деталей.
- Настоящая гарантия не распространяется на замену деталей в связи с их естественным износом.

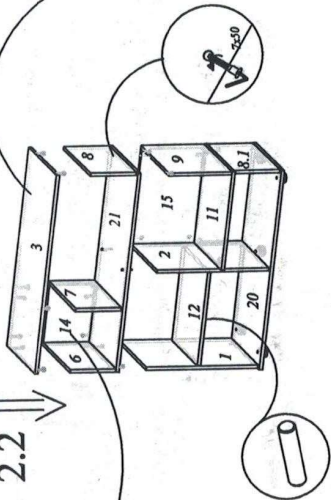


## 2. Сборка тумбы.

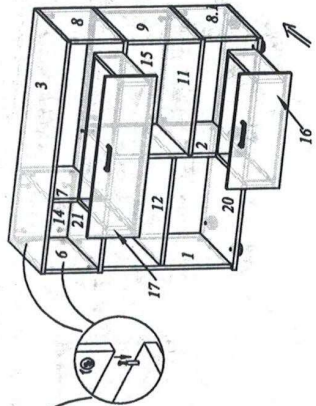
2.1



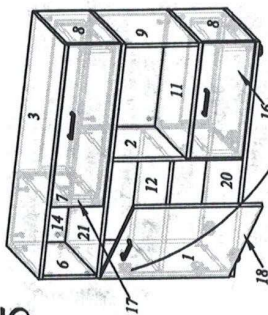
2.2



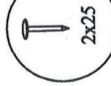
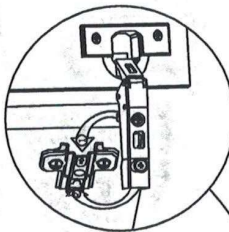
2.4



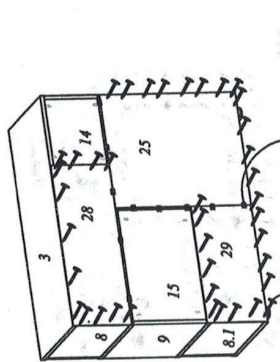
2.5



Установка петель



вид сзади



### Правила эксплуатации и ухода за мебелью

Для сохранения мебели в течение длительного времени

- необходимо соблюдать следующие правила:
- при ослаблении соединений периодически подтягивать винты;
- удалять пыль мягкой тканью или специальными салфетками;
- освежать мебель и удалять нумерацию на деталях только специальными составами, предназначенными для ухода за мебелью;
- беречь поверхность от повреждений, т.к. их ремонт невозможен;
- предохранять изделие от попадания на поверхности кислот, щелочей, растворителей;
- не допускать контакта с водой;
- не устанавливать изделие вблизи отопительных приборов;
- не передвигать по поверхности тяжёлые, твёрдые предметы;
- не ставить на поверхность горячие предметы;
- после сборки изделие устанавливать на ровной, горизонтальной поверхности, во избежание перекоса изделия.

Ввиду усовершенствования технологии, изменения конструкции узлов, поступления новых материалов, возможны некоторые отклонения по сравнению с данной инструкцией.

Гарантийный срок эксплуатации мебели бытовой-24мес.

### ВНИМАНИЕ!

По желанию покупателя, в нихмах можно закрепить накладной галогеновый светильник. Предлагается опцией.

