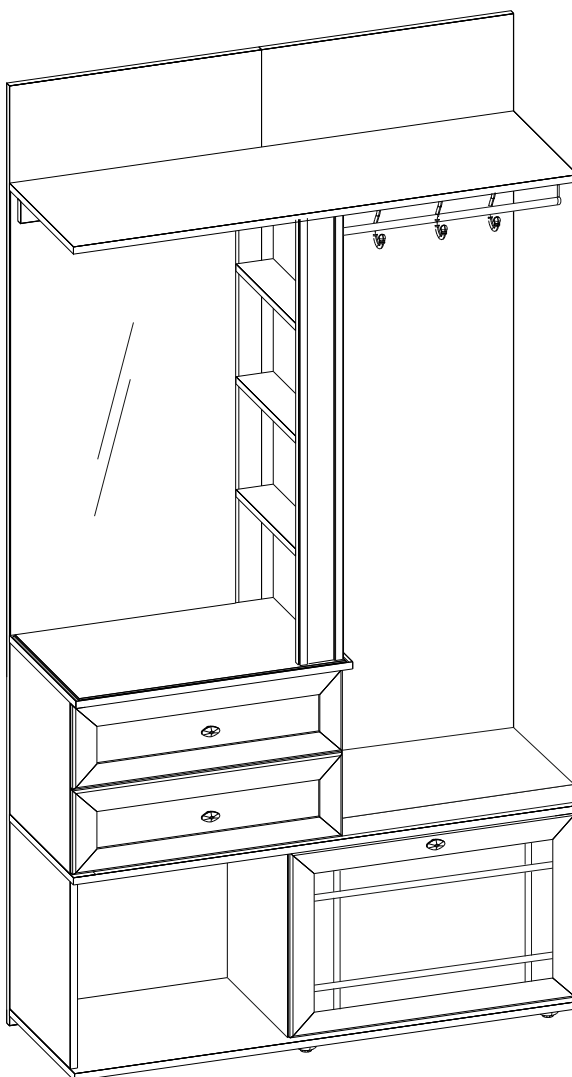


ООО “Глазовская мебельная фабрика”
Удмуртская Республика, г. Глазов
ул. Сибирская, 42

Модульная серия корпусной мебели “Sherlock”
Sherlock 70 (прихожая) Шкаф МЦН



Габаритные размеры в мм,
1120x400x2113

Уважаемый покупатель, обращаем Ваше внимание на то, что внешний вид изделия во многом зависит от качества сборки.

ПОДГОТОВКА К СБОРКЕ

1. Распаковать упаковку (при этом сохранить упаковочные ярлыки).
2. Ознакомиться с данной инструкцией.
3. Подготовить инструмент: молоток, набор отверток, рулетку, шило, уровень, сверло d8мм, дрель.
4. Подготовить место для сборки.
5. Прямоугольность собранных каркасов проверять рулеткой по диагонали.

ПРИМЕЧАНИЕ

1. Заглушки устанавливать после полной сборки изделия.
2. Sherlock 70 можно собрать в 2-х исполнениях (см. Рис.1. и Рис.5).
Исполнение рекомендуется выбрать до начала сборки изделия.
3. Дно ящика крепить гвоздями с шагом 100мм.
4. В задних стенках №1362,1363 предусмотрено отверстие для вывода проводов.
5. Подключение светодиодной системы должен проводить квалифицированный электрик.
6. Линейку светодиодной системы приклеить к детали №1331 предварительно сняв защитную пленку.
7. Установка кнопки:
 - а) Необходимо отсоединить провода от кнопки и провести их через отверстие в детали №1363.
 - б) Присоединить провода к кнопке.
 - в) Установить кнопку в отверстие на детали №1363.

Рекомендуем для дополнительной жесткости приклеить шкантовое соединение клеем ПВА или другим клеем предназначенным для склеивания деревянных поверхностей

ВНИМАНИЕ

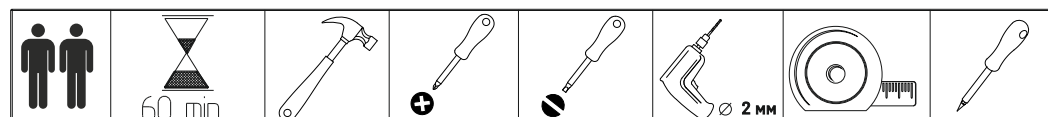
Опрокидывание мебели может привести к серьезным или смертельным телесным повреждениям. Для предотвращения опрокидывания мебель должна быть постоянно прикреплена к стене.

Крепежные средства для крепления к стене не прилагаются. Для разных материалов стен требуются различные крепления. Используйте крепежные средства, подходящие для материала стен в Вашем доме.

Если вы не уверены, какой тип крепления подходит к данному материалу, обратитесь в специализированный магазин.

Детали (размеры в мм)

№	Деталь	Длина	Ширина	Кол-во
1335	Зеркало	996	500	1
1575	Планка	586	70	1
1348	Планка	998	100	1
1343	Полка	600	340	1
1365	Стенка вертикальная	385	354	1
1366	Стенка вертикальная	385	354	1
1870	Стенка вертикальная	421	354	1
1871	Стенка вертикальная	421	354	1
538	Стенка вертикальная	998	349	1
1362	Стенка вертикальная	2108,5	560	1
1363	Стенка вертикальная	2108,5	560	1
537	Стенка горизонтальная	349	83	3
539	Столешница	603	375	1
1370	Стенка горизонтальная	1120	384	1
536	Стенка горизонтальная	1120	375	1
469	Стенка горизонтальная	1120	375	1
503	Профиль	996	20	2
468	Стенка вертикальная	421	370	1
980сб	Дверь	634	415	1
1347	Дно ящика	528	322	2
1702	Стенка боковая ящика	300	140	2
1703	Стенка боковая ящика	300	140	2
1367	Стенка задняя ящика	544	125	2
471сб	Стенка лицевая ящика	599	188	2



Конфирмат 7x50 37шт	Ключ для конфирмата 1шт	Магнитная защелка 2шт	Ручка 3шт	Шуруп 4x30 1шт	Шуруп 3,5x16 68шт
Заглушка конфирмата самоклейка 7шт	Шток эксцентрика двойной 5шт	Ответная планка Вариант 1 2шт	Шайба 3шт	Шуруп 4x25 2шт	Светодиодная линейка с проводом 1шт
Эксцентрик 27шт	Шток эксцентрика 17шт	Ответная планка Вариант 2 2шт	Полкодержатель 4шт	Подвеска 4шт	Стяжка Найди 2шт
Заглушка эксцентрика 19шт	Шкант 8x30 3шт	Опора регулируемая 6шт	Держатель штанги 2шт	Петля 2шт	Шуруп 3x13 4шт
Наконечник 4шт	Гвозди 20шт	Крючек 3шт	Штанга L=511 1шт	Кронштейн барный Вариант 1 2шт	Кронштейн барный Вариант 2 2шт
Шариковая направляющая L=300 2ком. 2ком.	Шуруп 3x13 4шт				

ИСПОЛНЕНИЕ 1

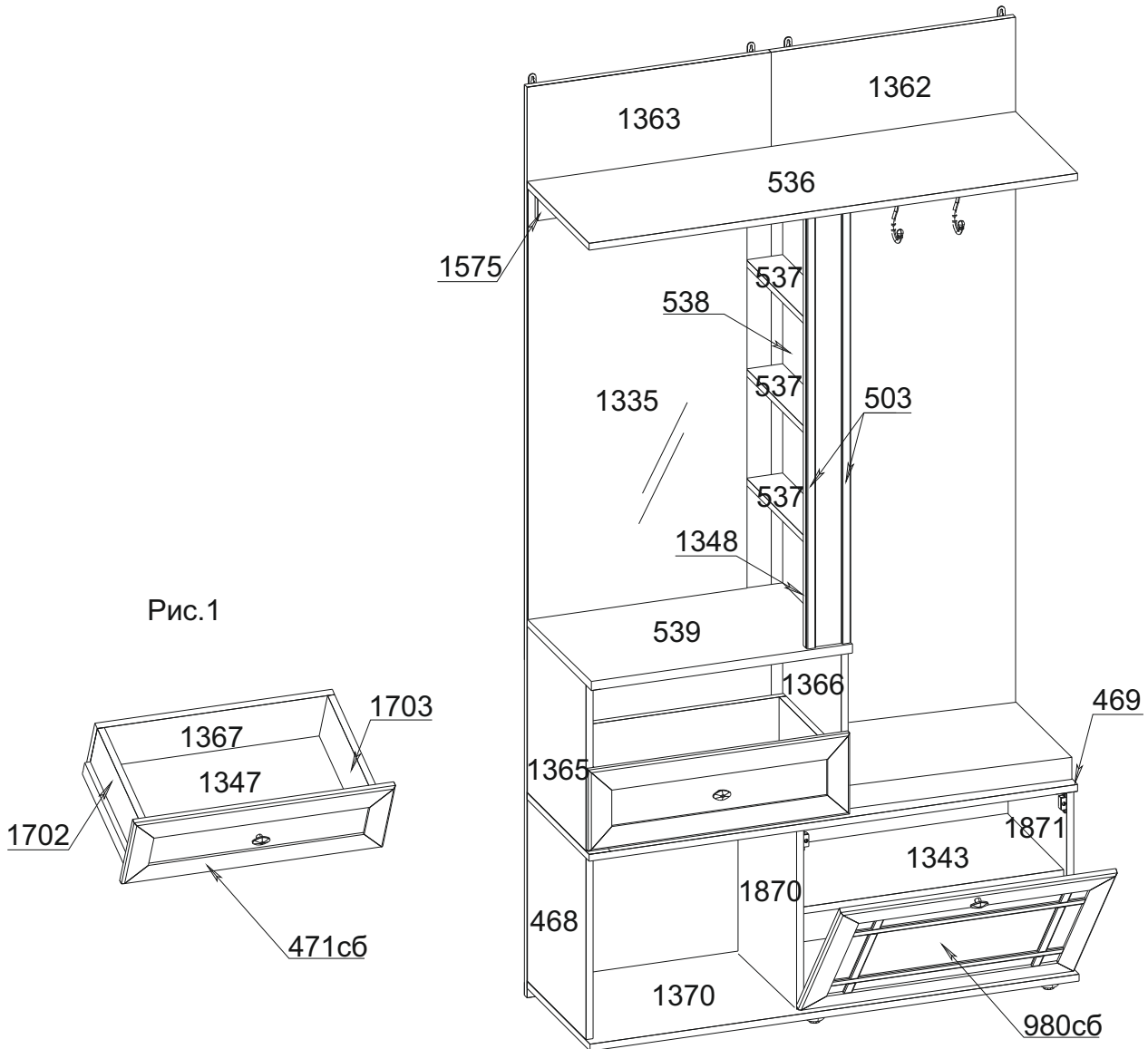


Рис. 1

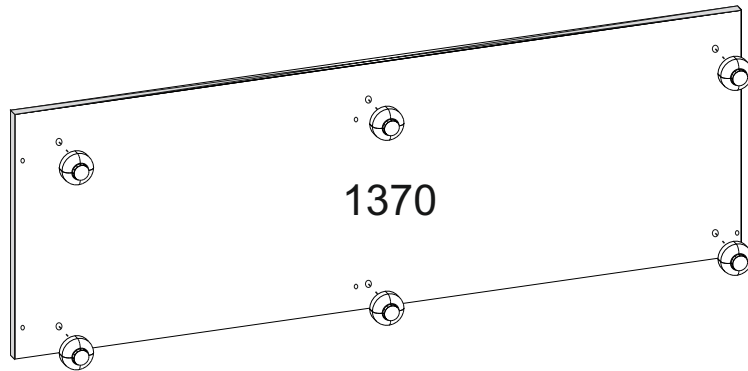
ВНИМАНИЕ

Опрокидывание мебели может привести к серьезным или смертельным телесным повреждениям. Для предотвращения опрокидывания мебель должна быть постоянно прикреплена к стене.

Крепежные средства для крепления к стене не прилагаются. Для разных материалов стен требуются различные крепления. Используйте крепежные средства, подходящие для материала стен в Вашем доме.

Если вы не уверены, какой тип крепления подходит к данному материалу, обратитесь в специализированный магазин.

1 Установка опор



2 Сборка нижней части

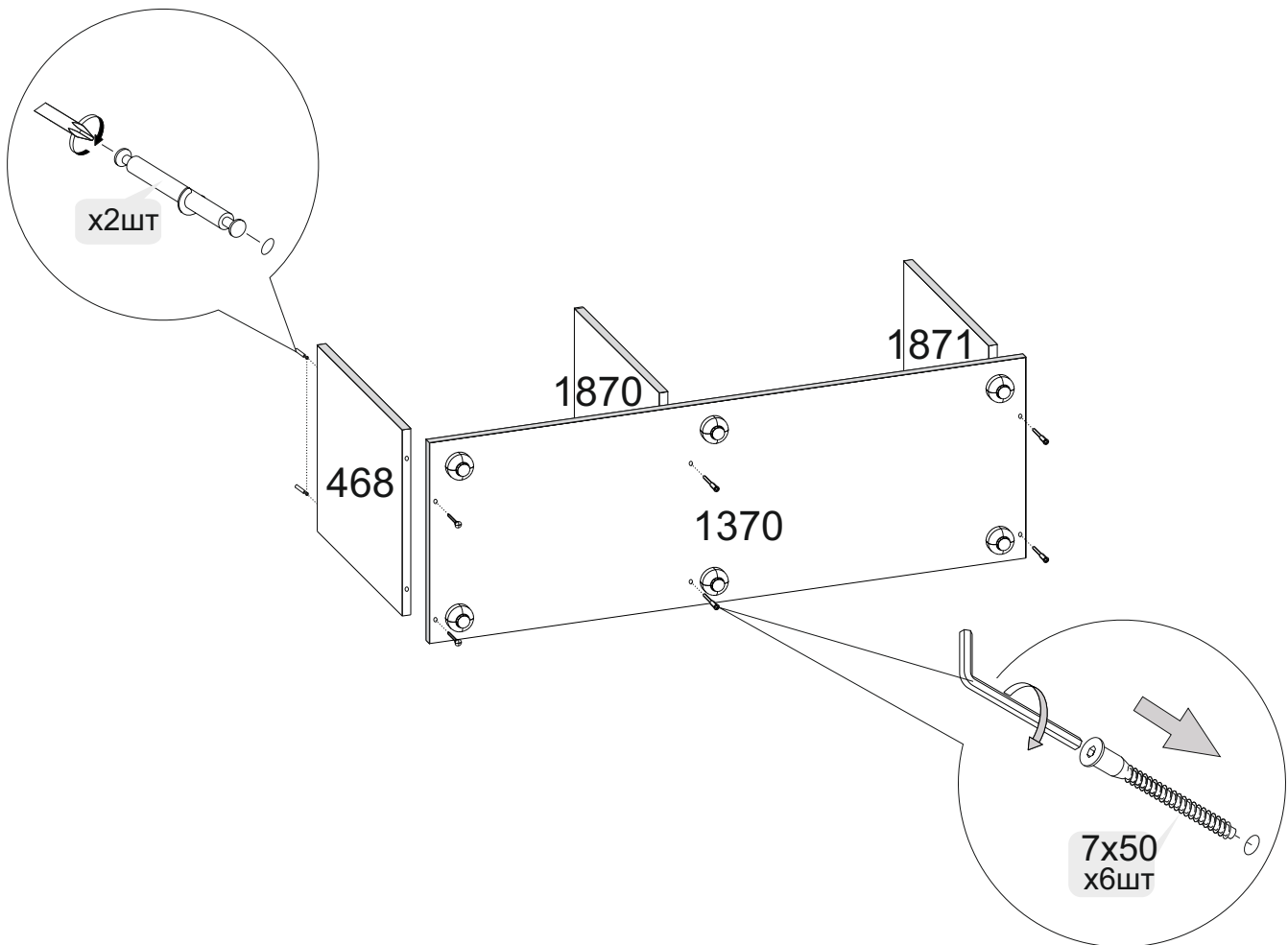


Схема расположения отверстий на деталях которые необходимо досверлить самостоятельно.

Исполнение 1
Деталь №469 Уложена отверстиями вверх

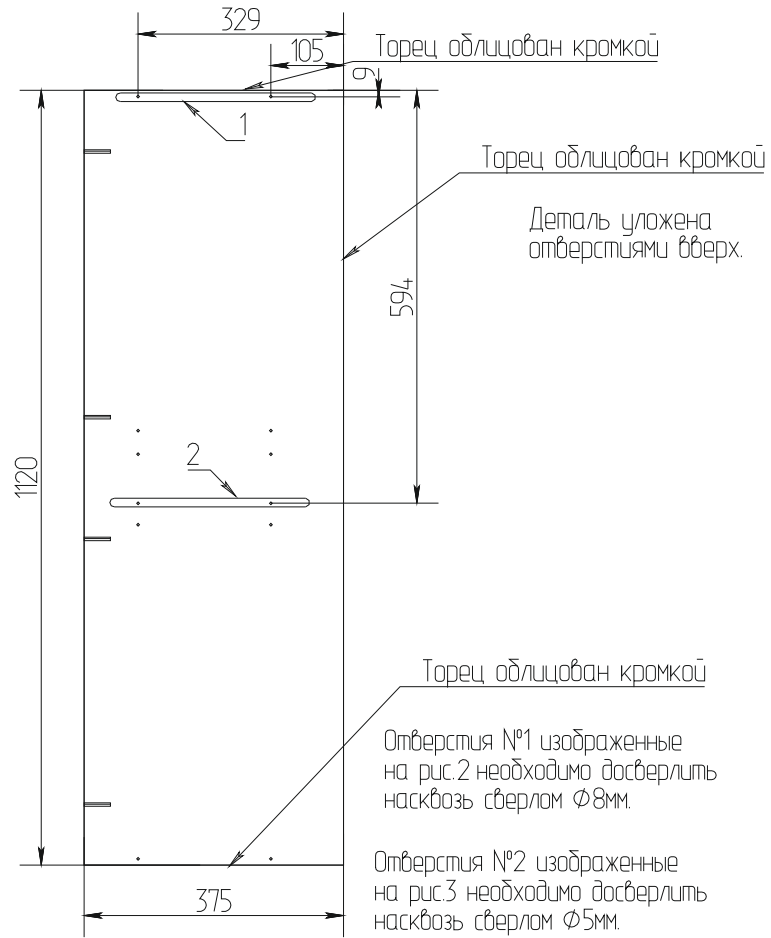
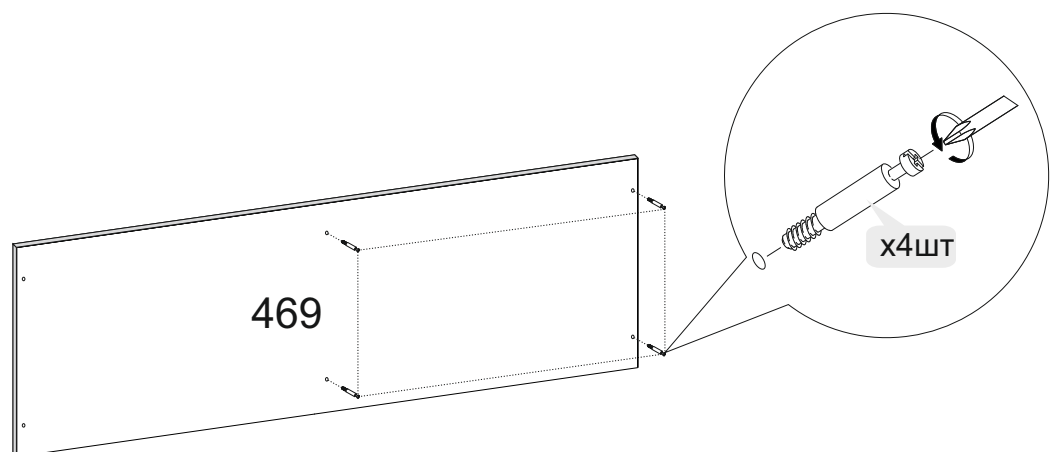
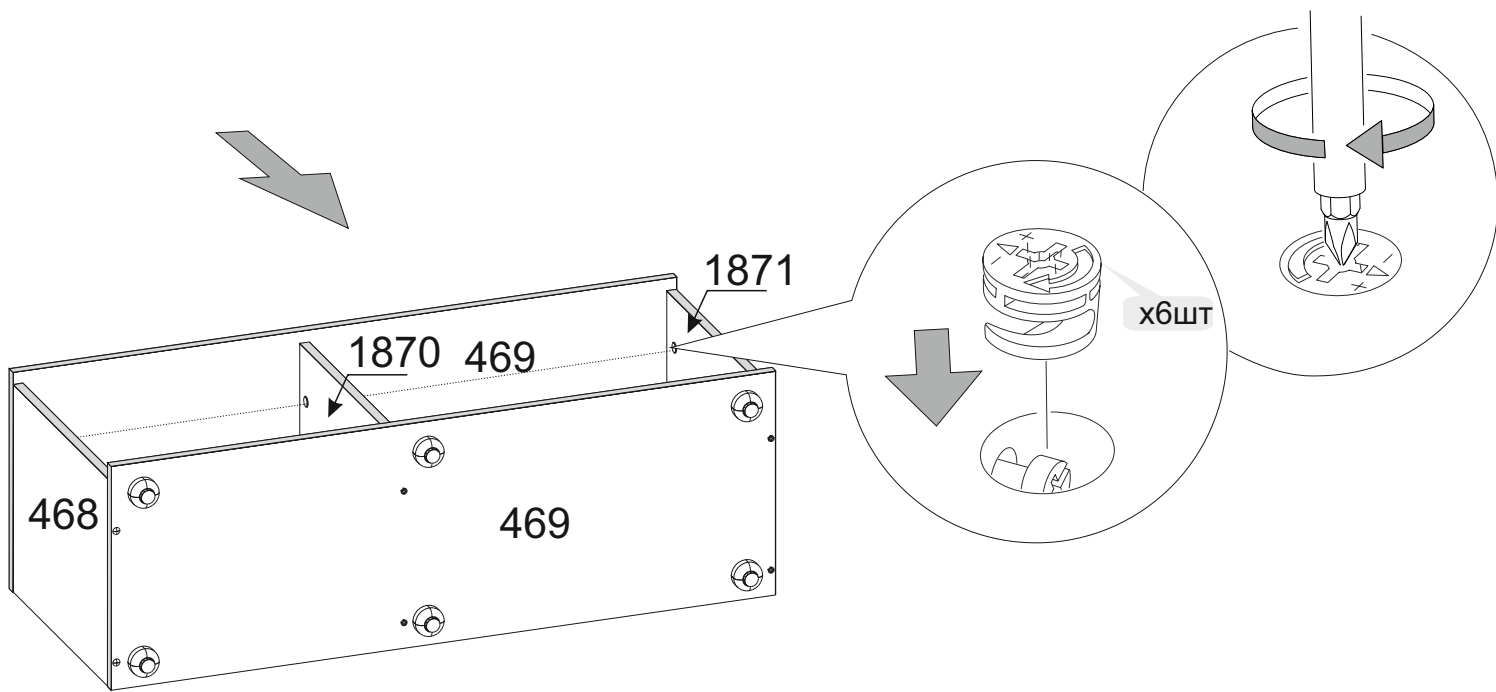


Рис.2





3 Установка задних стенок

Схема расположения отверстий на деталях которые необходимо досверлить самостоятельно.

Исполнение 1

Деталь №1362 Уложена отверстиями вверх

Отверстия №1 изображенные на рис.3 необходимо досверлить насквозь сверлом $\Phi 2$ мм.

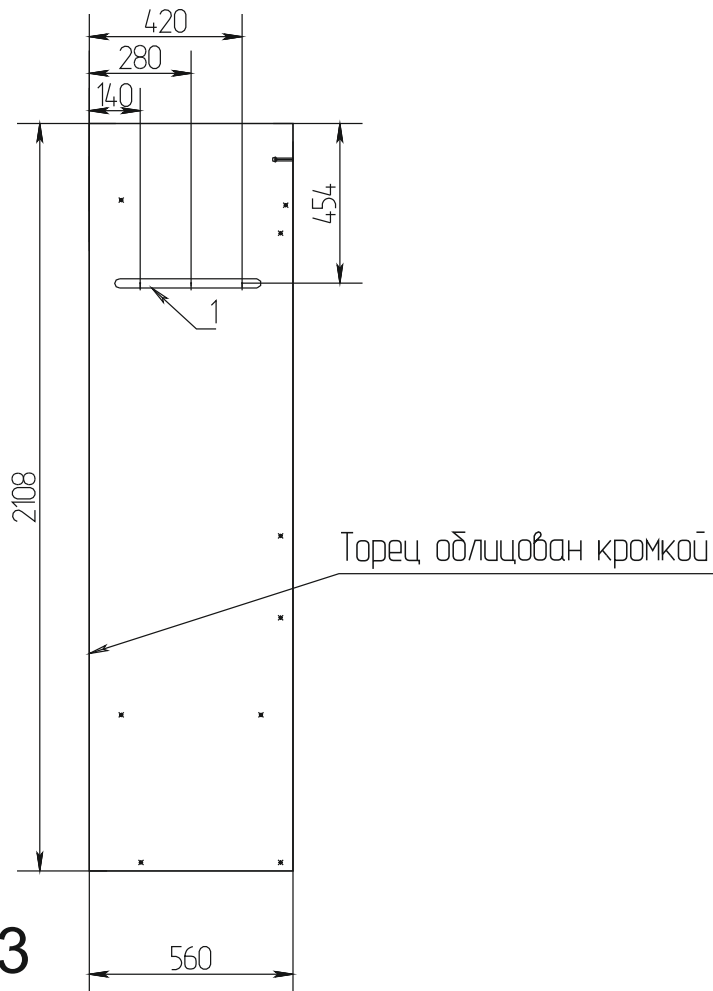
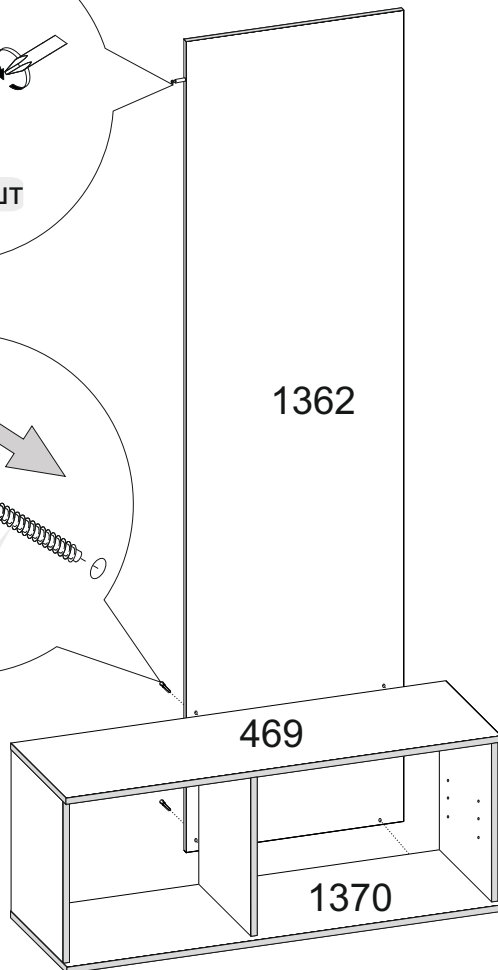
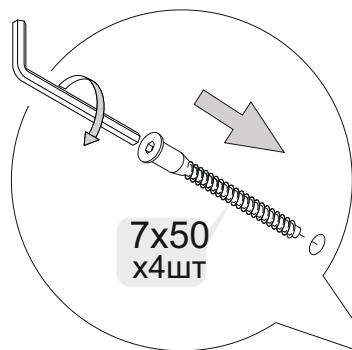
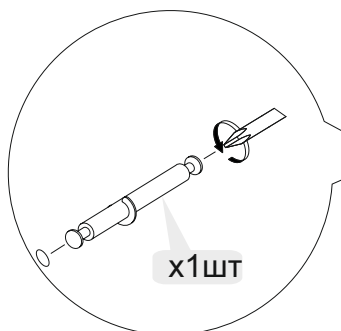
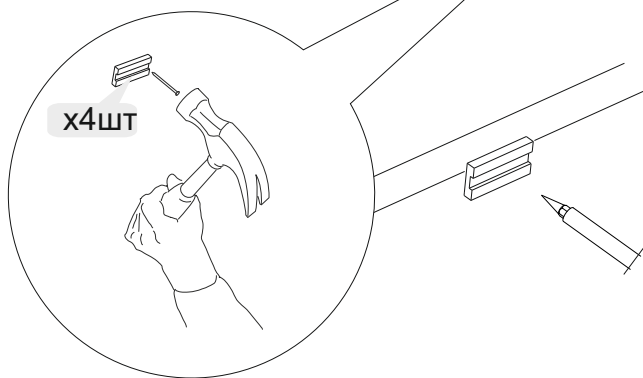
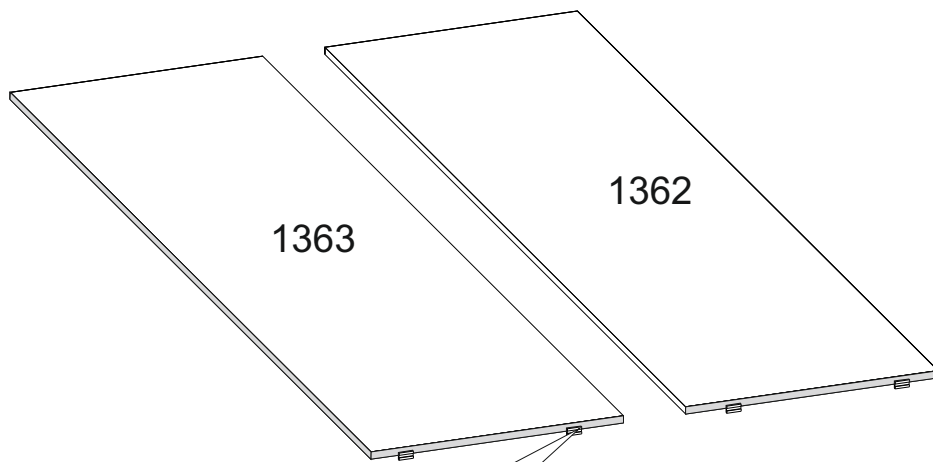
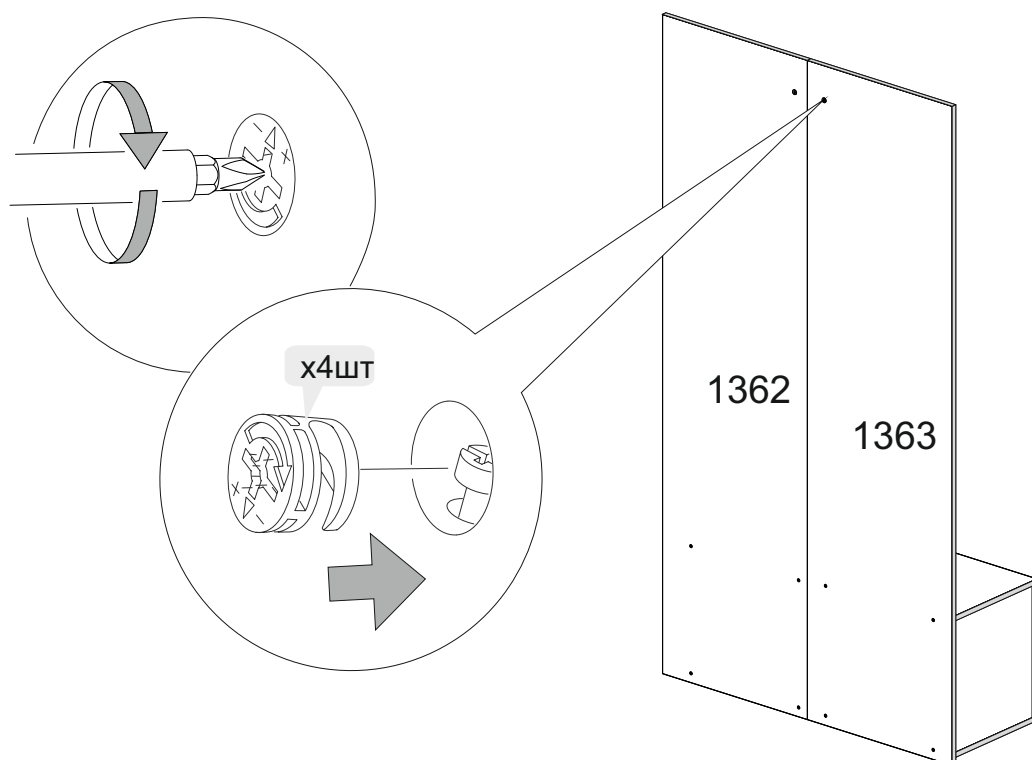
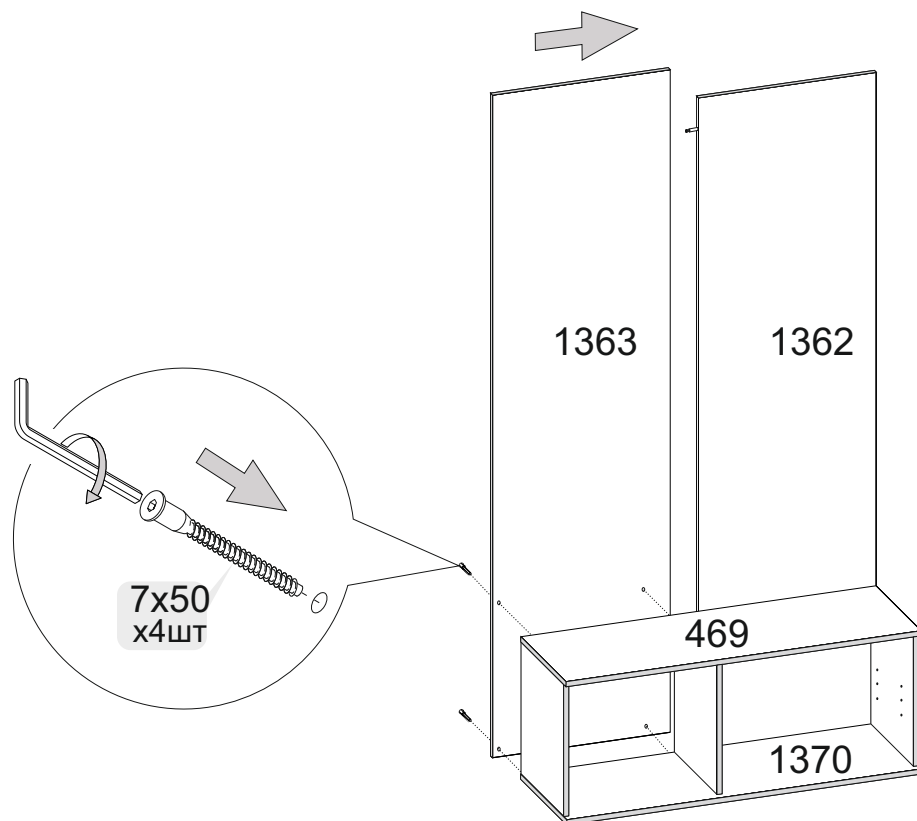


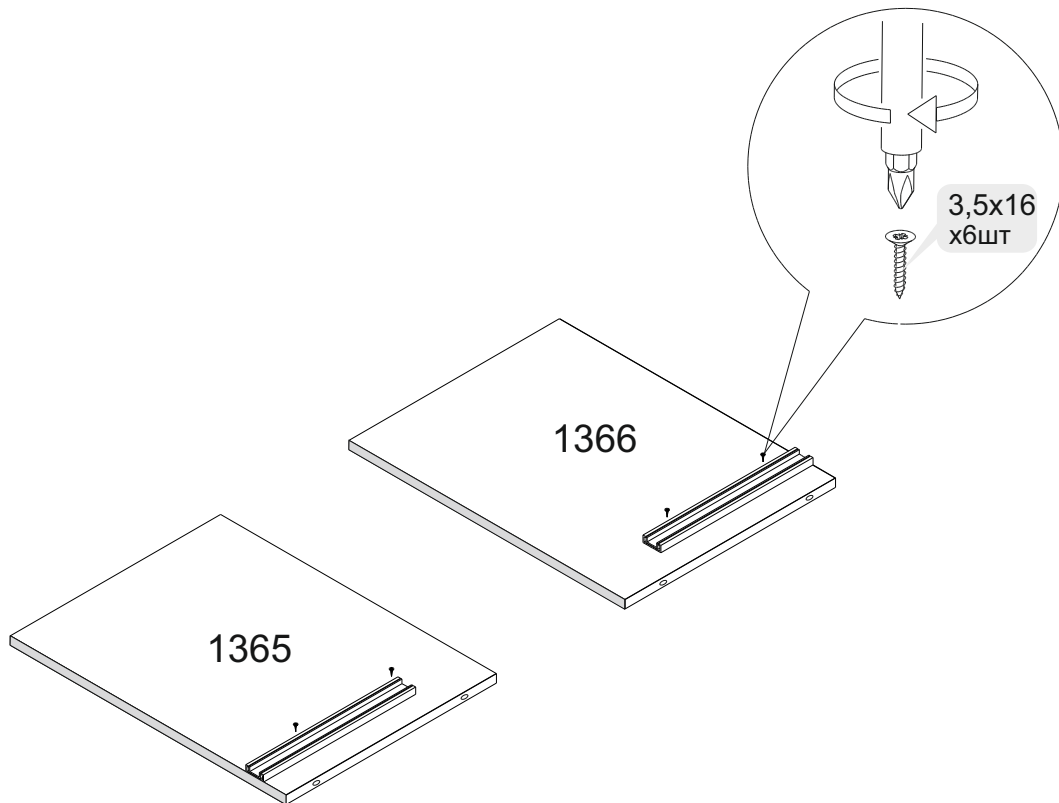
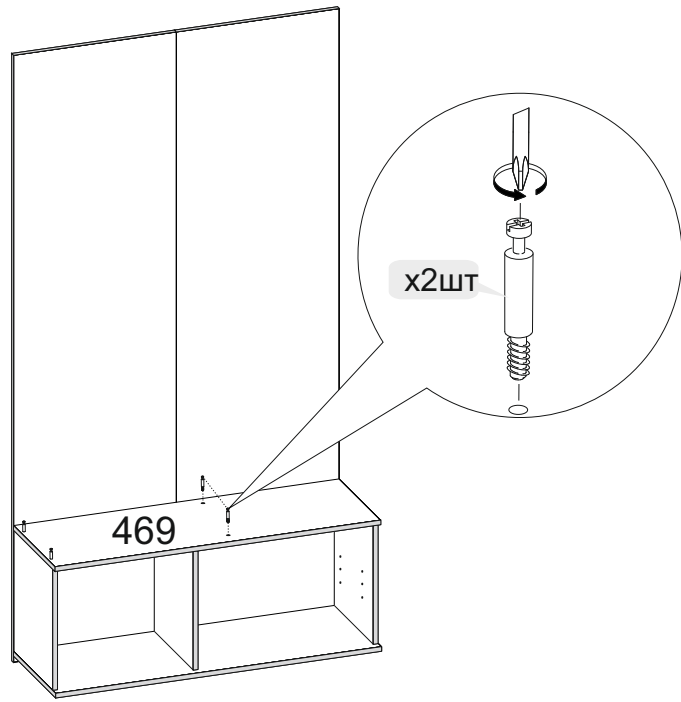
Рис.3





4

Сборка тумбы для ящиков



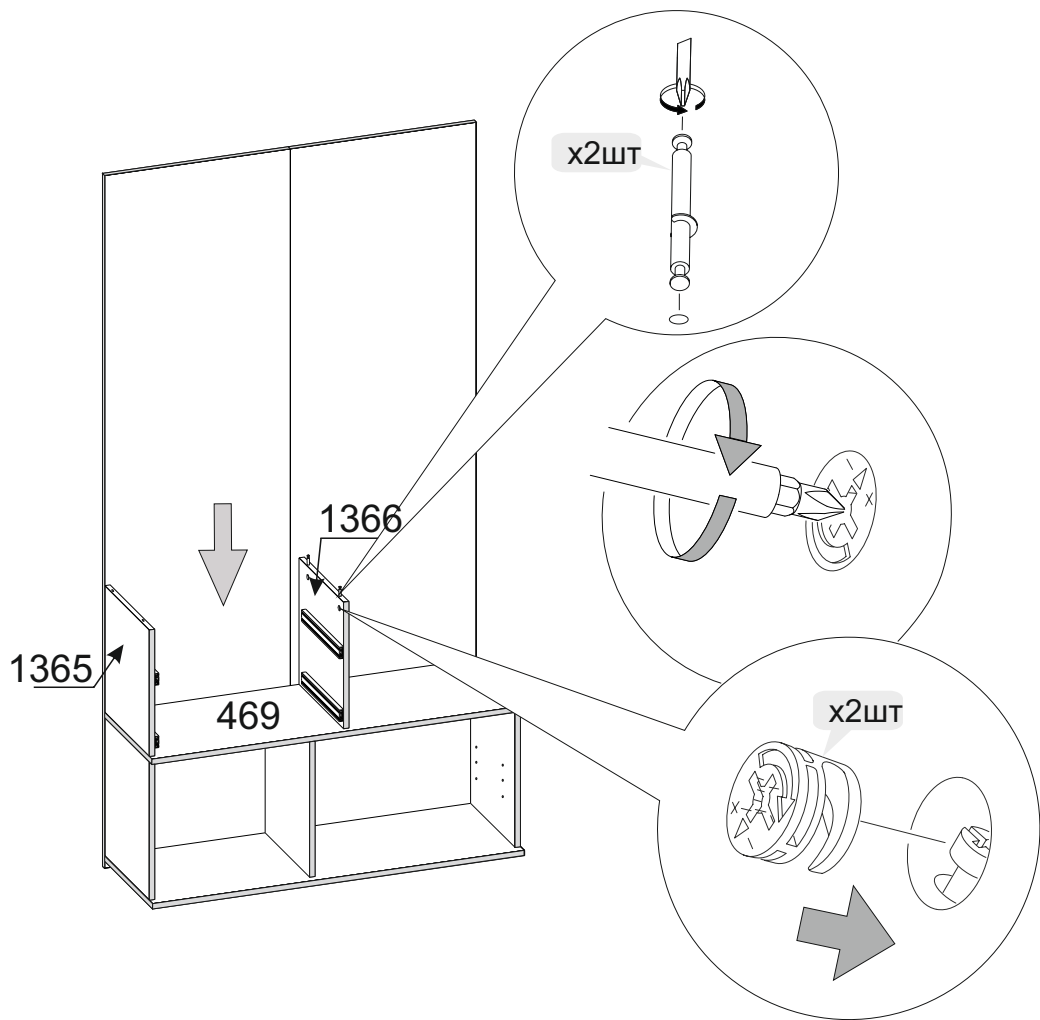


Схема расположения отверстий на деталях которые необходимо досверлить самостоятельно.

Исполнение 1

Деталь №539 Уложена отверстиями вверх

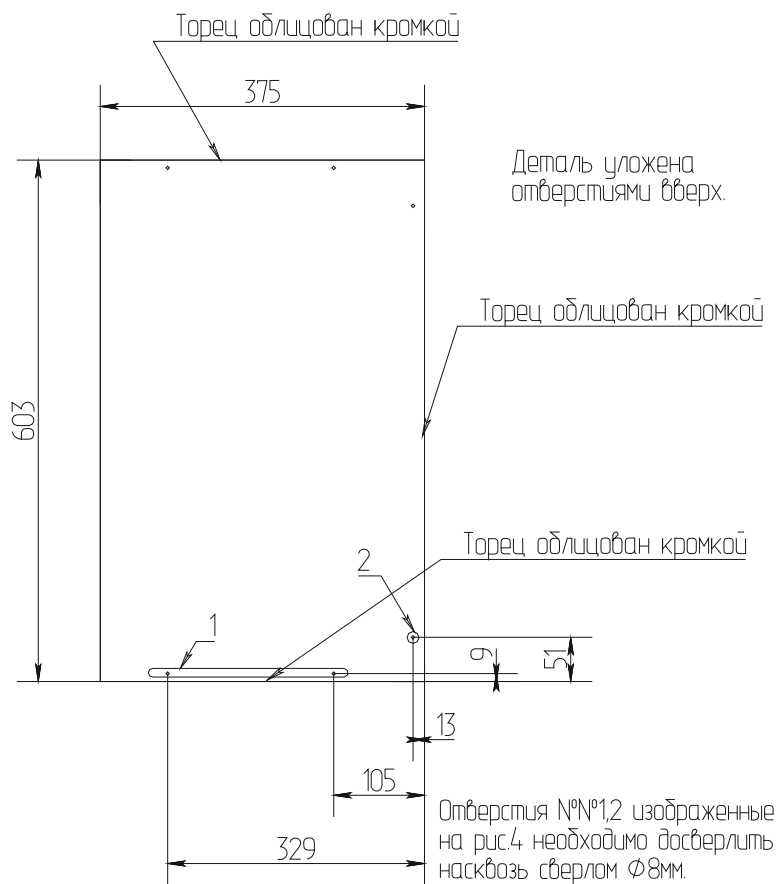
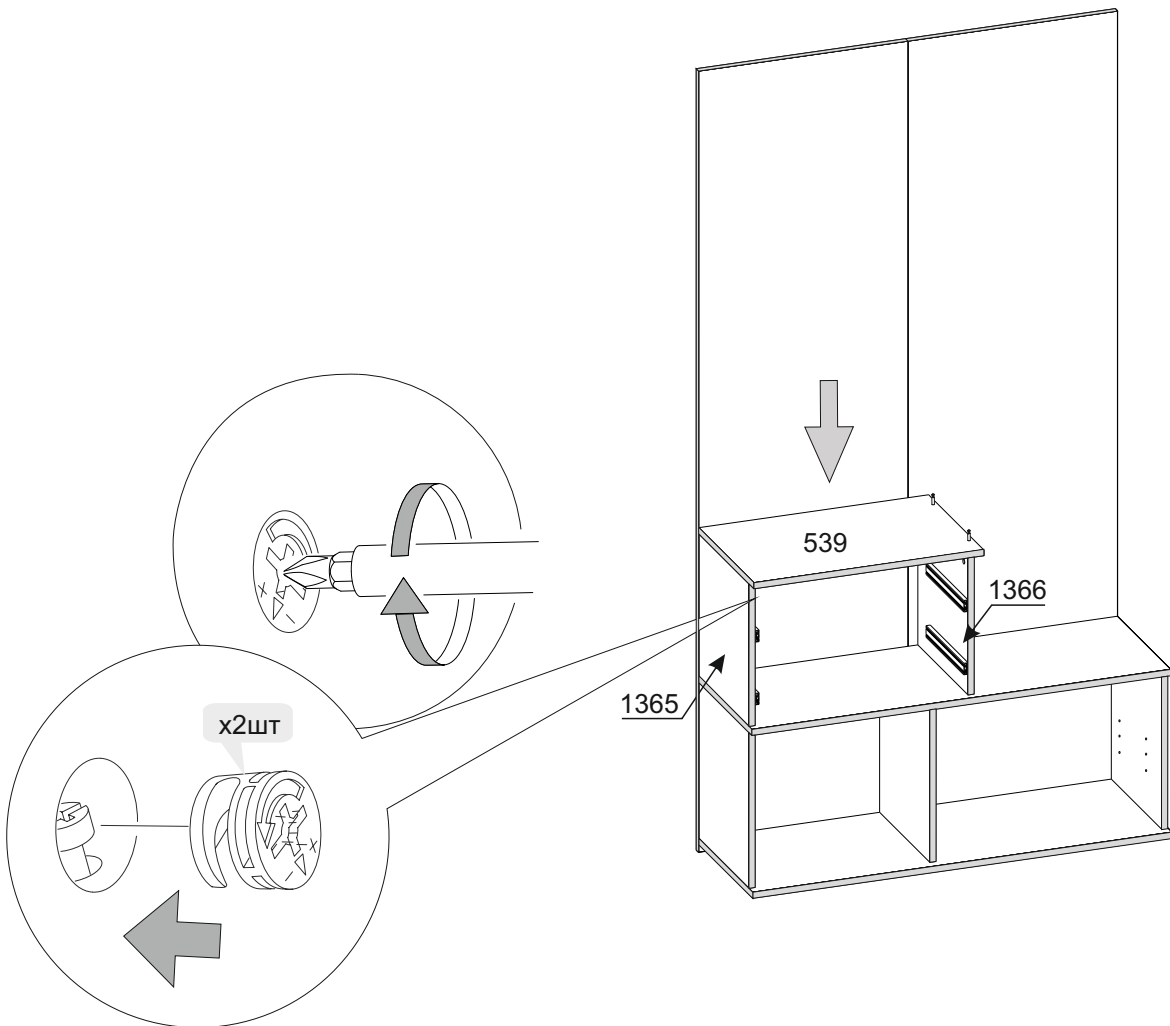
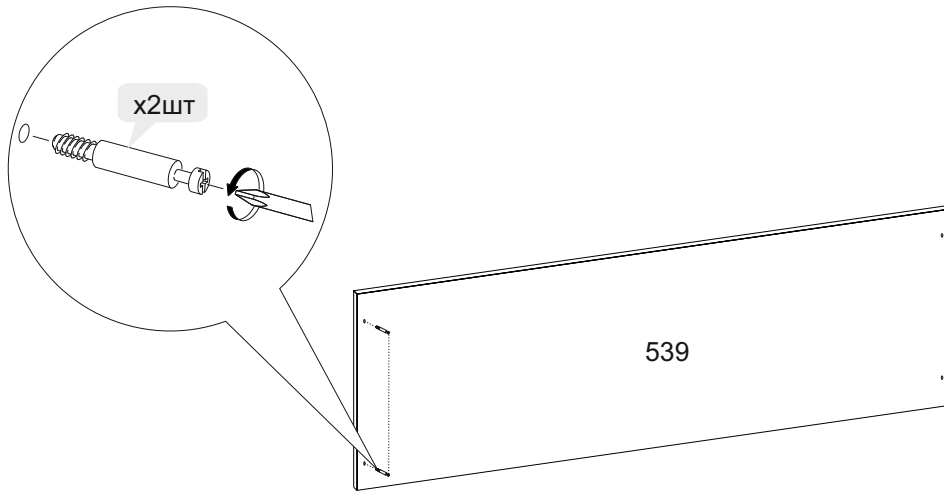
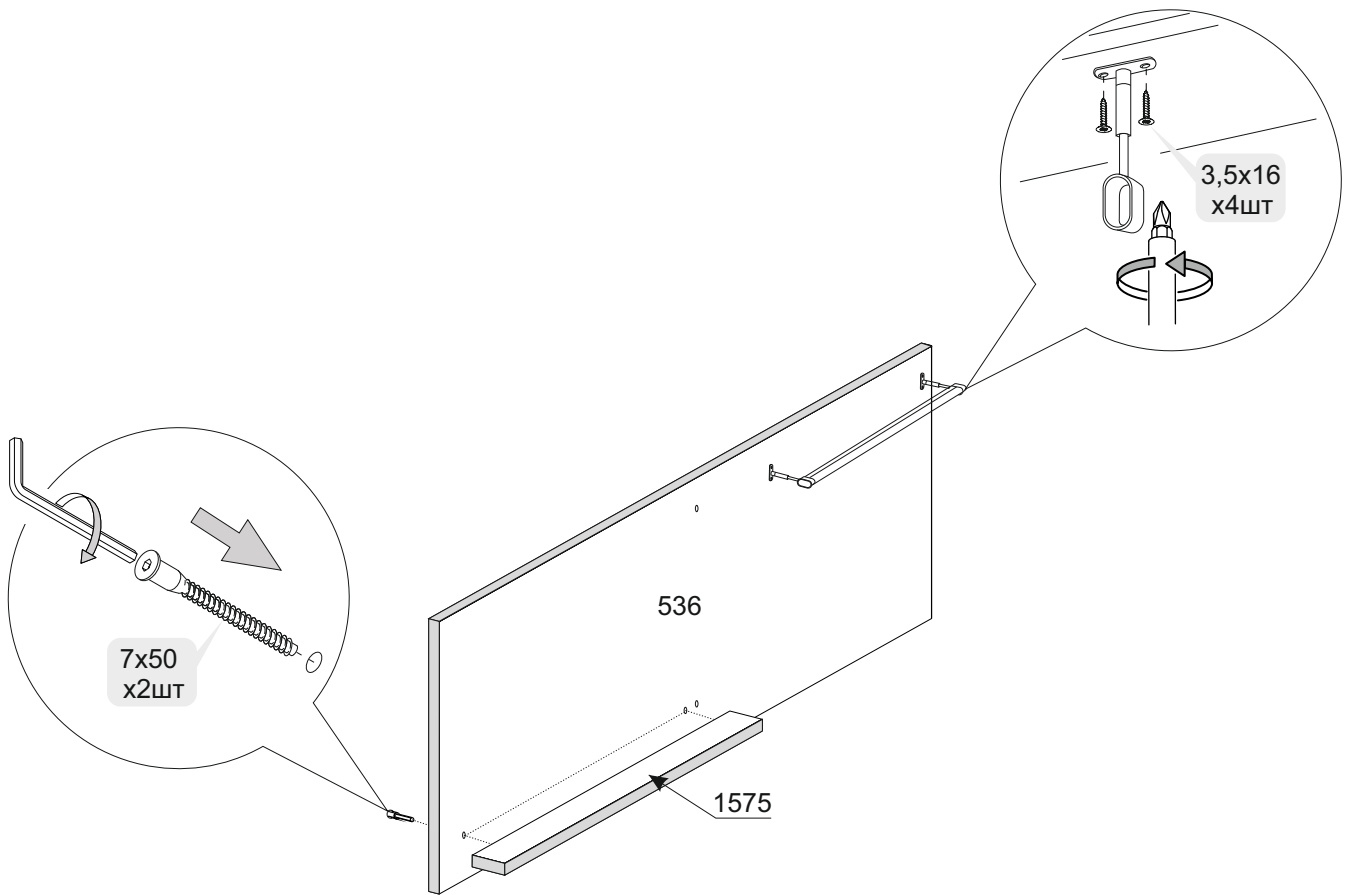
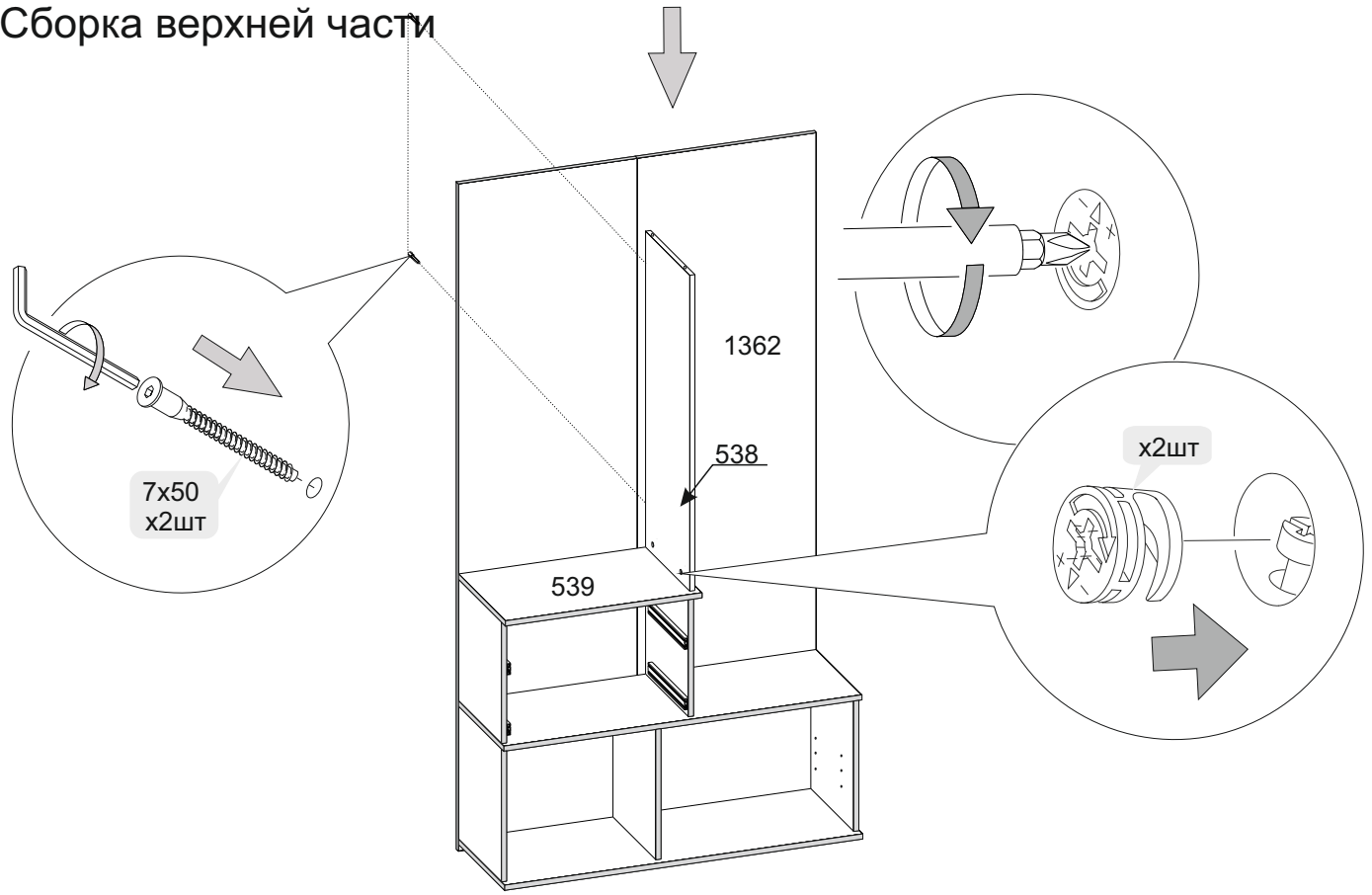


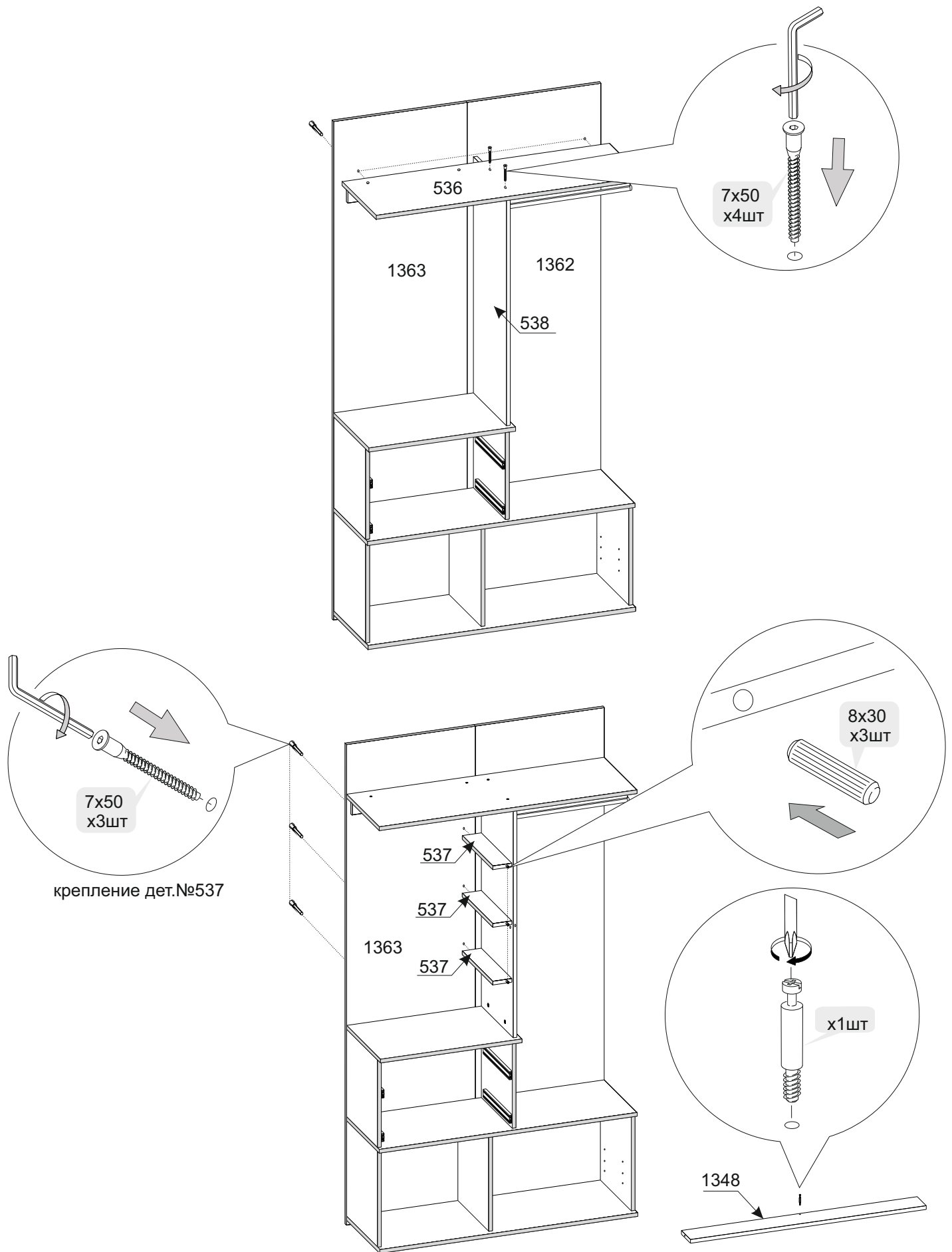
Рис.4



5

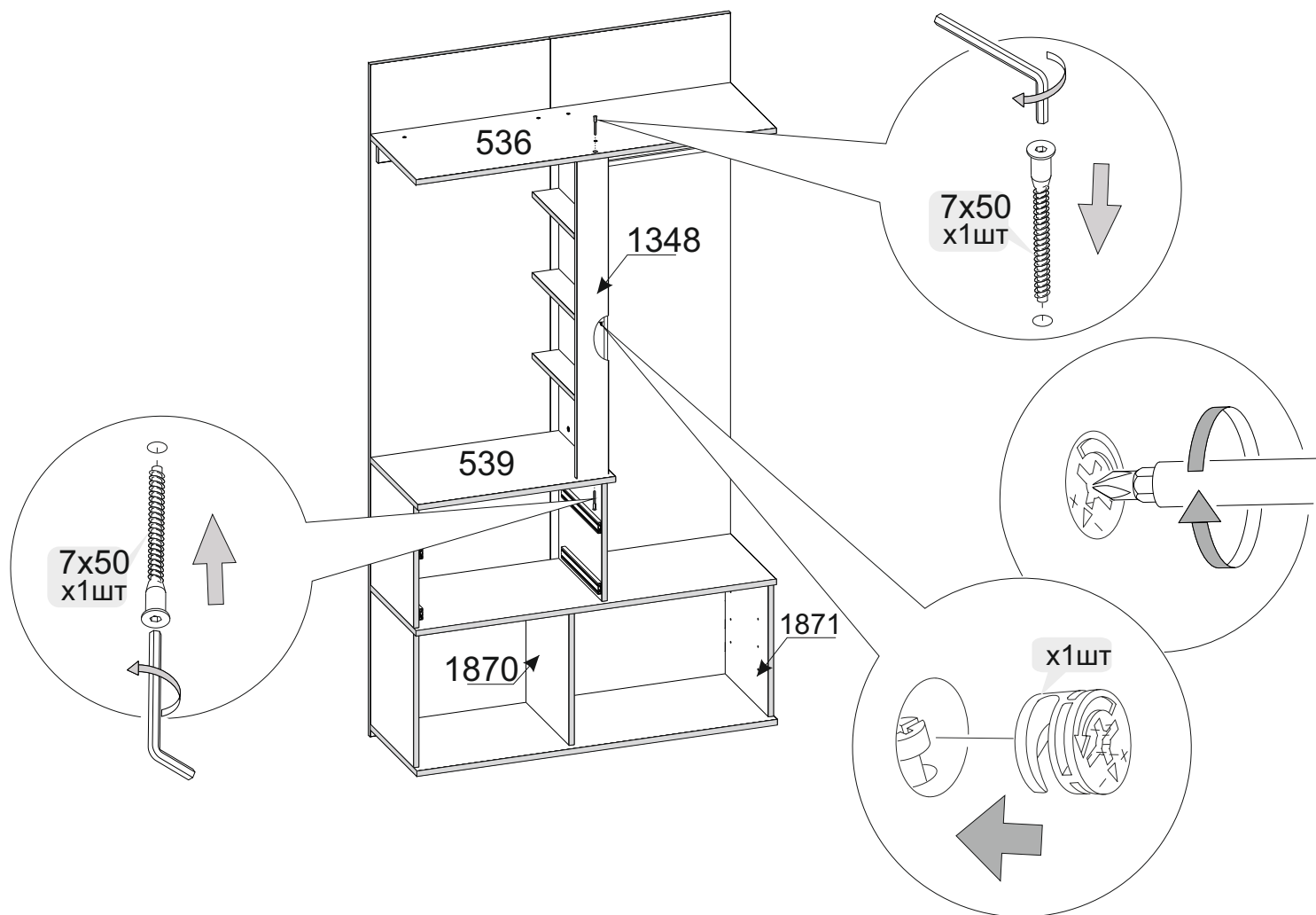
Сборка верхней части



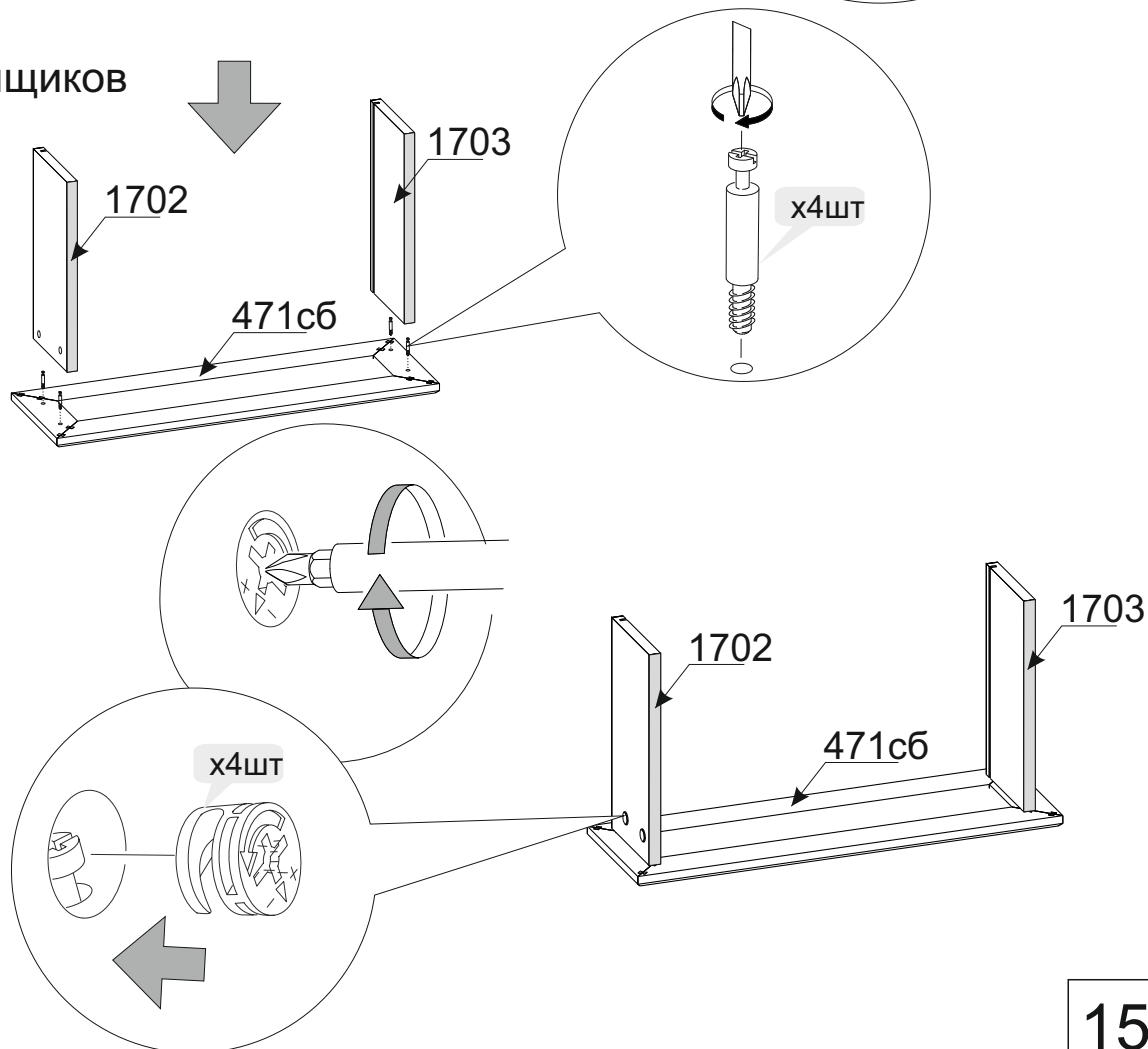


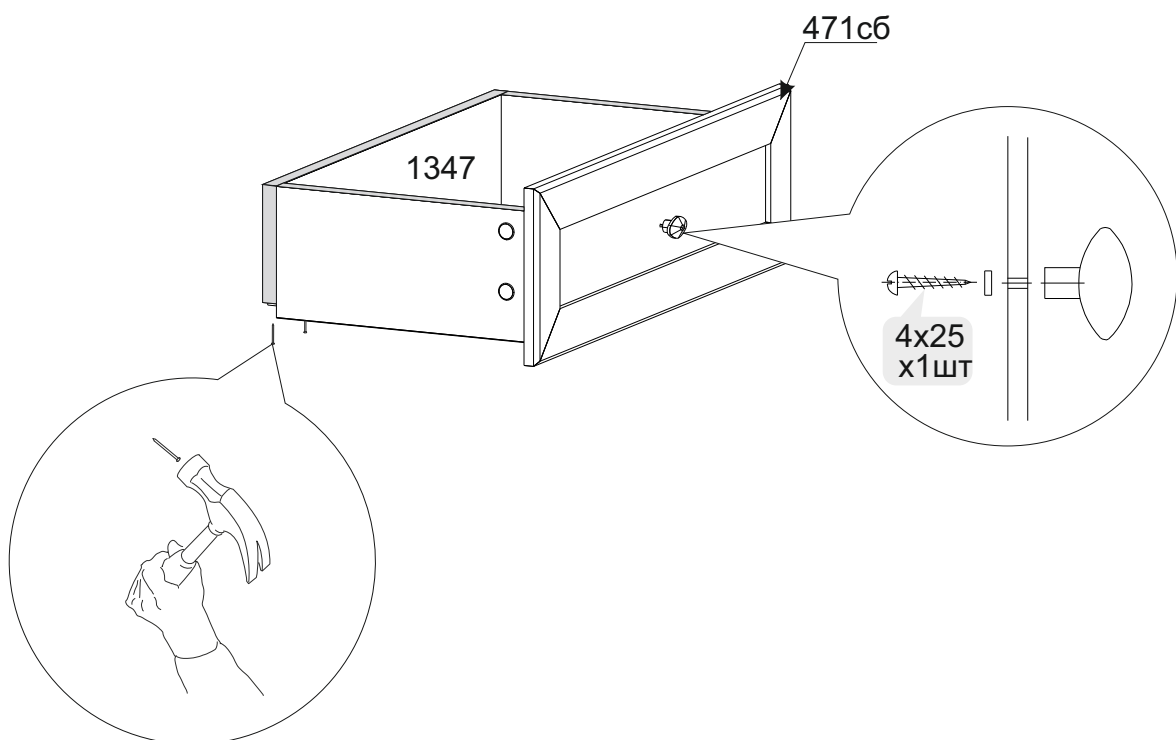
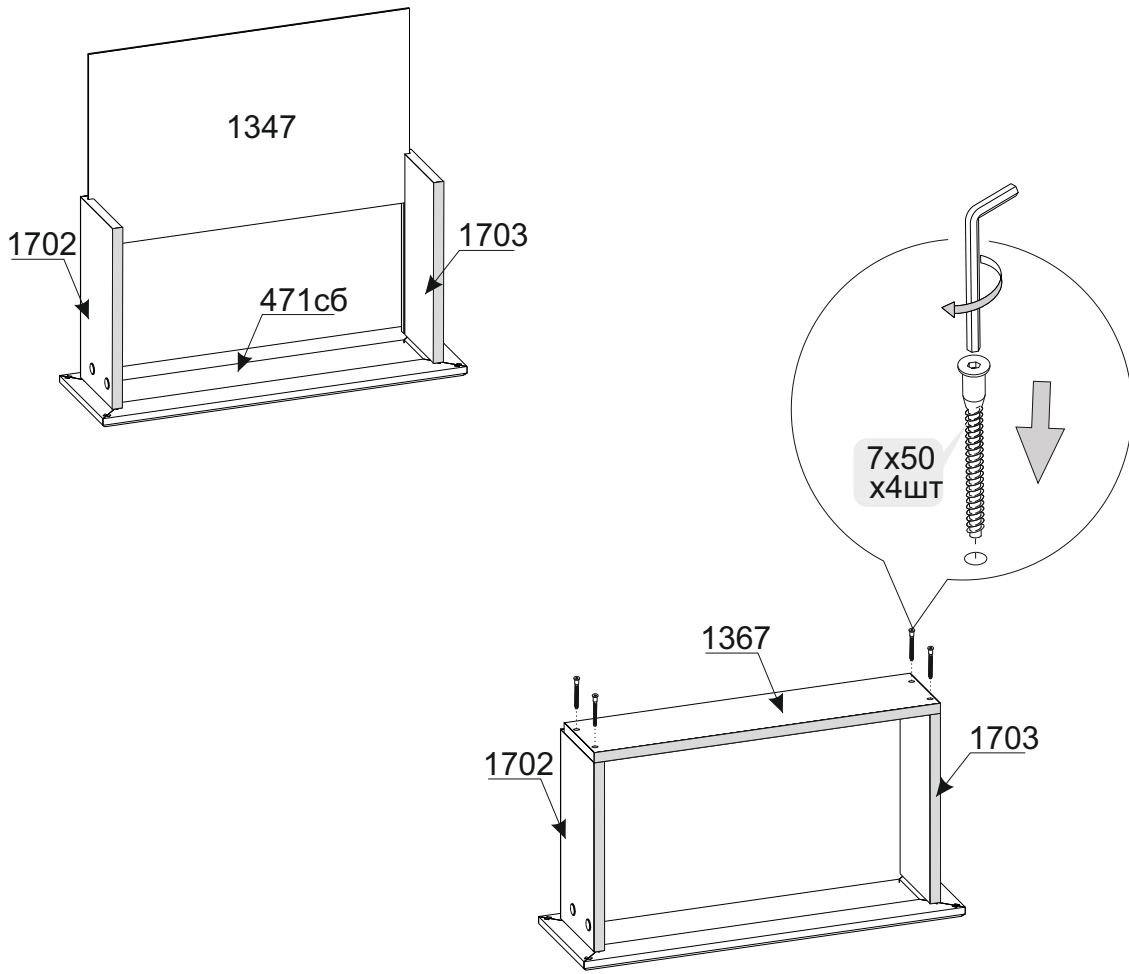
ПРИМЕЧАНИЕ

Рекомендуем для дополнительной жесткости проклеить шкантовое соединение клеем ПВА или любым другим клеем предназначенным для склеивания деревянных поверхностей.



6 Сборка ящиков





Установка направляющих

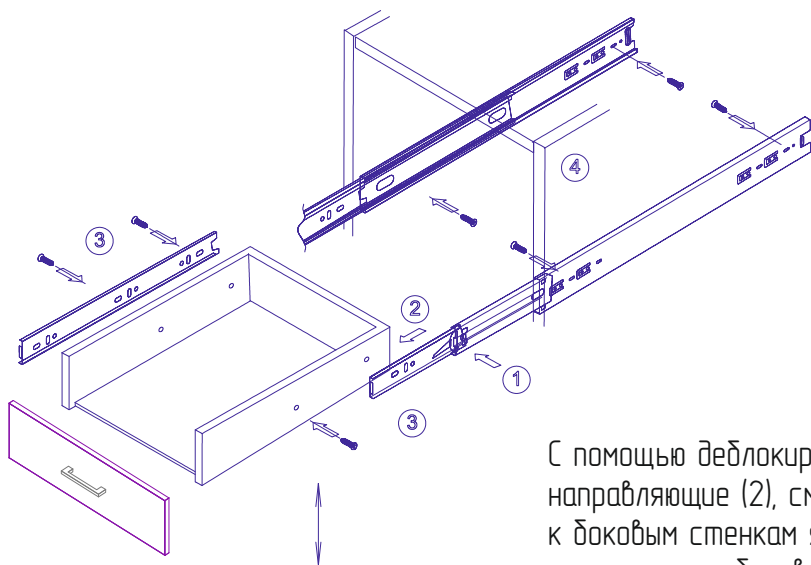


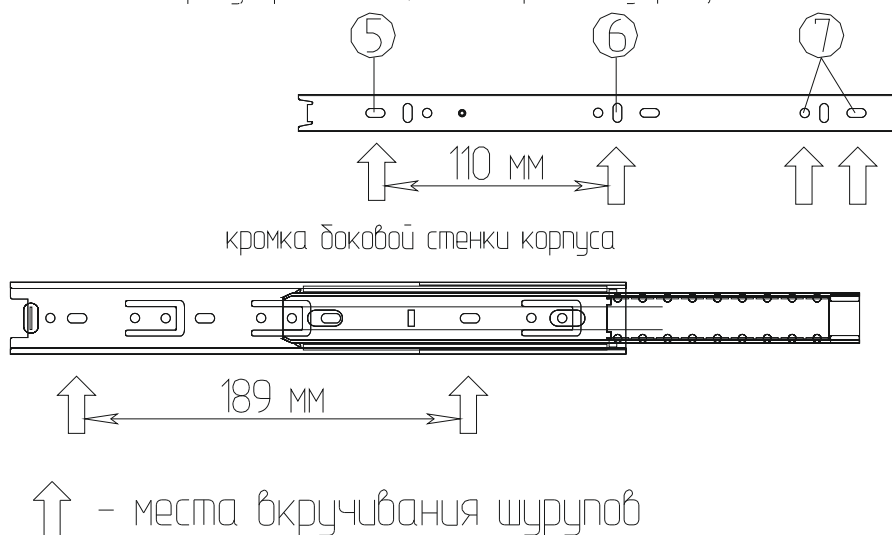
Рис. 5

С помощью деблокировочного рычага(1) снять внутренние направляющие (2), смонтировать внутренние направляющие к боковым стенкам ящика (3), внешние направляющие прикрепить к боковым стенкам корпуса (4), вставить внутренние направляющие во внешние, задвинуть ящик до фиксации деблокировочным рычагом. Для снятия ящика также использовать деблокировочный рычаг (1).

Крепление направляющей к боковой стенке ящика:

1. Собрать ящик
2. Прикрепить направляющую к боковым стенкам ящика с помощью шурупов 3,5x16 через отверстия ⑤ и ⑥* (рисунок 6)
3. При необходимости отрегулировать ящик по вертикали (рисунок 5)

Рис. 6



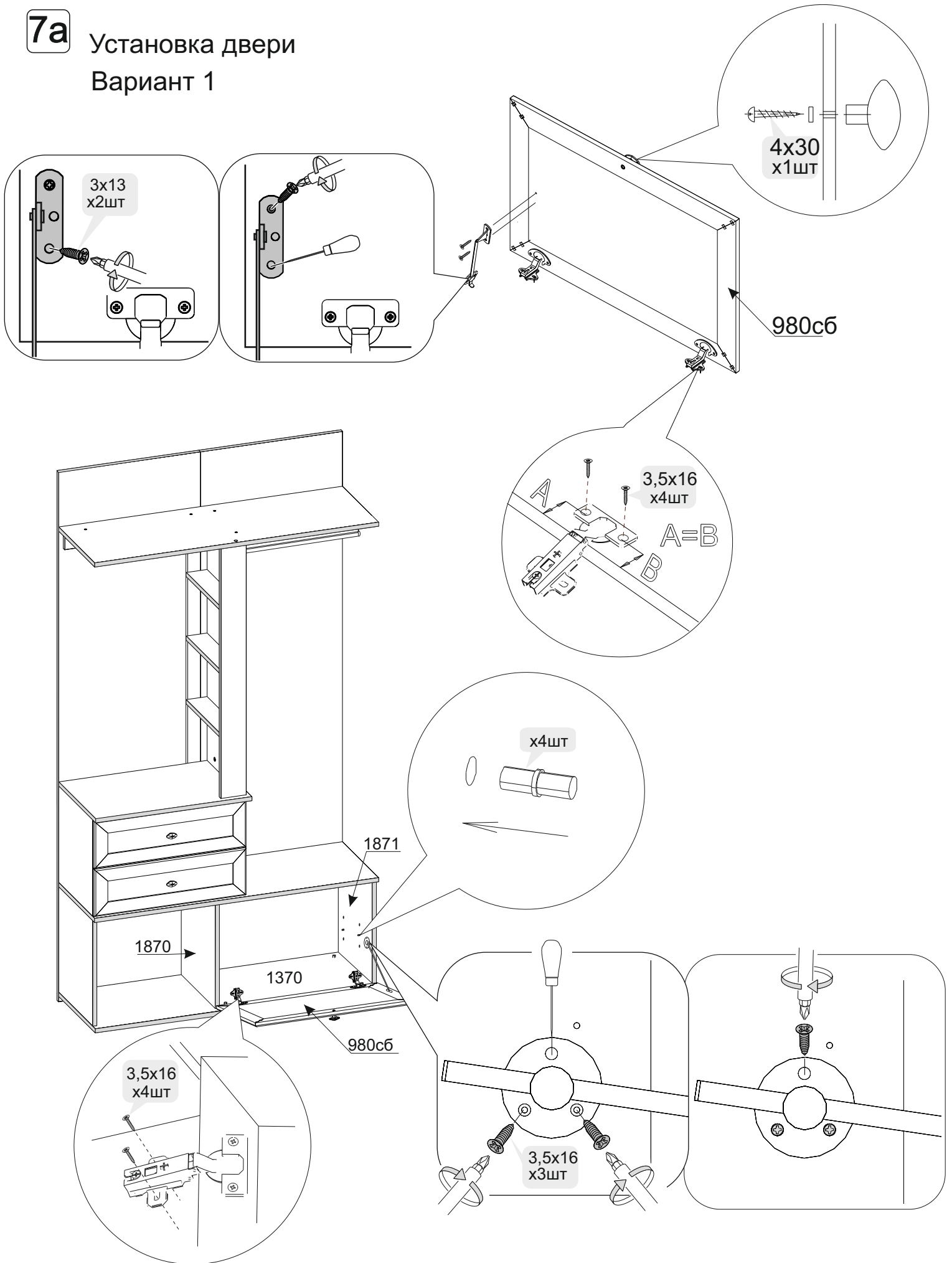
4. Прикрепить направляющую к боковым стенкам ящика с помощью шурупов 3,5x16 в одно из отверстий ⑦*

* - Перед закручиванием шурупов необходимо накалоть отверстие шилом

7a

Установка двери

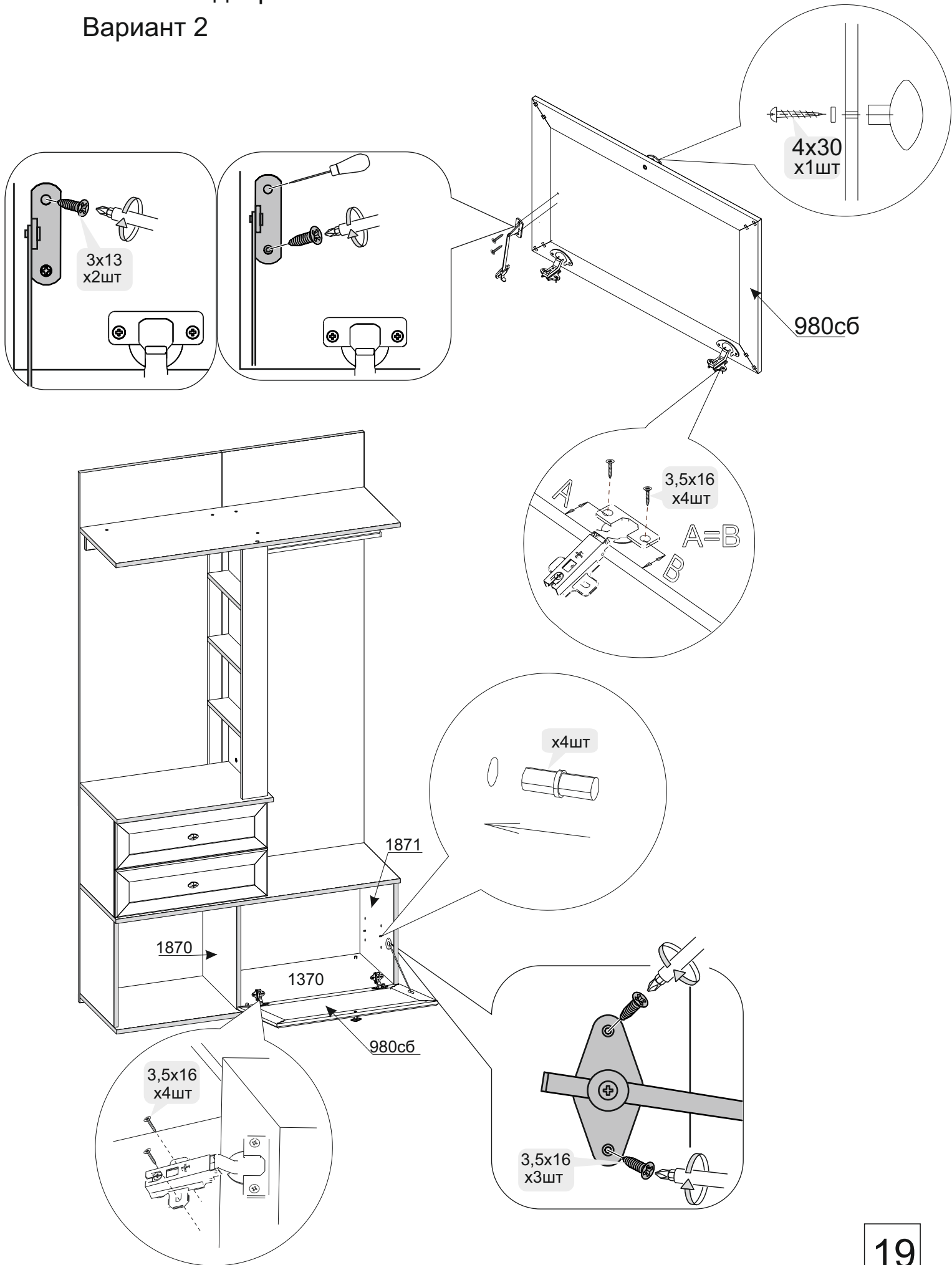
Вариант 1



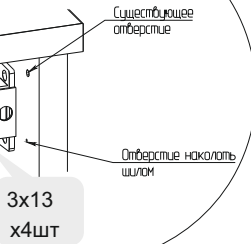
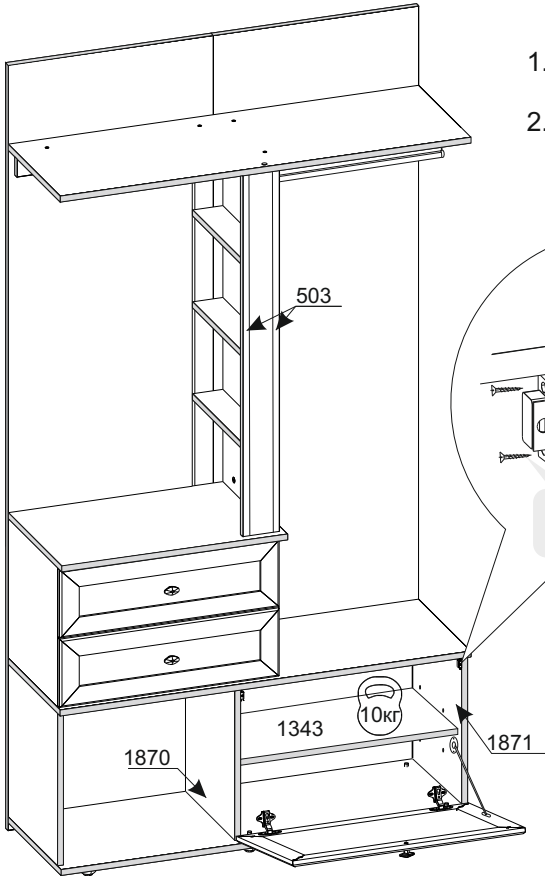
7b

Установка двери

Вариант 2

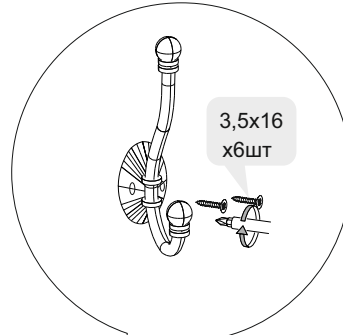
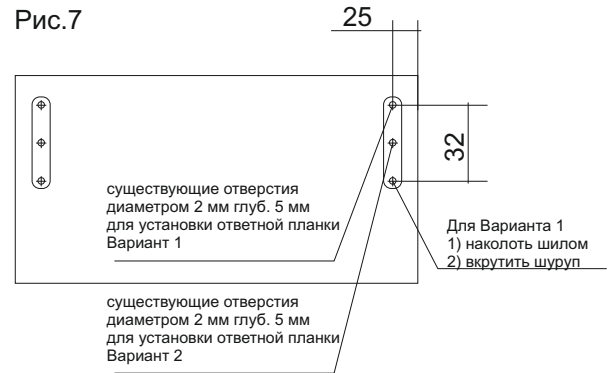


1. Необходимо найти на двери несквозные отверстия диаметром 2 мм. (Рис.7)
2. Далее, крепить ответную планку в отверстия диаметром 2 мм шурупом 3x13



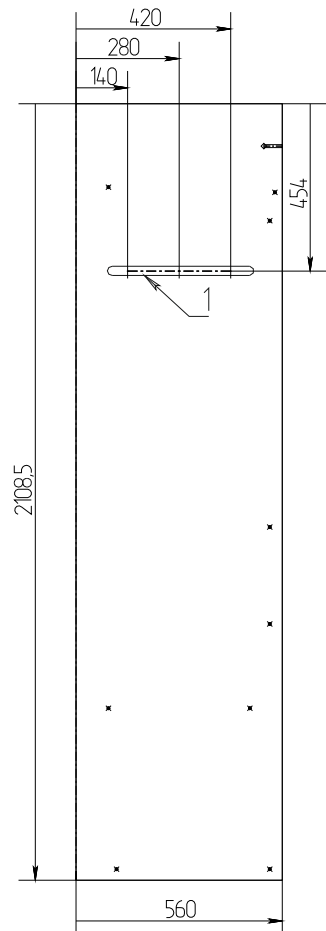
3x13
x4шт

Рис.7

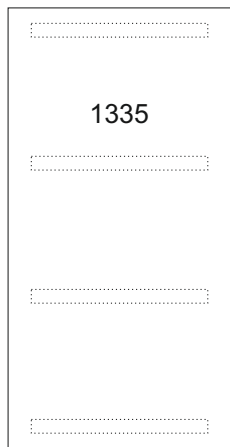
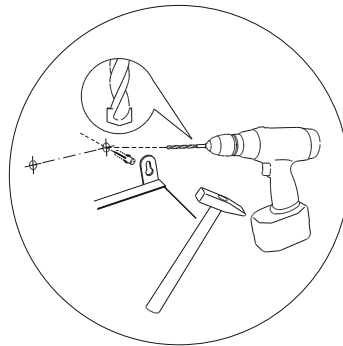


3,5x16
x6шт

Установка крючков



Провести карандашом линию, соединив отв.№1. Приложить крючок к существующим отв.№1. Наколоть шилом второе отверстие. Закрепить крючок с помощью шурупов.



1335

1363

1362

1335

После сборки изделия необходимо снять защитную пленку и наклеить зеркало №1335 на дет.№1363

Светодиодная подсветка устанавливается после полной сборки изделия
Заглушки устанавливаются после полной сборки изделия на видимые части.

Этап 1. Закрепить трансформатор на дет.№539 с помощью двух шурупов, входящих в комплект со светильником

Этап 2. Установить выключатель в дет.№1363.

Этап 3. Установка светодиодной ленты.

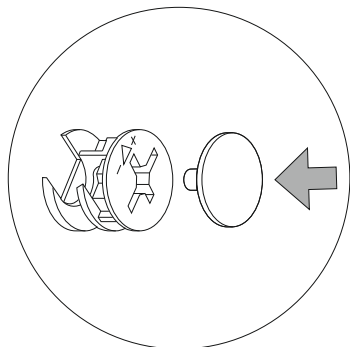
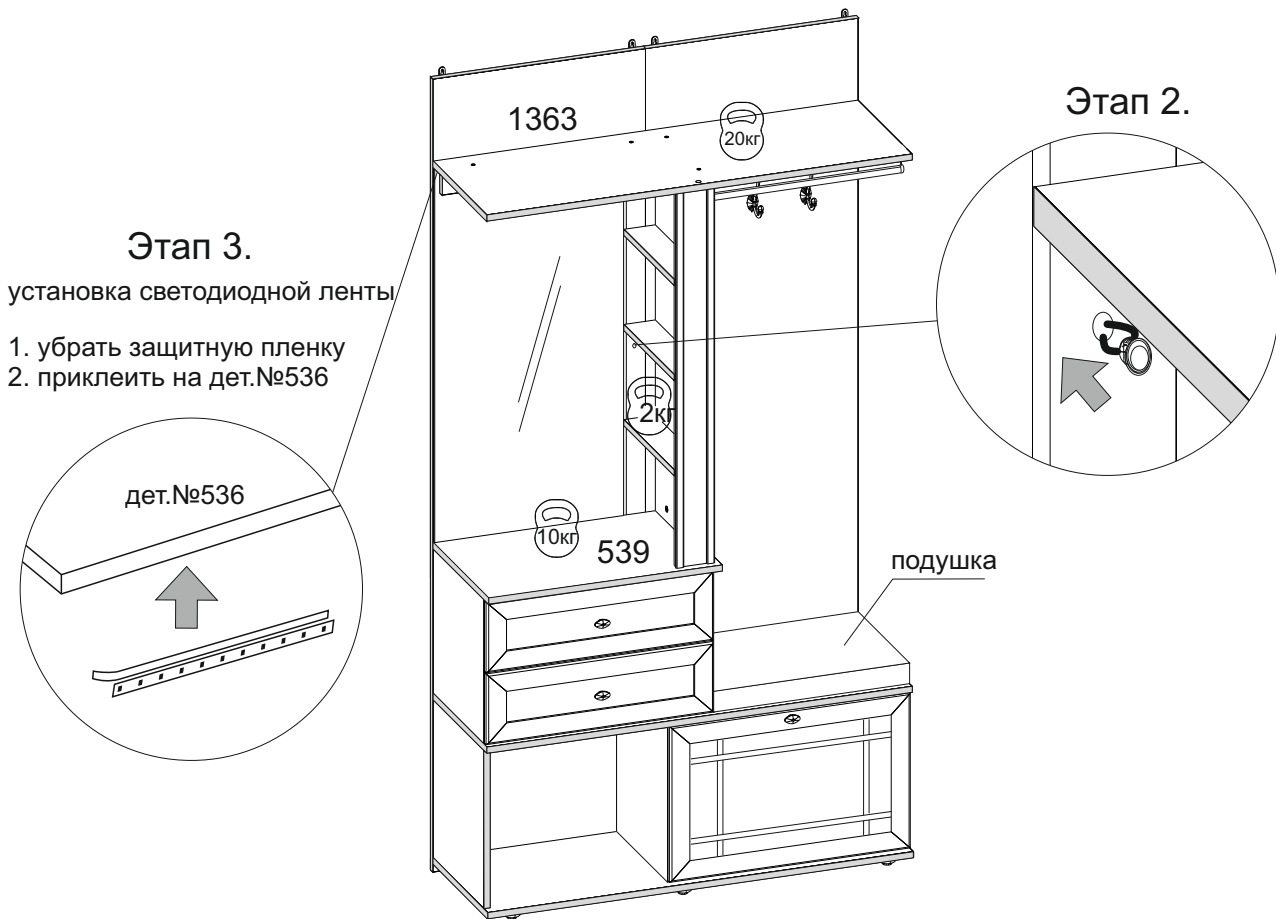
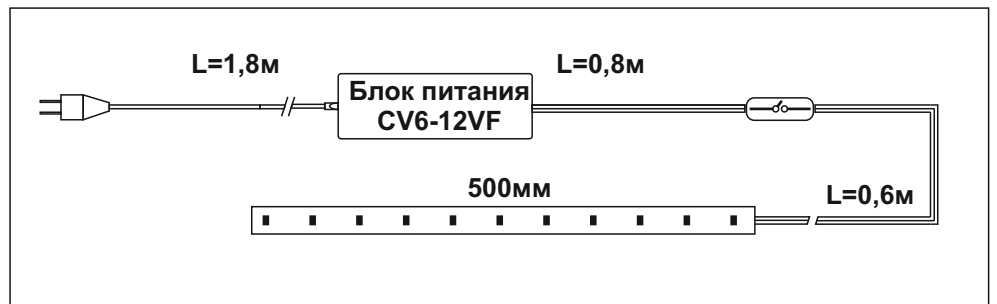


схема соединения светильника



ИСПОЛНЕНИЕ 2

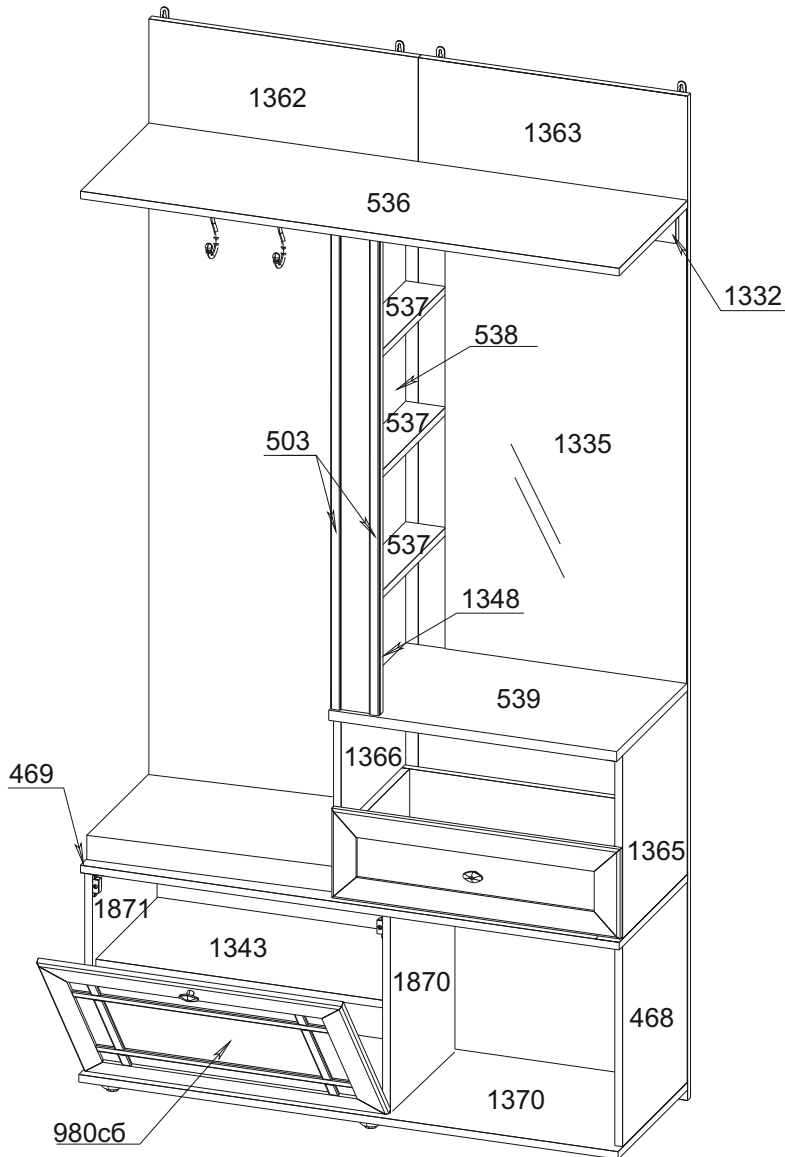
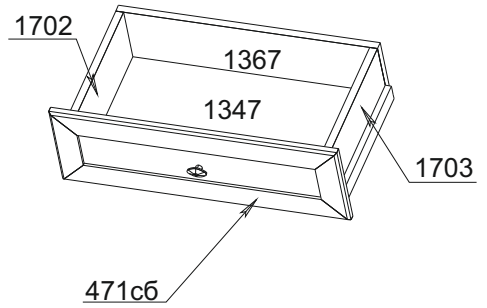
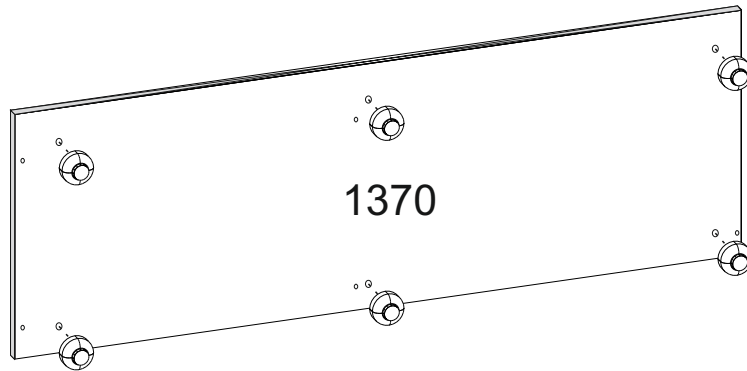


Рис.8



1 Установка опор



2 Сборка нижней части

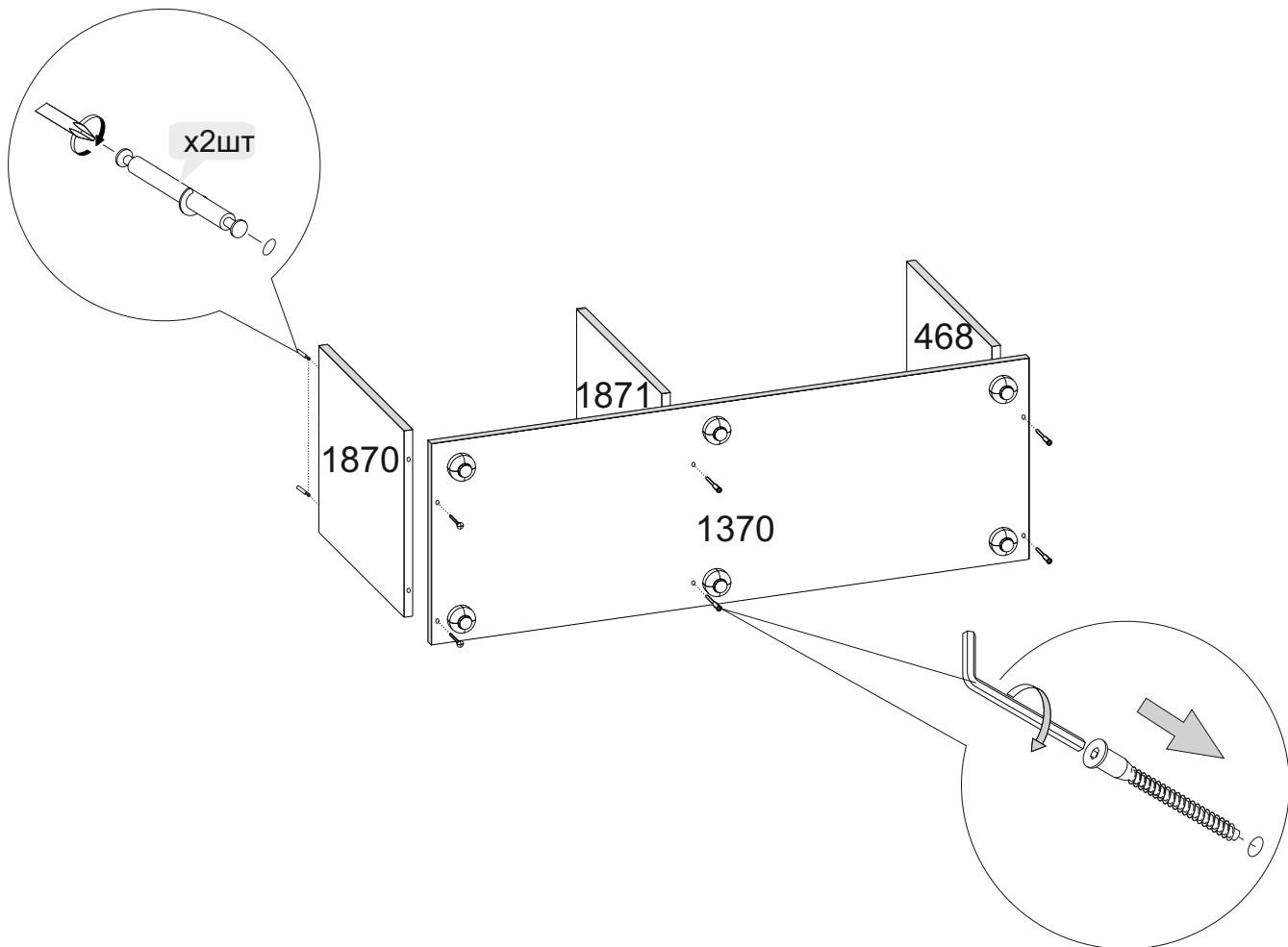


Схема расположения отверстий на деталях которые необходимо досверлить самостоятельно.

Исполнение 2
Деталь №469 Уложена отверстиями вверх

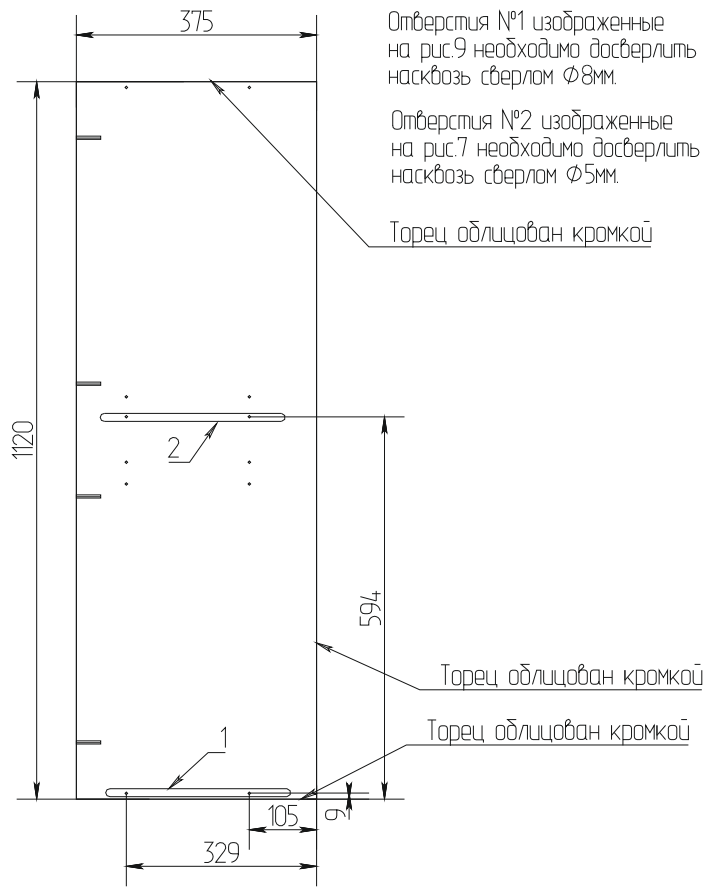
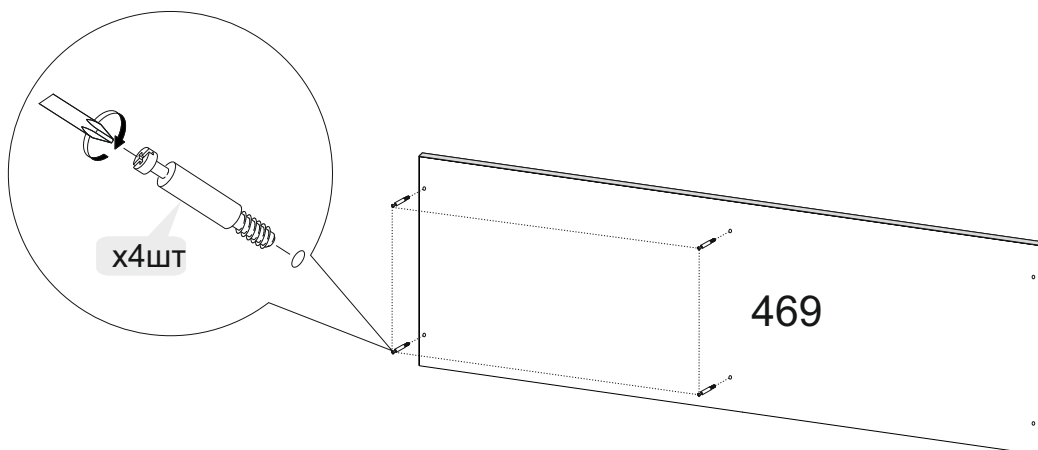
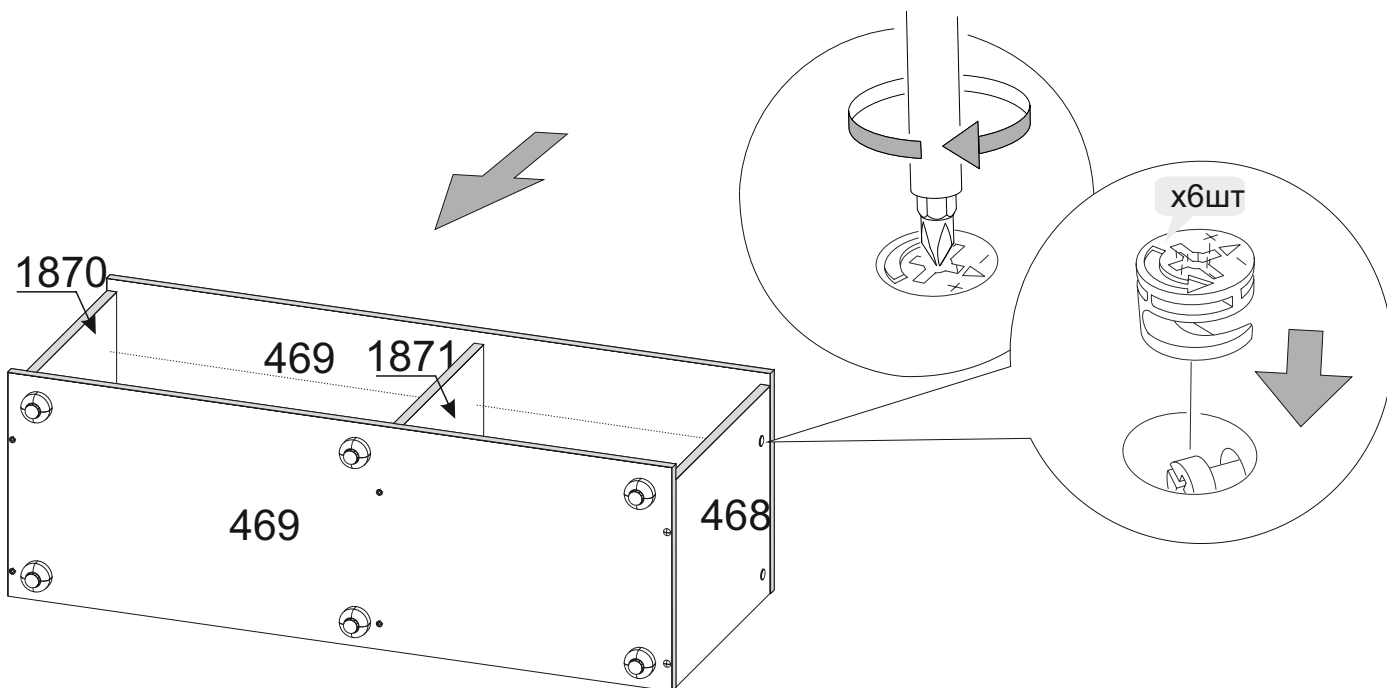
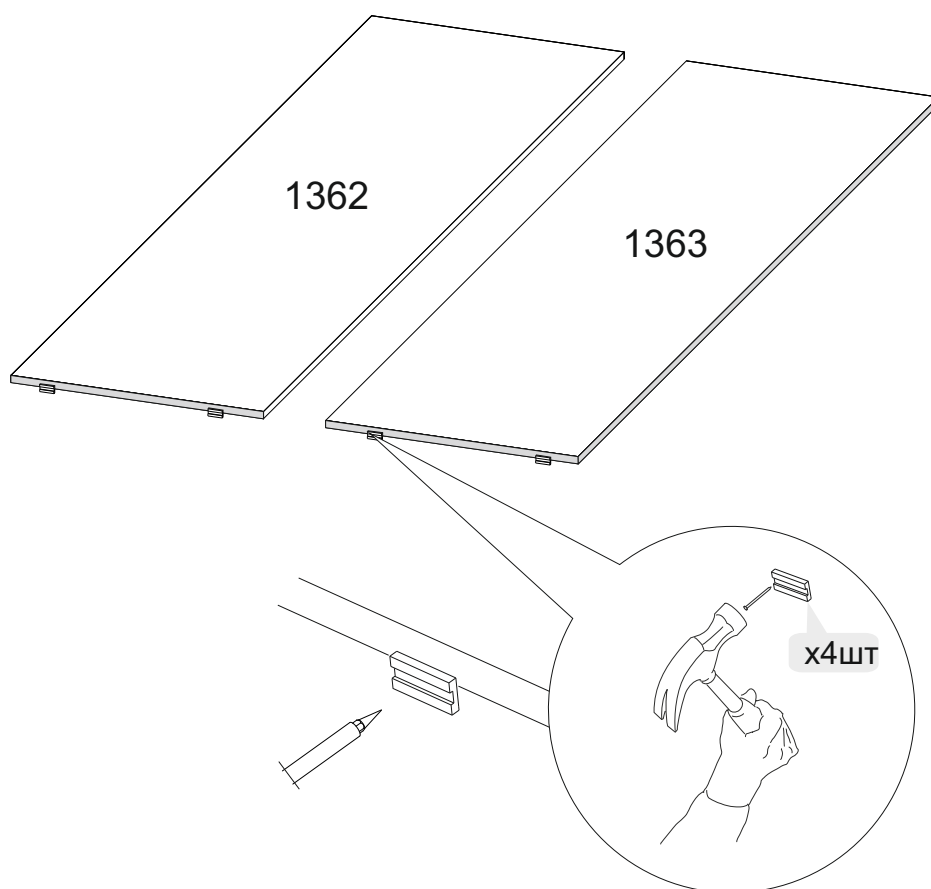


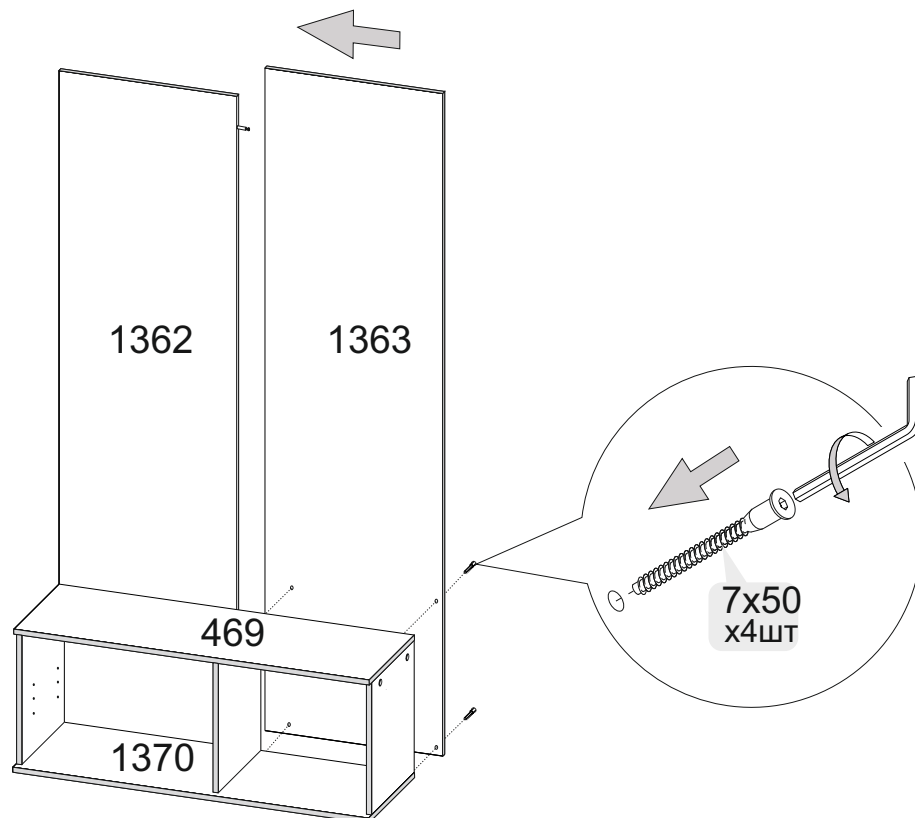
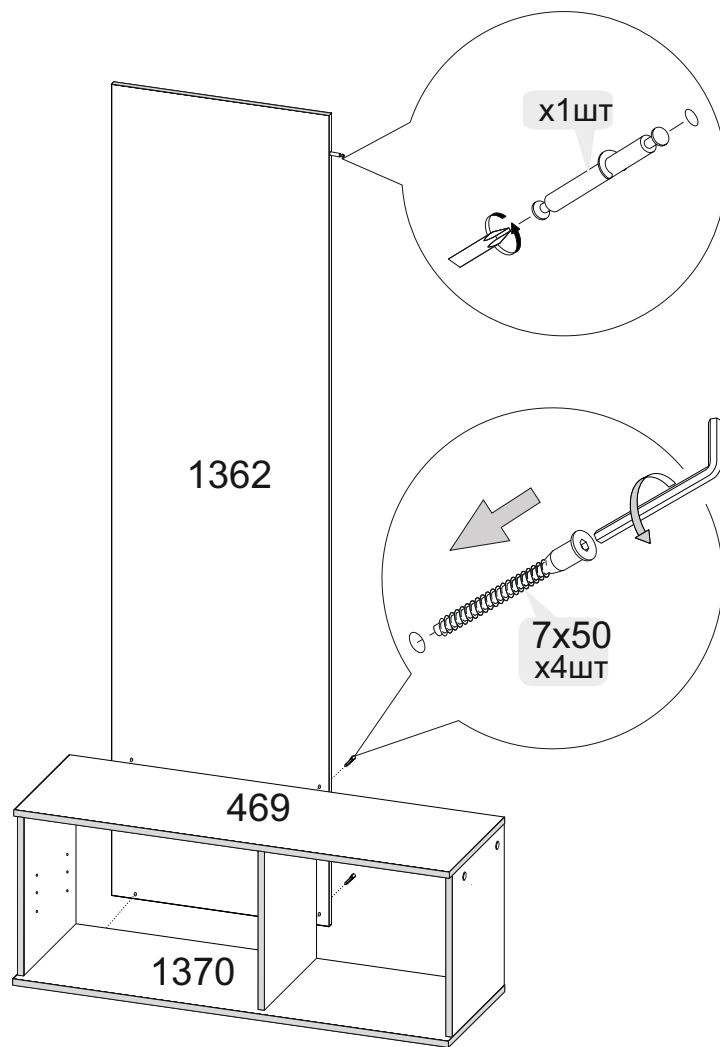
Рис.9

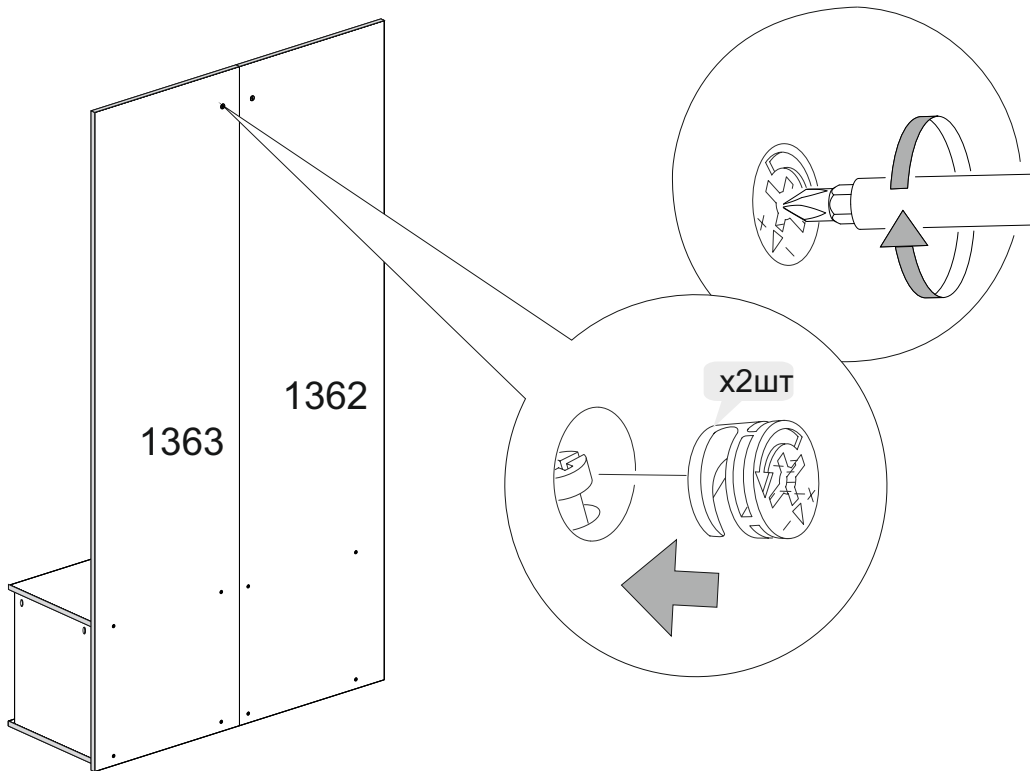




3 Установка задних стенок

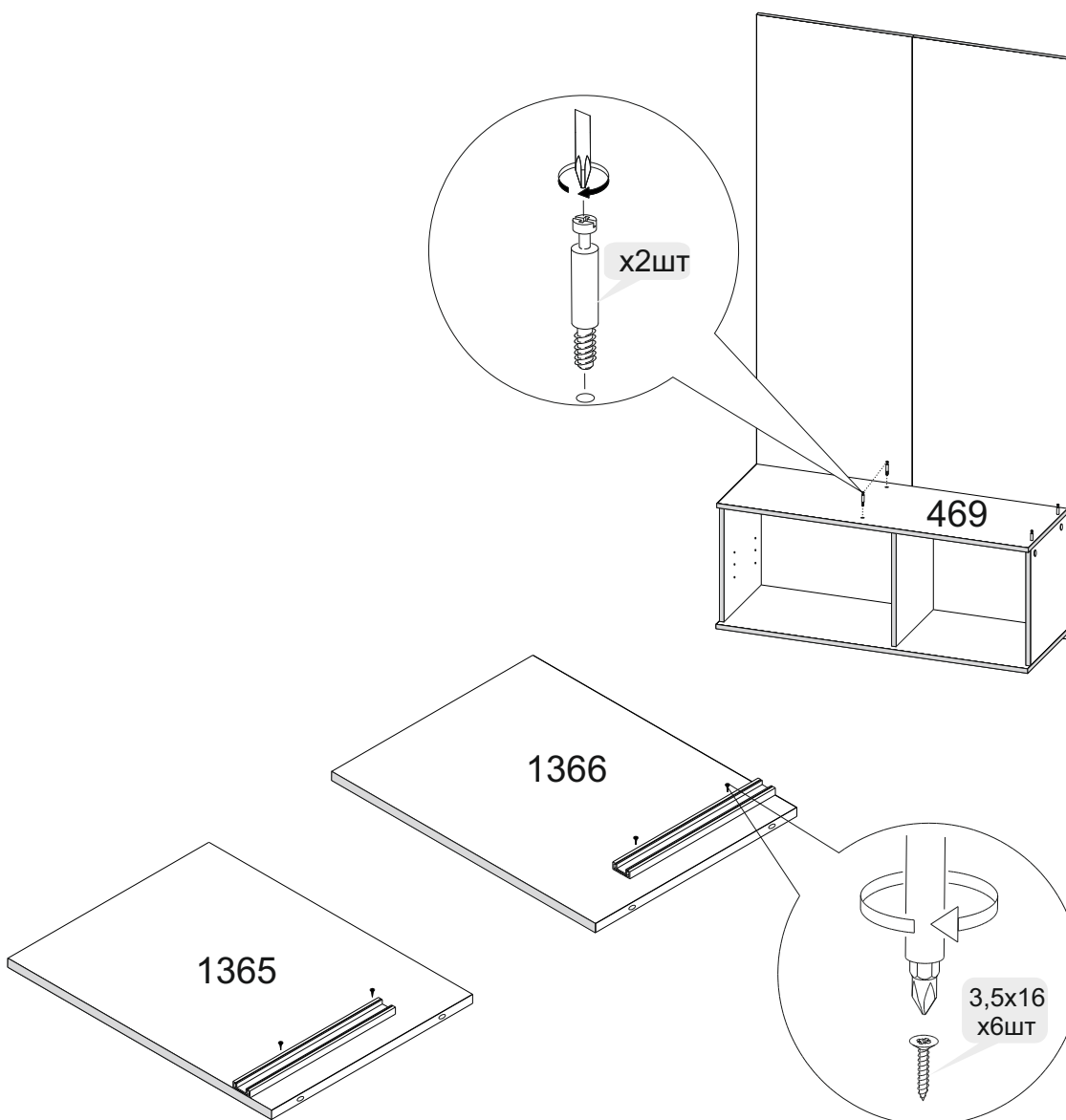






4

Сборка тумбы для ящиков



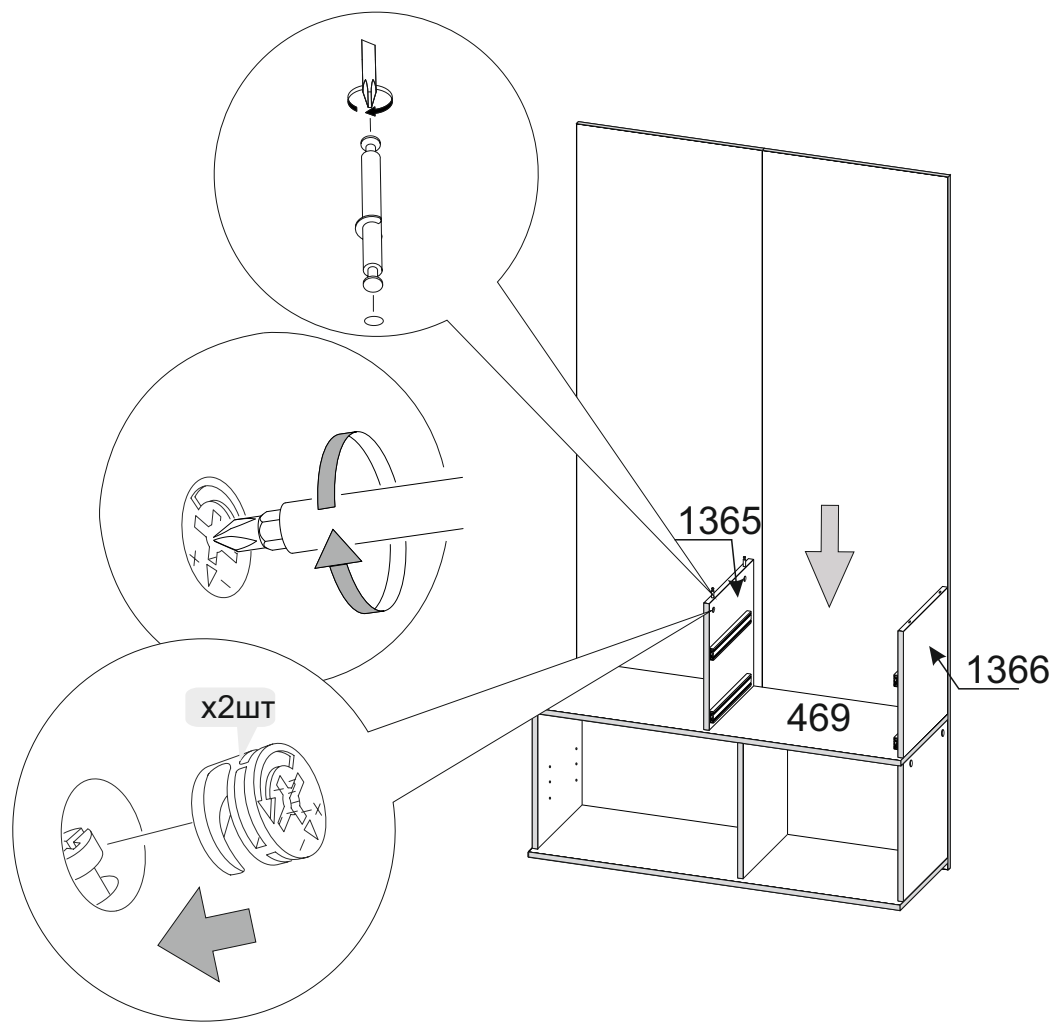


Схема расположения отверстий на деталях которые необходимо досверлить самостоятельно.

Исполнение 2

Деталь №539 Уложена отверстиями вверх

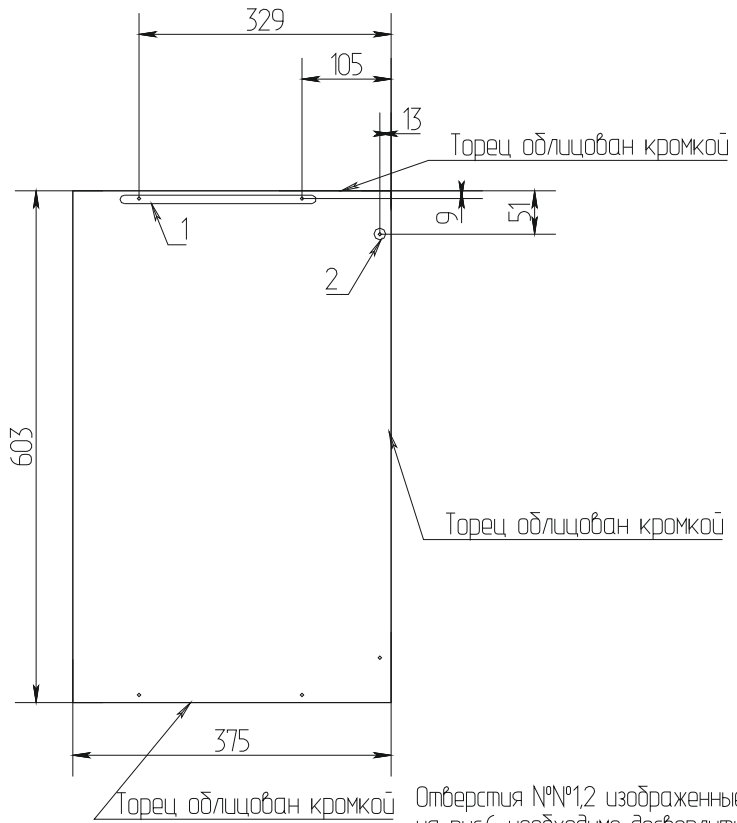
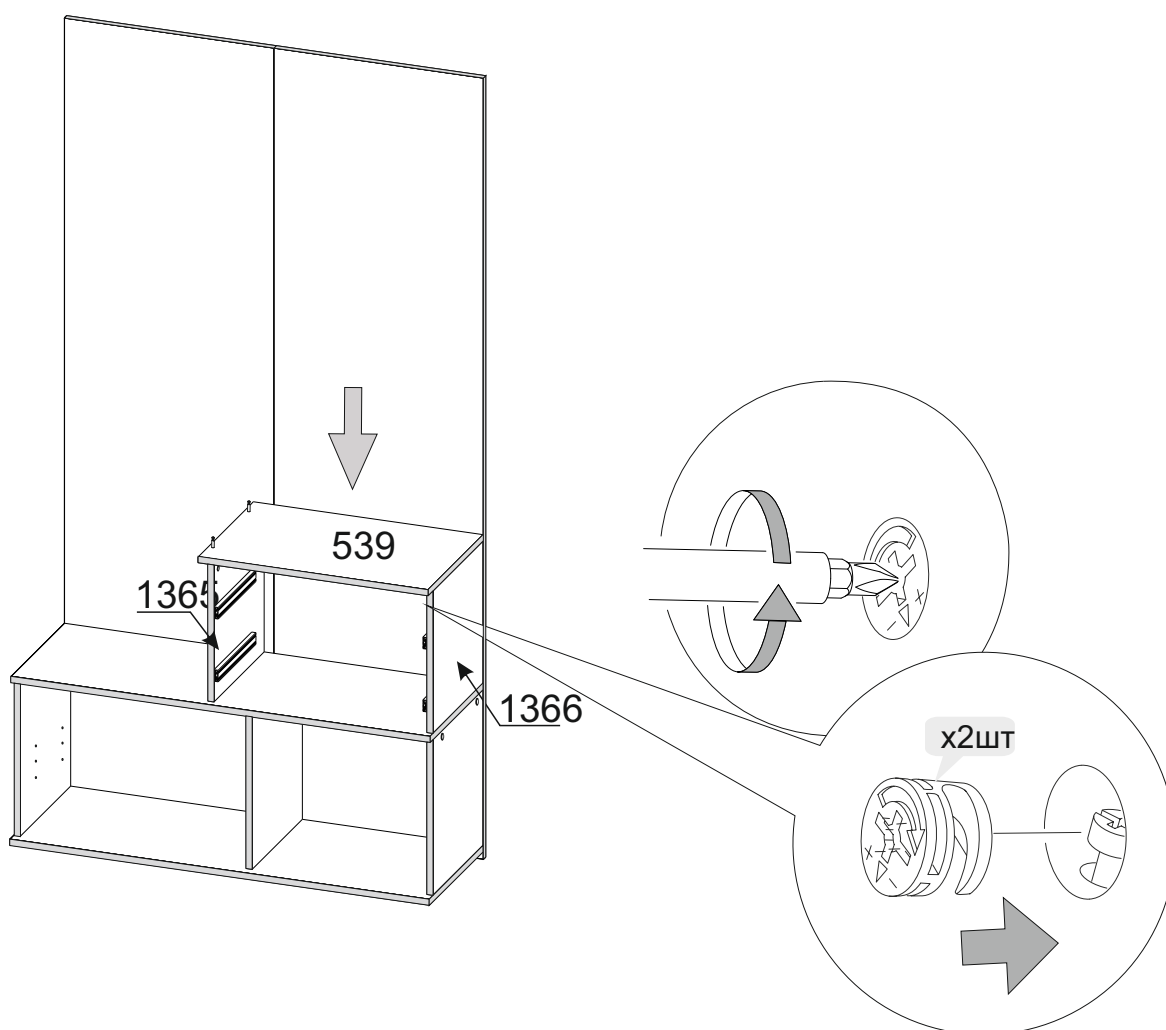
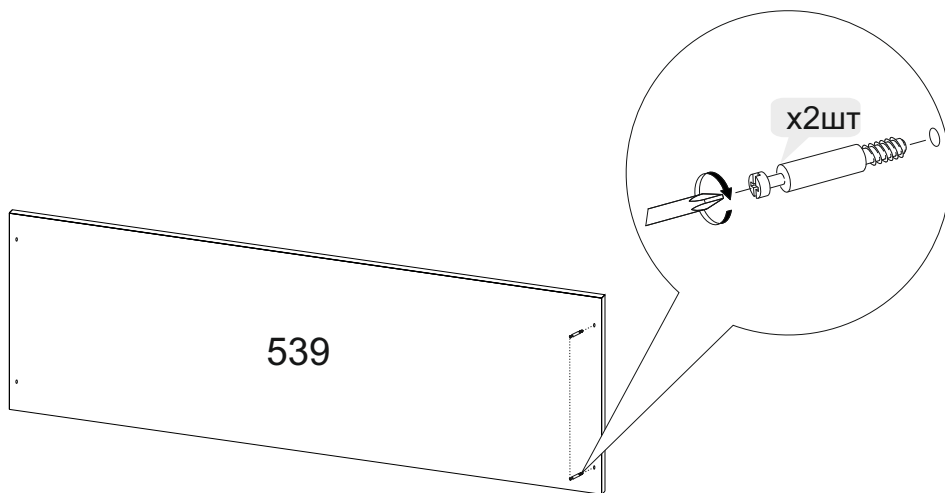
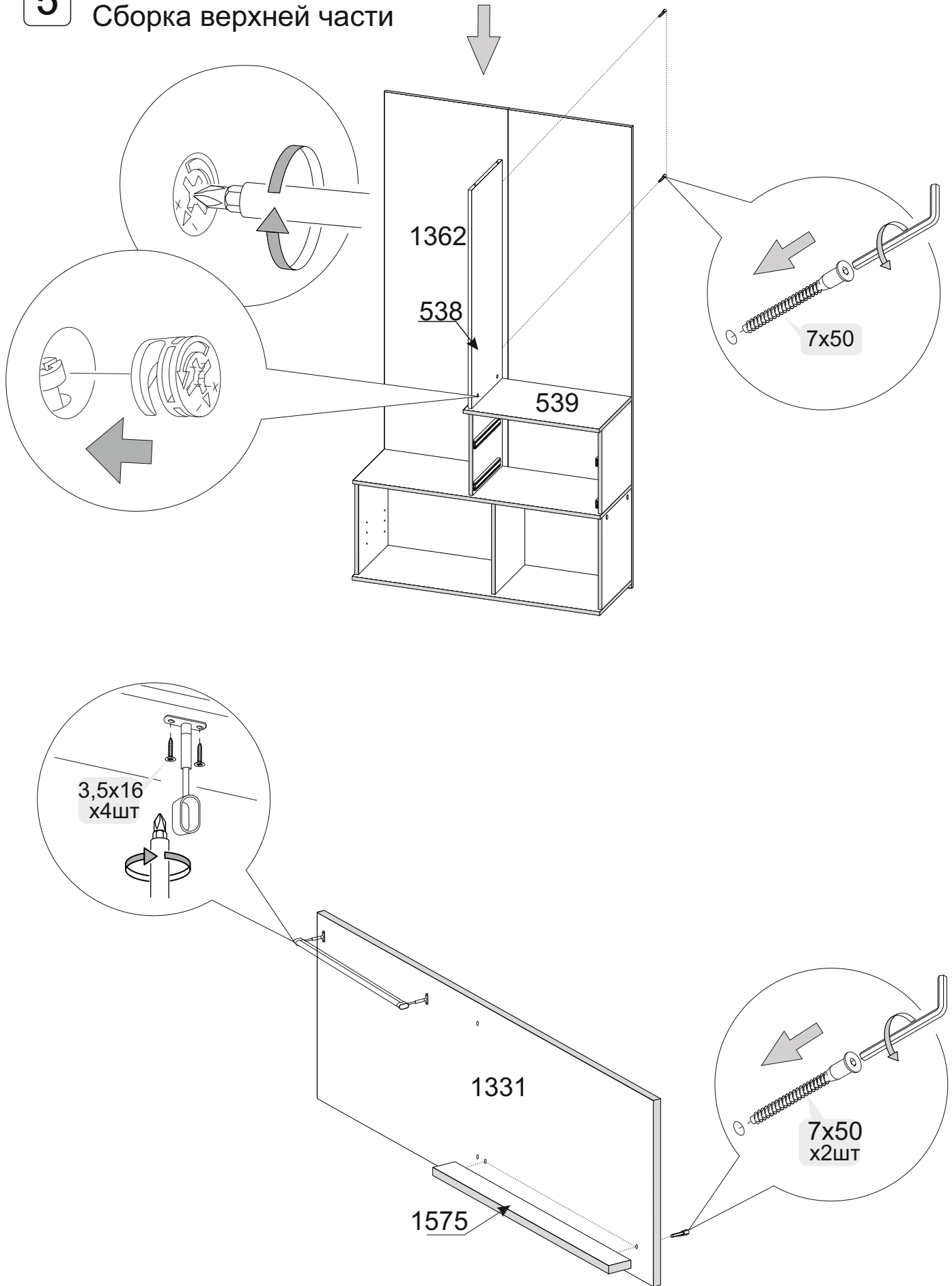
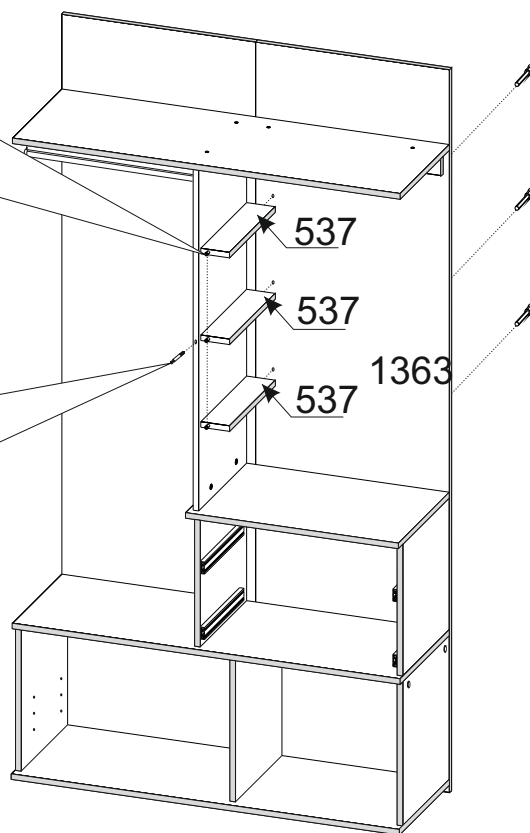
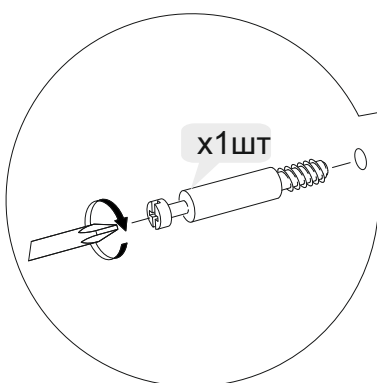
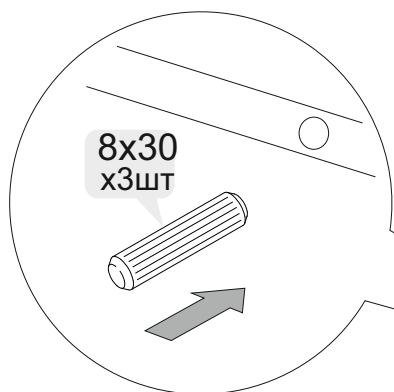
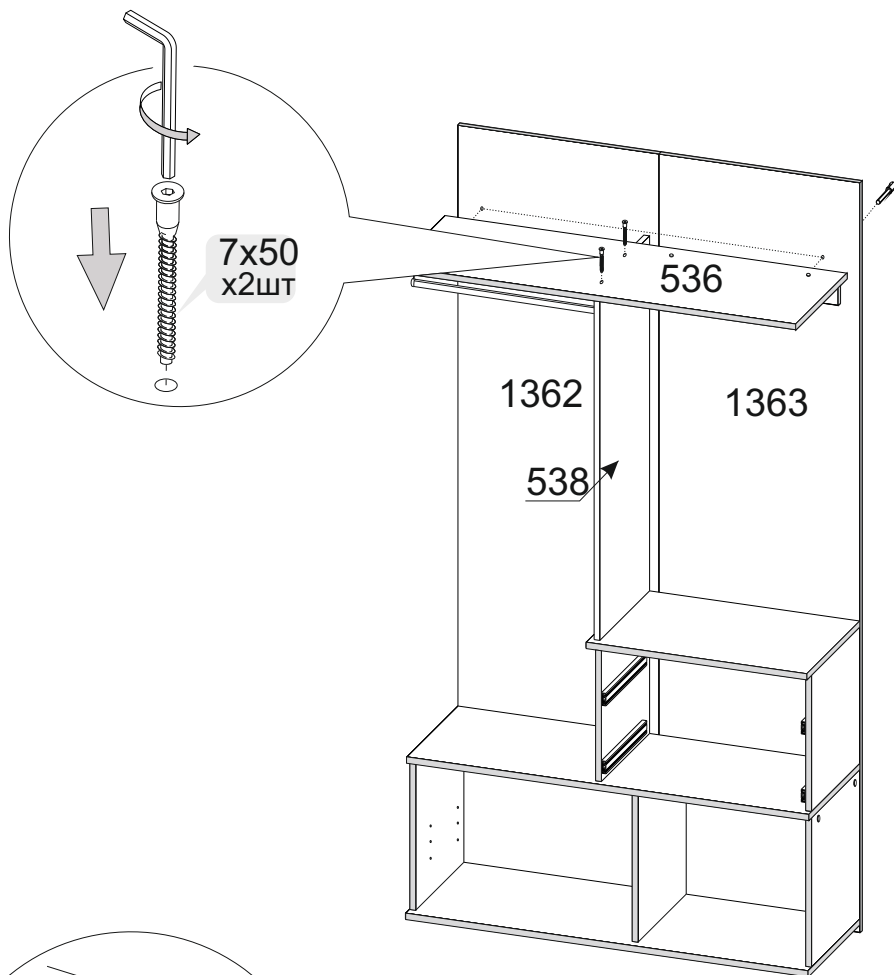


Рис.10



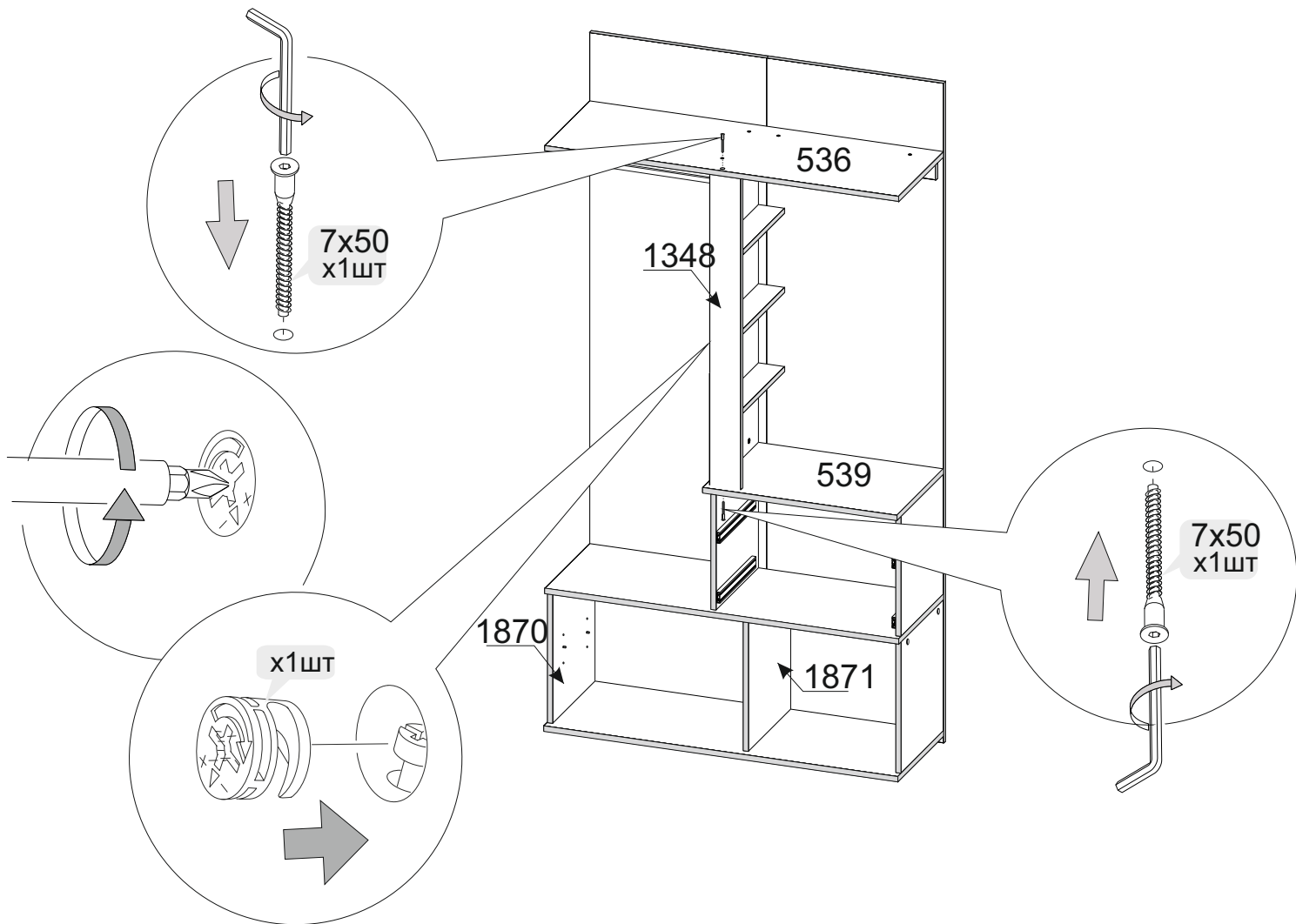
5 Сборка верхней части





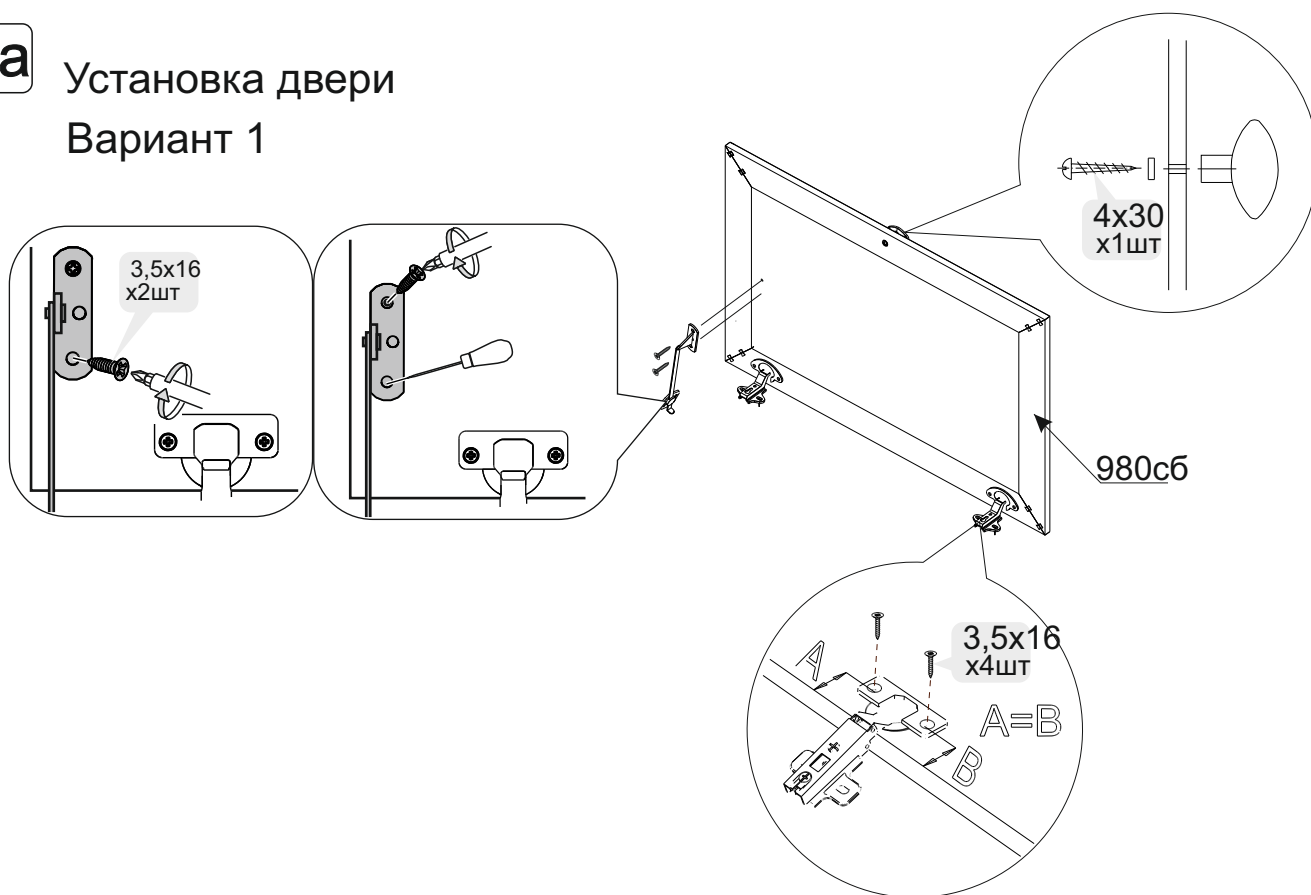
ПРИМЕЧАНИЕ

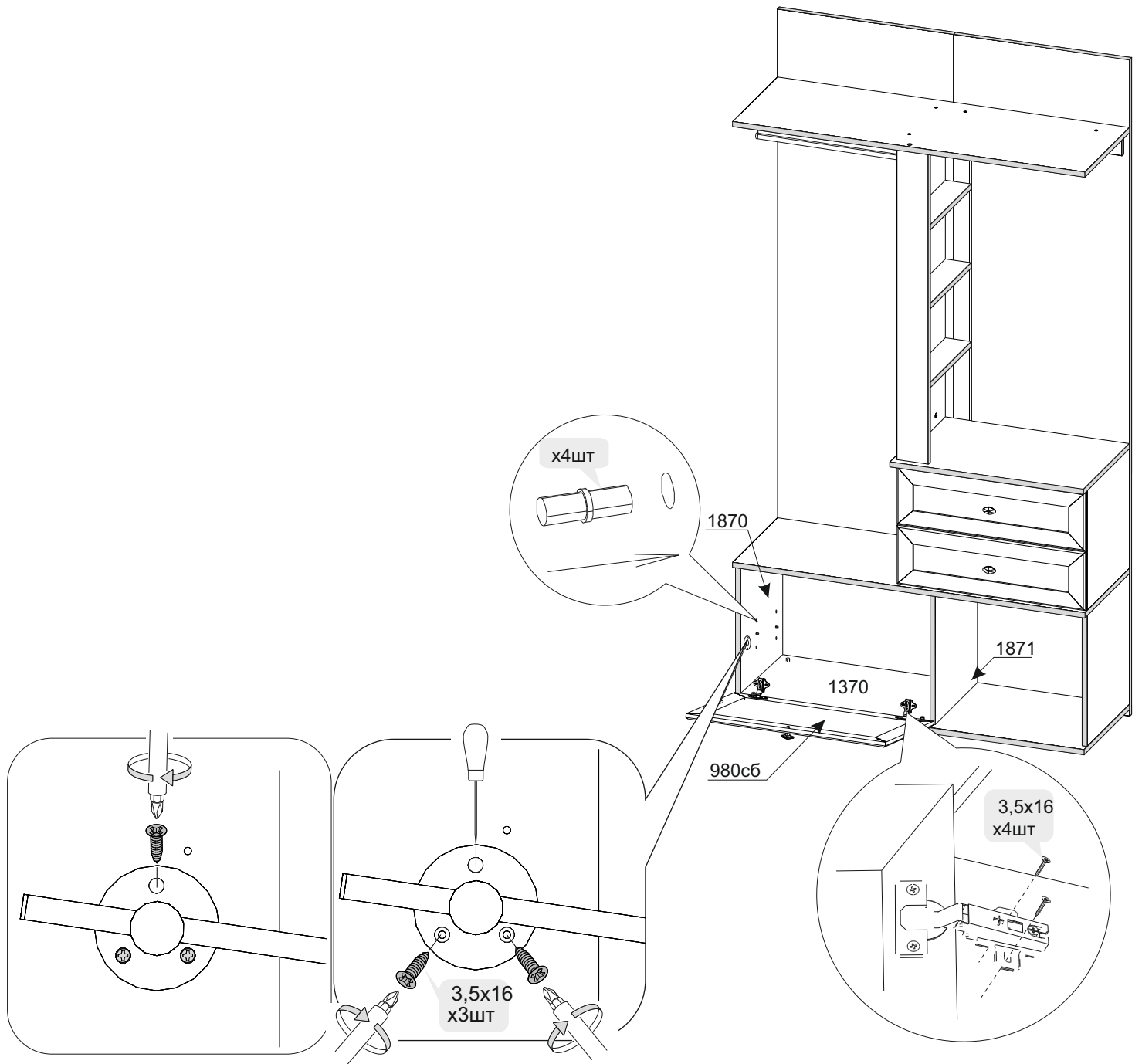
Рекомендуем для дополнительной жесткости проклеить шкантовое соединение клеем ПВА или любым другим клеем предназначенным для склеивания деревянных поверхностей.



6 Сборка ящиков производится аналогично сборке в Исполнении 1

7a Установка двери
Вариант 1

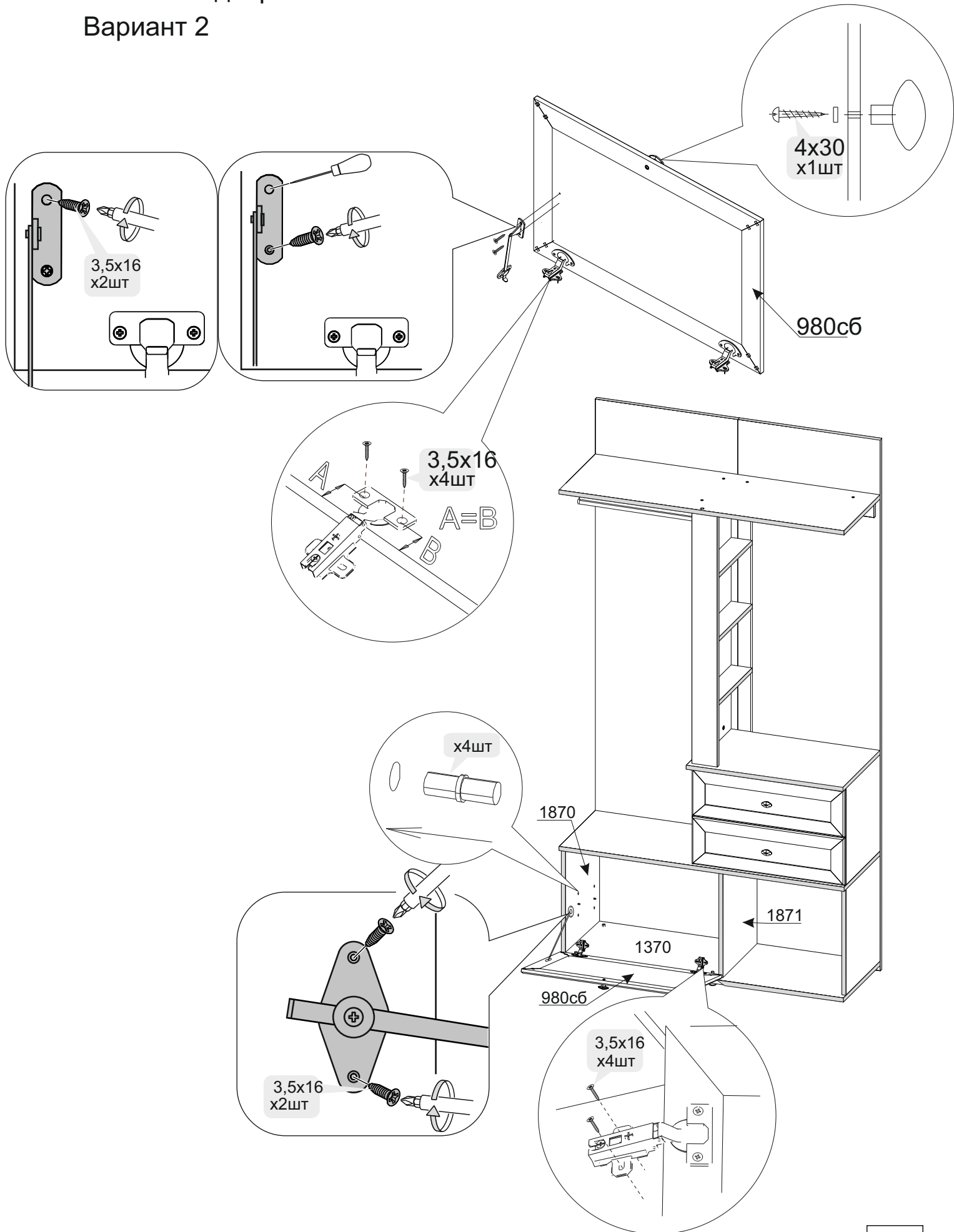




7b

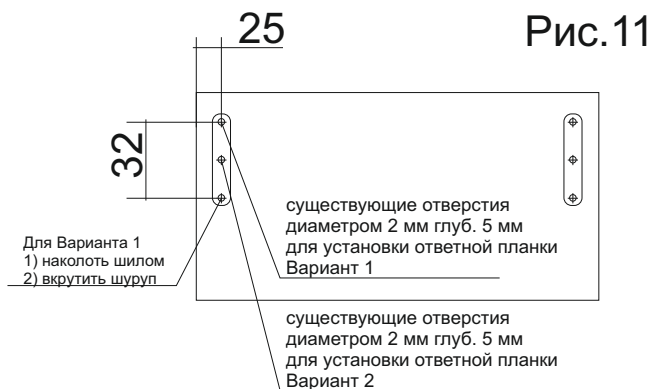
Установка двери

Вариант 2

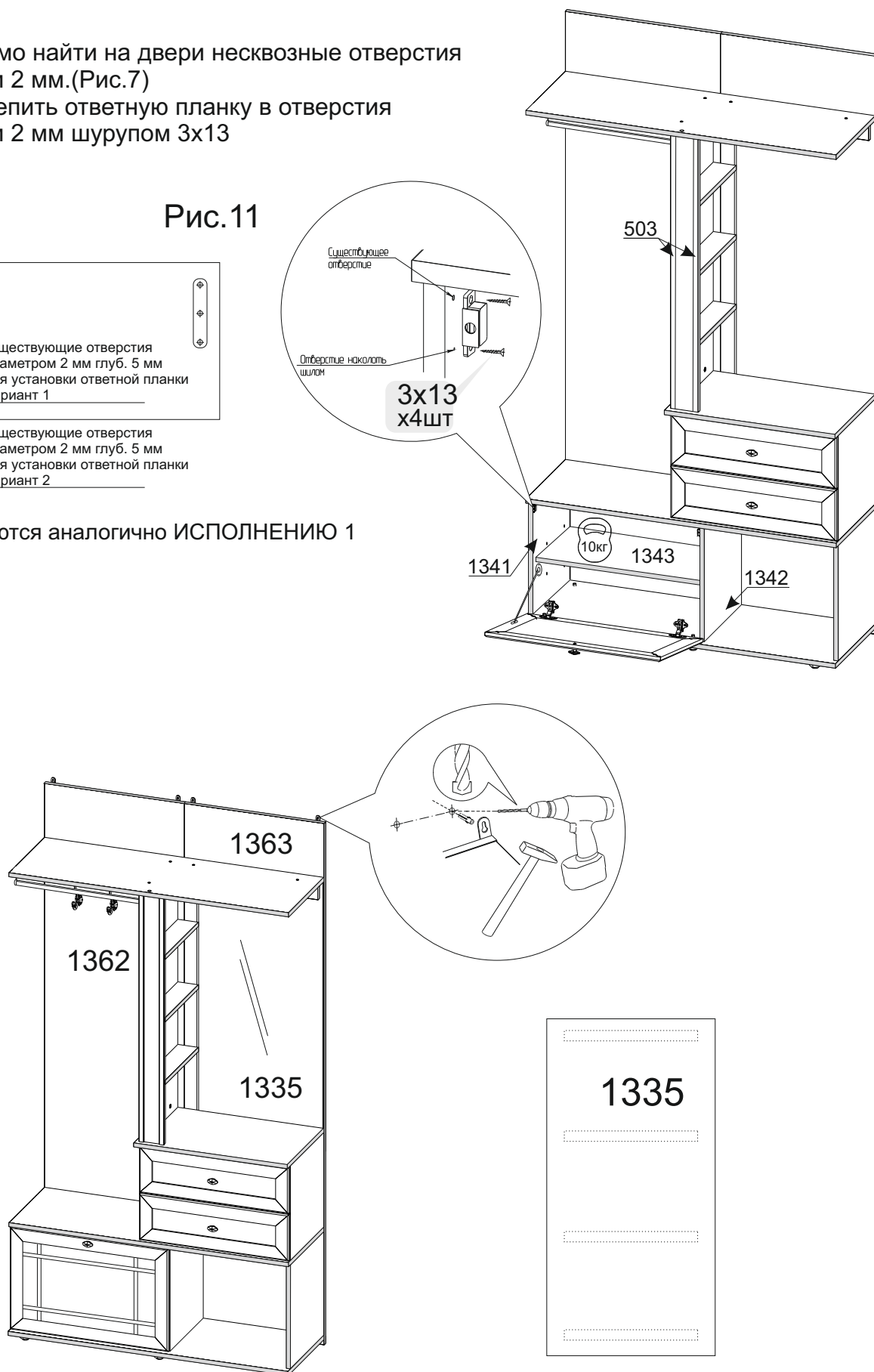


Установка зеркала и лицевой фурнитуры

1. Необходимо найти на двери несквозные отверстия диаметром 2 мм. (Рис.7)
2. Далее, крепить ответную планку в отверстия диаметром 2 мм шурупом 3x13



Крючки устанавливаются аналогично ИСПОЛНЕНИЮ 1



После сборки изделия необходимо снять защитную пленку и наклеить зеркало №1335 на дет.№1363

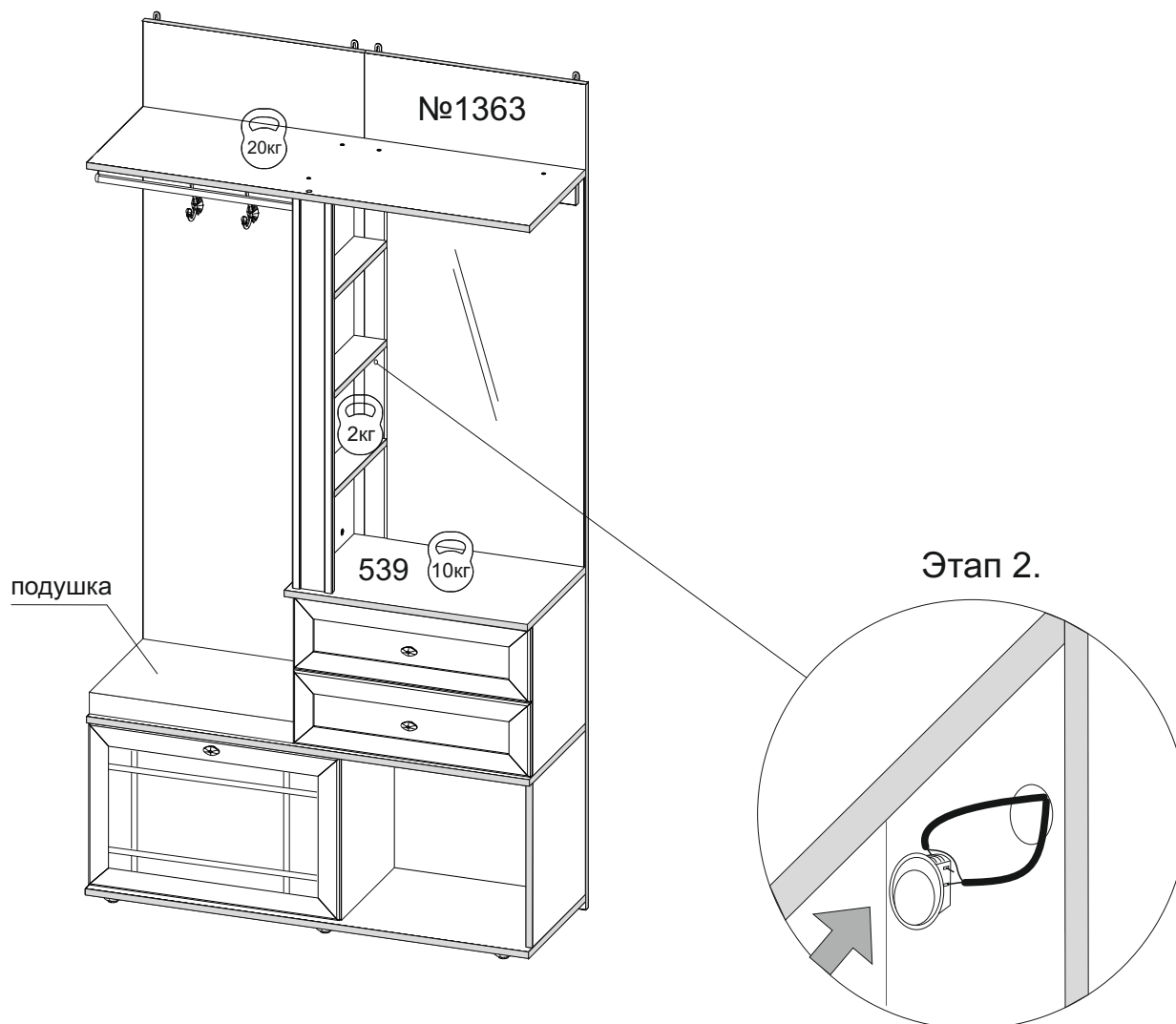
Установка подсветки

Светодиодная подсветка устанавливается после полной сборки изделия
Заглушки устанавливаются после полной сборки изделия на видимые части.

Этап 1. Закрепить трансформатор на дет.№539 с помощью двух шурупов, входящих в комплект со светильником

Этап 2. Установить выключатель в дет.№1363.

Этап 3. Установка светодиодной ленты.



Этап 3. установка светодиодной ленты

- убрать защитную пленку с ленты

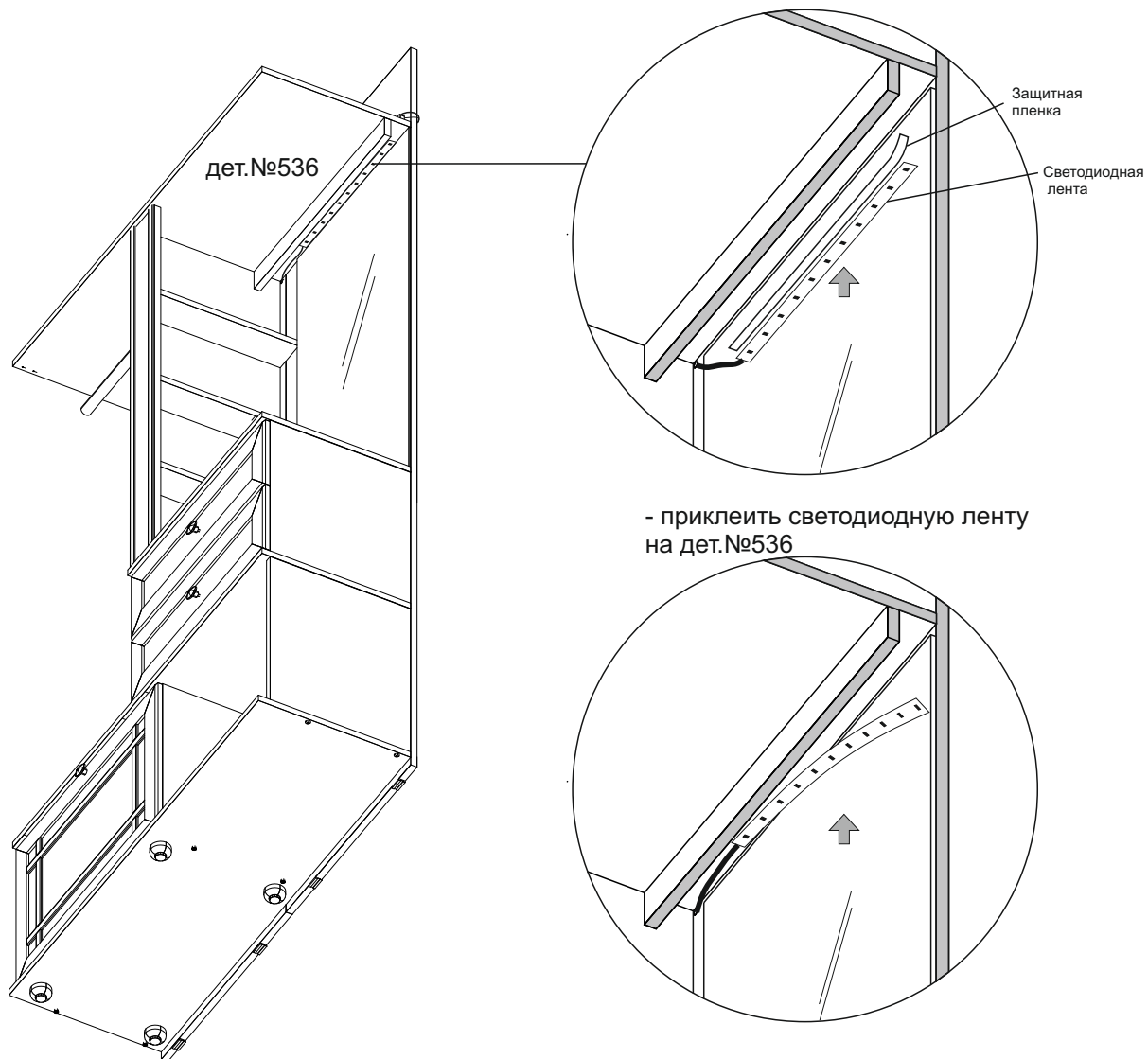
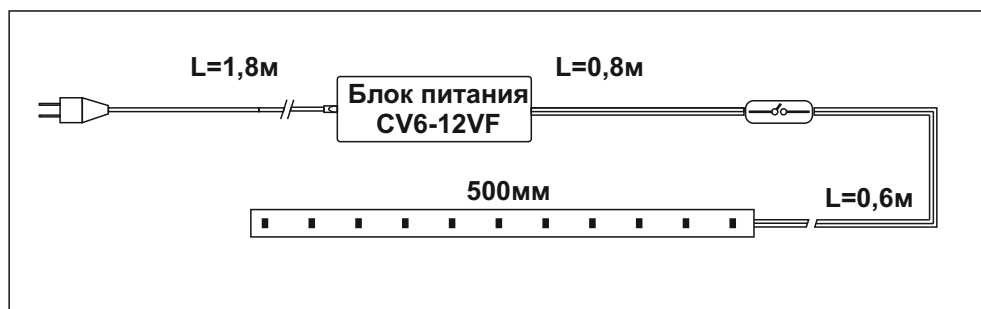
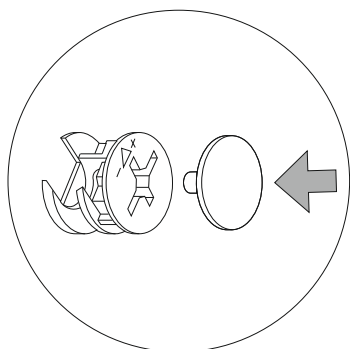
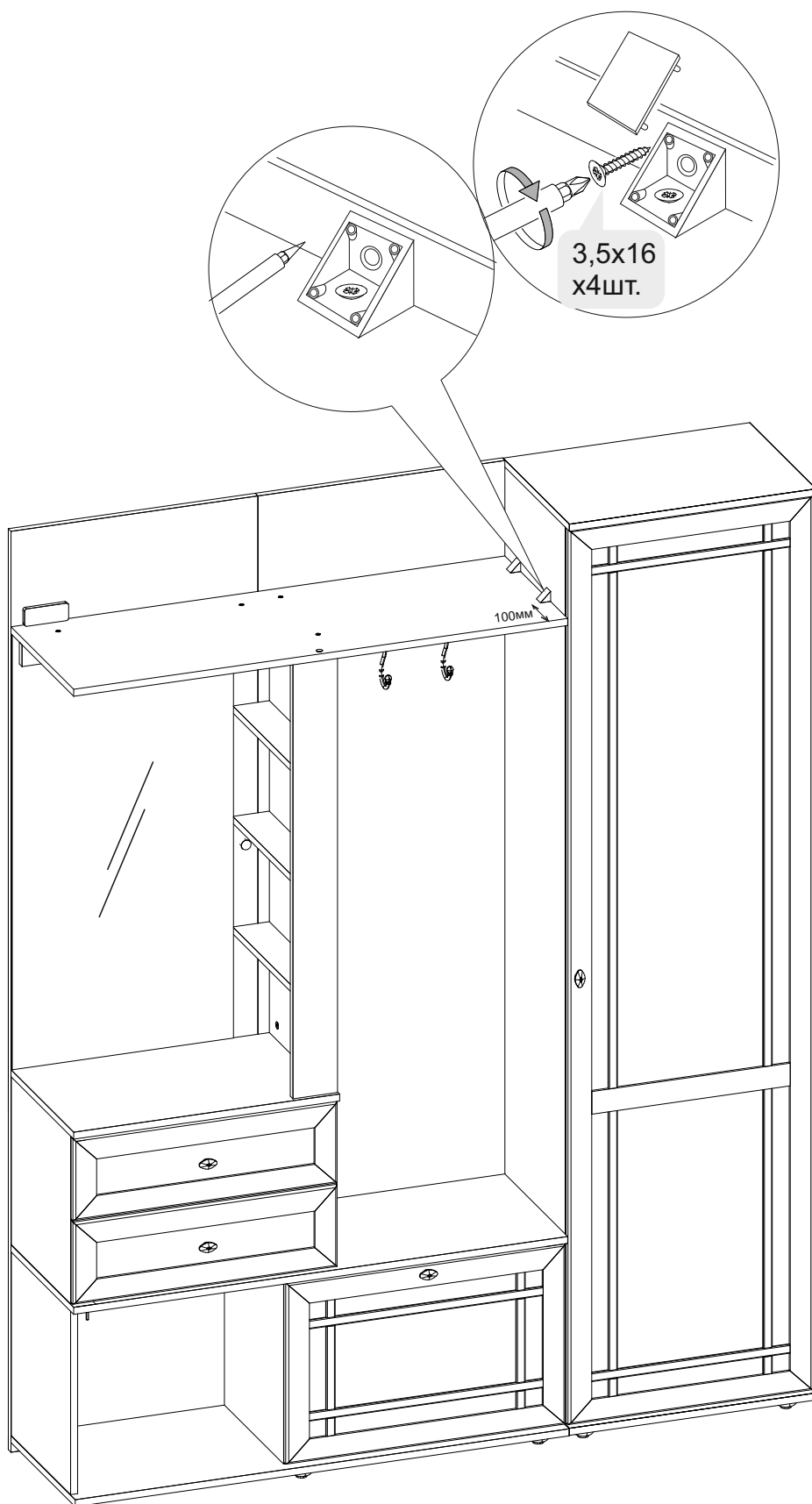


схема соединения светильника



10

Установка стяжки "Найди"



ПРАВИЛА ЭКСПЛУАТАЦИИ И УХОДА ЗА МЕБЕЛЬЮ

1. Мебель, перевозимая при температуре ниже 0°C, охлаждается и при установке в помещении запотеваает, поэтому ее следует немедленно протереть чистой, сухой, мягкой тканью.
2. Мебель предназначена для эксплуатации в помещениях с температурой воздуха +10+28 0°C и относительной влажностью 50–70%.
Не рекомендуется ставить мебель близко к источникам тепла, а также к сырым и холодным стенам.
Ее следует беречь от прямого попадания солнечных лучей.
3. На поверхности деталей не следует ставить горячие и влажные предметы. Нежелательно попадание кислот, щелочей и растворителей (спирт, бензин, ацетон).
4. Поверхности следует оберегать от механических повреждений, ударов и царапин, поскольку восстановить поверхность невозможно.
5. Поверхности мебели следует чистить специальным составом, который можно приобрести в магазине.
6. Для предотвращения повреждения полового покрытия при перемещении мебели следует использовать подстилочный материал (картон, плотная ткань и т.п.)
7. Зеркала и стекла рекомендуется чистить любыми средствами, предназначенными для этих целей.

ПОРЯДОК ПРЕДЪЯВЛЕНИЯ ПРЕТЕНЗИЙ НА КАЧЕСТВО МЕБЕЛИ

Претензии по комплектности и производственным дефектам в течение гарантийного срока должны направляться покупателем непосредственно в магазин, где приобретена мебель, с желательным приложением товарного чека и упаковочных ярлыков.

По дефектам, появившимся из-за не соблюдения покупателем правил эксплуатации и ухода за мебелью, претензии не принимаются.

К СВЕДЕНИЮ ПОКУПАТЕЛЯ

Предприятие оставляет за собой право вносить изменения в конструктивные элементы мебели на основе внедрения передовой технологии, улучшающие качество выпускаемой продукции.

При обнаружении производственных дефектов ссылайтесь на название изделия мебели, номер ОТК, желательно приложить гарантийный талон и упаковочные ярлыки.