

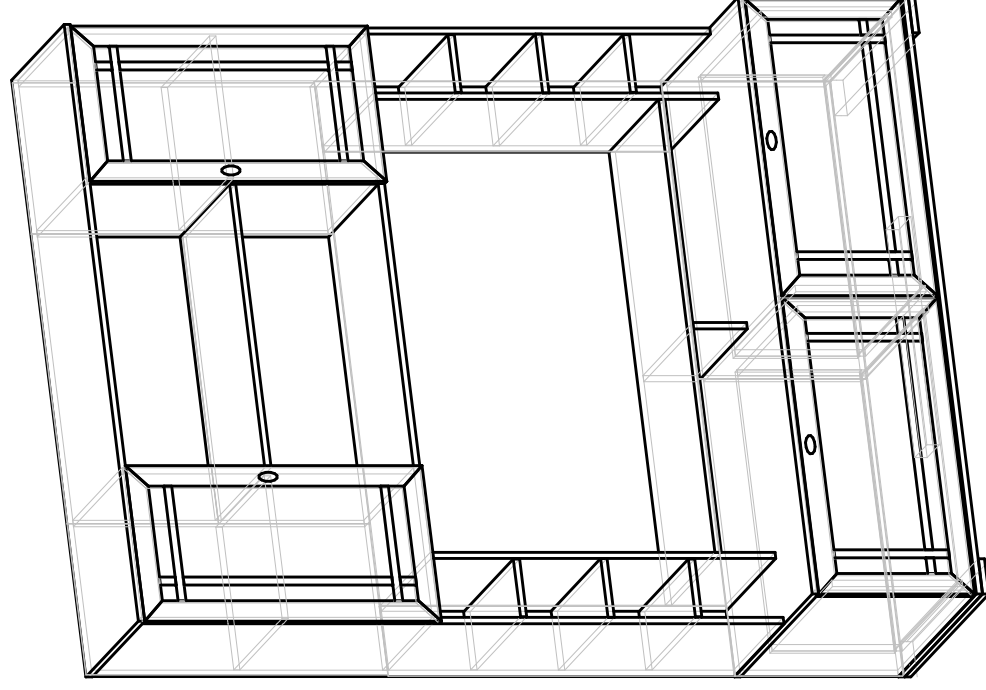
глазов®
www.glazovmebel.ru

РОССИЯ

ЕАЕ

ООО "Глазовская мебельная фабрика"
Удмуртская Республика, г.Глазов
ул. Сибирская, 42

Модульная серия корпусной мебели "Sherlock"
Sherlock 1 (гостиная)Шкаф МЦН



Габаритные размеры в мм
1520x590x2107

ИНСТРУКЦИЯ ПО СБОРКЕ

Изв. 91К-23 18.11.2023

Уважаемый покупатель, обращаем Ваше внимание на то, что внешний вид изделия во многом зависит от качества сборки.

ПОДГОТОВКА К СБОРКЕ

1. Распаковать упаковку (при этом сохранить упаковочные ярлыки).
2. Ознакомиться с данной инструкцией по сборке.
3. Подготовить инструмент: молоток, набор отверток, рулетку.
4. Подготовить место для сборки.
5. Прямоугольность собранных каркасов проверить рулеткой по диагонали.

Внимание!

Опрокидывание мебели может привести к серьезным или смертельным телесным повреждениям. Для предотвращения опрокидывания мебель должна быть постоянно прикреплена к стене.

Крепежные средства для крепления к стене не прилагаются, для разных материалов стен требуются различные крепления. Используйте крепежные средства, подходящие для материала стен в Вашем доме. Если Вы не уверены, какой тип креплений подходит к данному материалу, обратитесь в специализированный магазин.

Примечание

1. Шкаф МЦН можно собрать в 2-х исполнениях (рис.1, рис.2)
Исполнение рекомендуется выбрать до начала сборки изделия.
2. Заднюю стенку крепить гвоздями компл.№10(A) с шагом 200мм.
3. Дно ящика крепить компл.№10(И,К) с шагом 100мм.
4. До монтажа дверей, изделие следует прикрепить к стене, используя комплект №20, для предотвращения падения изделия.
5. Заглушки на фурнитуру и неиспользуемые отверстия установить после полной сборки изделия.
6. Изделия после сборки крепить межсекционной стяжкой компл.№12, предварительно просверлив под нее отверстие Ø8мм.

ПРАВИЛА ЭКСПЛУАТАЦИИ И УХОДА ЗА МЕБЕЛЬЮ

1. Мебель, перевозимая при температуре ниже 0°С, охлаждается и при установке в помещении "запотекает", поэтому ее следует немедленно протереть чистой, сухой, мягкой тканью.
2. Мебель предназначена для эксплуатации в помещениях с температурой воздуха +10+28°С и относительной влажностью 50-70%. Не рекомендуется ставить мебель близко к источникам тепла, а также к сырым и холодным стенам. Ее следует держать от прямого попадания солнечных лучей.
3. На поверхности деталей не следует ставить горячие и влажные предметы. Нежелательно попадание кислот, щелочей и растворителей (спирт, бензин, ацетон).
4. Поверхности следует оберегать от механических повреждений, ударов и царапин, поскольку восстановление поверхности невозможно.
5. Поверхности мебели следует чистить специальным составом, который можно приобрести в магазине.
6. Зеркала и стекла рекомендуются чистить любыми средствами, предназначенными для этих целей.
7. Для предотвращения повреждения полового покрытия при перемещении мебели следует использовать подстилочный материал (картон, плотная ткань и т.п.)

ПОРЯДОК ПРЕДЪЯВЛЕНИЯ ПРЕТЕНЗИЙ НА КАЧЕСТВО МЕБЕЛИ

Претензии по некомплектности и производственным дефектам в течение гарантийного срока должны направляться покупателем непосредственно в магазин, где приобретена мебель, с обязательным приложением товарного чека и упаковочных ярлыков.

По дефектам, появившимся из-за несоблюдения покупателем правил эксплуатации и ухода за мебелью, претензии не принимаются.

К СВЕДЕНИЮ ПОКУПАТЕЛЯ

Предприятие оставляет за собой право вносить изменения в конструктивные элементы мебели на основе внедрения передовой технологии, улучшающие качество выпускаемой продукции.

При обнаружении производственных дефектов свяжитесь на номер набора мебели, номер ОТК, приложите упаковочные ярлыки.

Установка и сбмещение на корпус ящика (см.схему)
1. С помощью деблокировочного рычага (1), снять внутренние направляющие (2)

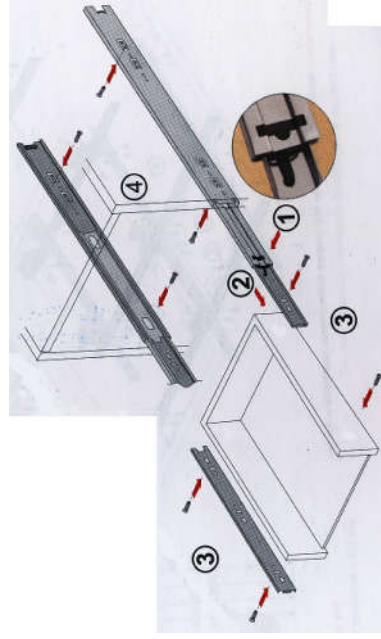
2. Смонтировать внутренние направляющие к доковой стенкам ящика (3), шурупом 3,5x13(М)

3. Внешние направляющие прикрепить к доковым стенкам корпуса (4), шурупом 3,5x15(М) в овальные отверстия

4. Вставить внутренние направляющие во внешние

5. Задвинуть ящик до фиксации деблокировочным рычагом.

Для снятия ящика так же использовать деблокировочный рычаг (1)



ПРАВИЛА

по регулировке петель четырехшарнирной, используемой при навеске дверей

Если при монтаже дверей допущена неточность в их положении (большие зазоры между доковой стенкой и дверью; перекос дверей и т.п.), то необходимо произвести регулировку петель.

Регулирование осуществляется с помощью винтов поз.1,2,3. в трех направлениях, указанных стрелками а-а, б-б, с-с.

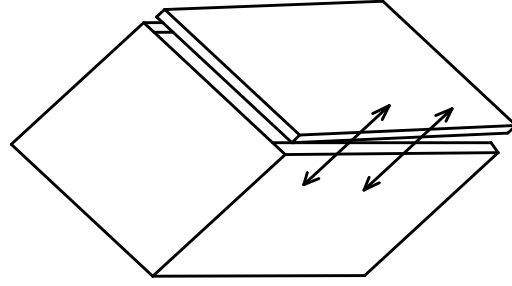
ПОРЯДОК РЕГУЛИРОВАНИЯ:

1. Ослабить винт поз.2. Это даст возможность перемещения двери по стрелке б-б.

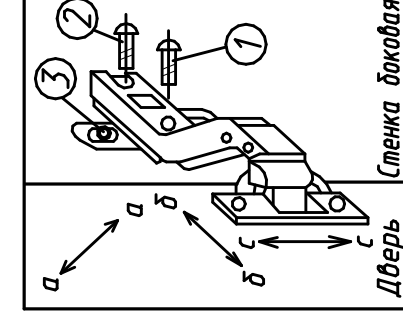
2. Установочным винтом, поз.1 дверь перемещается по стрелке а-а

3. После установки двери в нужном положении винт поз.2 затягивается до отказа.

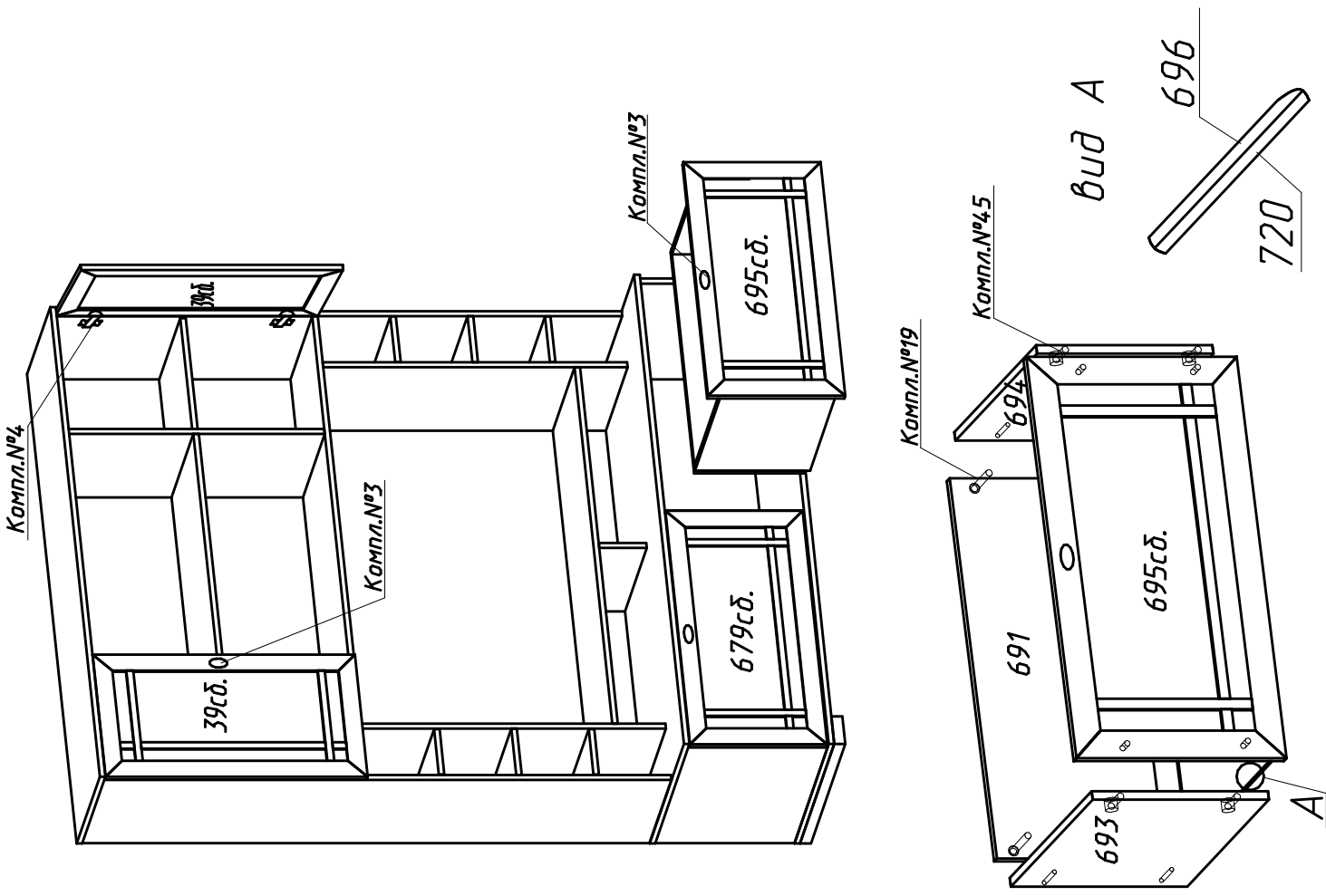
4. Ослабить винт поз.3. Это даст возможность перемещения двери по стрелке с-с.



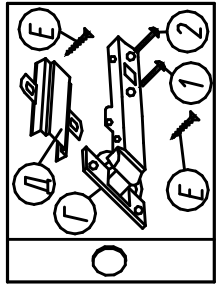
Нижняя часть двери отстает



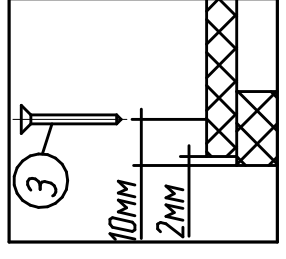
Дверь наклонена вниз



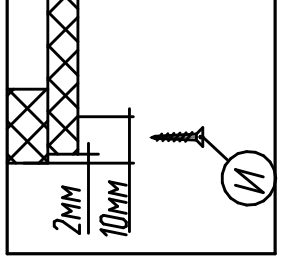
Крепление петель
(комплект №4)



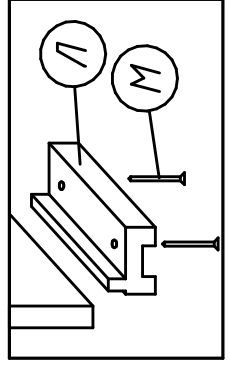
Крепление задней
стенки №10)
(комплект №10)



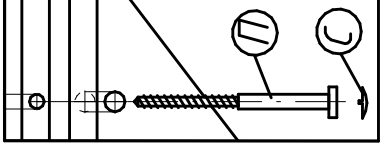
Крепление дна ящика
(комплект №10)



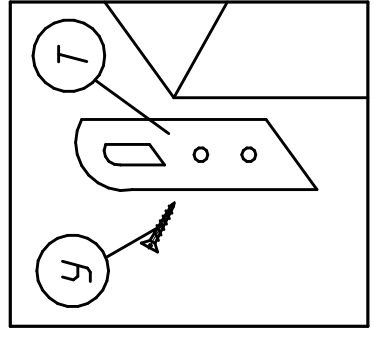
Крепление наконечника
(комплект №11)



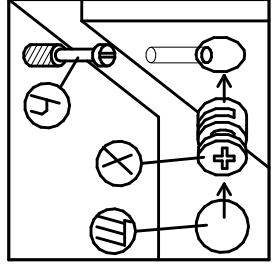
Крепление винта
саморезного
(комплект №19)

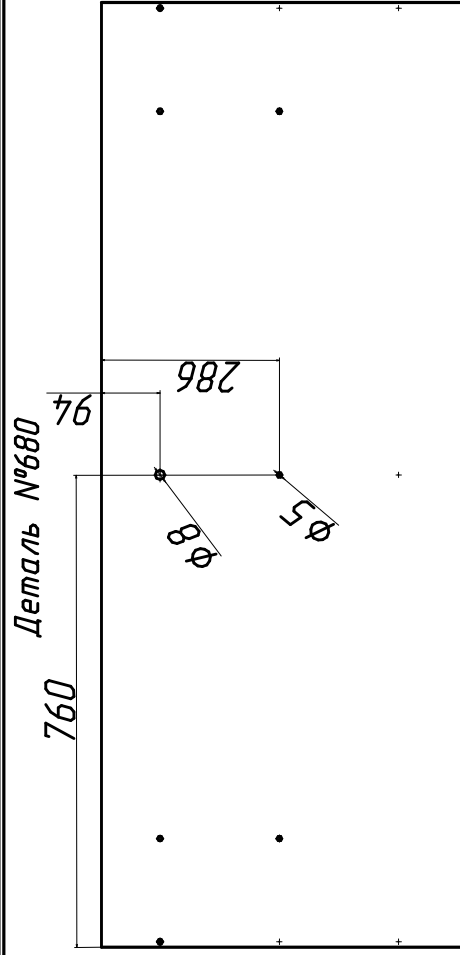


Крепление подвески
(комплект №20)



Крепление стяжки
эксцентриковой
(комплект №45)





Деталь №680

760

94

286

$\phi 8$

$\phi 5$

Исполнение 2

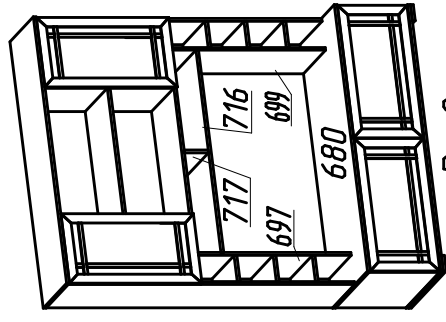


Рис.2

Исполнение 1

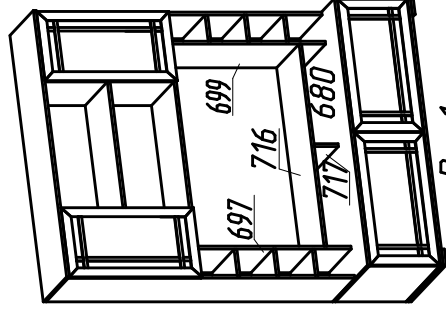
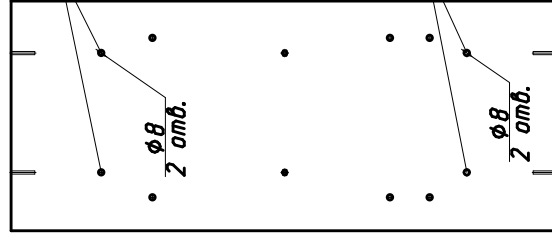


Рис.1

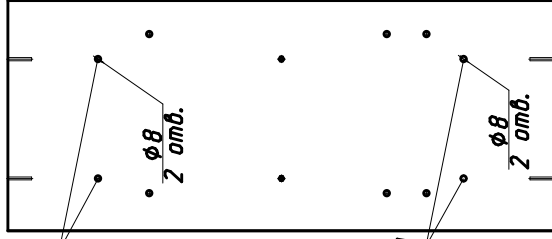
Деталь №697



Исполнение 1

Рис.3

Деталь №699



Исполнение 2

Рис.4

Схема крепления опор №206

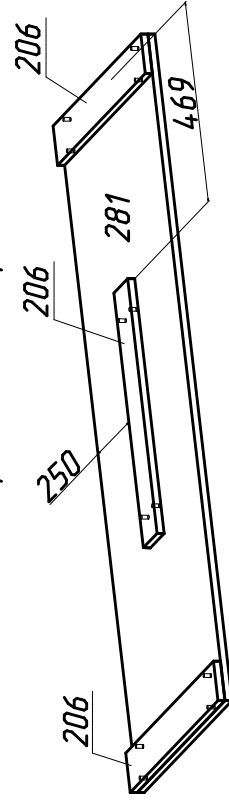


Рис.5

Исполнение 1

Необходимо досверлить отверстия на деталях:
 - №680(рис.3), 2 сквозных отверстия сверлом $\phi 8$ мм и $\phi 5$ мм.
 - №697,699(рис.4) сквозные отверстия сверлом $\phi 8$ мм.

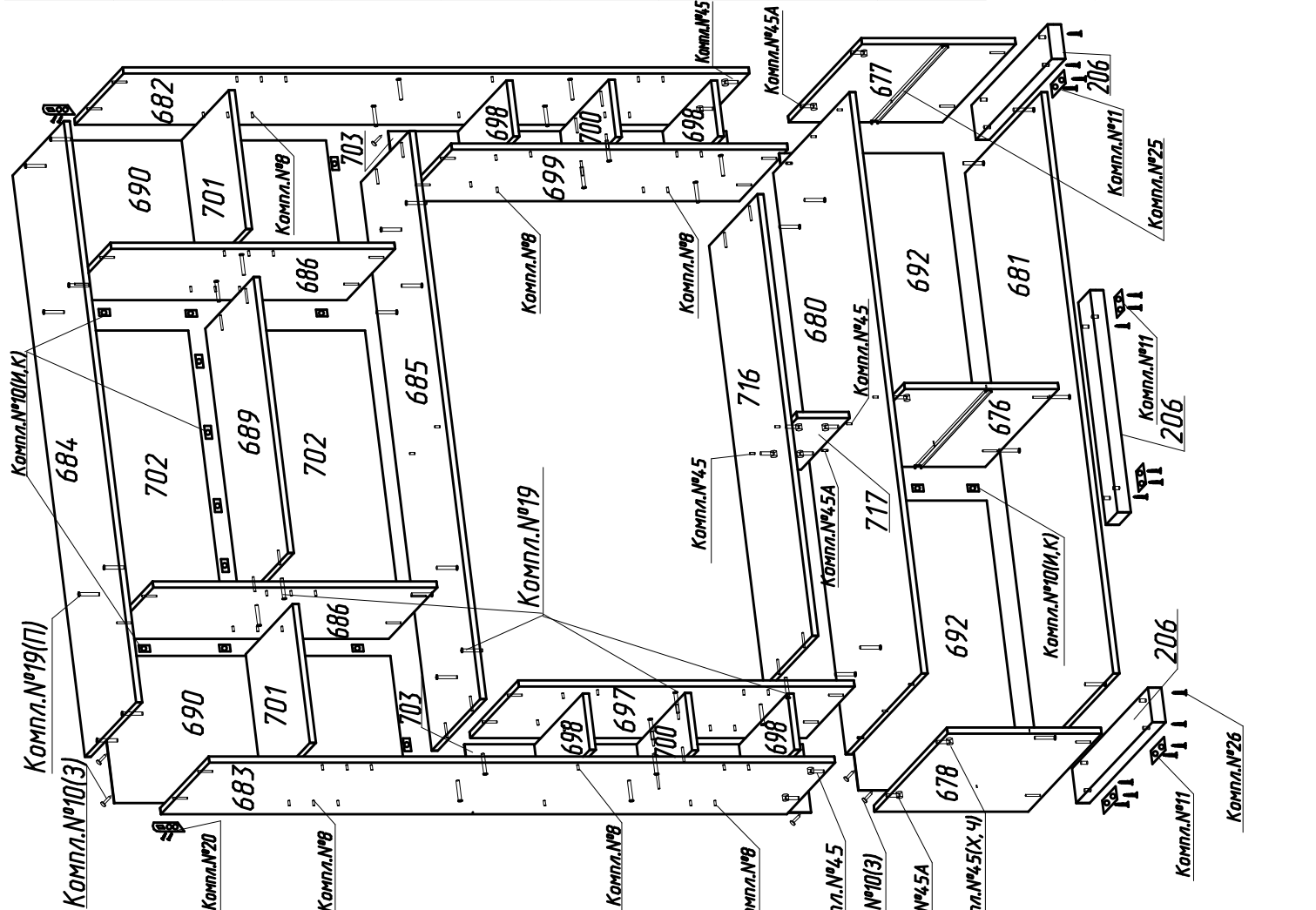
Исполнение 2

Необходимо досверлить отверстия на деталях:
 - №697,699(рис.4) сквозные отверстия сверлом $\phi 8$ мм.

Крепление опоры №206.

1. Приложить опору №206 к детали №681. (рис.5)
2. С помощью шила через существующие отверстия $\phi 5$ мм на опорах №206 наколоть отверстия на детали №681.
3. Собрать каркас изделия.
4. Прикрепить опоры №206 к детали №681 с помощью шурупов компл. №26 (Э).
5. К опорам № 206 прикрепить наконечники с помощью шурупов компл.№11 (Л,М).

№дет	Длина	Ширина	Кол
676,677,678	402	560	3
682,683	1636	370	2
686	742	370	2
697,699	878	370	2
717	137	370	1
680	1520	581	1
681	1520	587	1
684	1520	397	1
685	1486	370	1
689	722	370	1
700	150	370	2
716	7154	370	1
691	710	314	2
693,694	450	332	2
696,720	694	472	4
206	587	90	3
39сб.	756	396	2
679сб.,695сб.	756	396	2
698	147	370	4
701	363	360	2
690	769	385	2
692	757	430	2
702	738	385	2
703	884	178	2



Комплект №3	Ручка-кнопка	Шуруп 4x30	Шайба
Комплект №4	Петля	Б 4	В 4
		Планка	Шуруп 3,5x16
Комплект №8	Полкодержатель	Д 4	Е 16
		Ж 124	
Комплект №10	Гвоздь 1,6x25	Шуруп 3x25	Шайба
		И 128	К 28
Комплект №11	Наконечник	3,5x16	
		Л 12	М 124
Комплект №12	Стяжка межсекц.		
		Н 1	
Комплект №19	Винт Контр50	Ключ	Заглушка
		П 154	Р 1
Комплект №20	Подвеска	Шуруп 3,5x16	
		Т 2	У 14
Комплект №25	Шариковая направляющая	3,5x16	
		Ф 12 компл.	4шт. L=300 М 128
Комплект №26	4x25		
		Э 12	
Комплект №45	Эксцентрик	Дюбель	Заглушка
		Х 178	Ц 18
Комплект №45А	Эксцентрик	Дюбель двойной	Заглушка
		Х 16	Ц 3