

Правила эксплуатации и ухода за мебелью.

1. Мебель должна быть использована только по своему прямому назначению, в соответствии с её функциональными характеристиками.
2. Мебель должна храниться и эксплуатироваться в закрытых отапливаемых помещениях при температуре не ниже +2°C и относительной влажности воздуха от 45 до 70%.
3. При установке изделий мебели в непосредственной близости от нагревательных и отопительных приборов их поверхности во время эксплуатации должны быть защищены от нагрева. Температура нагрева элементов мебели не должна превышать 40°C.
4. При ослаблении крепления соединений необходимо периодически подтягивать винты, шурупы, стяжки и т.п.
5. Поверхности изделий следует предохранять от различных растворителей, кислот, щелочей и механических повреждений.
6. Поверхности изделий можно освежить, применяя специальные составы, которые имеются в хозяйственных магазинах. Не допускается применение соды, порошков и других материалов, не предназначенных для ухода за мебелью.
7. Помните, что сохранность и долговечность изделия зависит не только от его конструкции и качества материалов, но и от правильной эксплуатации и ухода за ним.
8. Не разрешайте детям забираться на комод и виснуть на ящиках и дверях.

Гарантийный талон



Декларация о соответствии: **EAЭС N RU Д-RU.PA01.B.62188/22**
Действительна по 03.02.2027 г.

1. Предприятие-изготовитель гарантирует соответствие изделия требованиям **ТРТС 025/2012 ГОСТ16371-14** при соблюдении условий транспортирования, сборки и эксплуатации.
Гарантийный срок эксплуатации-24 месяца. Срок исчисляется со дня передачи мебели потребителю. Если день передачи установить невозможно, гарантийный срок исчисляется со дня изготовления мебели. Дефекты производственного характера, обнаруженные в течение гарантийного срока, устраняются за счёт предприятия - изготовителя.
2. Изделие снимается с гарантийного обслуживания в следующих случаях:
 - если имеет следы постороннего вмешательства или была попытка ремонта;
 - если обнаружены несанкционированные изменения конструкции изделия;
 - если изделие эксплуатировалось не в соответствии со своим целевым назначением или в условиях, для которых оно не предназначено.
3. Гарантия не распространяется на изделие, имеющее следующие повреждения:
 - механические;
 - вызванные стихией, пожаром, бытовыми факторами;
 - вызванные попаданием на поверхность изделий едких веществ и жидкостей.

Срок службы изделия - 5 лет.

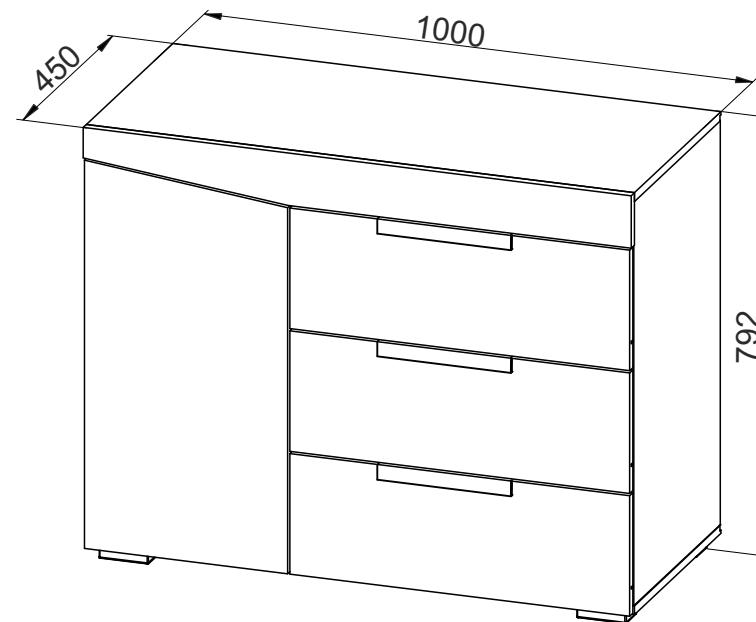
ДАТА ВЫПУСКА " ____ " ____ 202 г.

ДАТА ПРОДАЖИ " ____ " ____ 202 г.

ШТАМП МАГАЗИНА

Версия 2022(1)

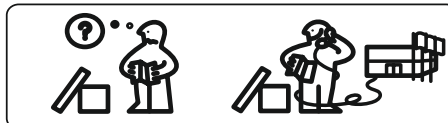
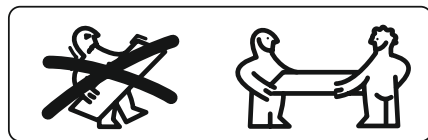
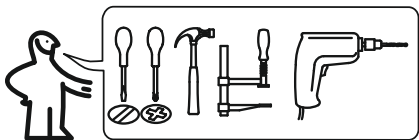
Изготовлено для: ООО Торговый Дом ТриЯ, Россия, 347360 Ростовская обл. г. Волгодонск, ул. Портовая 1



Комод
тип-1

Изготовитель: ООО «Талан», Россия, 347360 Ростовская обл. г. Волгодонск ул. 7-я Заводская, д. 38

ПАСПОРТ И СХЕМА СБОРКИ



Сборку рекомендуется производить с помощью специалиста.

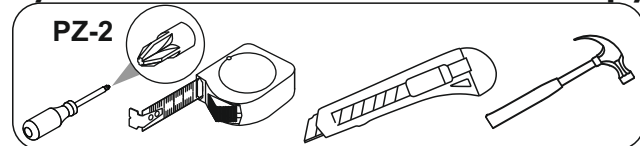
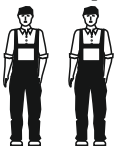
Упаковку с этикеткой сохранять до конца сборки!

Предприятие оставляет за собой право вносить некоторые конструктивные изменения, не ухудшающие внешний вид и не влияющие на функциональные свойства изделия.

Состав изделия

№	Наименование детали	Кол-во	Пакет
1	Основание 1000x433	1	1
2	Стойка центральная 738x429	1	
3	Стойка правая 738x433	1	
4	Стойка левая 738x433	1	
5	Фасад 708x371	1	
6	Полка 419x347	1	
7	Фасад ящика 220x620	3	
8	Крышка 1000x433	1	
9	Панель декоративная 1000x96	1	
10	Задняя стенка ящика 120x544	3	
11	Стенка ящика левая 120x400	3	
12	Стенка ящика правая 120x400	3	
13	Стенка задняя ДВП 758x367	1	
14	Дно ящика ДВП 576x407	3	
15	Стенка задняя ДВП 758x306	1	
16	Стенка задняя ДВП 758x310	1	
	Брус соединительный L=737	1	
	Фурнитурный пакет	1	

Требуемый дополнительный инструмент

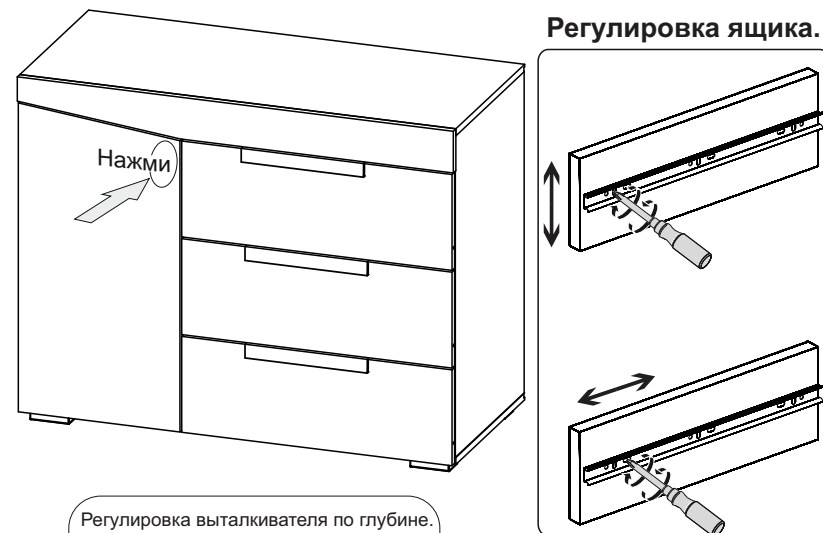
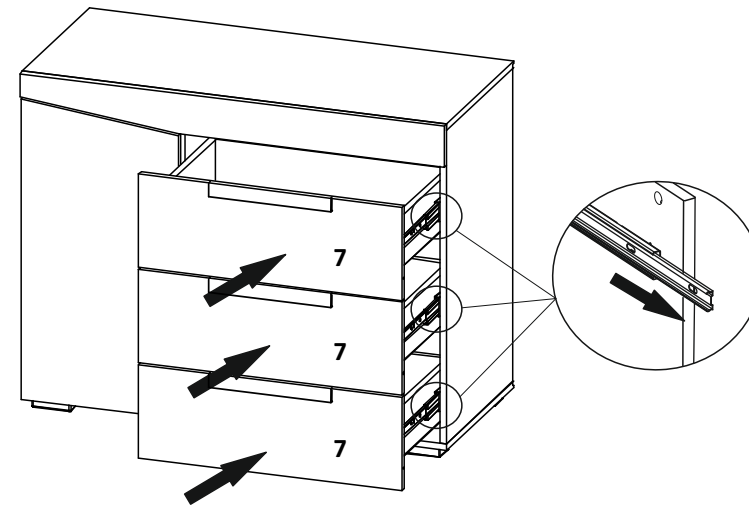


Конструкционные материалы для изготовления изделия

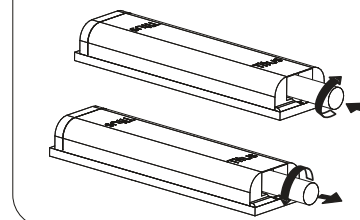
- основной конструкционный материал - плита древесностружечная облицованная пленкой на основе термореактивных полимеров (ламинированная) - ЛДСП по ГОСТ 32289-2013;

- материал стенок задних и дна ящиков-плита древесноволокнистая(твердая) с лакокрасочным покрытием(ДВП) ГОСТ 8904-14.

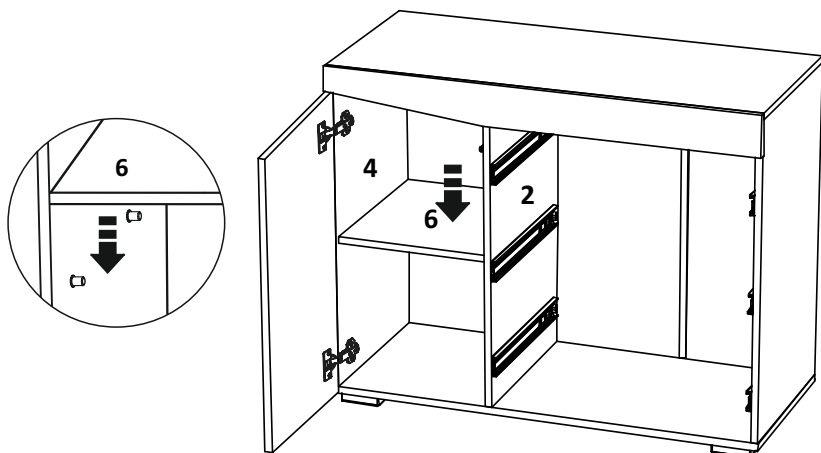
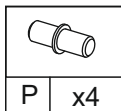
ШАГ 12



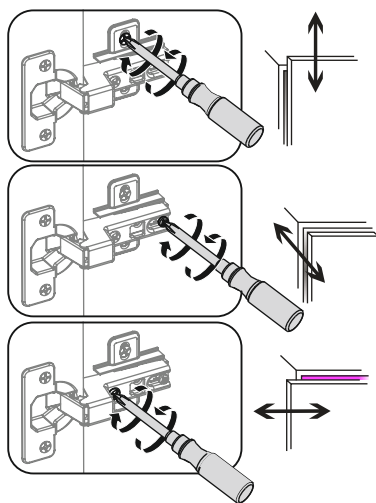
Регулировка выталкивателя по глубине.



ШАГ 11

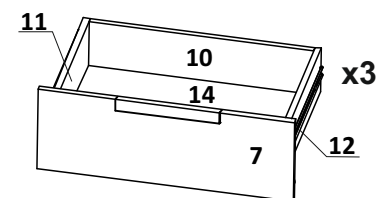
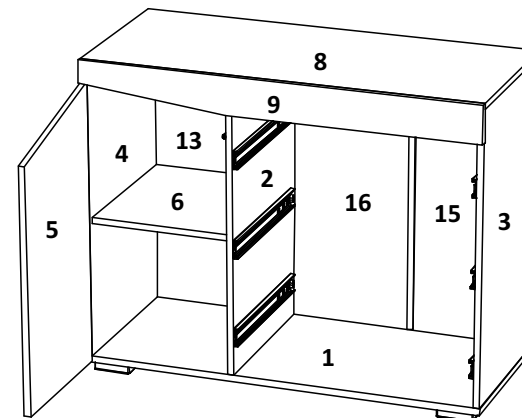


Регулировка фасада.



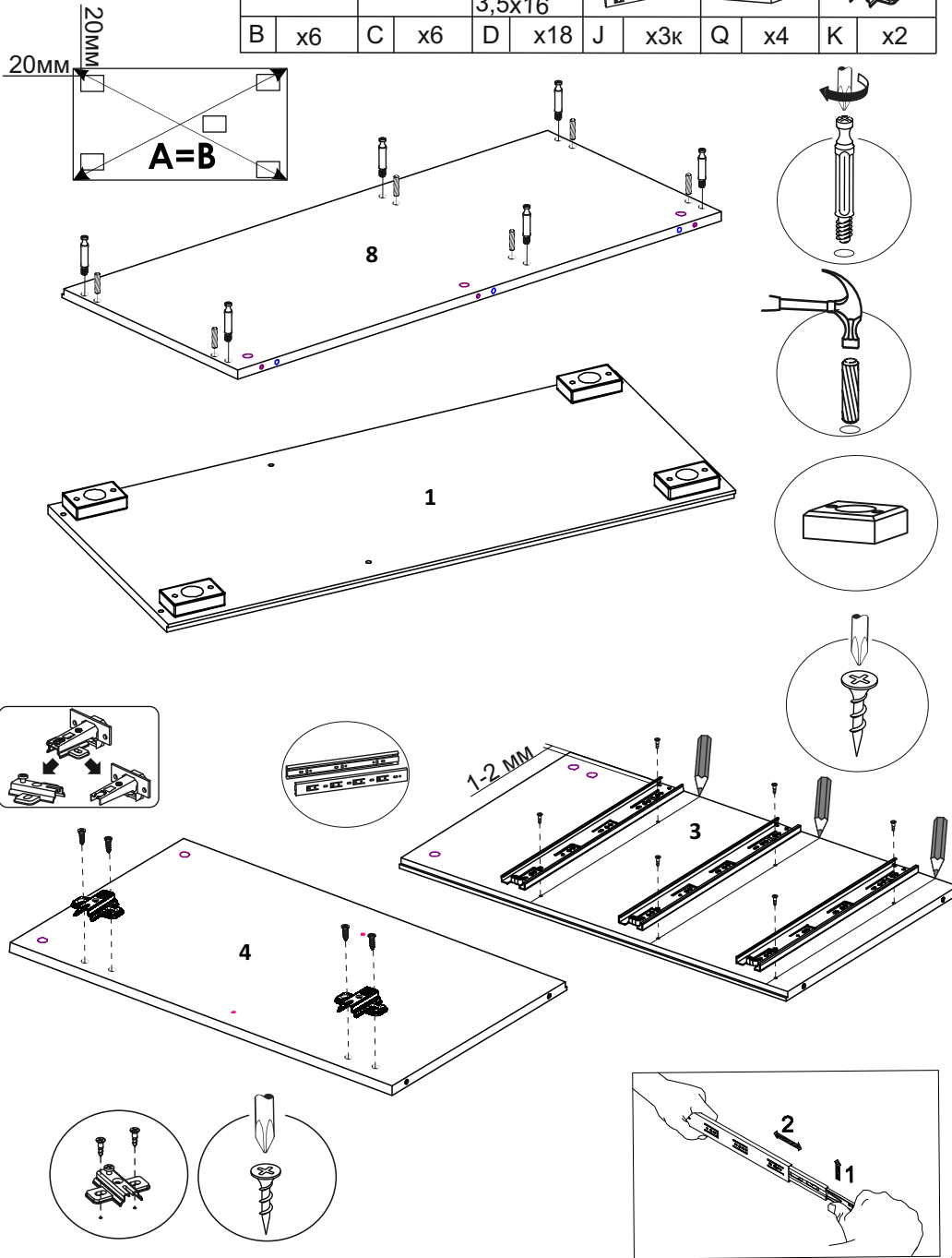
Фурнитура

A Евровинт 7x50 18 шт.	B Стяжка эксцентриковая 17 шт.	C Шкант 8x30 21 шт.	D Шуруп 3,5x16 48 шт.	E Шуруп 3,0x20 7 шт.	F Ключ для евровинта 1 шт.	G Гвоздь 1,6x25 72 шт.	J Направляющие шариковые 400мм 3 компл.
K Петля накладная 2 шт.	M Заглушка эксцентрика 6 шт.	N Скрепка-крабик 7 шт.	O Толкатель Push 1 шт.	P Полкодержатель 4 шт.	Q Опора H19020 4 шт.	R Ручка 3 шт.	



ШАГ 1

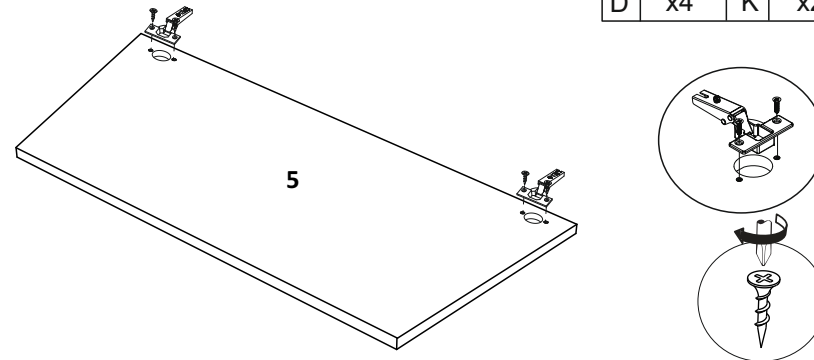
B	C	D	J	Q	K
x6	x6	x18	x3к	x4	x2



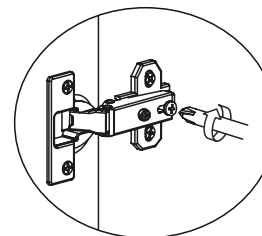
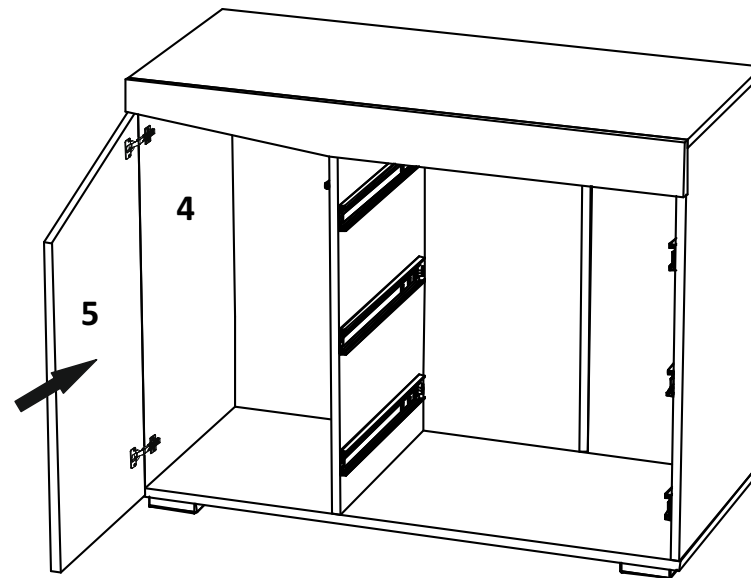
3

ШАГ 9

D	K
x4	x2








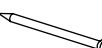



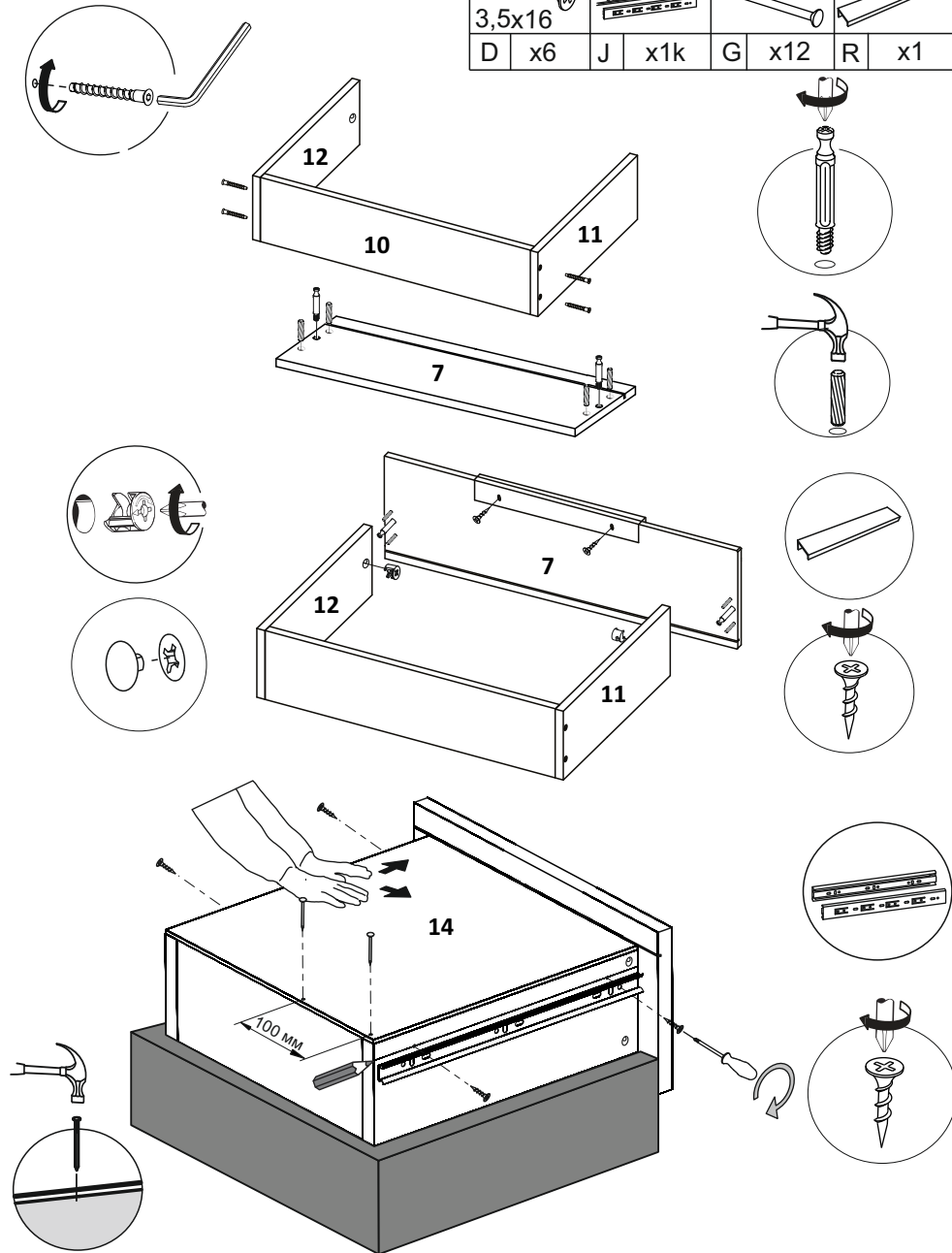
ШАГ 10





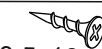
8

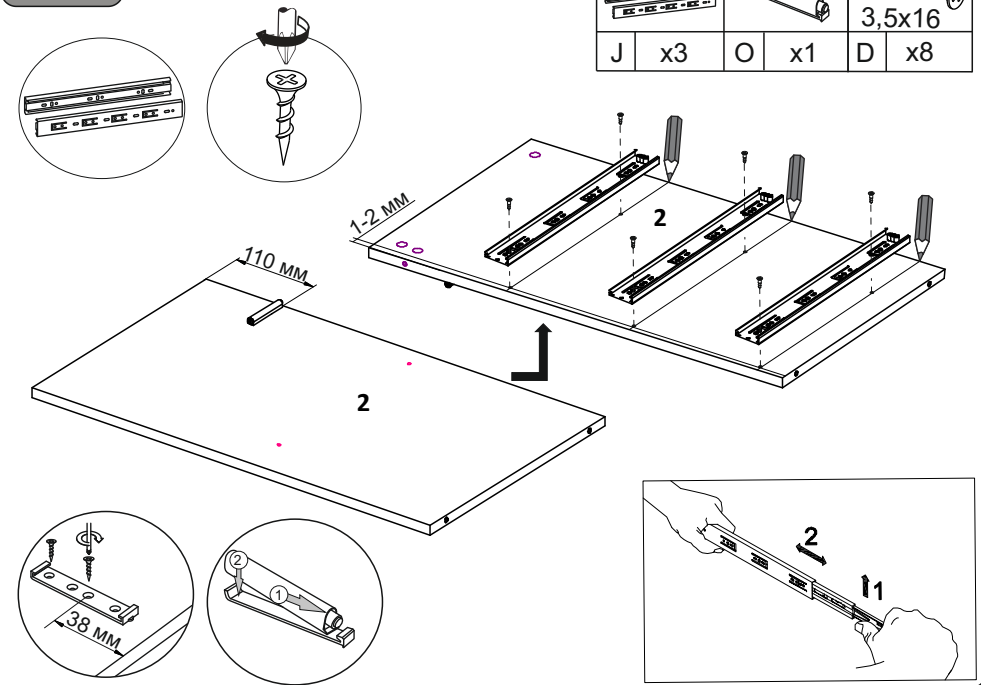
ШАГ 8 x3

				
A x4	B x2	C x4	F x1	M x2
				
D x6	J x1k	G x12	R x1	




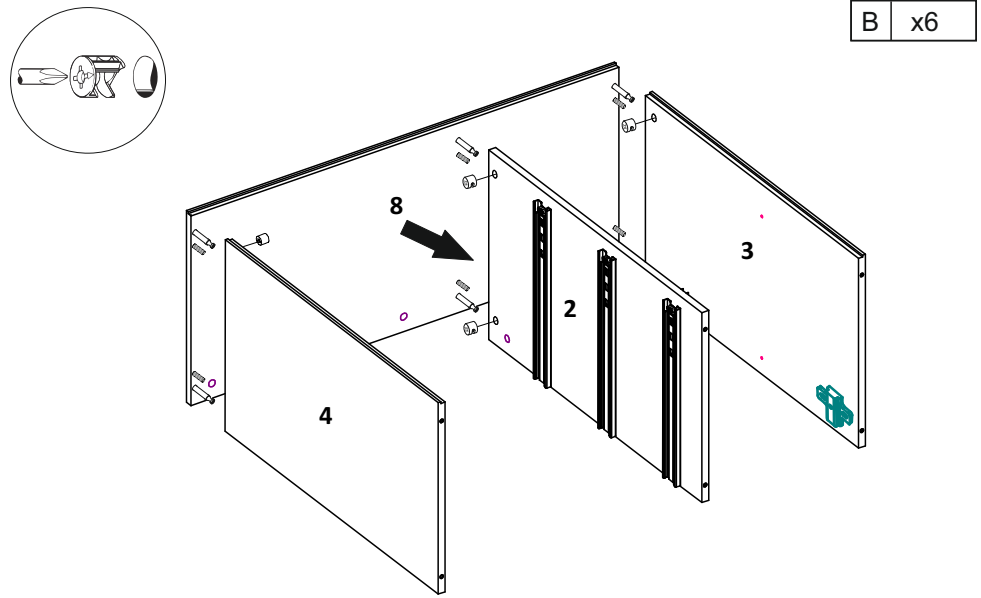
ШАГ 2

		
J x3	O x1	D x8

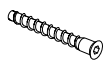



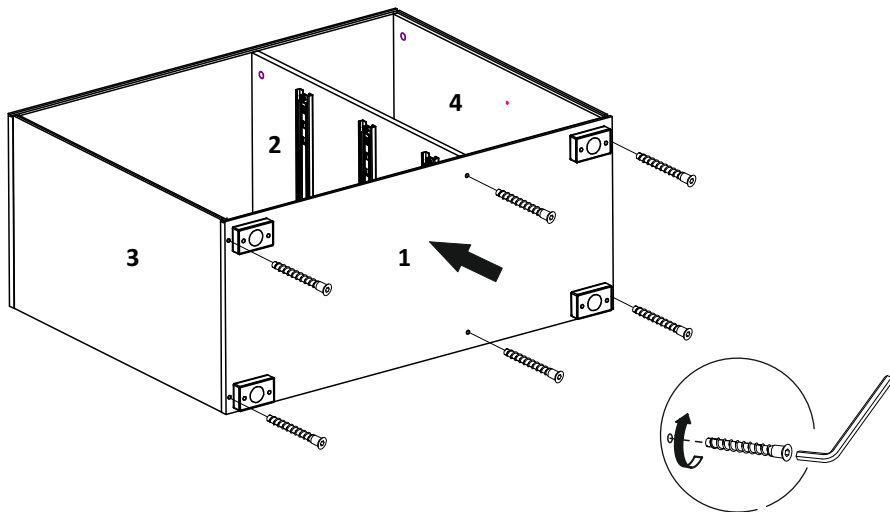
ШАГ 3


B x6





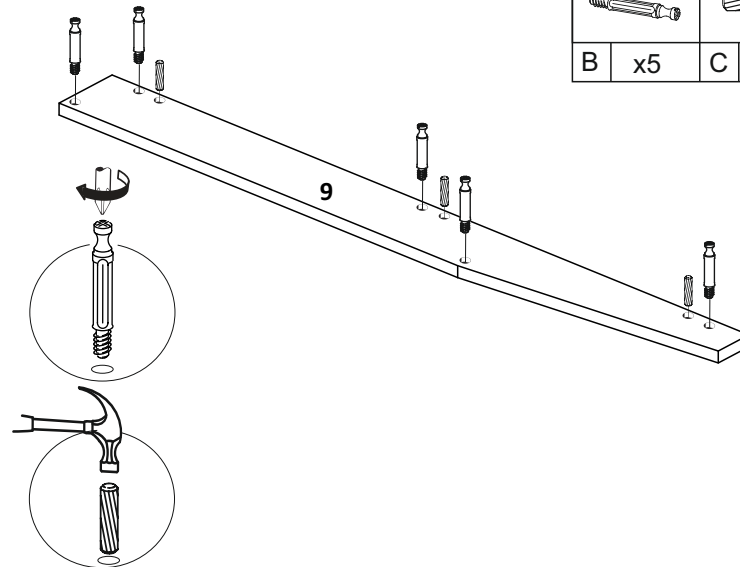
ШАГ 4

	
A x6	F x1

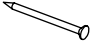




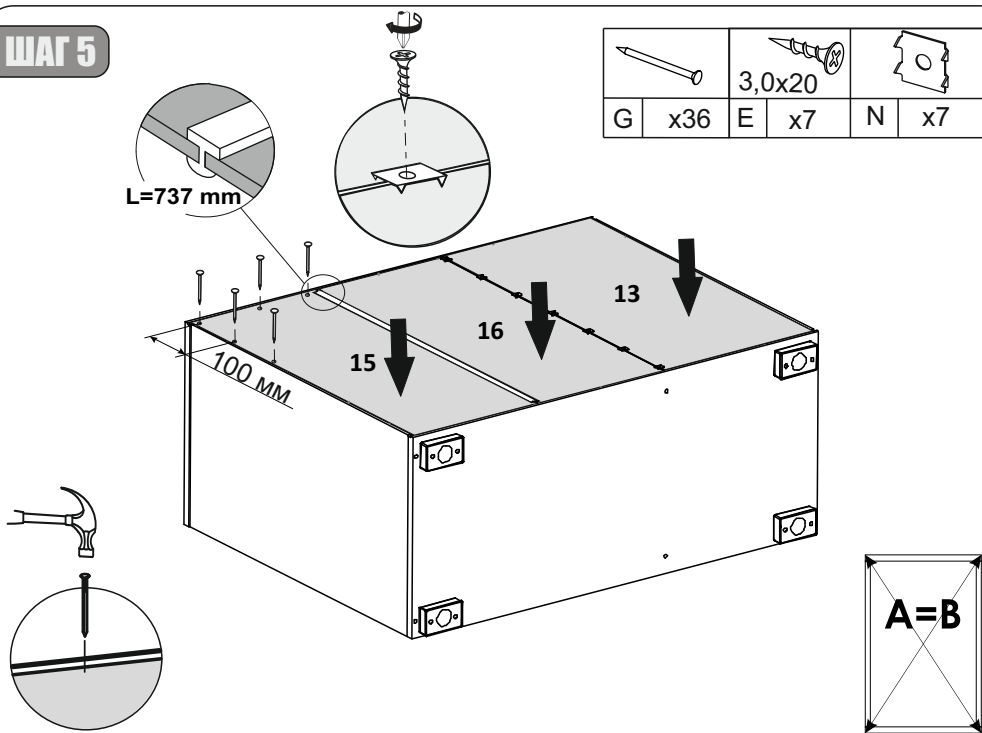
ШАГ 6

	
B x5	C x3




ШАГ 5

		
G x36	E 3,0x20 x7	N x7



ШАГ 7


H x5

