



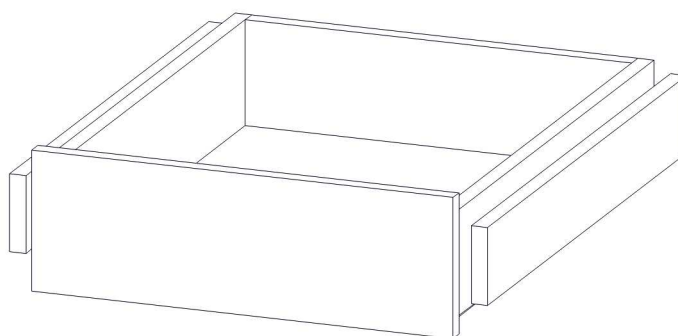
РОССИЯ
Удмуртская Республика, г. Ижевск

сайт: izhmebel.com
e-mail: izhmebel@mail.ru



**Ящик выдвижной для корпуса (1000)
Проект ИЖ.115.13.00.00.00.**

Модульная серия для гардеробной «Квадро»



Габаритные размеры в мм,
968x524x160

ИНСТРУКЦИЯ ПО СБОРКЕ

Уважаемый покупатель, обращаем Ваше внимание на то, что внешний вид изделия во многом зависит от качества сборки.

1. Подготовка к сборке.

Прежде чем приступить к сборке изделий, необходимо внимательно ознакомиться с данной инструкцией:

- распаковать упаковки, скомплектовать детали согласно схемам, определить наличие необходимой фурнитуры;
- номера деталей на схемах соответствуют номерам, поставленным на не лицевых поверхностях деталей;
- приготовить необходимый инструмент: метр, отвертки, шнур, молоток;
- сборку производить на ровном полу, покрытым тканью или бумагой во избежание повреждения фасадных кромок и загрязнения мебели;
- установить на деталях комплекты фурнитуры, обозначенные на схемах изделий и рисунках по имеющимся наколам.

Примечание.

Заглушки на фурнитуру и видимые отверстия устанавливать после полной сборки изделия.

2. Эксплуатация и уход.

Уважаемый покупатель, для того чтобы изделие всегда радовало Вас, напоминаем:

- не содержать мебель в сырых, непроветриваемых помещениях и не устанавливать вплотную к отопительным и нагревательным приборам;
- при установке изделий мебели в непосредственной близости от нагревательных и отопительных приборов их поверхности во время эксплуатации должны быть защищены от нагрева, температура нагрева элементов мебели не должна превышать +40°С;
- не ставить под прямые солнечные лучи, т. к. под их воздействием изменяется цвет лицевых поверхностей изделия;
- в мебели, имеющей крепление болтами, винтами, шурупами, при ослаблении необходимо периодически подтягивать;
- изделие оберегать от механических повреждений, попадания растворителей, щелочей, кислот, воды и т. п.;
- аккуратно передвигайте с места на место изделие, чтобы не повредить ножки в процессе передвижения;
- чистку шитовых поверхностей производить сухой мягкой тканью;
- при эксплуатации мебельной продукции необходимо исключить попадание воды и иных жидкостей на элементы изделий мебели, соприкасающихся с полом.

ДОПОЛНИТЕЛЬНАЯ ИНФОРМАЦИЯ ДЛЯ ПОТРЕБИТЕЛЯ.

1. Материалы, применяемые в производстве корпусной мебели:

- ламинированные древесностружечные плиты (ЛДСП) ГОСТ 32289-2013;
- плиты древесно-волокнистые сухого способа производства (ХДФ) ГОСТ 32274-2021;
- кромки плоские мебельные поливинилхлоридные (ПВХ).

2. Назначение и область применения:

- для хранения предметов домашнего обихода.

3. Рекомендуемые допустимые нагрузки на отдельные элементы мебели:

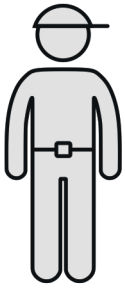
- на ящик - 4 кг.

4. Транспортирование и хранение (ГОСТ 16371):

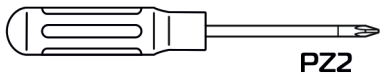
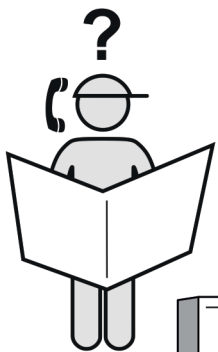
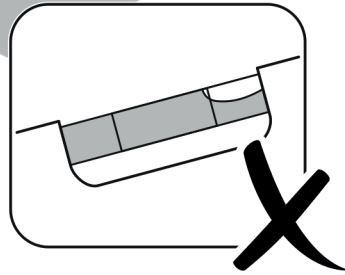
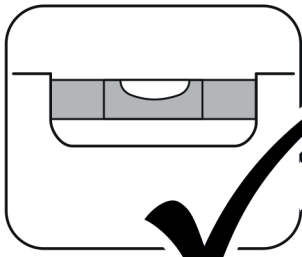
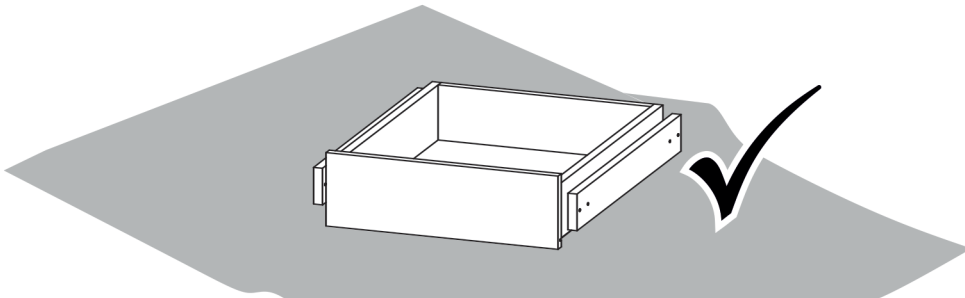
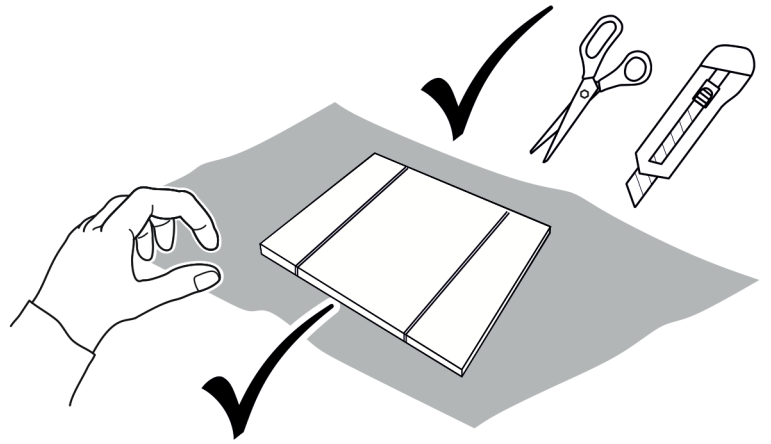
- транспортирование рекомендуется всеми видами транспорта в крытых транспортных средствах, а так же в контейнерах;
- мебель должна храниться в крытых помещениях при температуре не ниже +2°С и относительной влажности воздуха от 45% до 70%, не должно быть контакта с водой и ультрафиолетовыми лучами.

Мебель корпусная бытовая изготовлена в соответствии с ГОСТ 16371-2014, соответствует требованиям ТР ТС 025/2012 "О безопасности мебельной продукции".

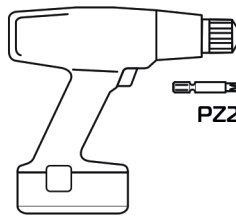
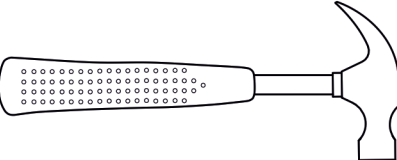
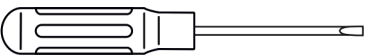
Примечание: Руководство по эксплуатации к изделию не отражает незначительных, конструктивных изменений в изделии, внесенных изготовителем после подписания к выпуску в свет данного руководства, а также изменений по комплектующим изделиям и документации, поступающей с ними.



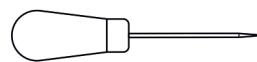
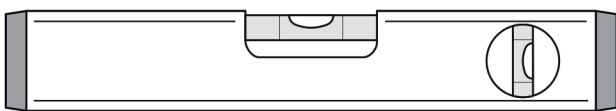
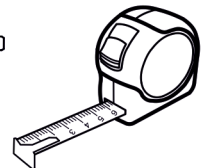
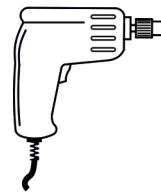
60min



PZ2

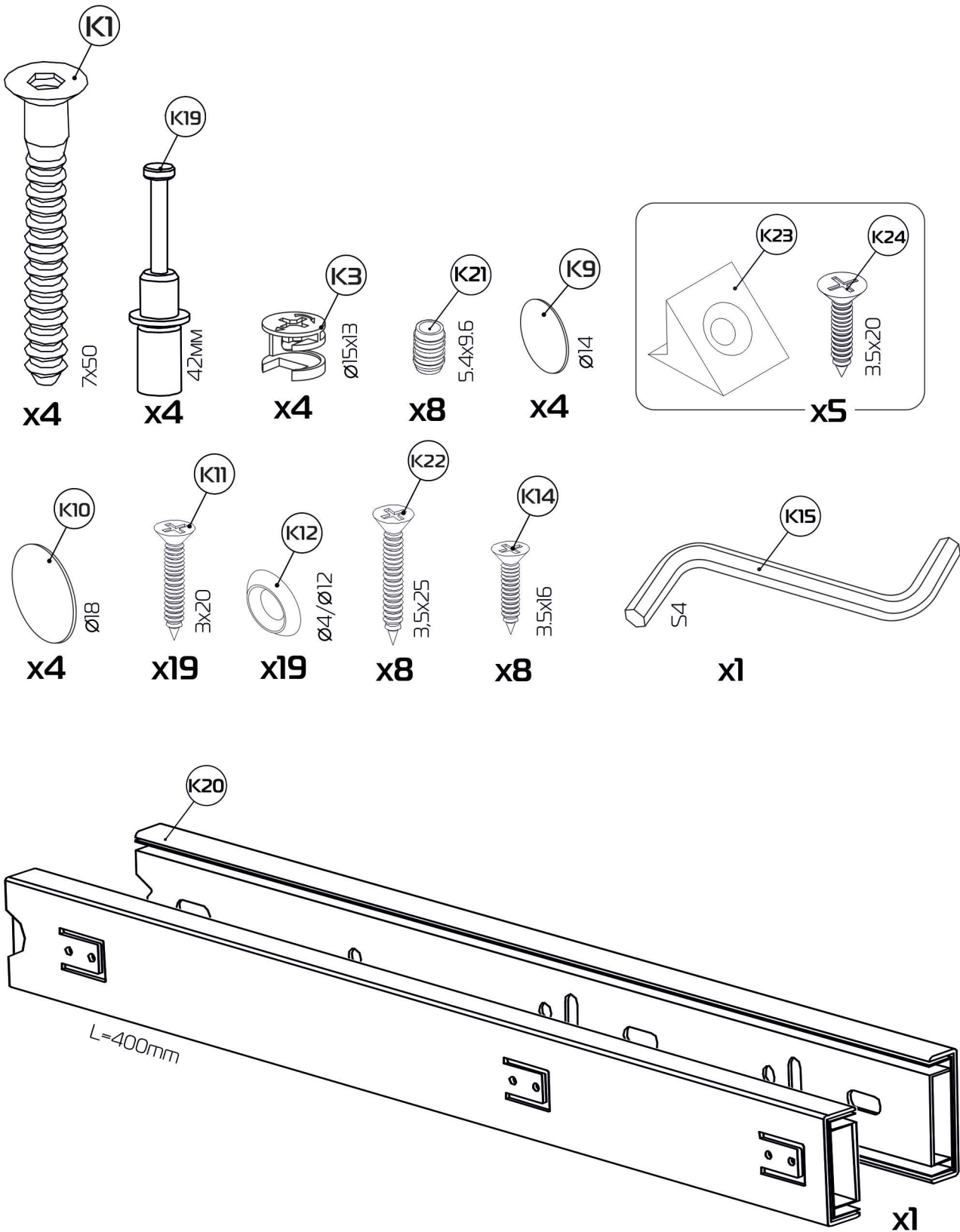


PZ2

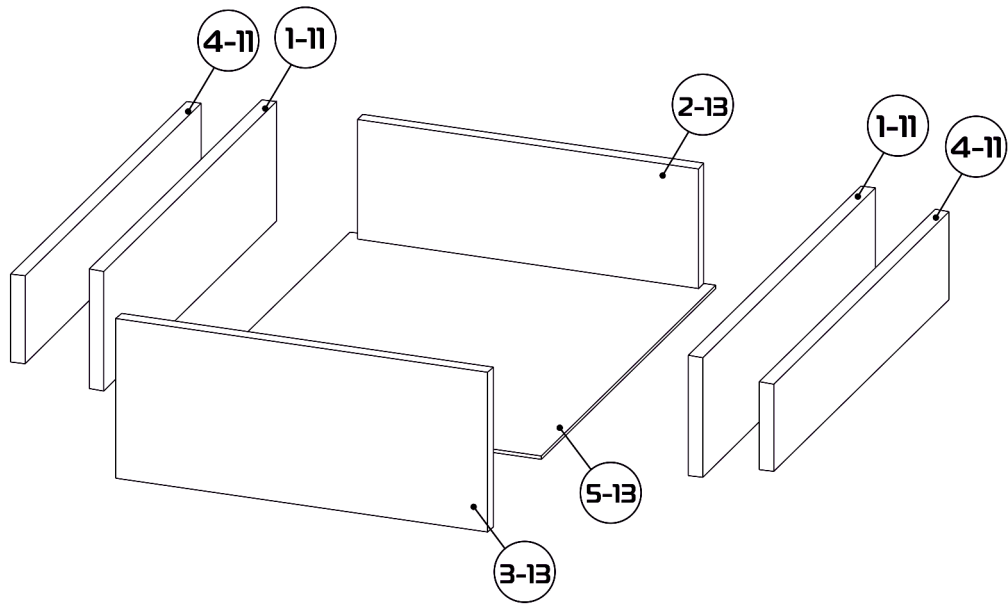


Ящик выдвжной для корпуса (1000)

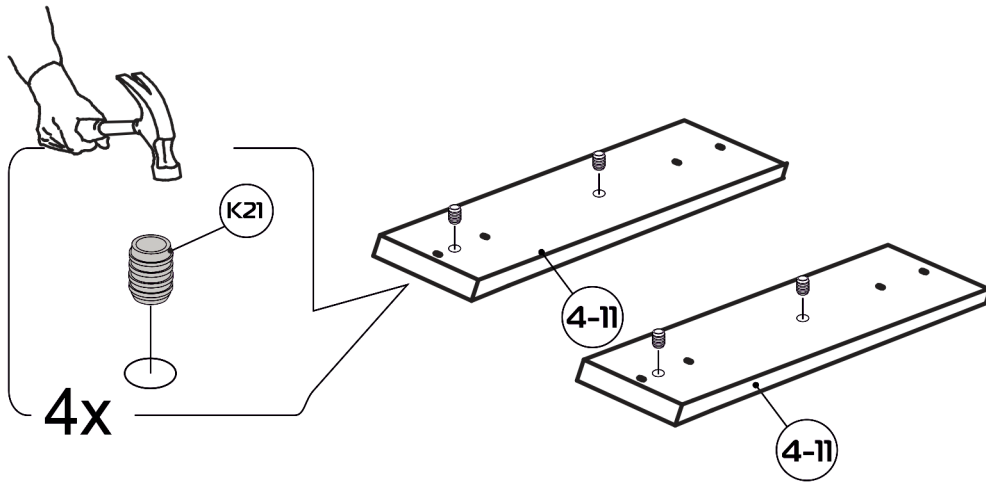
№ детали	Размеры, мм			Кол-во	№ пакета
1-11	500	120	16	2	1
2-13	878	120	16	1	1
3-13	912	160	16	1	1
4-11	508	88	16	2	1
5-13	906	504	3	1	1



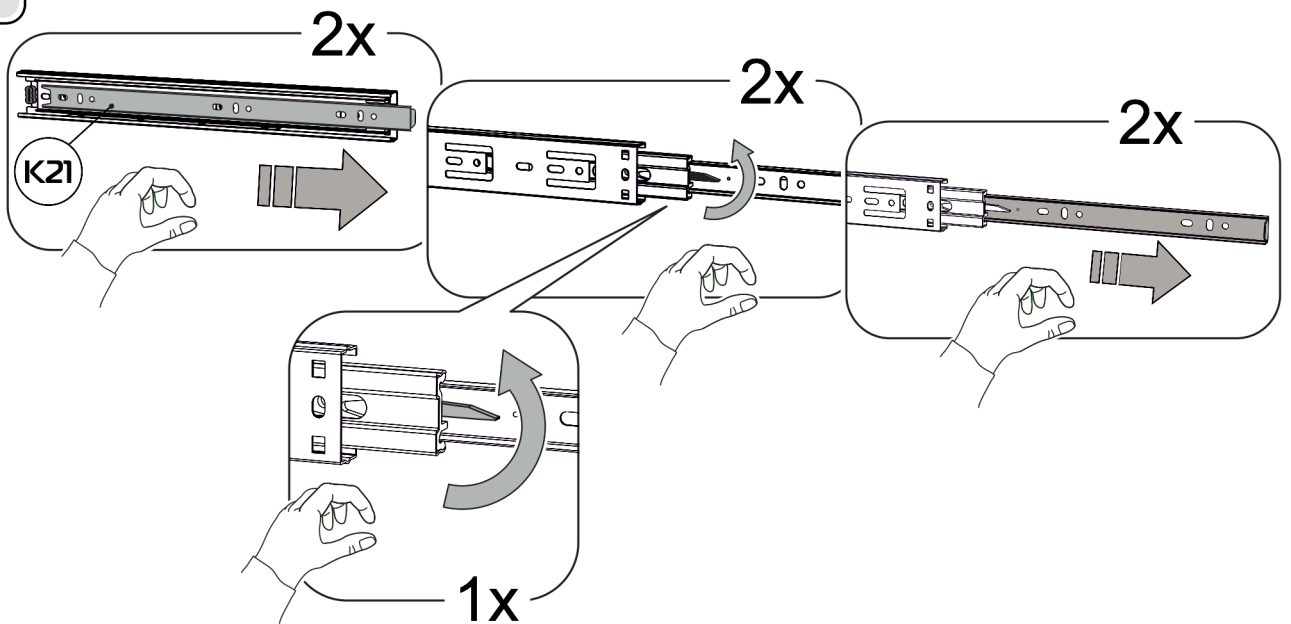
1



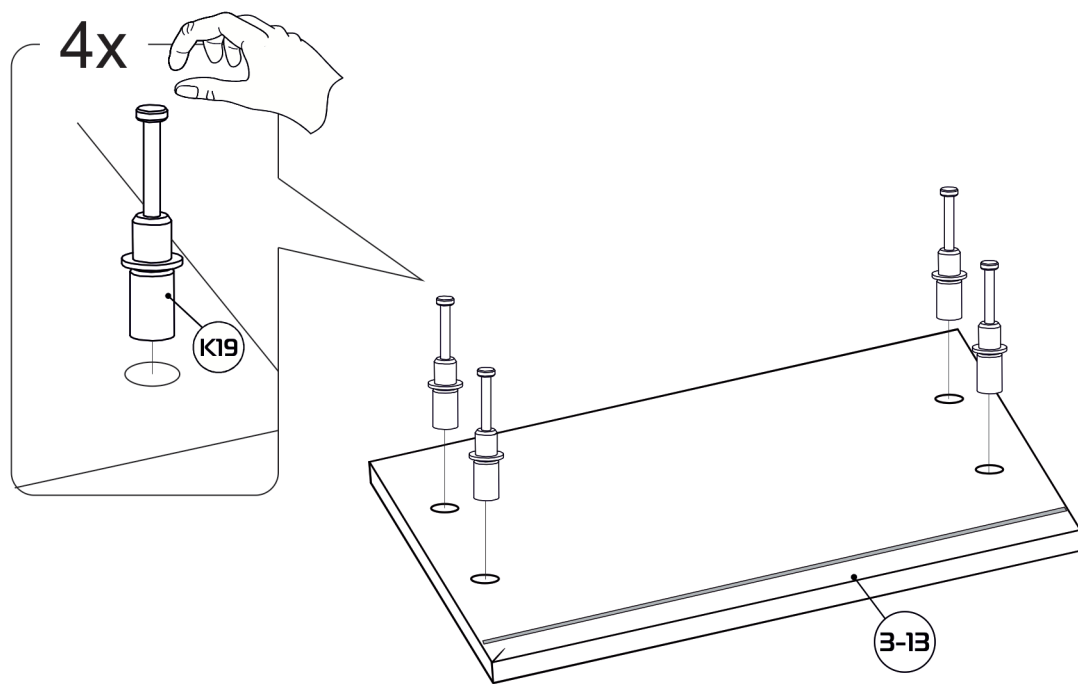
2



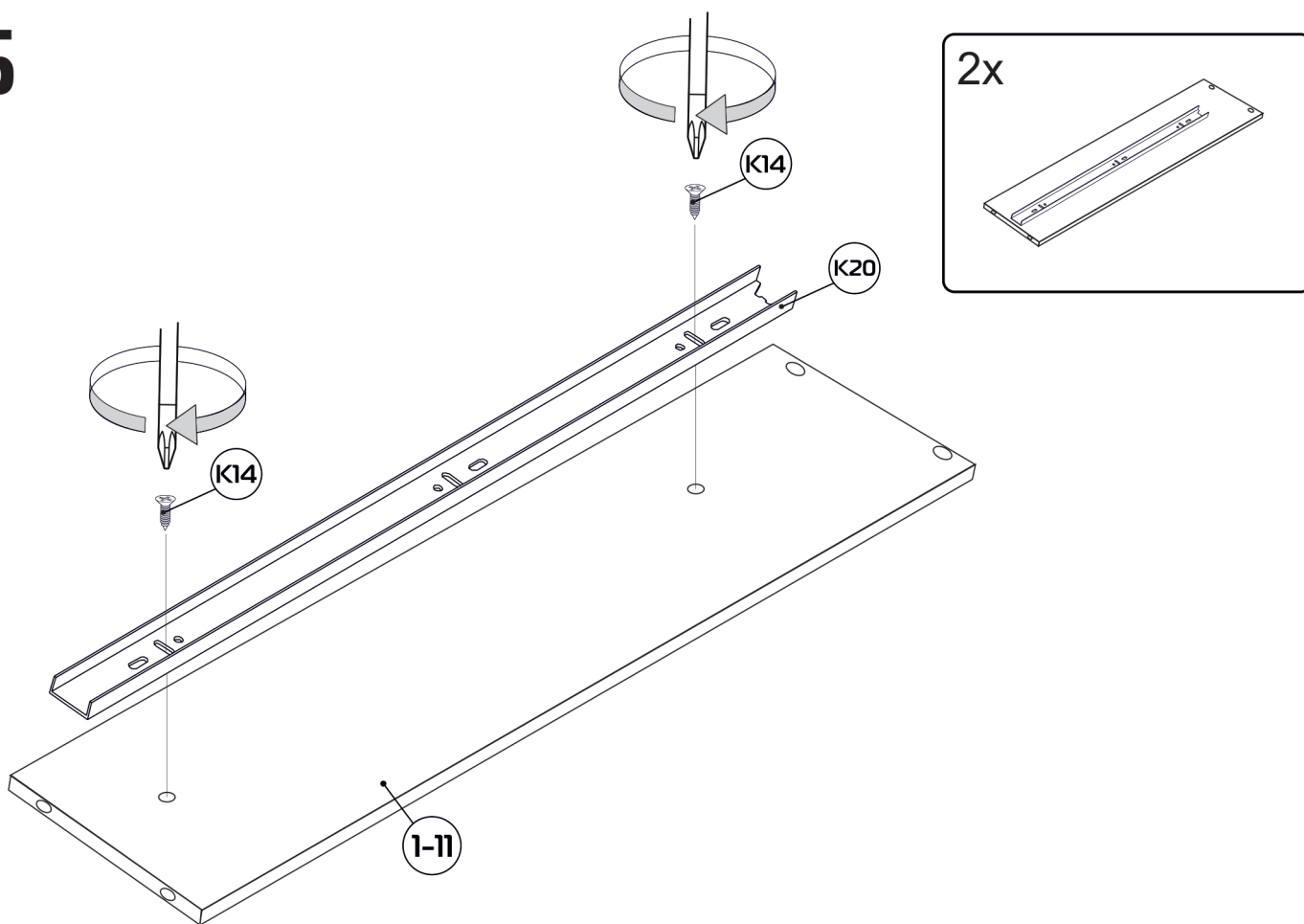
3



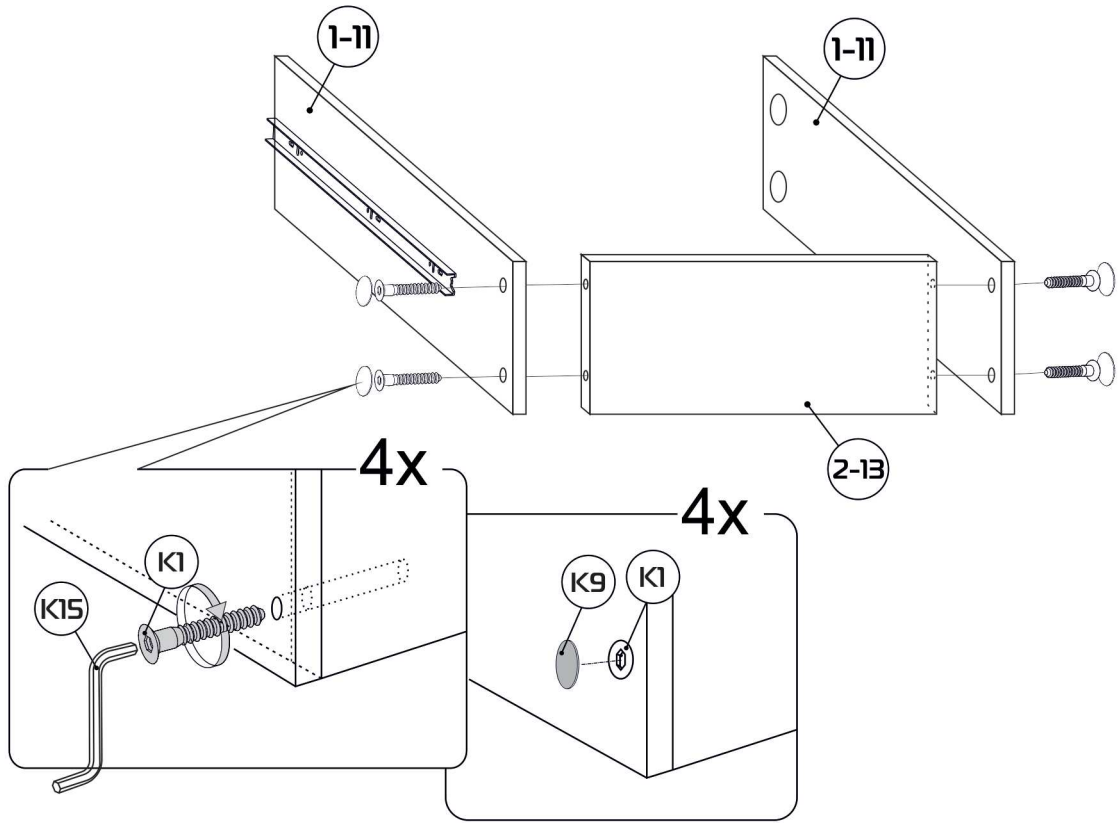
4



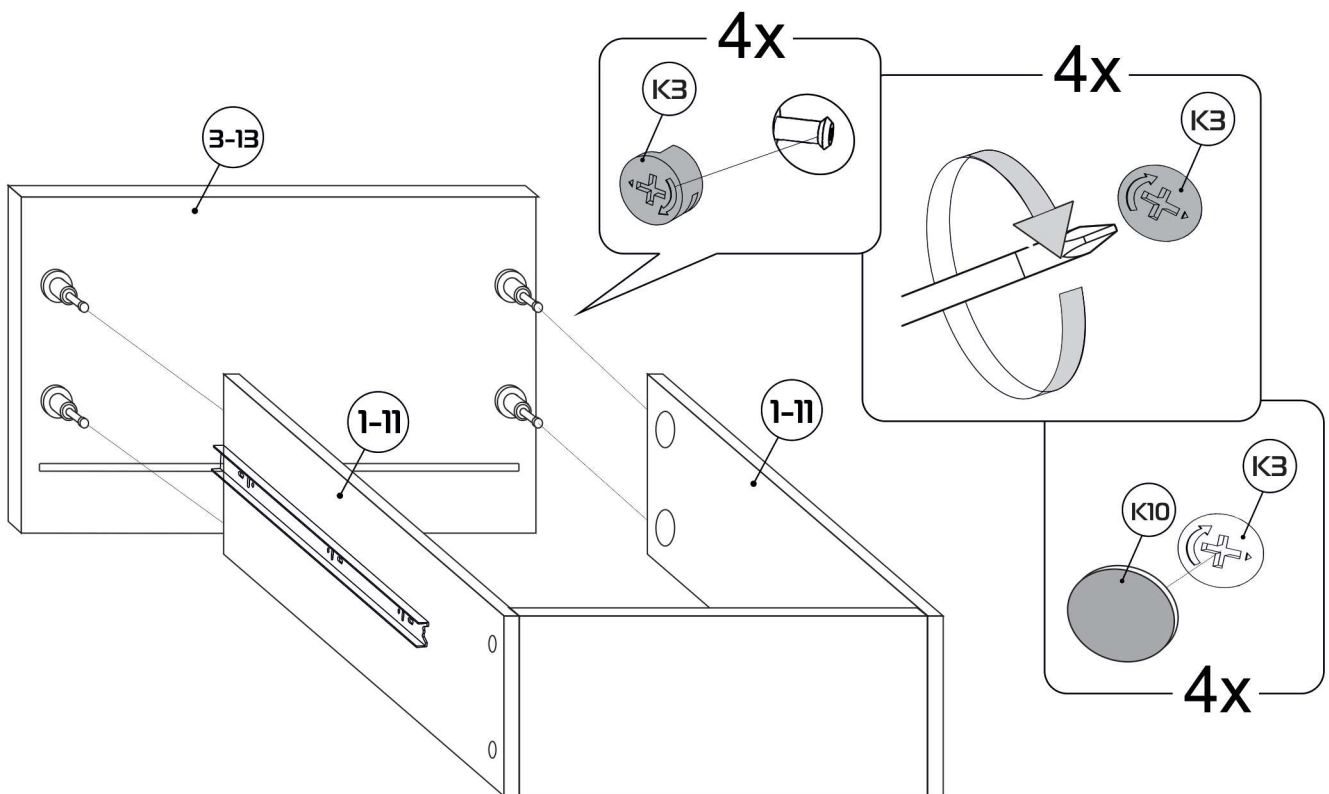
5



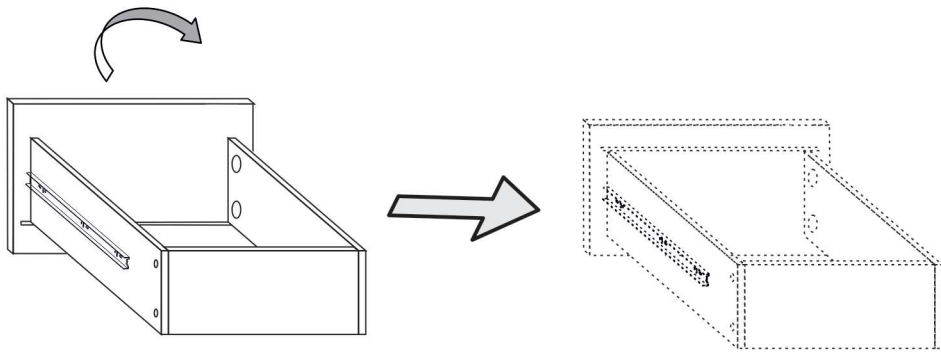
6



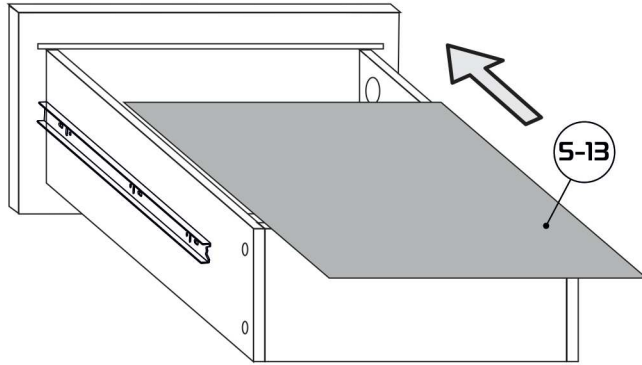
7



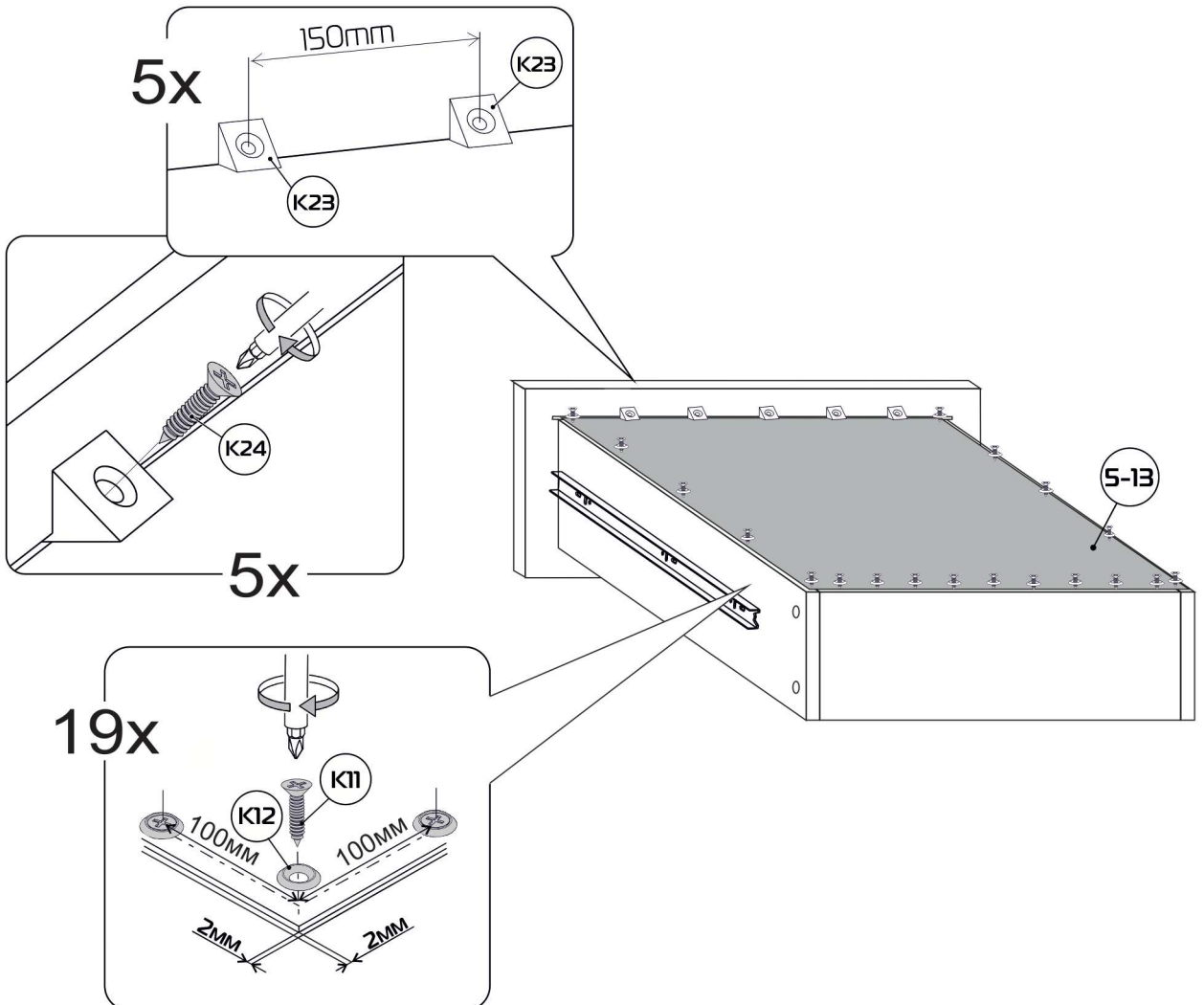
8



9



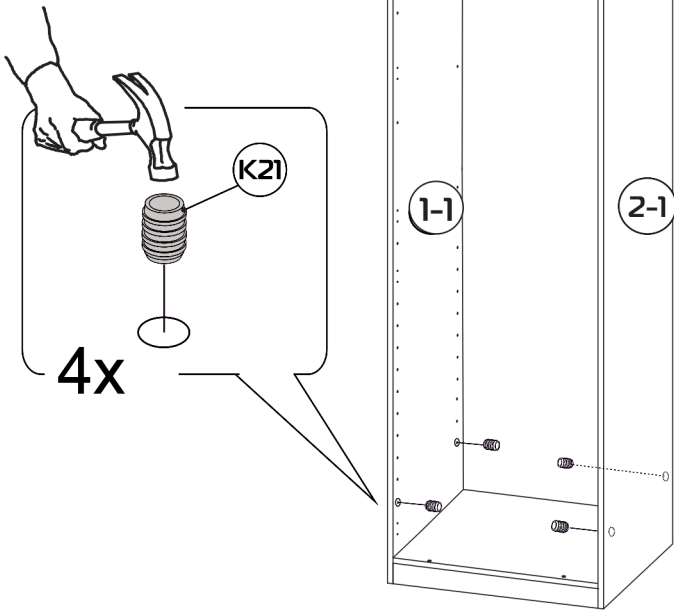
10



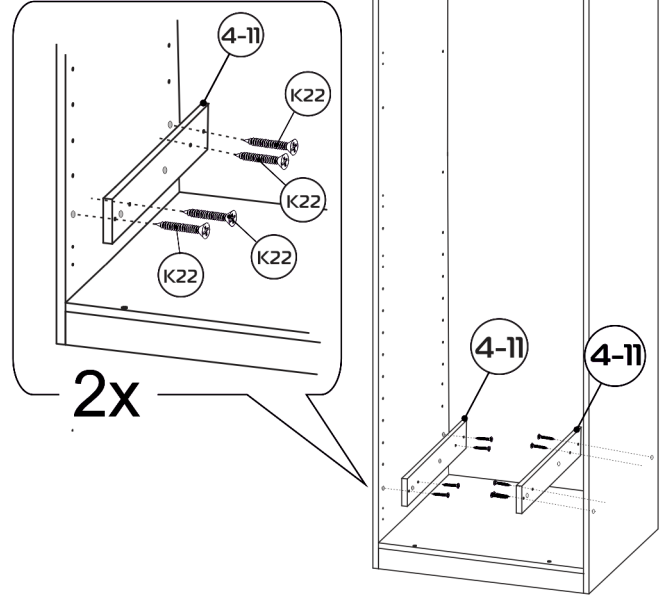
11

03_Корпус шкафа (1000)

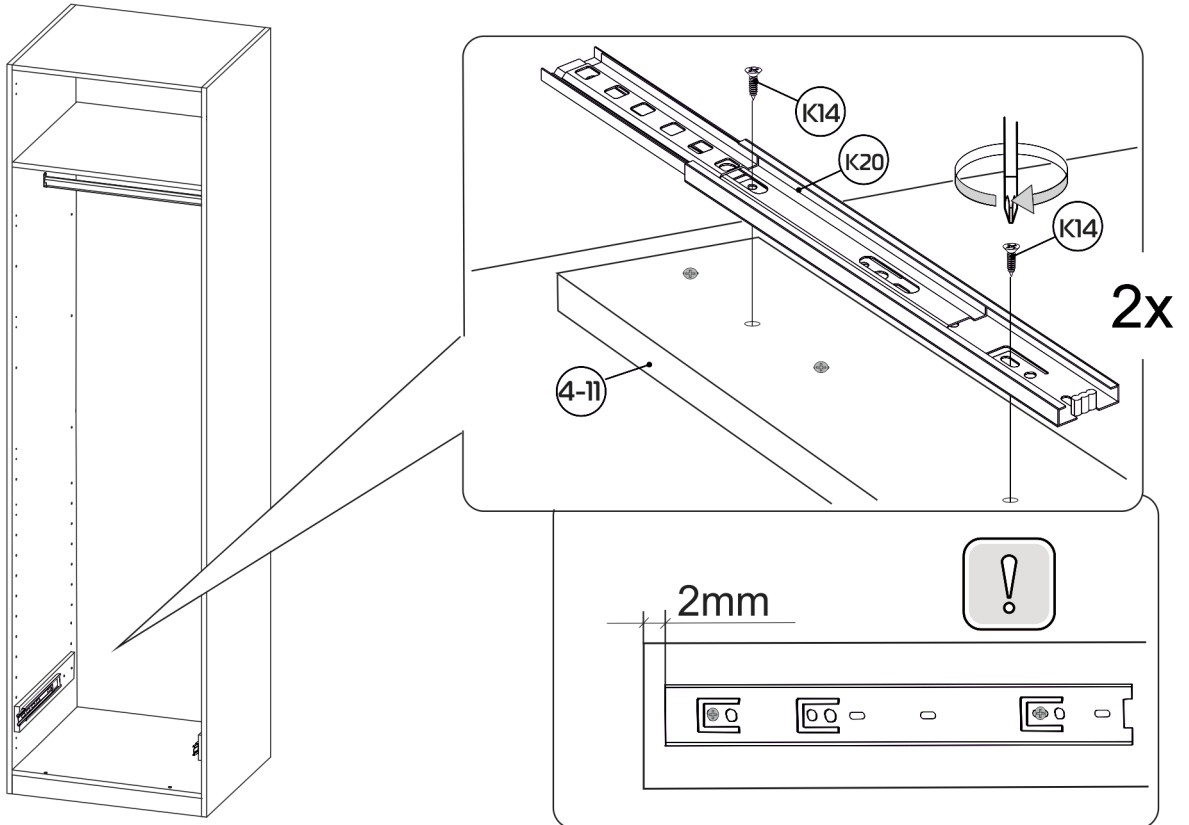
08_Комплект полок для корпуса (1000)



12

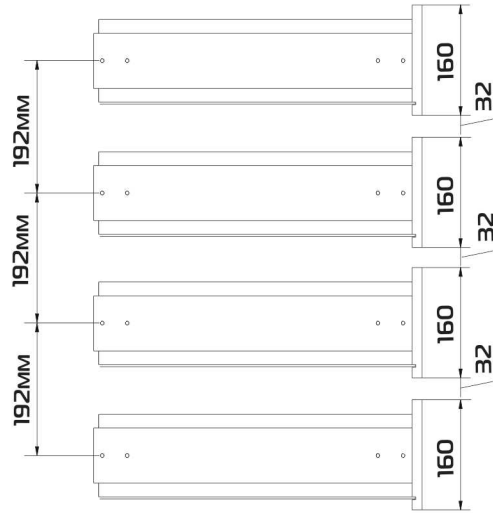
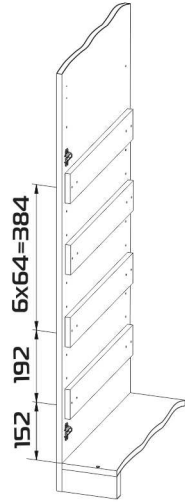


13

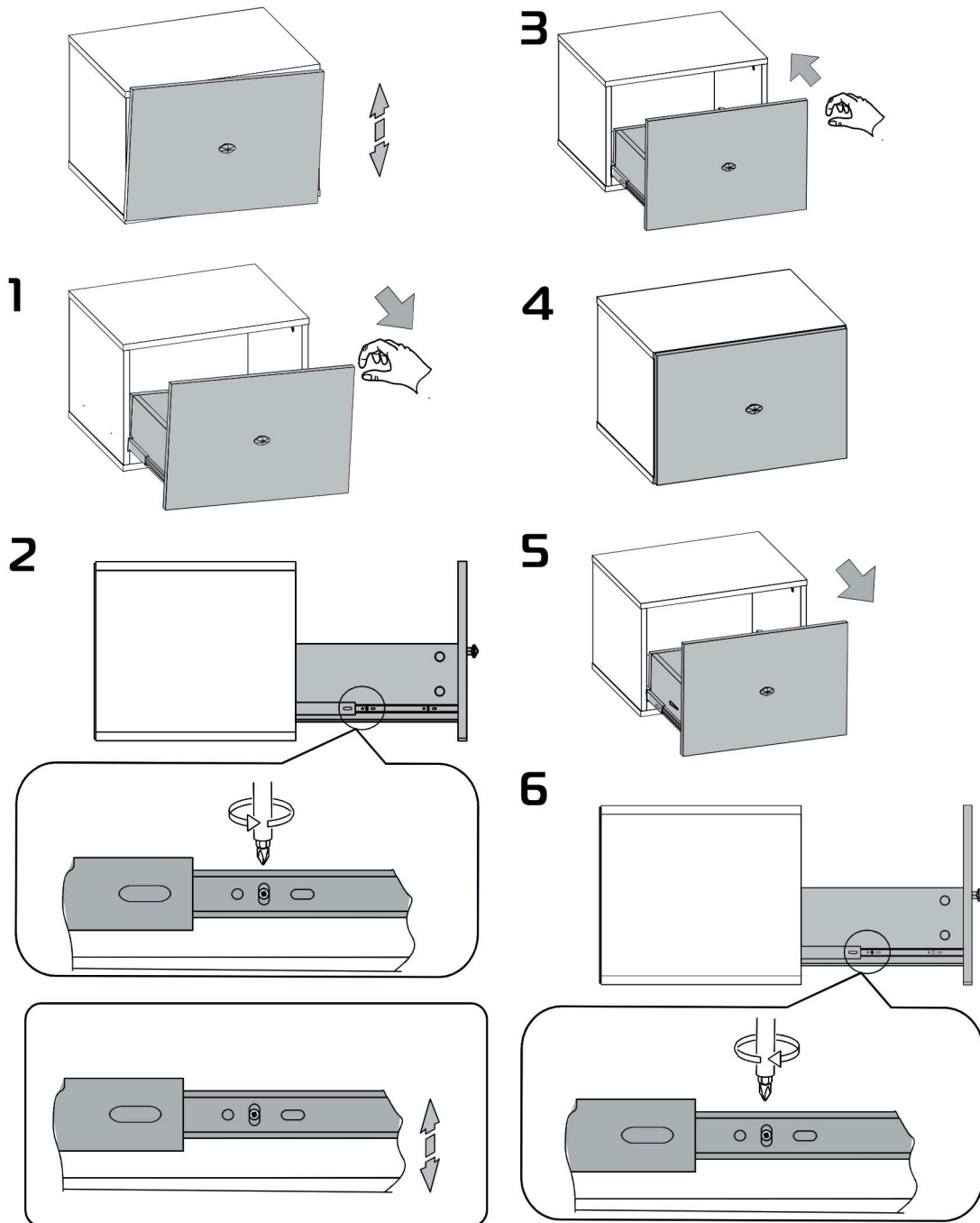


*Закрепите направляющие (K20) к монтажным планкам (4-11). Установите ящик и отрегулируйте. Максимально в корпус шкафа возможно установить -4 ящика, см. стр. 10, 12.

*Схема установки ящиков.



14



ГАРАНТИЙНЫЙ ТАЛОН

Заполняется магазином, где приобретено изделие

_____ (наименование изделия)

Дата выпуска _____

Дата продажи _____

Владелец изделия _____
(Фамилия, Имя, Отчество)

Адрес _____

Наименование изделия _____

Установлен дефект _____

Исправил мастер _____

Подпись _____

“ ___ ” _____ 20 г.

ГАРАНТИИ.

24 месяца со дня приобретения при предъявлении талона по обнаруженным скрытым производственным дефектам. За механические повреждения возникшие при транспортировке, установке или эксплуатации, предприятие ответственности не несет.

Контактный телефон: 8 (3412) 90-80-34.

(линия отреза)

ПАСПОРТ.

Дата выпуска _____

ОТК _____

Отметка магазина о продаже

“ ___ ” _____ 20 г.

Срок службы 7 лет

Возможные варианты установки ящиков в корпус шкафа.

