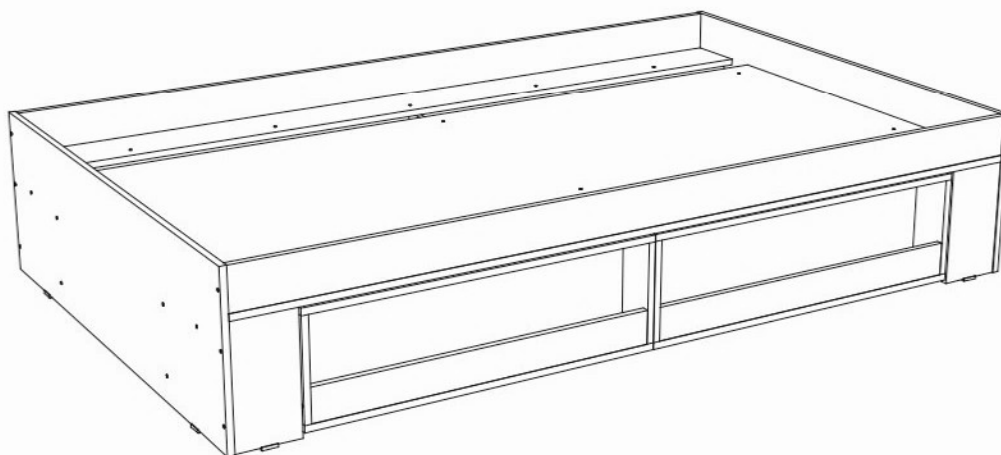


## Инструкция по сборке



**Алиса мод. 2.1 Кровать 1,2 с мягким элементом 1,2**  
**Алиса мод. 2.2 Кровать 1,2 с мягким элементом 2,0**  
**Алиса мод. 2.3 Кровать 1,2 с мягкими элементами 1,2 и 2.0**  
**артикул Д.01.08.04.00**  
**Размеры (ВхШхГ) 2042x1033x1246**

### Рекомендации по эксплуатации и уходу за мебелью

1. Мебель рекомендуется эксплуатировать в проветриваемом, сухом помещении с температурой воздуха не ниже +2 С и относительной влажности воздуха от 45 до 70%.
2. В мебели, имеющей крепление болтами, винтами, шурупами, при ослаблении соединений необходимо их периодически подтягивать.
3. Поверхность мебели следует протирать влажной тряпкой, с последующей протиркой насухо. Запрещается использовать в качестве чистящих средств растворители, соду и средства, содержащие абразивные материалы.
4. Мебель должна быть защищена от прямого попадания солнечных лучей, не должна размещаться вблизи отопительных приборов.

### ГАРАНТИЙНЫЙ ТАЛОН

- Изготовитель гарантирует соответствие мебели требованиям ГОСТ 16371-93 «Мебель. Общие технические условия» при соблюдении условий транспортировки, хранения эксплуатации и рекомендаций по уходу за мебелью и ТР ТС 025/2012 «О безопасности мебельной продукции».
- Претензии по комплектности, качеству и отклонениям, при которых сборка не возможна, должны предъявляться в магазин, где была приобретена мебель.
- Все гарантийные работы производятся только при предъявлении настоящего гарантийного талона.
- Гарантийный срок эксплуатации изделия 12 месяцев, деталей с нанесенной фотопечатью 6 месяцев со дня продажи мебели через торговую сеть.

Гарантийное обслуживание не производится:

- По дефектам, появившимся из-за не соблюдения потребителем условий транспортирования, хранения, сборки, эксплуатации и рекомендаций по уходу за мебелью.

### СВИДЕТЕЛЬСТВО О ПРИЕМКЕ

Мебель соответствует ГОСТ 16371-93, ТР ТС 025/2012 и признана годной к эксплуатации.

Дата выпуска изделия \_\_\_\_\_

Дата реализации \_\_\_\_\_

(печать магазина)

С условиями гарантийного обслуживания ознакомлен \_\_\_\_\_

(подпись покупателя)

Срок службы изделия 10 лет



Изготовитель: ООО-фирма «Элма» сайт: [www.alicia-mebel.ru](http://www.alicia-mebel.ru)

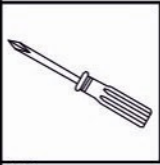
Адрес изготовителя: 426062, Россия, Удмуртская Республика, г. Ижевск, Спортивная ул., дом 73

## Алиса мод. 2.1-2.3 Кровать 1,2



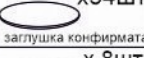


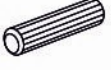








Перед сборкой внимательно ознакомьтесь с данной инструкцией, проверьте комплектность фурнитуры и разбейте её по назначению. Упаковку можно использовать в качестве подстилочного материала при сборке. Работу проводите на ровной жесткой поверхности. Для удобства, сборку лучше производить вдвоем. После окончательной сборки на головки конфирматов и эксцентриковых стяжек установите декоративные заглушки.

**!** Ортопедическое основание и матрас приобретаются отдельно.

### Инструмент и фурнитура



\* Инструмент для сборки в комплект не входит.

А x 1шт. 	Б x 100шт.  D7 x 50мм	В x34шт.  заглушка конфирмата x 8шт.  заглушка эксцентрика	Г x 12шт. 	Д x 6шт.  D8 x 30мм	Е x 14шт. 	Ж x 48шт.  D3 x 16мм	З x 8шт.  M6 x 12мм	И x 4шт. 
К x 20шт.  D3,5 x 16мм	Л x 8шт. 	М x 10шт. 	Н x 2шт. 	О x 12шт.***  D7 x 70мм	П x 8шт.***  D4 x 30мм			

\*\* Предприятие-изготовитель оставляет за собой право на замену материалов, фурнитуры и метизов на аналогичные не ухудшающие качество изделия.

\*\*\* Фурнитура для мод.2.2 Кровать 1,2 и мод.2.3 Кровать 1,2 для сборки и крепления мягкого элемента 2,0. Фурнитура идет в комплекте с мягким элементом 2,0.

### Перечень деталей

Поз.	Наименование	Кол-во	Деталь	
			Длина	Ширина
1	Планка	2	850	100
2	Планка	2	850	100
3	Боковина ниши	4	100	237
4	Боковина ящика	4	434	140
5	Задняя стенка ящика	2	765	160
6	Ребро жесткости	2	100	434
7	Щит задний	2	269	850
8	Планка ниши	2	818	80
9	Царга	2	2010	100
10	Ребро упорное	2	100	2010
11	Опора	8	283	150
12	Основание 1,2	1	2010	760
13	Боковина 1,2	2	1246	400

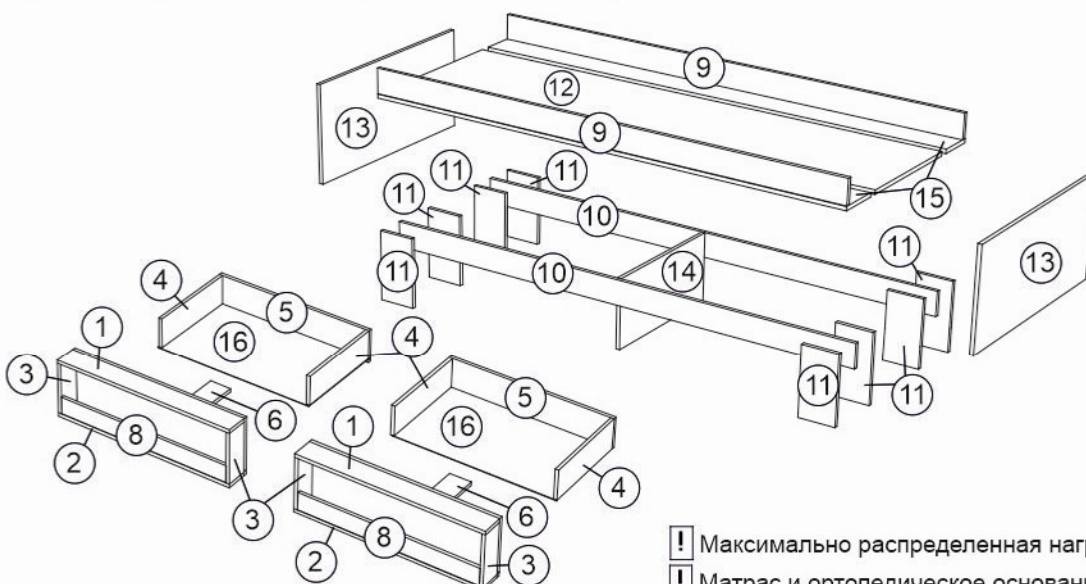
Поз.	Наименование	Кол-во	Деталь	
			Длина	Ширина
14	Перегородка 0,8	1	283	976
15	Накладка основания 1,2	2	2010	170
16	Дно ящика	2	765	446

#### Мягкая панель 1,2

Поз.	Наименование	Кол-во	Деталь	
			Длина	Ширина
19	Щит	1	1260	1035

#### Мягкая панель 2,0

Поз.	Наименование	Кол-во	Деталь	
			Длина	Ширина
20	Щит	1	2042	983
23	Накладка	1	1980	490



**!** Максимально распределенная нагрузка на кровать 80 кг.

**!** Матрас и ортопедическое основание в комплект не входит.

Алиса мод. 2.1-2.3 Кровать 1,2

1

Б



D7 x 50mm

Е



Ж



D3 x 16mm

З



M6 x 12mm

И

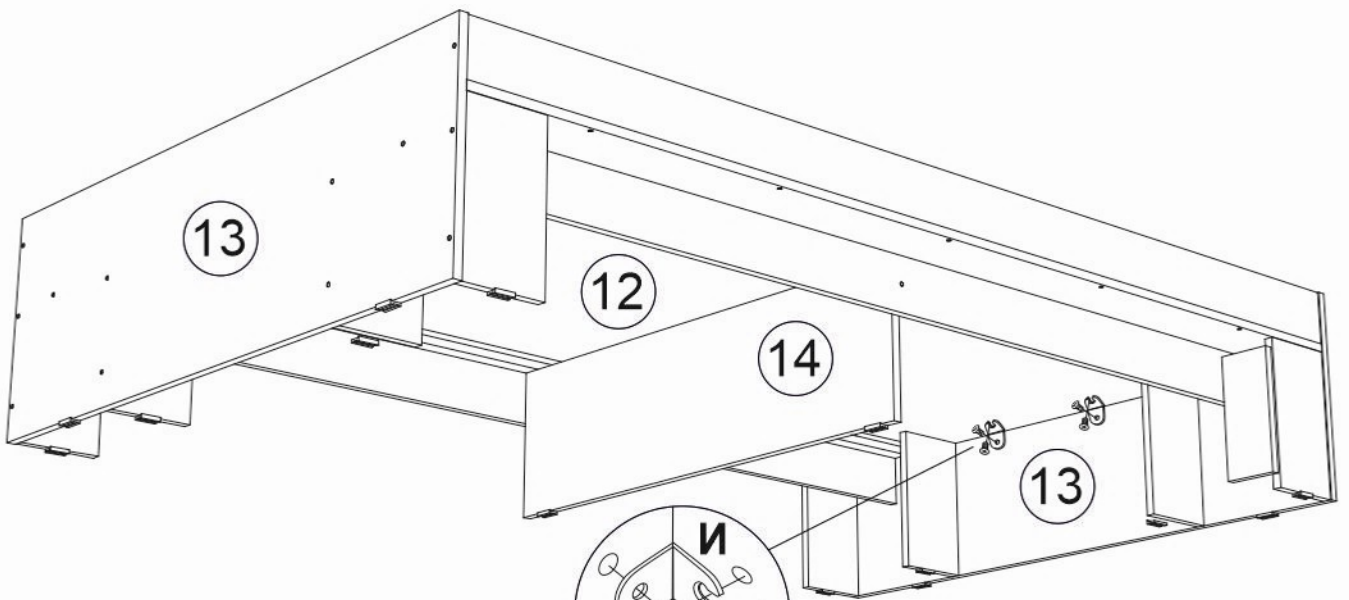
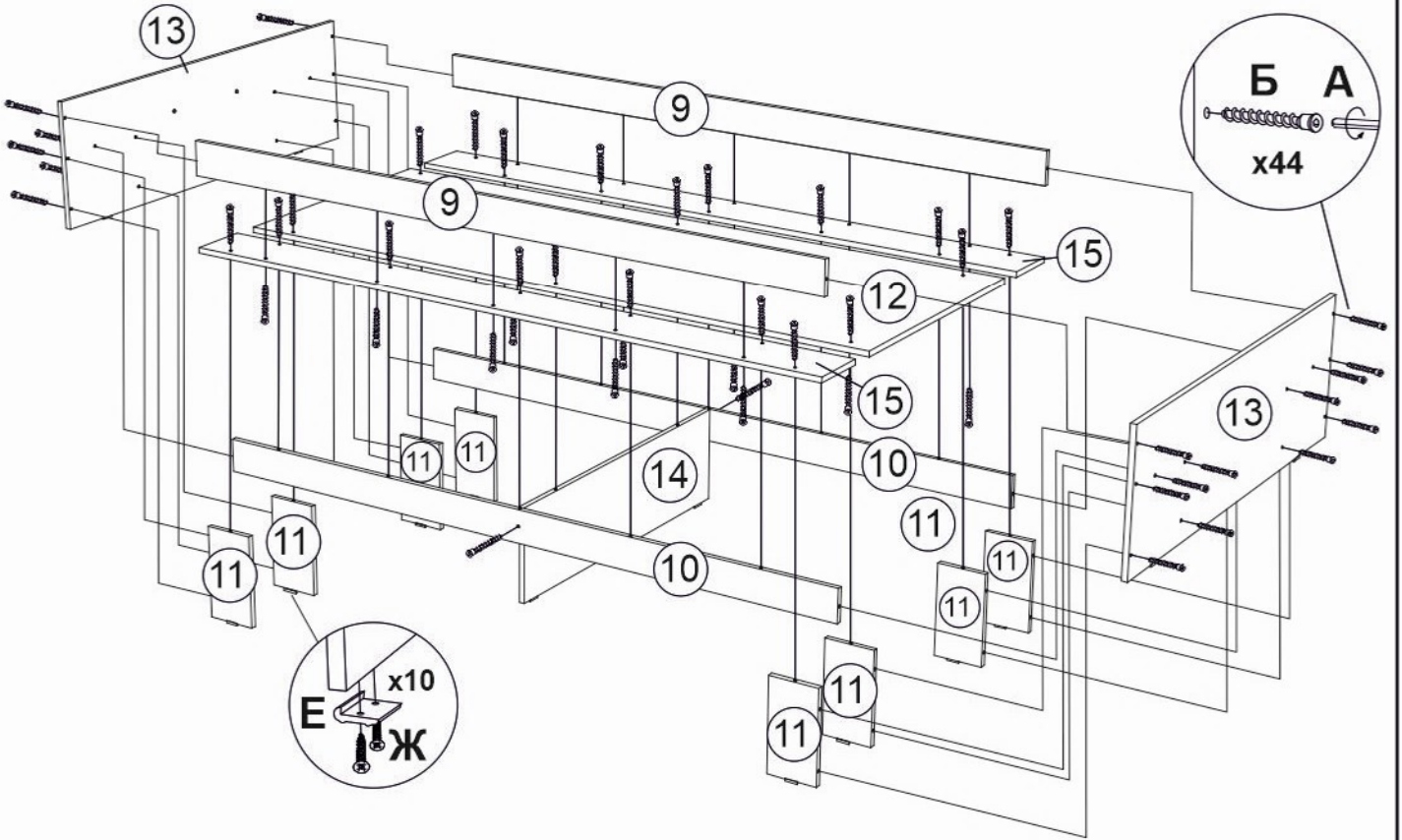


К



D3,5 x 16mm

М



Алиса мод. 2.1-2.3 Кровать 1,2

**2**

Б D7 x 50мм	Г	Д D8 x 30мм	Ж D3 x 16мм	К D3,5 x 16мм	Л	М	
----------------	---	----------------	----------------	------------------	---	---	--

**x2**

**!** Ролик выкатной М устанавливается на боковину ящика 4 у левого ящика с правой стороны, у правого ящика с левой стороны.

**3**

Н

**!** Соедините ящики на межсекционную стяжку (Н).

**!** Соедините ящики на межсекционную стяжку (Н).

**4**

П  
D4 x 30мм

**!** В зависимости от того, какой вариант сборки Вы выбрали необходимо сместить накладку 23 относительно щита 20.

5

Б



D7 x 50мм

О



D7 x 70мм



Алиса мод. 2.1 Кровать 1,2  
с мягким элементом 1,2

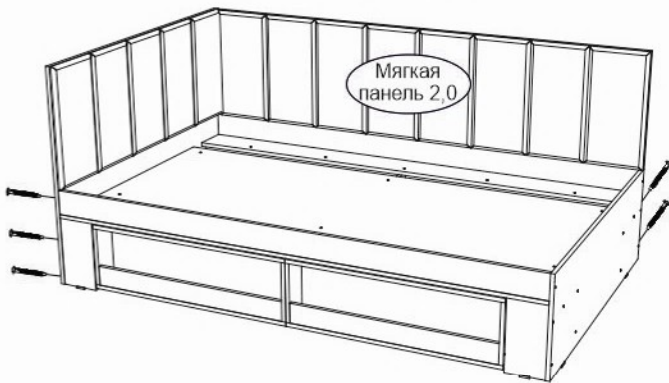


Алиса мод. 2.2 Кровать 1,2  
с мягким элементом 1,2



**!** В зависимости от того, какую сборку Вы выбрали правостороннюю или левостороннюю одна из боковин 13 заменяется на мягкую панель 1,2.

Алиса мод. 2.3 Кровать 1,2  
с мягкими элементами 1,2 и 2,0



**!** При установке мягкой панели 2,0 (мод.2.2 и 2.3) используйте евроинты 7x70, которые идут в комплекте с мягкой панелью 2,0.

**!** На панели мягкой 2,0 есть глухие технологические отверстия, которые необходимо досверлить, для крепления с деталью панель мягкая 1,2.

**!** На детали 13, 15 и панели мягкой 1,2 на торцах имеется глухие отверстия для крепления мягкой панели 2,0 (мод.2.2 и мод.2.3). В зависимости от того, какую сборку Вы выбрали правостороннюю или левостороннюю, отверстие необходимо досверлить сверлом D=5мм.

