

## ГАРАНТИЙНЫЙ ТАЛОН

Набор модульной мебели "Фьюжн" изготовлен на ООО "Волгодонский комбинат древесных плит" по ТО 31.09.12-276-00257561-2023 в соответствии с требованиями ТРТС 025/2012 ГОСТ 16371-2014. Мебель. Общие технические условия. Декларация о соответствии ЕАЭС N RU Д-RU.РА02.В.93410/23 Действительна по 02.04.2028 г.



ООО "Волгодонский комбинат древесных плит" **SMART**  
мебель

### УСЛОВИЯ ГАРАНТИИ

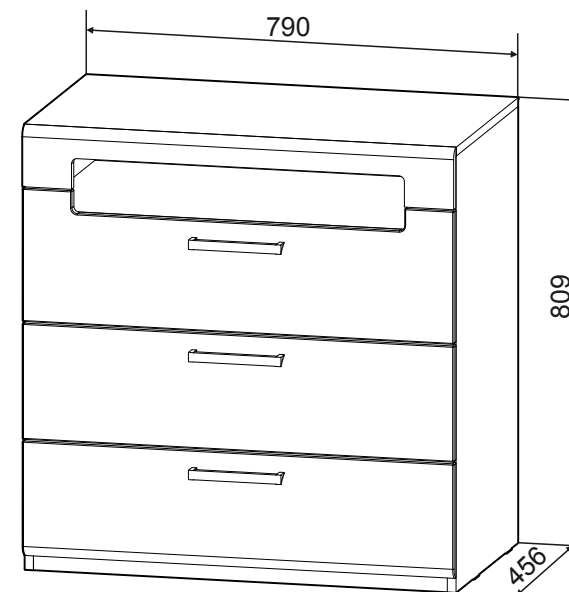
1. Предприятие-изготовитель гарантирует соответствие изделия требованиям ГОСТ 16371-2014 при соблюдении условий транспортирования, сборки и эксплуатации. Гарантийный срок эксплуатации-24 месяца. Срок исчисляется со дня передачи мебели потребителю. Если день передачи установить невозможно, гарантийный срок исчисляется со дня изготовления мебели. Дефекты производственного характера, обнаруженные в течение гарантийного срока, устраняются за счёт предприятия - изготовителя.

2. Изделие снимается с гарантийного обслуживания в следующих случаях:  
- если имеет следы постороннего вмешательства или была попытка ремонта;  
- если обнаружены несанкционированные изменения конструкции изделия;  
- если изделие эксплуатировалось не в соответствии со своим целевым назначением или в условиях, для которых оно не предназначено.

3. Гарантия не распространяется на изделие, имеющее следующие повреждения:

- механические;
- вызванные стихией, пожаром, бытовыми факторами;
- вызванные попаданием на поверхность изделий едких веществ и жидкостей.

Срок службы изделия - 8 лет.



ДАТА ВЫПУСКА " \_\_\_\_ " \_\_\_\_ 202 г

ПРОВЕРЕНО СКК

ДАТА ПРОДАЖИ " \_\_\_\_ " \_\_\_\_ 202 г.

ШТАМП МАГАЗИНА

Версия 2023 г. (1)

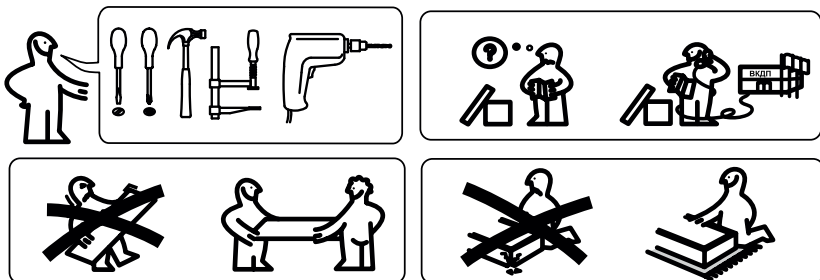
Комод  
ПМ-260.05.00.000

ТД-260.04.01

Набор мебели для общей комнаты

**“ФЬЮЖН”**

ПАСПОРТ И СХЕМЫ СБОРКИ



Сборку рекомендуется производить с помощью специалиста, так как неправильная сборка может привести к опрокидыванию мебели, что может повлечь за собой ущерб или телесные повреждения.

### Уважаемый покупатель!

Прежде, чем начать сборку изделия, убедитесь в соответствии выбранного Вами изделия (см. обложку паспорта) с его номером, указанным на этикетке, наклеенной на пакете. **Этикетку сохранять до конца сборки.**

### Упаковочная ведомость

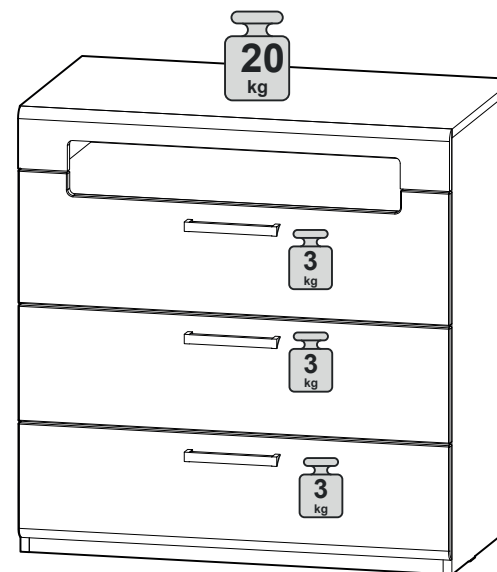
Наименование детали или сборочной единицы	Обозначение	Количество	Габаритные размеры
<b>Пакет 1</b>			
Стенка вертикальная правая	1-5	1	790x440
Стенка вертикальная левая	1.1-5	1	790x440
Боковая стенка ящика правая	2-1-5	3	420x140
Боковая стенка ящика левая	2.1-1-5	3	420x140
Распорка	4-5	1	756x160
Передняя стенка опоры	5-5	1	756x50
Фурнитура	-	1	-
Крышка	2-5	1	790x441
Стенка горизонтальная	3-5	1	756x435
Задняя стенка ящика	3-1-5	3	698x140
Накладка декоративная (ПСП)	7-5	1	788x110
Накладка верхняя ящика (ПСП)	1-1-5	1	788x241
Накладка средняя ящика (ПСП)	1-2-5	2	788x210
Задняя стенка ДВП	6-5	2	380x778
Дно ящика ДВП	4-1-5	3	730x427
Планка соединительная для ДВП	-	-	754

### Примечание:

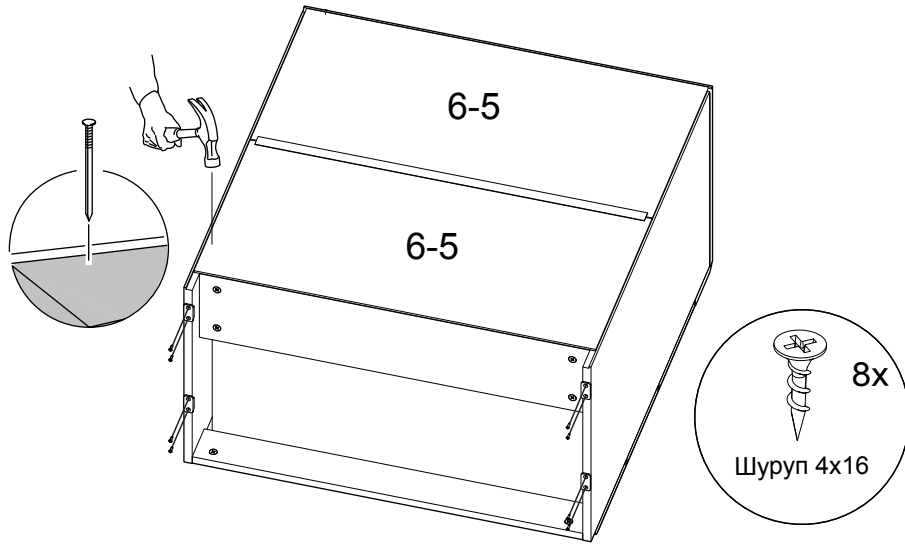
- Конструкционные материалы для изготовления набора модульной мебели для спальни «Фьюжн»:
- плита древесностружечная, облицованная пленкой на основе термореактивных полимеров (ламинированная) - ЛДСП по ГОСТ 32289-2013;
- детали из плиты древесноволокнистой средней плотности ПСП по ТУ 5536-026-00273643-98 облицованные пленками ПВХ;
- материал дна ящика - плита древесноволокнистая (твердая) с лакокрасочным покрытием (ДВП) ГОСТ 8904-14.

### Правила эксплуатации и ухода за мебелью.

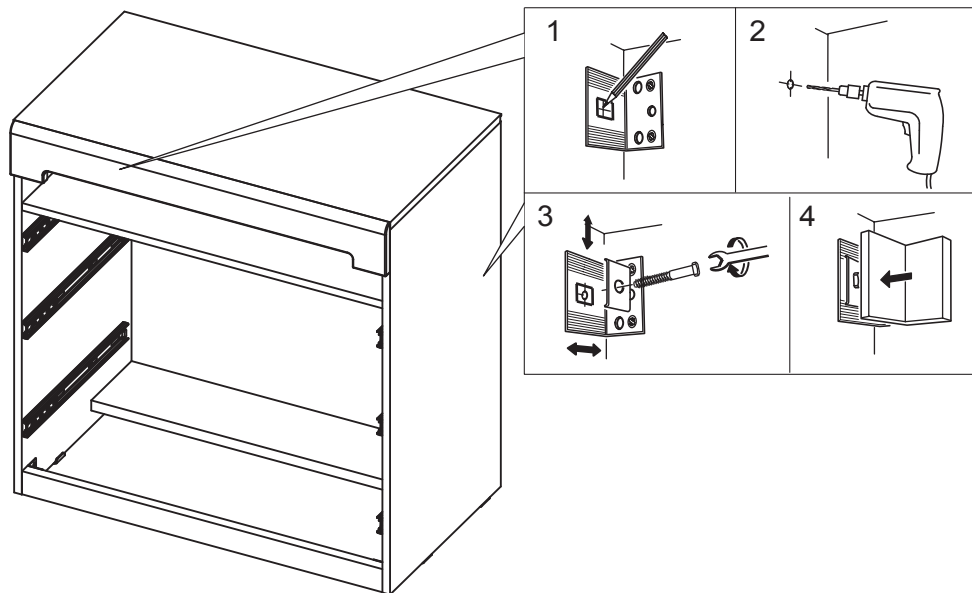
1. Мебель должна храниться и эксплуатироваться в закрытых отапливаемых помещениях при температуре не ниже +2°C и относительной влажности воздуха от 45 до 70%.
2. При установке изделий мебели в непосредственной близости от нагревательных и отопительных приборов их поверхности во время эксплуатации должны быть защищены от нагрева. Температура нагрева элементов мебели не должна превышать 40°C.
3. Для предотвращения деформации двери в изделии должны быть закрыты. Не следует открывать дверь более чем на 90° - это приводит к поломке петель.
4. При ослаблении крепления соединений необходимо периодически подтягивать винты, шурупы, стяжки и т.п.
5. Поверхности изделий следует предохранять от различных растворителей, кислот, щелочей и механических повреждений.
6. Поверхности изделий можно освежить, применяя специальные составы, которые имеются в хозяйственных магазинах. Не допускается применение соды, порошков и других материалов, не предназначенных для ухода за мебелью.
7. Помните, что сохранность и долговечность изделия зависит не только от её конструкции и качества материалов, но и от правильной эксплуатации и ухода за ней.
8. Крепежные средства для крепления к стене не прилагаются, для разных материалов стен требуются различные крепления. Используйте крепежные средства, подходящие для материала вашего дома. Если вы не уверены, какой тип креплений подходит к данному материалу, обратитесь в специализированный магазин.



## 6. Установка опор и ДВП



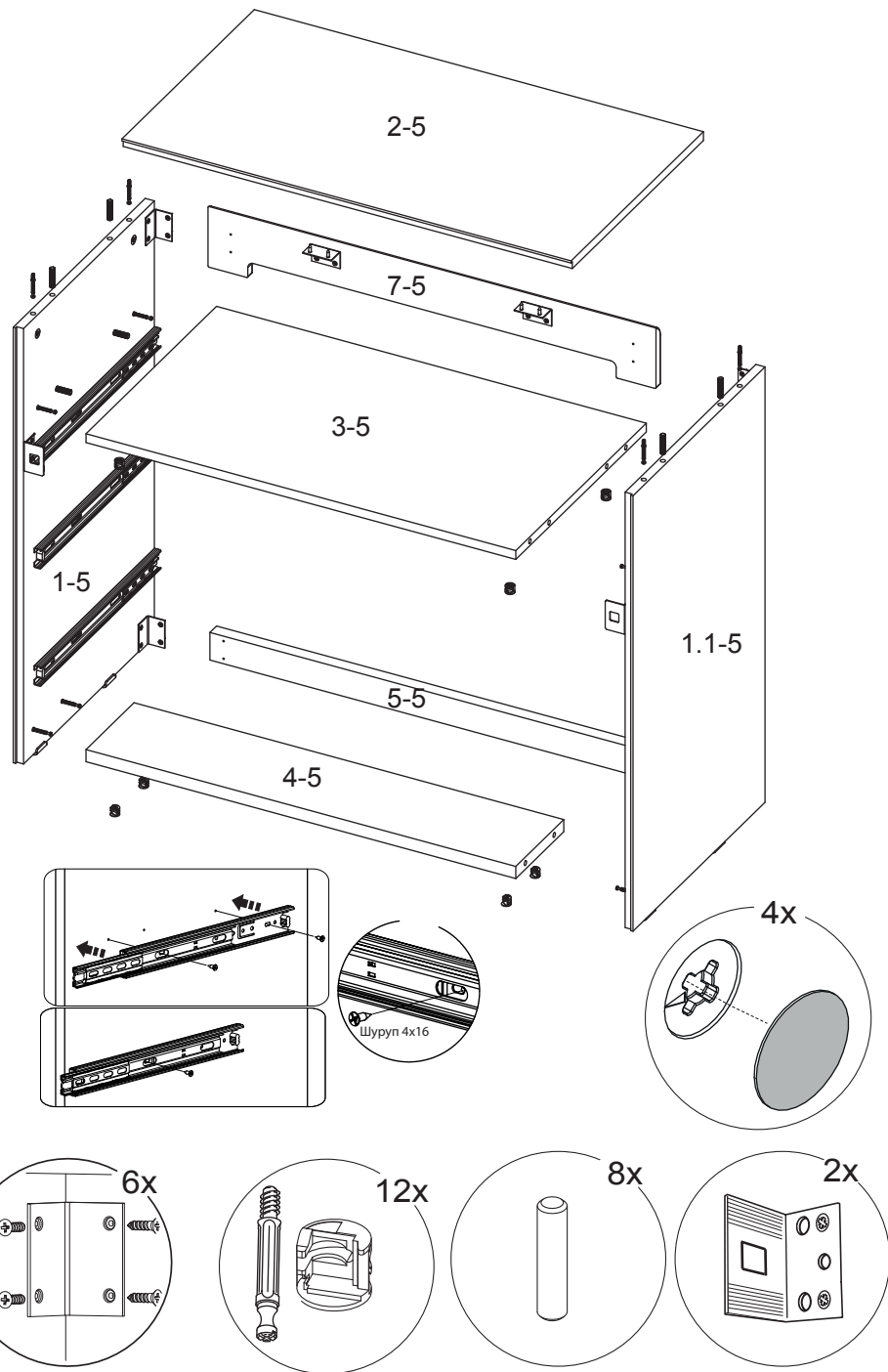
## 7. Крепление комода к стене



## Ведомость комплектации фурнитуры

Дюбель-стяжка		12
Заглушка (d=18)		4
Ключ		1
Ручка LD 02 224мм		3
Направляющая шариковая DV 3501 ZN/400		3
Опора-наконечник		4
Винт к ручке 4x22 (Шуруп 4x25)		6
Стяжка эксцентриковая		24
Дюбель для стяжки эксц.		24
Шкант 8x35		8
Уголок ИП-457		6
Гвоздь 1.6x25		73
Шуруп 4x16		66
Подвесной крепежный элемент		2
крышка		2
Винт 6,3x13		4
Шуруп 3x13		8

## 1. Сборка каркаса комода



## 2. Сборка ящиков

