

Инструкция по сборке



Паскаль мод. 4 Стеллаж для стола артикул Ж.01.03.01.02

Размеры (ВхШхГ) 1216x1192x282

Рекомендации по эксплуатации и уходу за мебелью

1. Мебель рекомендуется эксплуатировать в проветриваемом, сухом помещении с температурой воздуха не ниже +2 С и относительной влажности воздуха от 45 до 70%.
2. В мебели, имеющей крепление болтами, винтами, шурупами, при ослаблении соединений необходимо их периодически подтягивать.
3. Поверхность мебели следует протирать влажной тряпкой, с последующей протиркой насухо. Запрещается использовать в качестве чистящих средств растворители, соду и средства, содержащие абразивные материалы.
4. Мебель должна быть защищена от прямого попадания солнечных лучей, не должна размещаться вблизи отопительных приборов.

ГАРАНТИЙНЫЙ ТАЛОН

- Изготовитель гарантирует соответствие мебели требованиям ГОСТ 16371-93 «Мебель. Общие технические условия» при соблюдении условий транспортировки, хранения эксплуатации и рекомендаций по уходу за мебелью и ТР ТС 025/2012 «О безопасности мебельной продукции».
- Претензии по комплектности, качеству и отклонениям, при которых сборка не возможна, должны предъявляться в магазин, где была приобретена мебель.
- Все гарантийные работы производятся только при предъявлении настоящего гарантийного талона.
- Гарантийный срок эксплуатации изделия 24 месяца, деталей с нанесенной фотопечатью 6 месяцев со дня продажи мебели через торговую сеть.

Гарантийное обслуживание не производится:

- По дефектам, появившимся из-за не соблюдения потребителем условий транспортирования, хранения, сборки, эксплуатации и рекомендаций по уходу за мебелью.

СВИДЕТЕЛЬСТВО О ПРИЕМКЕ

Мебель соответствует ГОСТ 16371-93, ТР ТС 025/2012 и признана годной к эксплуатации.

Дата выпуска изделия _____

Дата реализации _____

(печать магазина)

С условиями гарантийного обслуживания ознакомлен _____

(подпись покупателя)

Срок службы изделия 10 лет



Изготовитель: ООО-фирма «Элма» сайт: www.alicia-mebel.ru

Адрес изготовителя: 426062, Россия, Удмуртская Республика, г. Ижевск, Спортивная ул., дом 73





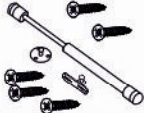
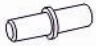



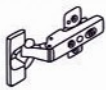


Паскаль мод. 4 Стеллаж для стола

Перед сборкой внимательно ознакомьтесь с данной инструкцией, проверьте комплектность фурнитуры и разбейте её по назначению. Упаковку можно использовать в качестве подстилочного материала при сборке. Работу проводите на ровной жесткой поверхности. Для удобства, сборку лучше производить вдвоем. После окончательной сборки на головки конфирматов и эксцентриковых стяжек установите декоративные заглушки.

Инструмент и фурнитура



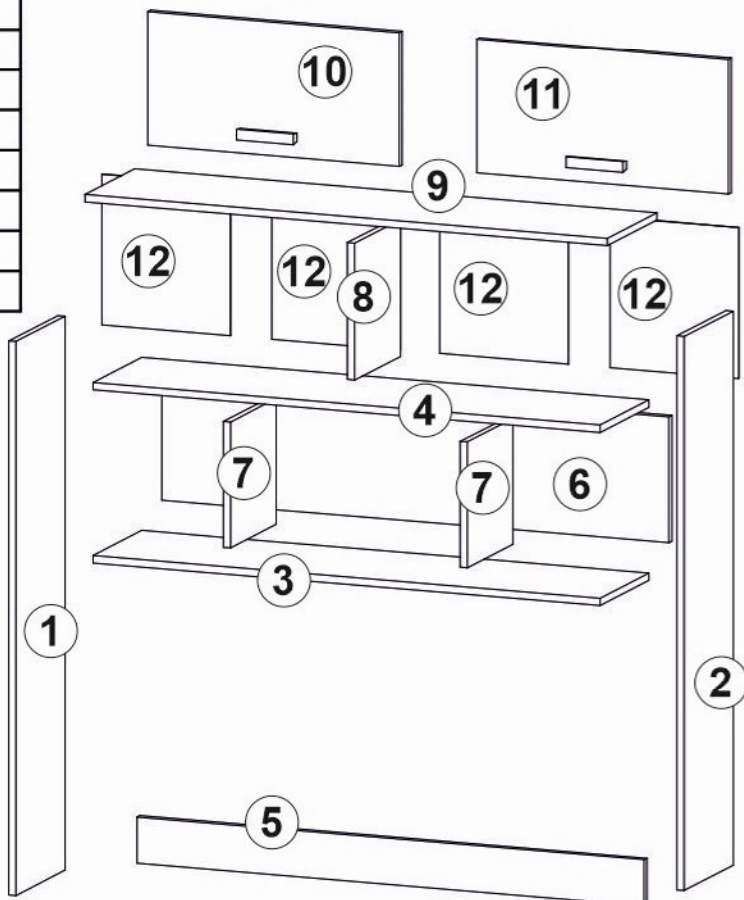
* Инструмент для сборки в комплект не входит.

А x 1шт. 	Б x 40шт.  D7 x 50мм	В x 32шт.  заглушка конфирмата	Д x 4шт.  D4 x 28мм	Е x 2шт. 	Ж x 2шт.  D5 x 16мм	И x 2шт. 	К x 25шт.  D3 x 16мм	Л x 16шт.  D3,5 x 16мм		
О x 4шт.  петля вкладная	П x 3шт. 	Р x 2шт.  H-профиль L-296мм								




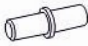





** Предприятие-изготовитель оставляет за собой право на замену материалов, фурнитуры и метизов на аналогичные не ухудшающие качество изделия.

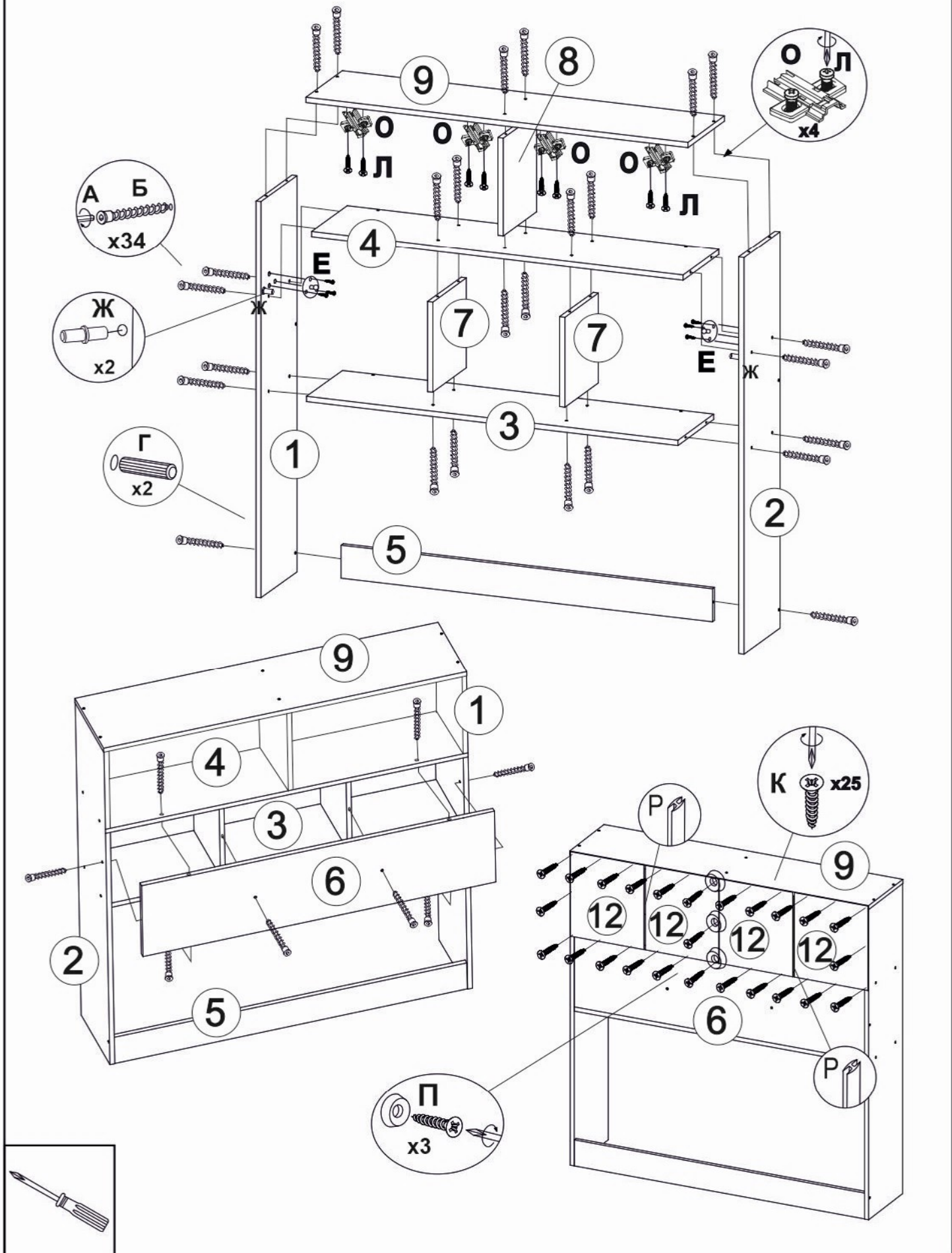
Перечень деталей

Поз.	Наименование	Кол-во	Деталь	
			Длина[L]	Ширина[W]
1	Боковина левая	1	1200	278
2	Боковина правая	1	1200	278
3	Горизонт 1	1	1158	276
4	Горизонт 2	1	1158	276
5	Ребро жесткости	1	1158	100
6	Ребро жесткости 2	1	1158	300
7	Перегородка 1	2	300	259
8	Перегородка 2	1	296	259
9	Крыша	1	1192	280
10	Фасад левый вкладной	1	291	575
11	Фасад правый вкладной	1	291	575
12	Задняя стенка	4	326	293



Паскаль мод. 4 Стеллаж для стола

1	A 	Б  D7 x 50мм	Е 	Ж  D5 x 16мм	К  D3 x 16мм	Л  D3,5 x 16мм	О  петля вкладная	П 	Р  H-профиль L-296мм
---	--	---	--	---	---	--	--	--	--



Паскаль мод. 4 Стеллаж для стола

2

Д



D4 x 28мм

Е

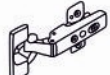


Л

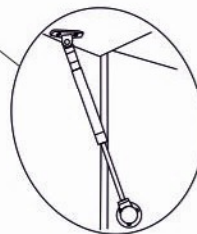
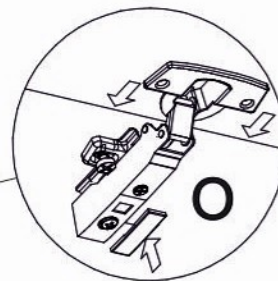
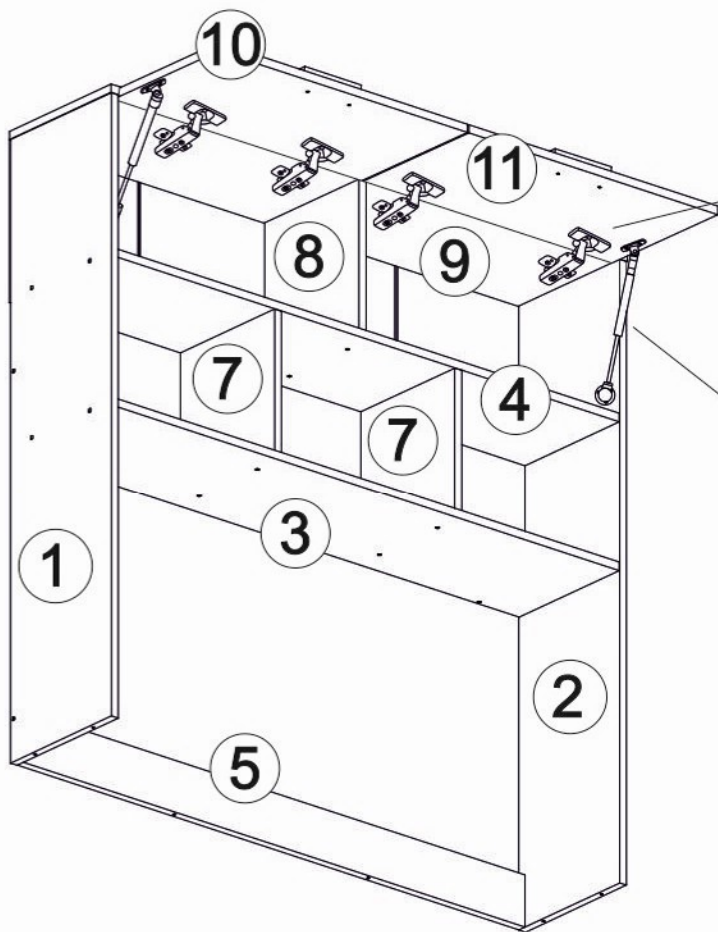
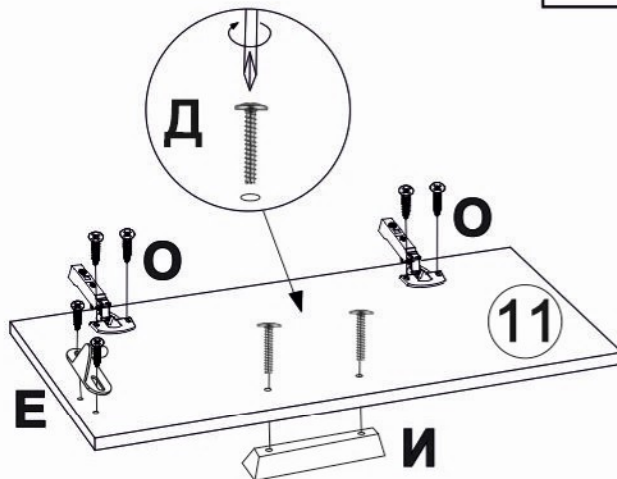
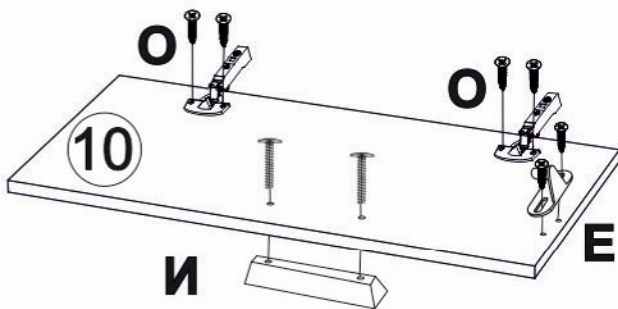


D3,5 x 16мм

О



петля вкладная



! На боковинах (дет. 1, 2) и ребре жесткости (дет. 5) имеются глухие технологические отверстия для крепления к столу прямому (мод. 2) или к угловому столу (мод. 3) на винты-конфирматы (Б). Стол прямой (мод. 2) или стол угловой (мод. 3) приобретаются отдельно.

Регулировка фасадов

