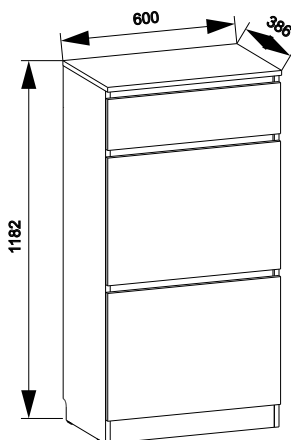




АО «Можгинский лесокомбинат»
Удмуртская Республика, г. Можга, ул. Байбородова, 52
Модульная прихожая «Лори»

Тумба с дверками и ящиком



Правила эксплуатации

Сохранность мебели и срок ее службы зависит не только от качества материалов и технологии изготовления, но также и от условий эксплуатации мебели и от правильного ухода за ней.

Уход, хранение и эксплуатация.

- необходимо беречь мебель от механических повреждений, от воздействия кислот, щелочей, спиртов, растворителей, солей;
- рекомендуется регулярно удалять пыль с помощью сухой мягкой ткани без усилия и применения чистящих средств. Избегайте применения твердых приспособлений: скребок, губки с абразивной стороной из металлизированного или пластикового материала. Не используйте моющие средства, не предназначенные для ухода за мебелью;
- хранение и эксплуатация изделия рекомендуется в помещениях с относительной влажностью воздуха 45-70%;
- не допускается устанавливать мебель около источников тепла: печи, камины, батареи отопления, обогреватели;
- рекомендуется время от времени подтягивать винты и иные крепежные элементы;
- соблюдайте меры предосторожности, когда переставляете или передвигаете мебель. При неосторожном обращении ее можно повредить;
- неосторожное обращение - падение и удары, грубые механические нагрузки, результатом которых являются трещины, сколы, глубокие царапины - нарушают целостность защитного слоя изделия.

Порядок предъявления претензий

Претензии по качеству мебели принимаются в течение гарантийного срока в соответствии с действующим законодательством. Предприятие - изготовитель гарантирует покупателю сохранение всех качественных показателей, обусловленных ГОСТ 16371-2014, в течение 24 месяцев с момента продажи магазином, при условии соблюдения правил сборки и эксплуатации. Срок службы - 10 лет. Во время гарантийного срока производитель обязуется бесплатно произвести ремонт или замену товара в случае, если неисправность произошла по вине производителя.

Продавец вправе отказать в гарантийном обслуживании в следующих случаях:

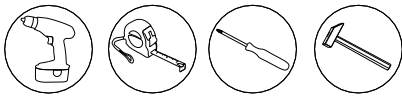
- неисправность изделия явилась результатом нарушения правил безопасности или небрежного отношения;
- повреждения вызваны неправильной эксплуатацией; изделие получило механические повреждения в результате удара, падения либо применения чрезмерной силы;
- нормальное выцветание;
- повреждения вызваны воздействием стихийных бедствий, природных факторов.

Уважаемый покупатель!

Убедительная просьба сохранять этикетку и упаковку до окончания сборки изделия!
В случае обнаружения брака / дефекта необходимо:

- обратиться в магазин, где приобреталась мебель;
- предоставить фото целостности упаковки;
- предоставить фото всех этикеток (наименование изделия, дата изготовления);
- предоставить фото самого производственного брака / дефекта;
- составить письменную претензию.

Изготовитель оставляет за собой право вносить изменения, не меняющие потребительских свойств изделия.



Инструкция по сборке

Внимание!

Сборку производить вдвоем

1. Перед началом сборки внимательно ознакомьтесь с инструкцией.
2. Проверьте комплектность деталей и фурнитуры по спецификациям.
3. Сборку производить на ровной горизонтальной чистой твердой поверхности.

Спецификация деталей

Поз.	Наименование	Кол-во
25	Стенка верт. п	1
25а	Стенка верт. л	1
15	Дверь	2
13	Стенка гор. верх.	1
3а	Стенка горизонтальная	2
4	Плинтус	1
6	Распорка	2
6а	Распорка	1
25	Стенка задняя	2
25	Фасад	1
26	ЗСЯ	1
26а	ПСЯ	1
27	Боковина ящика	2
28	Дно ящика	1

Спецификация фурнитуры

Поз.	Вид	Наименование	Кол.
ф1		Штифт 5x18	2
ф2		Шуруп 4x30	4
ф3		Гвоздь 2x20	48
ф4		Подпятник	4
ф5		Шуруп 3.5x16	12
ф6		Петля накладная 90 град.	4
ф7		Шкант 8x30	16
ф8		Винт-конфирмат	8
ф9		Шуруп 4x16	24
ф10		Стяжка эксцентриковая	12
ф11		Направляющая роликовая 350	1
ф12		Кронштейн барный КБ 02	2
ф13		Профиль соединительный L=429	1
ф14		Профиль соединительный L=622	1
ф15		Амортизатор самоклеящийся	6
ф16		Ключ для конфирмата	1
ф17		Заглушка эксцентрика	8

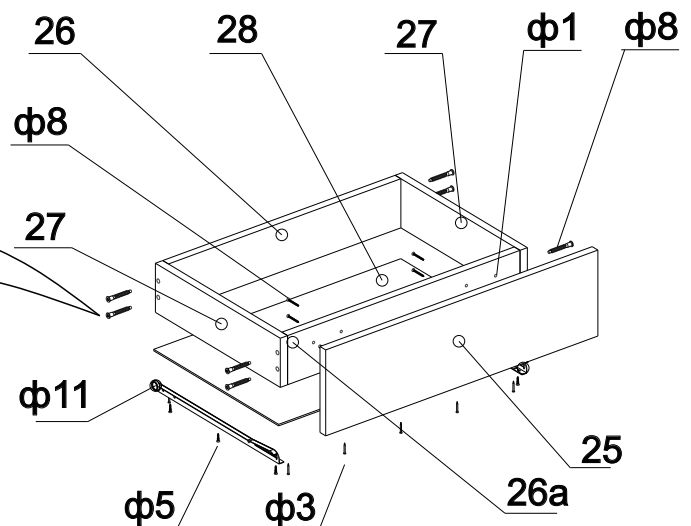
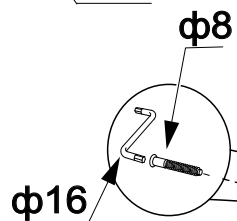
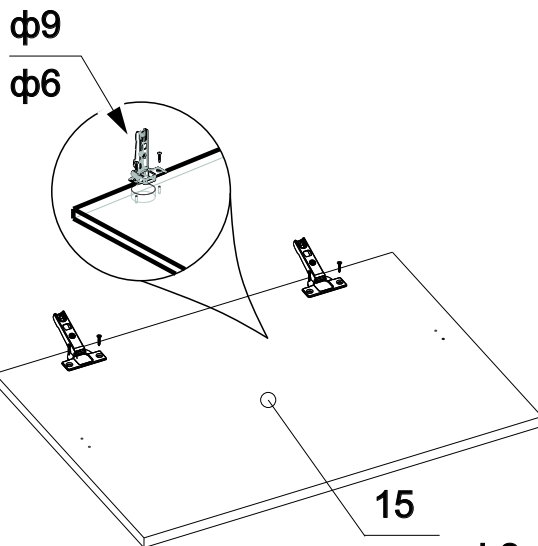
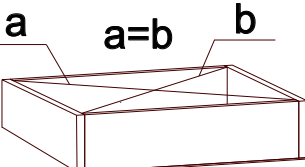


Схема установки задней стенки и дна ящика из ДВПО



Начните сборку каркаса. Проверьте перпендикулярность и параллельность щитов и зафиксируйте с помощью задней стенки из ДВП, как показано на рисунке, не нарушая диагонали. Помните, что от этого зависит правильность работы выдвижных ящиков и створок.

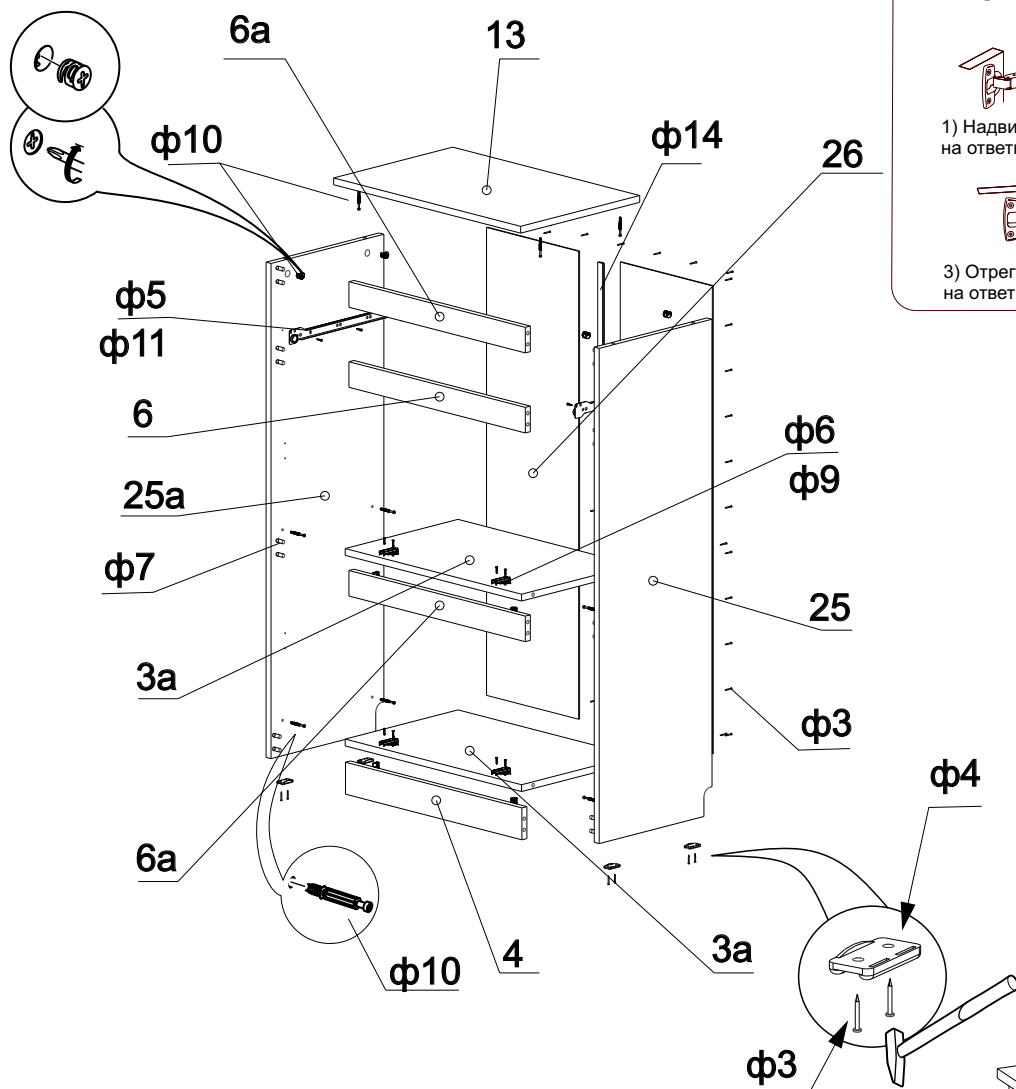
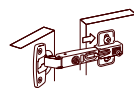
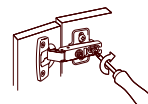


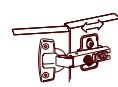
Схема установки петли



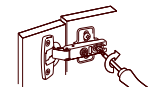
1) Надвиньте петлю на ответную планку



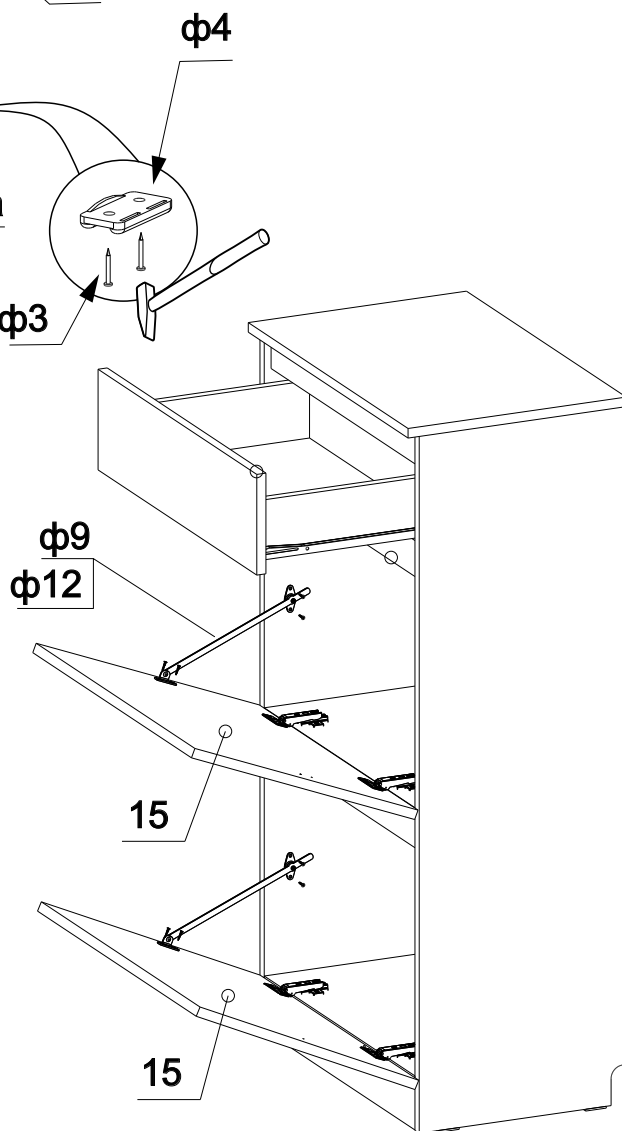
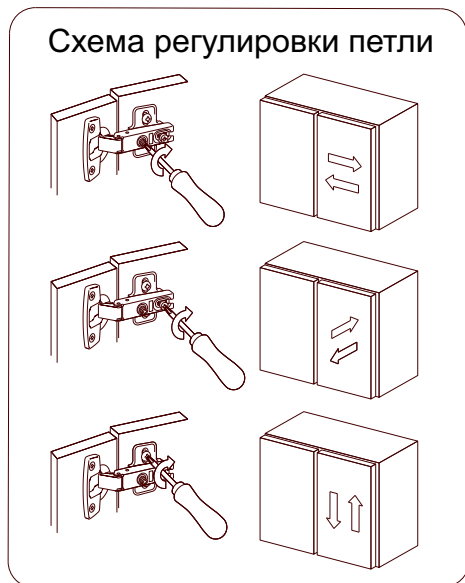
2) Затяните винт (неплотно)



3) Отрегулируйте петлю на ответной планке



4) Крепко затяните винт



Изготовитель оставляет за собой право на внесение изменений в детализовку изделия, состав, вид и комплектность фурнитуры.

Спасибо за покупку!

Замечания и пожелания присылайте по адресу:

E-mail: sales@mlk-mebel.ru

сайт: mlk-mebel.ru