



### Правила эксплуатации и ухода за мебелью.

1. Мебель должна быть использована только по своему прямому назначению, в соответствии с её функциональными характеристиками.
2. Мебель должна храниться и эксплуатироваться в закрытых отапливаемых помещениях при температуре не ниже +2°C и относительной влажности воздуха от 45 до 70%.
3. При установке изделий мебели в непосредственной близости от нагревательных и отопительных приборов их поверхности во время эксплуатации должны быть защищены от нагрева. Температура нагрева элементов мебели не должна превышать 40°C.
4. При ослаблении крепления соединений необходимо периодически подтягивать винты, шурупы, стяжки и т.п.
5. Поверхности изделий следует предохранять от различных растворителей, кислот, щелочей и механических повреждений.
6. Поверхности изделий можно освежить, применяя специальные составы, которые имеются в хозяйственных магазинах. Не допускается применение соды, порошков и других материалов, не предназначенных для ухода за мебелью.
7. Помните, что сохранность и долговечность изделия зависит не только от его конструкции и качества материалов, но и от правильной эксплуатации и ухода за ним.

### Гарантийный талон



Декларация о соответствии: **EAЭС N RU Д-RU.РА06.В.94150/23**  
Действительна по 28.08.2028 г.

1. Предприятие-изготовитель гарантирует соответствие изделия требованиям **ТР ТС 025/2012 ГОСТ 16371-2014** при соблюдении условий транспортирования, сборки и эксплуатации.  
Гарантийный срок эксплуатации - 24 месяца. Срок исчисляется со дня передачи мебели потребителю. Если день передачи установить невозможно, гарантийный срок исчисляется со дня изготовления мебели. Дефекты производственного характера, обнаруженные в течение гарантийного срока, устраняются за счёт предприятия - изготовителя.

2. Изделие снимается с гарантийного обслуживания в следующих случаях:  
- если имеет следы постороннего вмешательства или была попытка ремонта;  
- если обнаружены несанкционированные изменения конструкции изделия;  
- если изделие эксплуатировалось не в соответствии со своим целевым назначением или в условиях, для которых оно не предназначено.

3. Гарантия не распространяется на изделие, имеющее следующие повреждения:  
- механические;  
- вызванные стихией, пожаром, бытовыми факторами;  
- вызванные попаданием на поверхность изделий едких веществ и жидкостей.  
Срок службы изделия - 5 лет.

ДАТА ВЫПУСКА " \_\_\_\_ " \_\_\_\_ 202 г.

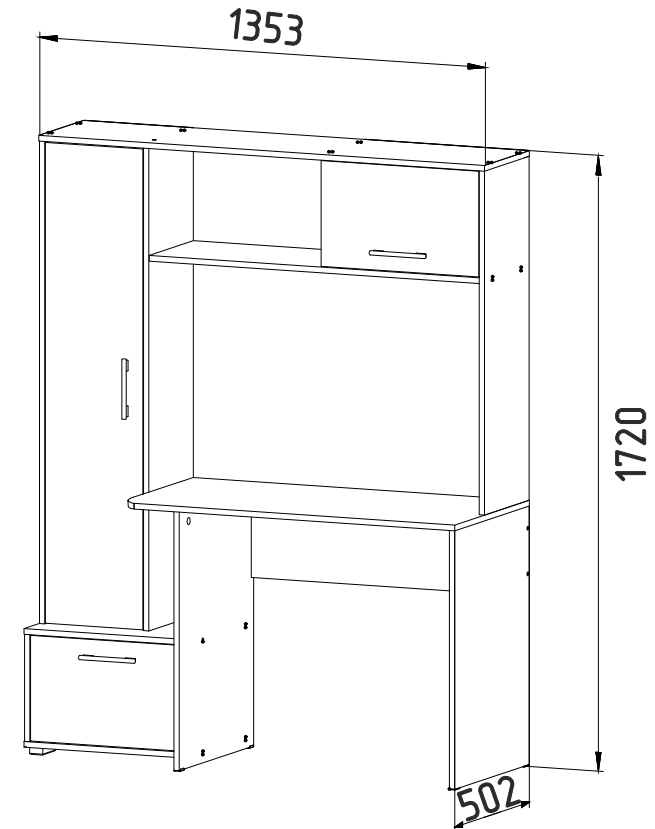
ДАТА ПРОДАЖИ " \_\_\_\_ " \_\_\_\_ 202 г.

ШТАМП МАГАЗИНА

Версия 2024(1)

Изготовитель: ООО «Талан», Россия, 347360 Ростовская обл. г. Волгодонск ул. Маршала Кошерева, д.23г

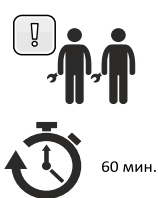
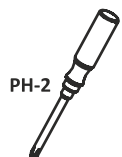
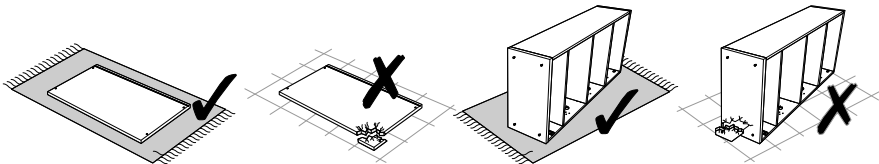
## Стол письменный тип 15



ПАСПОРТ И СХЕМА СБОРКИ



Сборку рекомендуется проводить с помощью специалиста!  
 Упаковку с этикеткой сохранять до конца сборки!  
 Предприятие оставляет за собой право вносить некоторые конструктивные изменения, не ухудшающие внешний вид и не влияющие на функциональные свойства изделия.



Конструкционные материалы для изготовления изделия:

- основной конструкционный материал - плита древесностружечная облицованная пленкой на основе термореактивных полимеров (ламинированная) - ЛДСП по ГОСТ 32289-2013;
- материал стенок задних и дна ящиков-плита древесноволокнистая (твердая) с лакокрасочным покрытием(ХДФ) ГОСТ 8904-14.

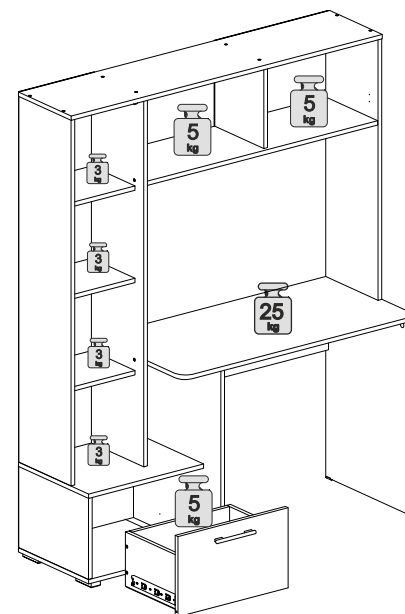
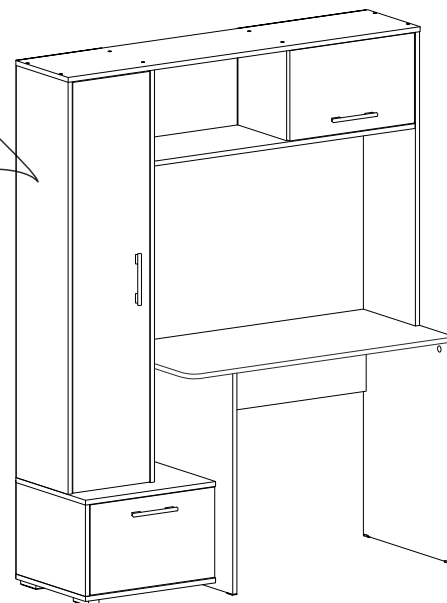
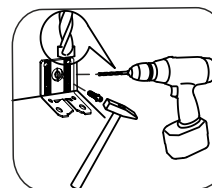
<b>F</b>  2 шт. Ключ для евроинта	<b>X3</b>  1 шт. Крестовый СТ.105	<b>Q1</b>  1 шт. Уголок фиксатор	<b>J3</b>  1 КОМПЛ. Направленные шариковые 250 мм.	<b>R</b>  3 шт. Ручка (128)
<b>G</b>  73 шт. Гвоздь 1,6x25	<b>I4</b>  2 шт. Опора Н19020	<b>C</b>  36 шт. Евровинт 7x50	<b>I</b>  4 шт. Подпятник	<b>E</b>  35 шт. Шуруп 3,5x16
<b>K</b>  1 шт. Уголок крепления с крышечкой	<b>T1</b>  24 шт. Заглушка евроинта	<b>N2</b>  4 шт. Петля внутренняя	<b>E4</b>  3 шт. Шуруп 3x20	<b>S1</b>  3 шт. Фиксатор задней стенки
<b>B</b>  10 шт. Шток эксцентрика	<b>A</b>  10 шт. Эксцентрик	<b>D</b>  20 шт. Шкант 8x30	<b>T</b>  10 шт. Заглушка эксцентрика	



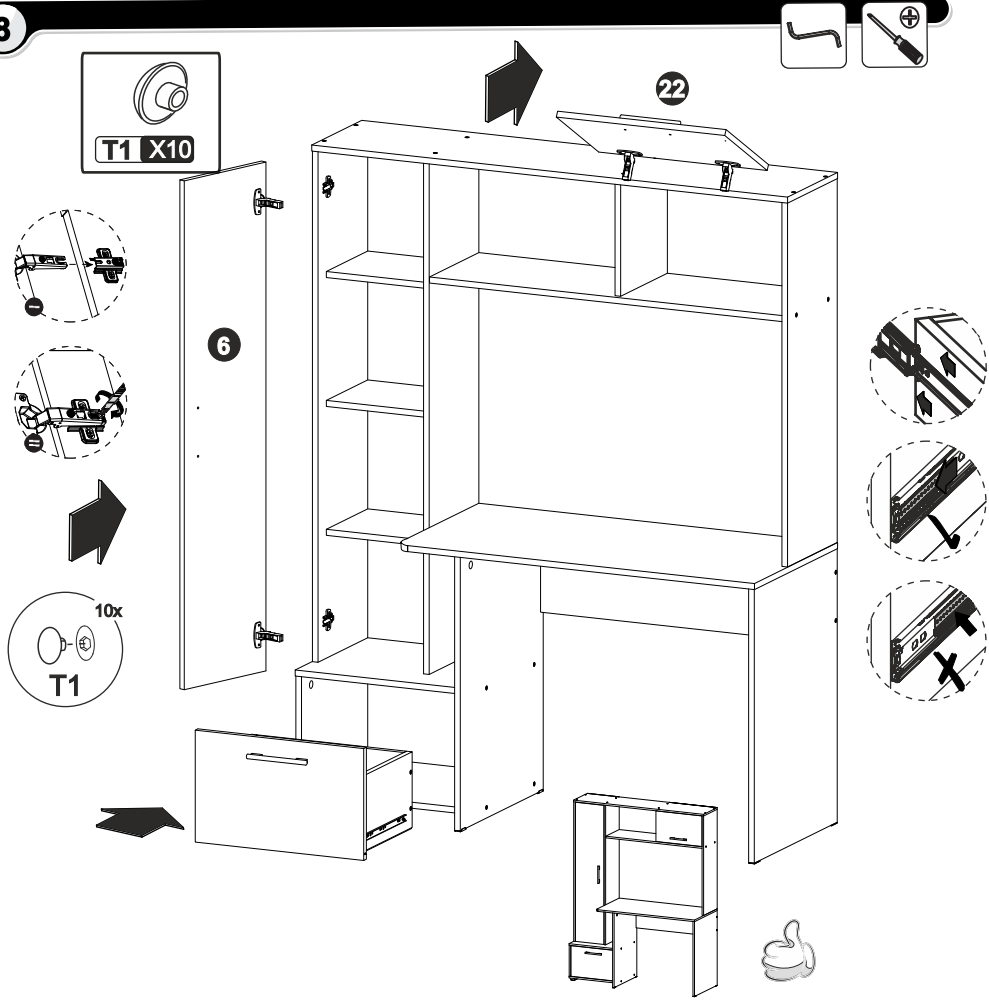
Крепеж приобретается отдельно в соответствии с материалом стены



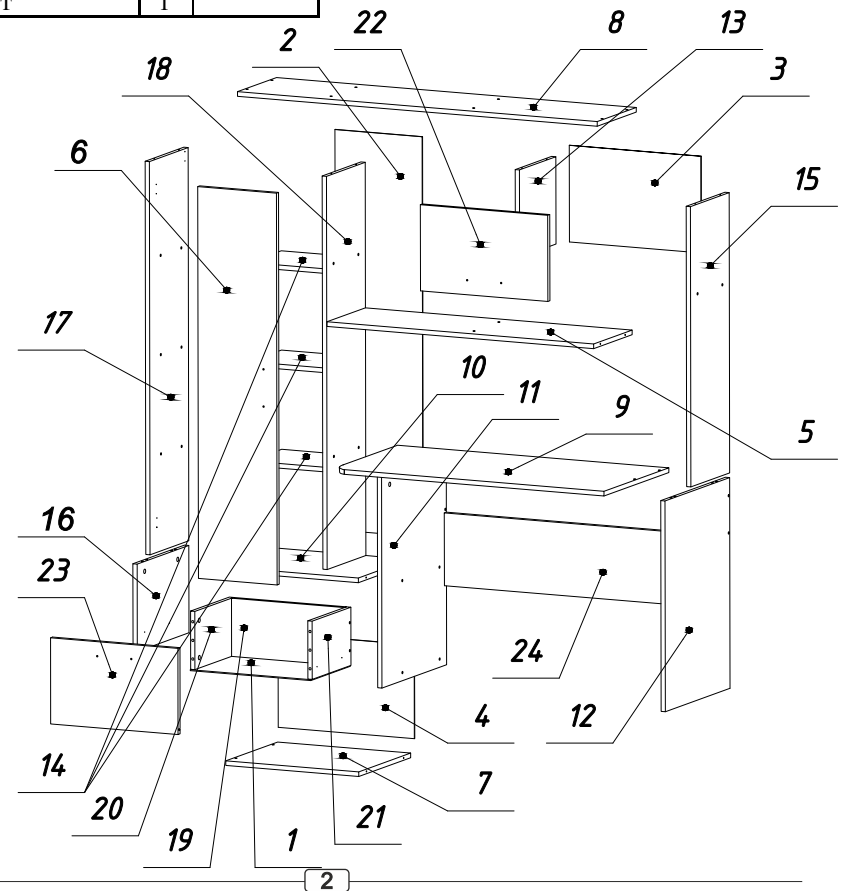
Во избежание опрокидывания изделие должно быть прикручено к стене



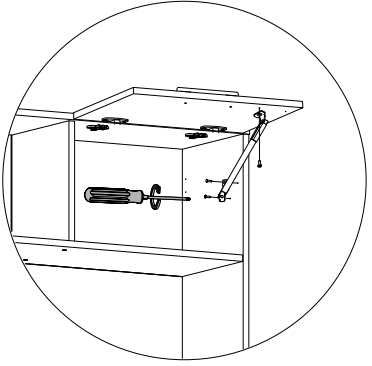
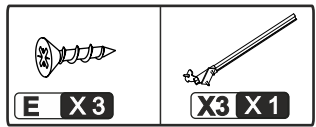
8



Пакет №1				Пакет №2			
1	Дно ящика	1	307X453	2	Задняя стенка вертикальная	1	1370X328
3	Задняя стенка верхняя	1	495X329	5	Горизонт стеллажа нижний	1	1003X298
4	Задняя стенка тумбы	1	512X322	6	Дверь	1	1344X296
7	Дно тумбы	1	500X402	8	Горизонт стеллажа верхний	1	1353X302
9	Крышка стола	1	1020X502	13	Перегородка стеллажа	1	300X282
10	Крышка тумбы	1	500X402	15	Стенка стеллажа правая	1	963X300
11	Опора стола левая	1	724X501	16	Стенка тумбы левая	1	300X400
12	Опора стола правая	1	724X501	17	Стенка шкафа левая	1	1351X300
14	Полка шкафа	3	300X250	18	Стенка шкафа правая	1	1351X300
19	Стенка ящика задняя	1	425X200				
20	Стенка ящика левая	1	300X200				
21	Стенка ящика правая	1	300X200				
22	Фасад верхний	1	296X476				
23	Фасад ящика	1	296X479				
24	Царга	1	820X250				
	Фурнитурный пакет	1					



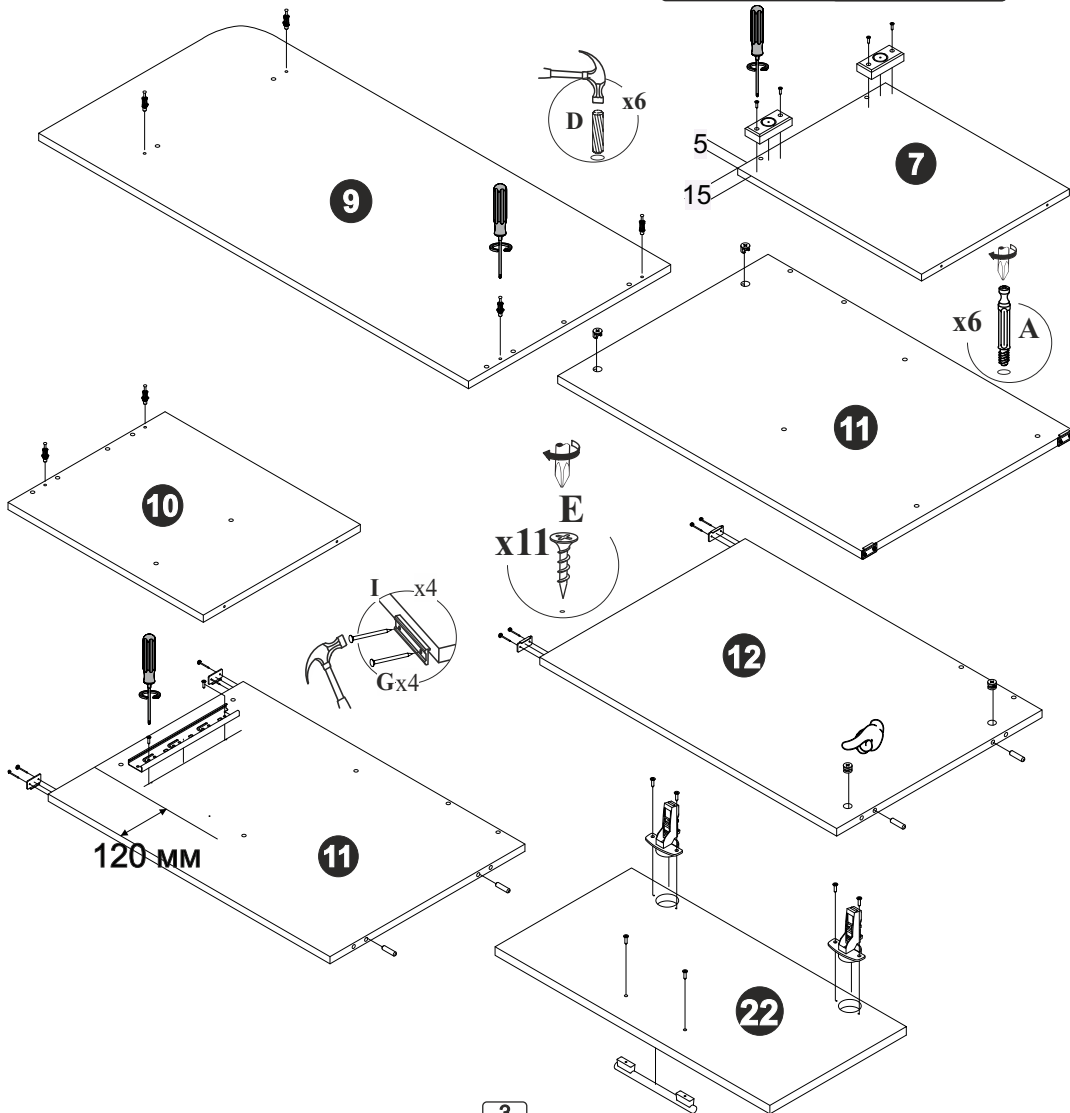
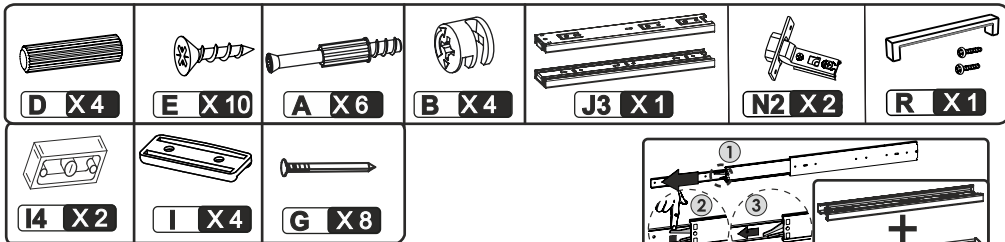
9



9

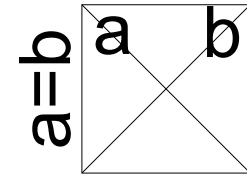
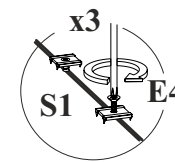
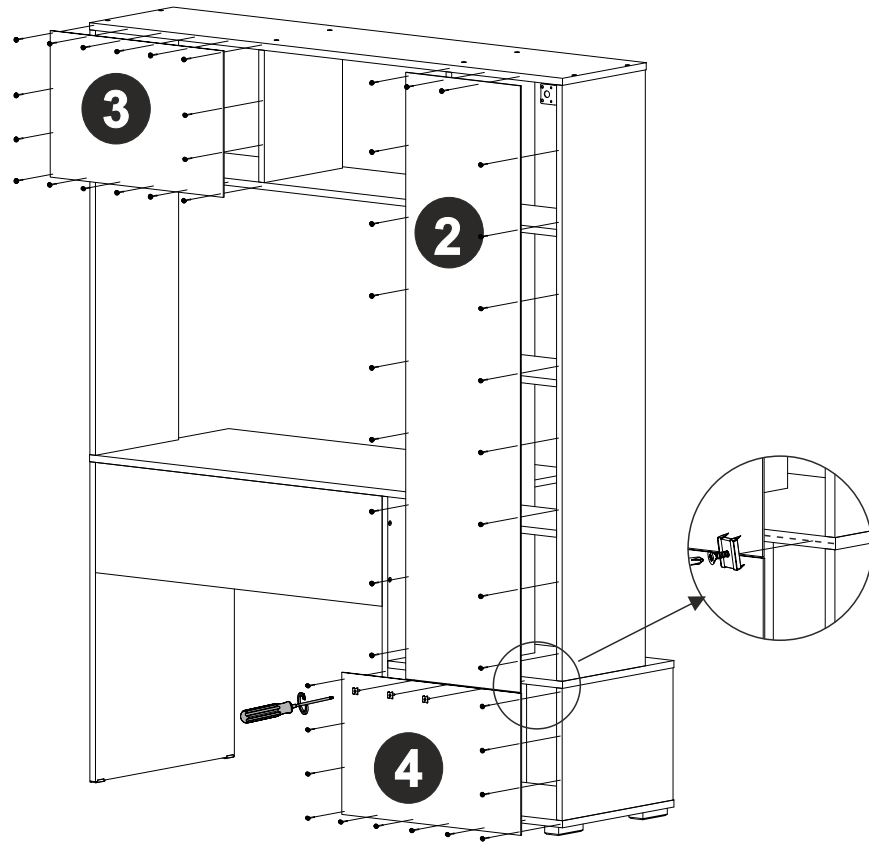
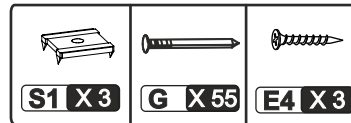
2

1




3

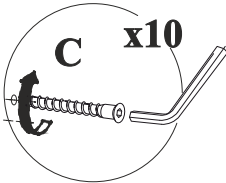
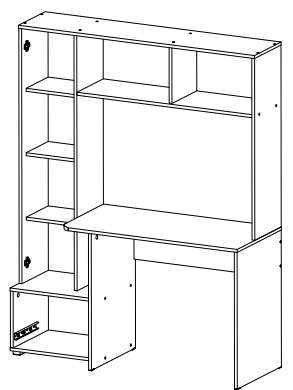
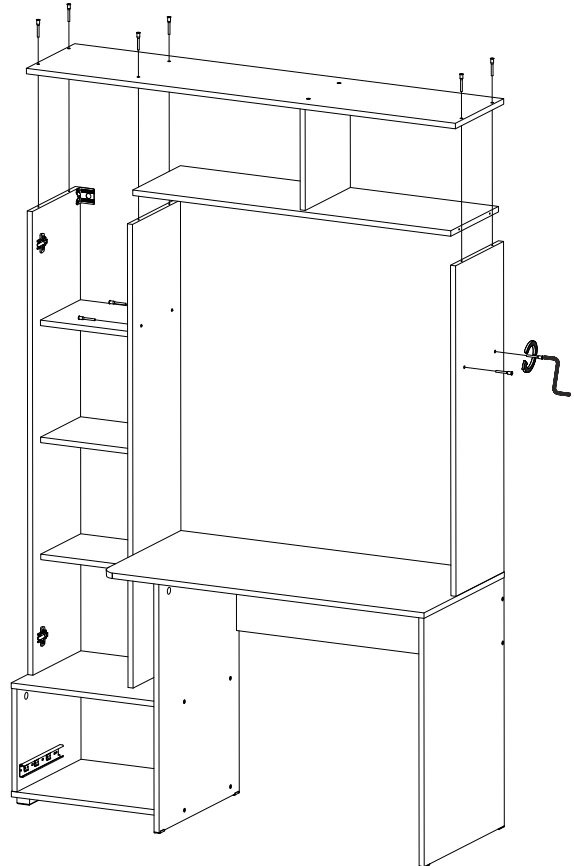
7



8

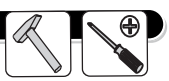
6


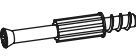
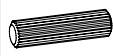


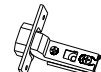
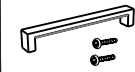
-  **C X 10**





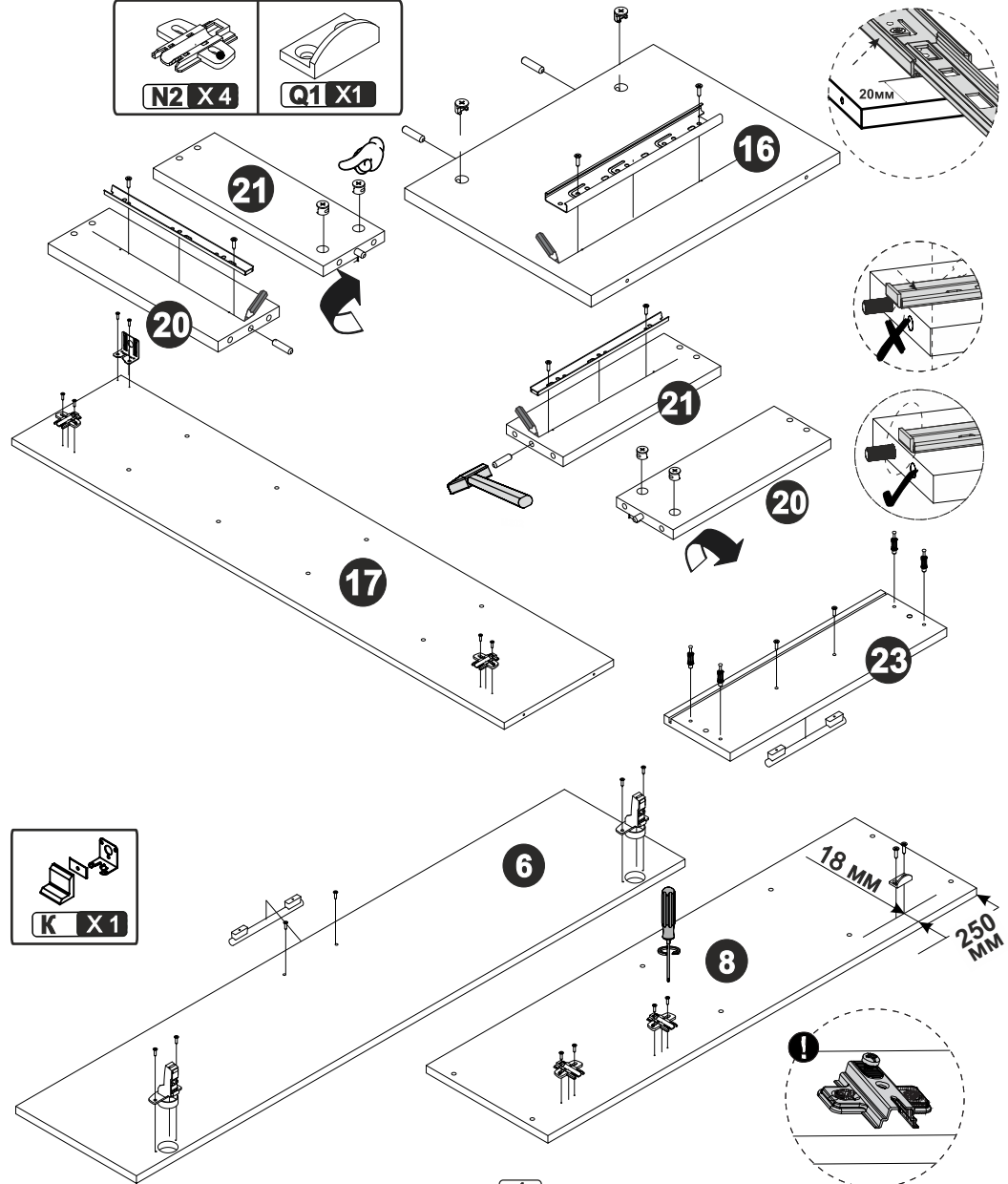
7


2



-  **E X 22**
-  **A X 4**
-  **D X 4**
-  **B X 6**
-  **J3 X 1**
-  **N2 X 2**
-  **R X 2**

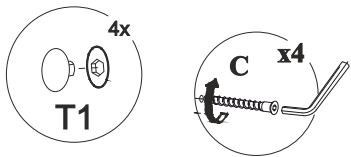
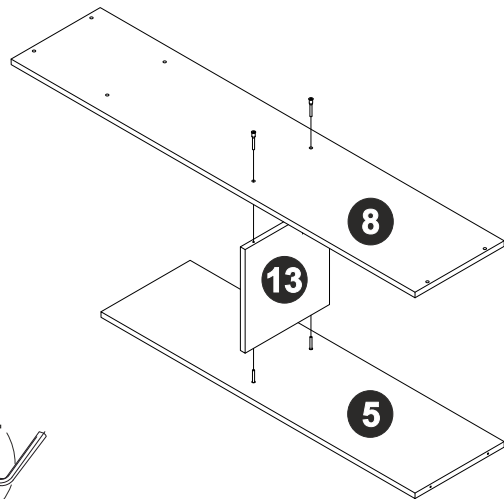
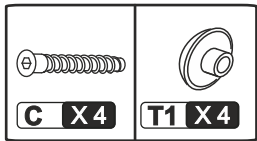
-  **N2 X 4**
-  **Q1 X 1**



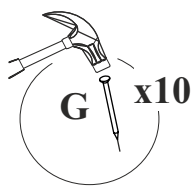
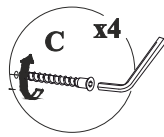
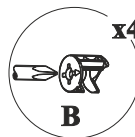
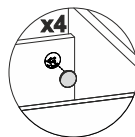
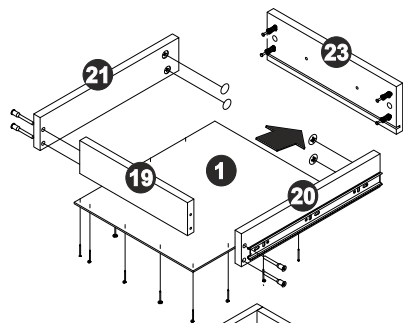
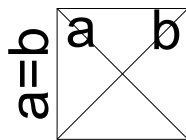
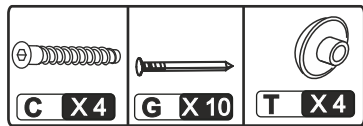
-  **K X 1**

4

**3**



**4**



**5**

