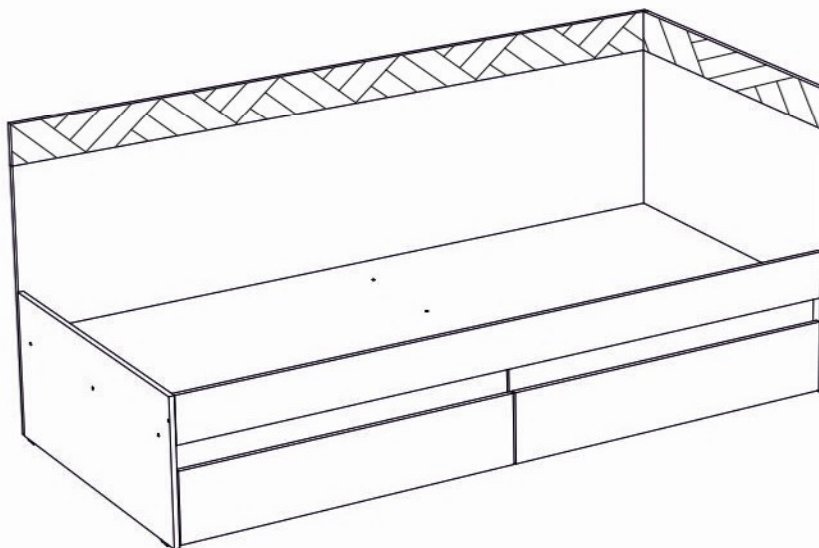


## Инструкция по сборке



**Гринвич мод. 1 Кровать 0,9  
артикул Ж.01.08.04.00**

Размеры (ВхШхГ) 905x2040x940

### Рекомендации по эксплуатации и уходу за мебелью

1. Мебель рекомендуется эксплуатировать в проветриваемом, сухом помещении с температурой воздуха не ниже +2 С и относительной влажности воздуха от 45 до 70%.
2. В мебели, имеющей крепление болтами, винтами, шурупами, при ослаблении соединений необходимо их периодически подтягивать.
3. Поверхность мебели следует протирать влажной тряпкой, с последующей протиркой насухо. Запрещается использовать в качестве чистящих средств растворители, соду и средства, содержащие абразивные материалы.
4. Мебель должна быть защищена от прямого попадания солнечных лучей, не должна размещаться вблизи отопительных приборов.

### ГАРАНТИЙНЫЙ ТАЛОН

- Изготовитель гарантирует соответствие мебели требованиям ГОСТ 16371-93 «Мебель. Общие технические условия» при соблюдении условий транспортировки, хранения эксплуатации и рекомендаций по уходу за мебелью и ТР ТС 025/2012 «О безопасности мебельной продукции».
- Претензии по комплектности, качеству и отклонениям, при которых сборка не возможна, должны предъявляться в магазин, где была приобретена мебель.
- Все гарантийные работы производятся только при предъявлении настоящего гарантийного талона.
- Гарантийный срок эксплуатации изделия 18 месяцев, деталей с нанесенной фотопечатью 6 месяцев со дня продажи мебели через торговую сеть.

Гарантийное обслуживание не производится:

- По дефектам, появившимся из-за не соблюдения потребителем условий транспортирования, хранения, сборки, эксплуатации и рекомендаций по уходу за мебелью.

### СВИДЕТЕЛЬСТВО О ПРИЕМКЕ

Мебель соответствует ГОСТ 16371-93, ТР ТС 025/2012 и признана годной к эксплуатации.

Дата выпуска изделия \_\_\_\_\_

Дата реализации \_\_\_\_\_

(печать магазина)

С условиями гарантийного обслуживания ознакомлен \_\_\_\_\_

(подпись покупателя)

Срок службы изделия 10 лет



Изготовитель: ООО-фирма «Элма» сайт: [www.alicia-mebel.ru](http://www.alicia-mebel.ru)

Адрес изготовителя: 426062, Россия, Удмуртская Республика, г. Ижевск, Спортивная ул., дом 73

## Гринвич мод. 1 Кровать 0,9



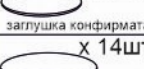
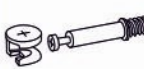

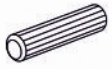






Перед сборкой внимательно ознакомьтесь с данной инструкцией, проверьте комплектность фурнитуры и разбейте её по назначению. Упаковку можно использовать в качестве подстилочного материала при сборке. Работу проводите на ровной жесткой поверхности. Для удобства, сборку лучше производить вдвоем. После окончательной сборки на головки конфирматов и эксцентриковых стяжек установите декоративные заглушки.

**!** Матрас в комплект не входит.

### Инструмент и фурнитура



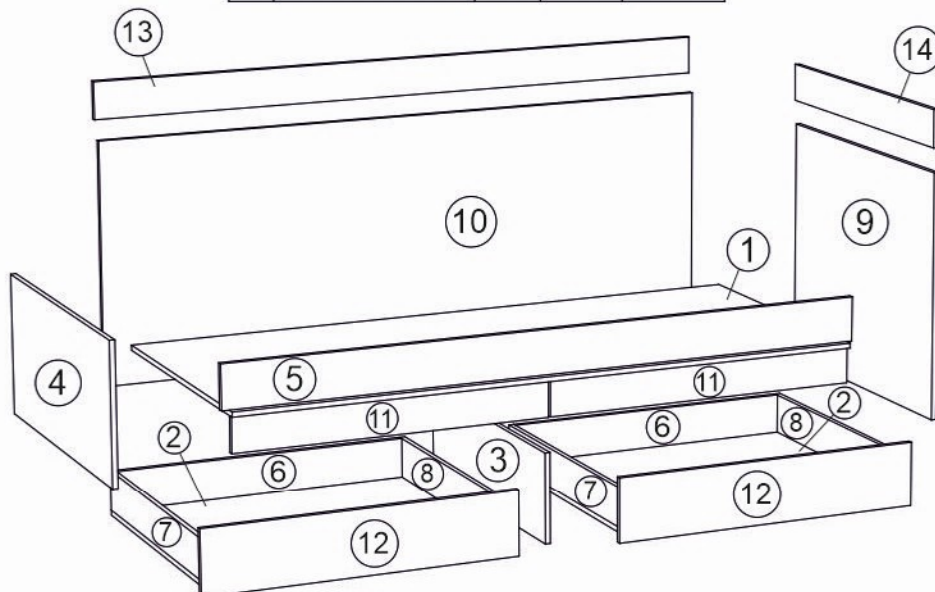
\* Инструмент для сборки в комплект не входит.

А x 1шт. 	Б x 50шт.  D7 x 50мм	В x11шт.  заглушка конфирмата x 11шт. заглушка эксцентрика x 14шт.	Г x 19шт. 	Д x 8шт. 	Е x 10шт.  D8 x 30мм	Ж x 8шт. 	З x 8шт. 	И x 16шт.  D3,5 x 16мм		
К x 16шт.  D3 x 16мм	Л x 6шт.  D6 x 40мм	М x 6шт. 								

\*\* Предприятие-изготовитель оставляет за собой право на замену материалов, фурнитуры и метизов на аналогичные не ухудшающие качество изделия.

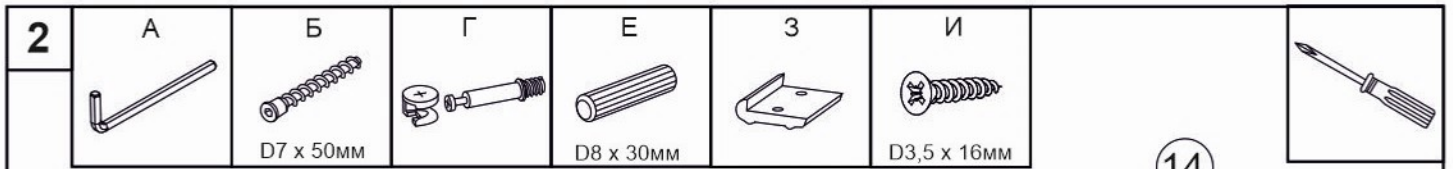
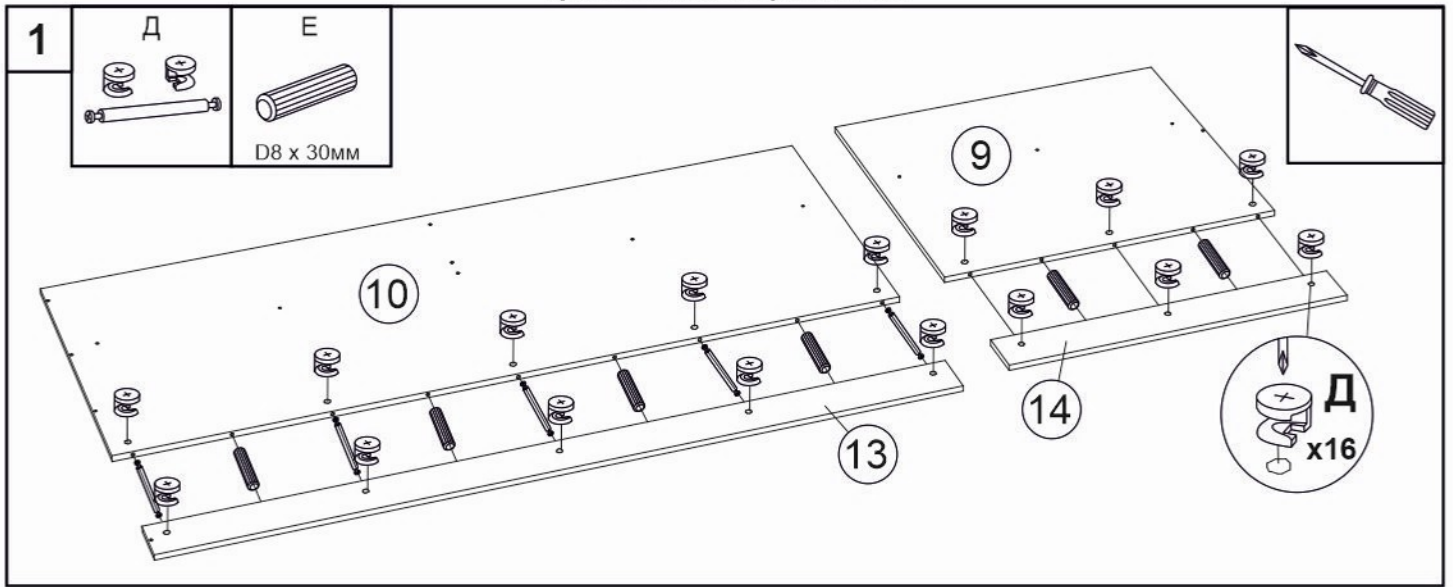
### Перечень деталей

Поз.	Наименование	Кол-во	Деталь	
			Длина	Ширина
1	Щит	1	2008	908
2	Дно ящика	2	970	850
3	Фронтальная	1	876	284
4	Боковина	1	925	420
5	Царга	1	2008	136
6	Задняя стенка ящика	2	938	126
7	Боковина ящика	2	850	126
8	Боковина ящика	2	850	126
9	Боковина	1	925	780
10	Фронтальная	1	2042	780
11	Верхняя часть фасада	2	998	109
12	Фасад	2	998	205
13	Планка	1	2042	119
14	Планка	1	924	119

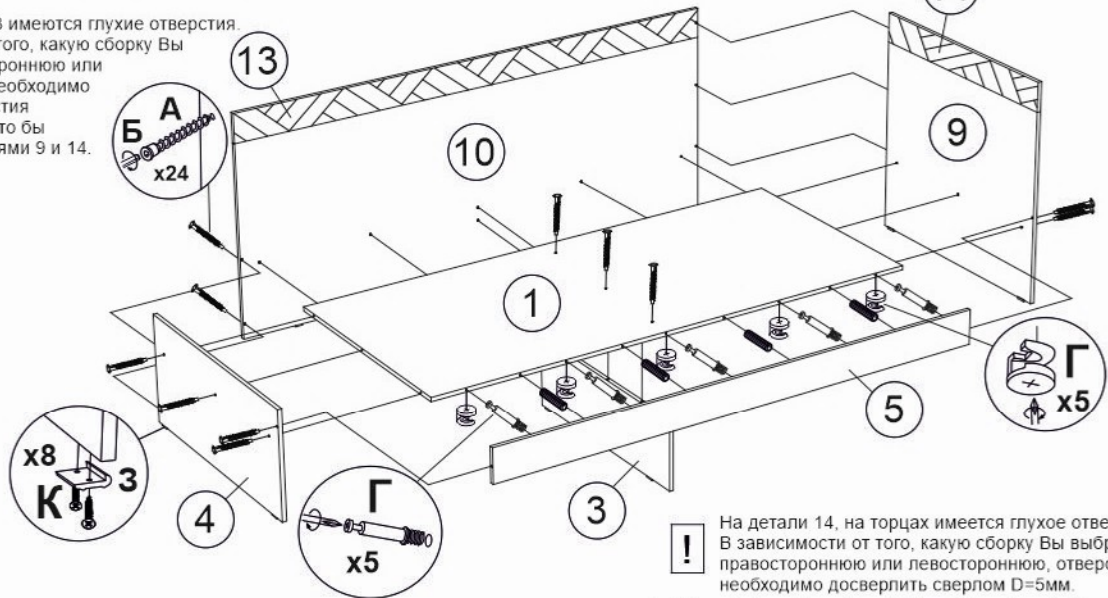


**!** Максимально распределенная нагрузка на кровать 80 кг.

**!** Допускается как лево-, так и правосторонняя сборка. Будьте внимательны и используйте только те отверстия и кернения, которые задействованы в выбранном Вами варианте сборки.

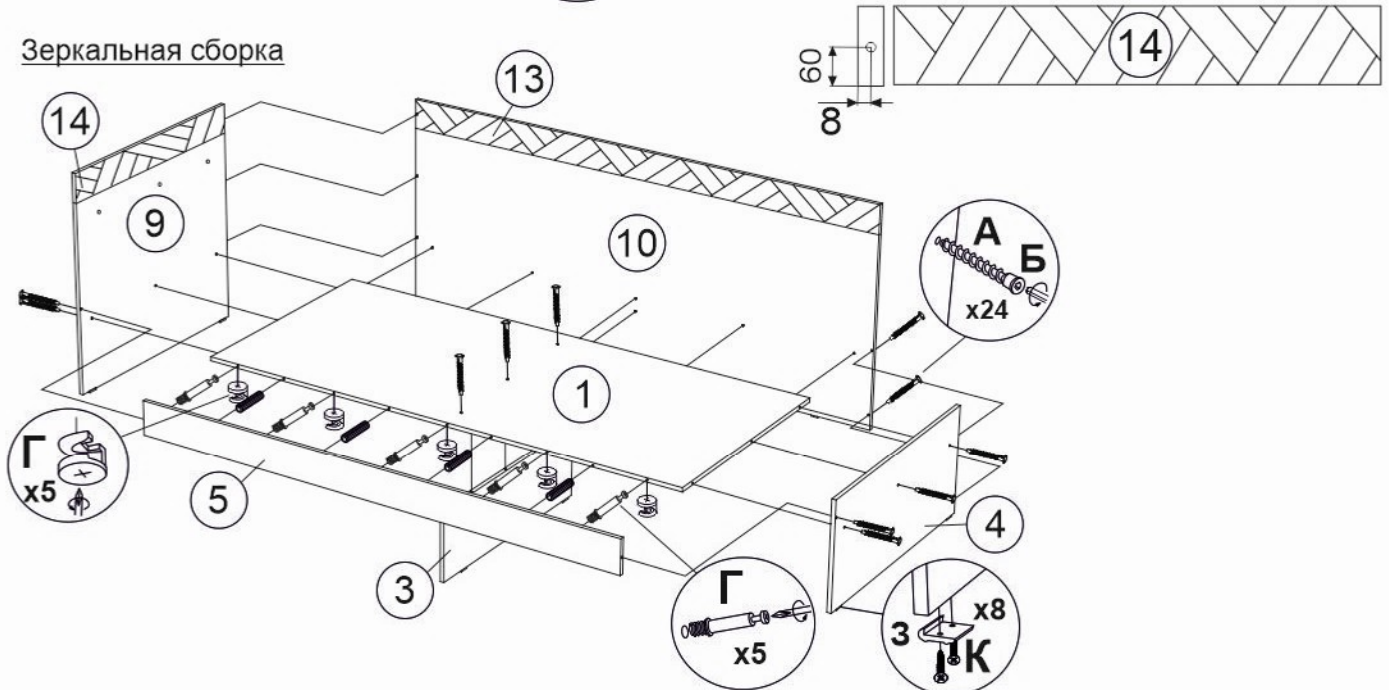


**!** На деталях 10 и 13 имеются глухие отверстия. В зависимости от того, какую сборку Вы выбрали правостороннюю или левостороннюю, необходимо досверлить отверстия самостоятельно, чтобы соединить с деталями 9 и 14.



**!** На детали 14, на торцах имеется глухое отверстие. В зависимости от того, какую сборку Вы выбрали правостороннюю или левостороннюю, отверстие необходимо досверлить сверлом D=5мм.

**Зеркальная сборка**



Гринвич мод. 1 Кровать 0,9

3

А

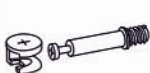


Б



D7 x 50мм

Г



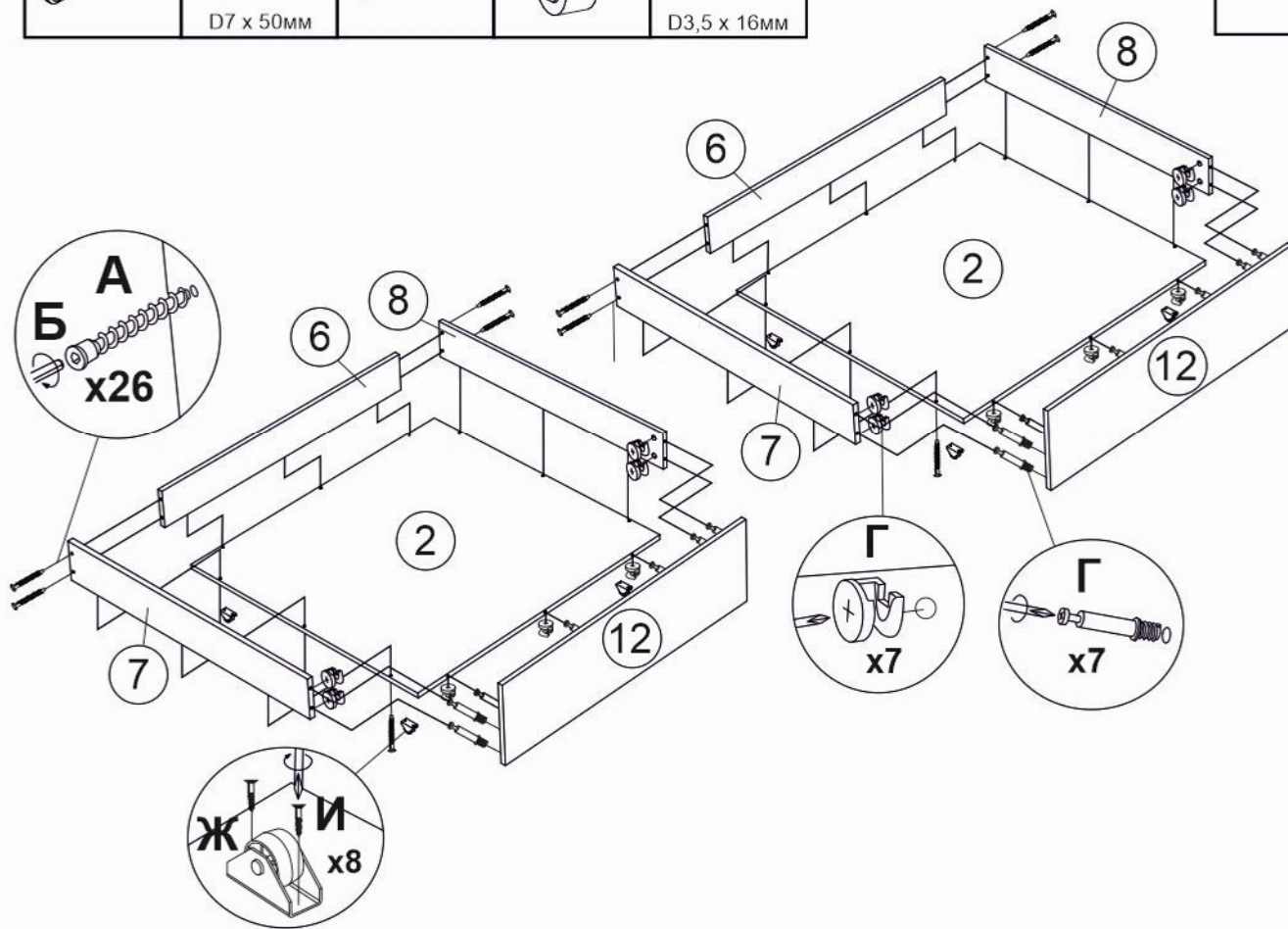
Ж



И



D3,5 x 16мм



4

А



Л



D6 x 40мм

М

