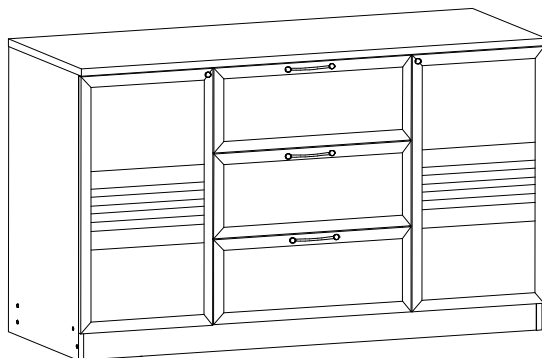


Гарнитур мебели для гостиной "ЛЕСТЕР" Комод



глубина – 549;
ширина – 1402;
высота – 868

ИНСТРУКЦИЯ ПО ЭКСПЛУАТАЦИИ И УХОДУ ЗА МЕБЕЛЬЮ

Сохранность мебели и срок ее службы зависят не только от качества материалов и изготовления, но также и от правильного ухода за мебелью при ее эксплуатации.

Мебель, выпускаемая ОАО "Можгинский лесокомбинат", необходимо эксплуатировать в сухих проветриваемых помещениях при температуре воздуха от 10*до 28*С и относительной влажности 50-70%.

ЗАПРЕЩАЕТСЯ:

- ставить мебель около источников тепла (печи, камины, батареи отопления);
- содержать в сырых непроветриваемых помещениях: мебель доится сырости;
- использовать для чистки различные абразивные порошки и пасты;
- устанавливать мебель, изготовленную из натуральной древесины под прямые солнечные лучи, т.к. возможны изменение цвета и порча внешнего вида изделия.

СЛЕДУЕТ:

- беречь все поверхности мебели от механических повреждений, от воздействия кислот, щелочей, спиртов, растворителей;
- периодически подтягивать винты шурупы.

При соблюдении вышеперечисленных требований срок службы мебели не менее 5 лет.

ПОРЯДОК ПРЕДЪЯВЛЕНИЯ ПРЕТЕНЗИЙ ПО КАЧЕСТВУ МЕБЕЛИ

1. Претензии по качеству и комплектности должны направляться покупателем непосредственно в магазин, где была приобретена мебель, с обязательным приложением товарного чека.
2. По дефектам, появившимся из-за несоблюдения правил эксплуатации и ухода за мебелью, претензии не принимаются.

Предприятие – изготовитель гарантирует покупателю сохранение всех качественных показателей мебели, обусловленных ГОСТ 16371-93, в течение 24 месяцев с момента продажи магазином, при условии соблюдения правил сборки и эксплуатации.

Дата выпуска _____

Штамп ОТК

Дата продажи магазином _____

Штамп магазина

Уважаемые покупатели! При соблюдении правил ухода и эксплуатации Ваша мебель прослужит значительно дольше
СПАСИБО ЗА ПОКУПКУ!

ИНСТРУКЦИЯ ПО СБОРКЕ

Прежде чем приступить к сборке изделия внимательно ознакомьтесь с данной инструкцией.

Скомплектуйте фурнитуру и детали согласно спецификации.

В сборке должно участвовать не менее двух человек. Изделие необходимо собирать на ровном месте, покрытом тканью или бумагой.

Инструмент для сборки : молоток маленький, отвертка с крестообразным шлицем, шнур, линейка.

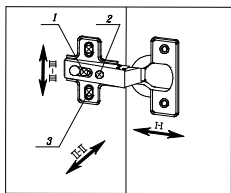
Спецификация деталей

Поз.	Наименование	Кол-во шт	Размеры мм
46,46a	Дверь правая левая	2	757x397
47	Крышка	1	1402x546
48	Стенка горизонтальная нижняя	1	1368x522
49,49a	Стенка-перегородка правая левая	2	745x522
50,50a	Стенка вертикальная правая левая	2	841x522
51	Задняя стенка ДВП	2	778x389
52	Задняя стенка ДВП	2	778x308
53	Полка	4	518x364
54	Плинтус	2	1368x80
56	Распорка	1	600x74
	Ящик (3шт.)		
25	Дно ящика	3	550x398
21	Стенка накладная ящика	3	596x250
22	Стенка передняя ящика	3	542x170
23	Стенка задняя ящика	3	542x170
24	Стенка боковая ящика	6	400x190

Спецификация фурнитуры

Ф1	Ф2	Ф3	Ф4	Ф5	Ф6
Заглушка	Винт-конфирмат	Ключ	Эксцентрик	Шток эксцентрика	Заглушка для эксцентрика
38 шт.	38шт.	1 шт.	8 шт.	8 шт.	8 шт.
Ф7	Ф8	Ф9	Ф10	Ф11	Ф12
Ручка-кнопка (показано слева)	Направляющие шариковые	Шкант 8x30	Элемент амортизирующий	Подпятник	Профиль соединительный L=743мм
2 шт.	3 комп L=400мм	6 шт.	10 шт.	8 шт.	1 шт.
Ф13	Ф14	Ф15	Ф16	Ф17	Ф18
Ручка-скоба (показано слева)	Полкодержатель	Планка петли	Корпус петли	Гвоздь 2x20	Винт М4x45
3 шт.	16 шт.	4 шт.	4 шт.	50 шт.	6 шт.
Ф19	Ф20	Ф21	Ф22	Ф23	Ф24
Шуруп 4x16	Шуруп 4x3	Шуруп 3x16	Шайба мебельная	Шуруп 4x30	Шуруп 3x20
26 шт.	8 шт.	18 шт.	20 шт.	6 шт.	44 шт.

Схема регулировки двери



Регулировка по высоте (III-III)

Ослабить шурупы (3) выравнять дверь по высоте и снова затянуть шурупы.

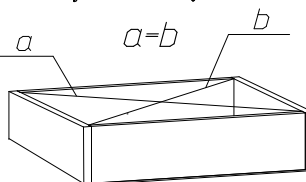
Регулировка расстояния от корпуса (I-I)
Ослабить установочный винт (1) и отрегулировать расстояние между корпусом и дверью. Затем установочный винт снова затянуть.

Регулировка наложения двери (II-II)
Ослабить установочный винт (1) регулировочным винтом (2) отрегулировать наложение двери установочный винт снова затянуть.

Схема установки задней стейки и дна ящика



Схема установки задней стенки и дна ящика из ДВП.



Начните сборку каркаса. Проверьте перпендикулярность и параллельность щитов и зафиксируйте с помощью задней стенки из ДВП, как указано на рисунке, не нарушая диагонали. Помните, что от этого зависит правильность работы выдвижных ящиков и створок.

Схема сборки комода

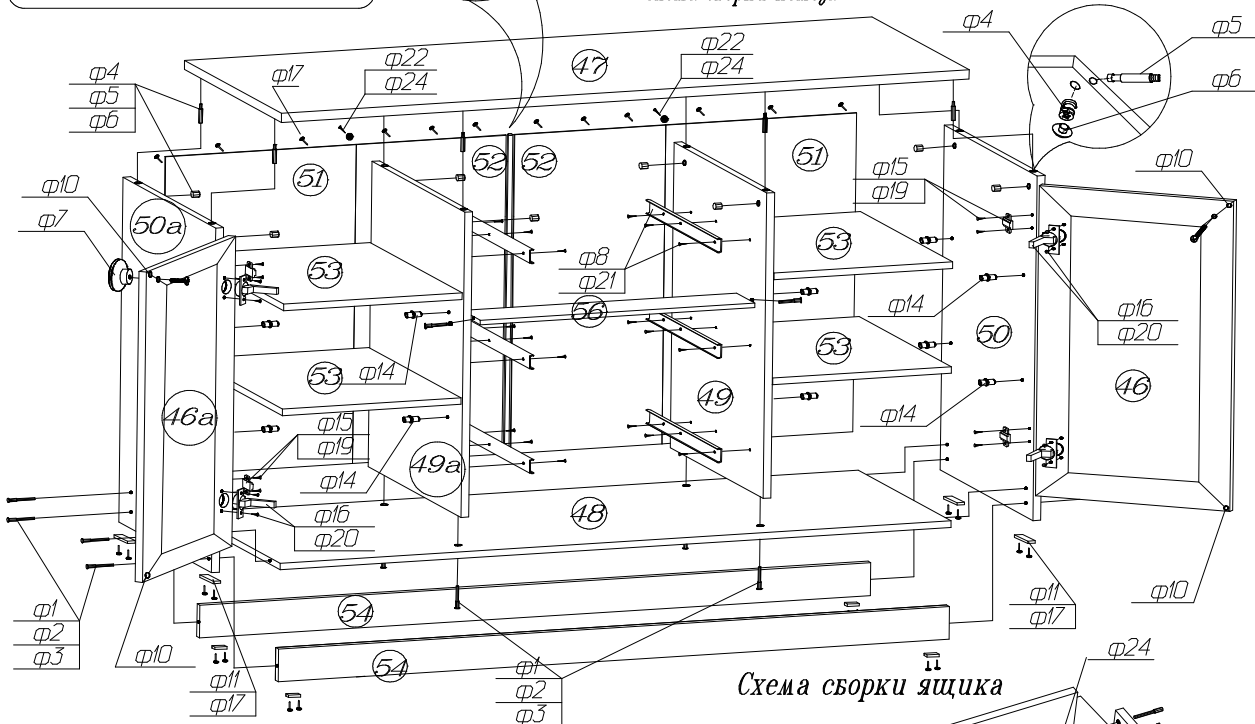
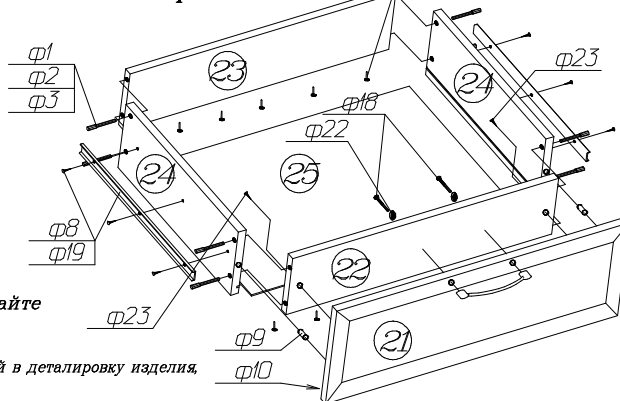


Схема сборки ящика



Сохраняйте этикетки с упаковок до окончания сборки изделия.

Установка шариковых направляющих

Наложить деталь I)
Снять выделенное направляющее II)
Установить на стенку боковую ящика

Внешние направляющие III) прикрепить к стенкам вертикальным

Вставить внутренне направляющие IV) до внешнего зажать ящик до фиксации рычагом V)

Все замечания и пожелания присылайте по адресу : lesok2@udm.net
www.mozhgamebel.ru

Изготовитель оставляет за собой право на внесение изменений в детализировку изделия, состав, вид и комплектность фурнитуры.