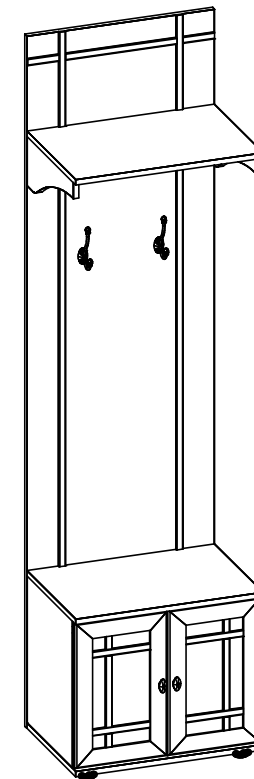


ООО “Глазовская мебельная фабрика”
Удмуртская Республика, г. Глазов
ул. Сибирская, 42

Модульная серия корпусной мебели “Sherlock”
Sherlock 74 (прихожая) Вешалка



Габаритные размеры в мм,
560x400x2113

ИНСТРУКЦИЯ ПО СБОРКЕ

Уважаемый покупатель, обращаем Ваше внимание на то, что внешний вид изделия во многом зависит от качества сборки.

ПОДГОТОВКА К СБОРКЕ

1. Распаковать упаковки (при этом сохранить упаковочные ярлыки).
2. Ознакомиться с данной инструкцией по сборке.
3. Подготовить инструмент: молоток, набор отверток, рулетку, сверло ϕ 8 мм.
4. Подготовить место для сборки.
5. Прямоугольность собранных каркасов проверять рулеткой по диагонали.

ПРИМЕЧАНИЕ

1. Заглушки на фурнитуру устанавливать после полной сборки изделия на видимые части.
2. До монтажа дверей, изделие следует прикрепить к стене, используя комплект №20, для предотвращения падения изделия.

ВНИМАНИЕ

Опрокидывание мебели может привести к серьезным или смертельным телесным повреждениям. Для предотвращения опрокидывания мебель должна быть постоянно прикреплена к стене.

Крепежные средства для крепления к стене не прилагаются. Для разных материалов стен требуются различные крепления. Используйте крепежные средства, подходящие для материала стен в Вашем доме.

Если вы не уверены, какой тип крепления подходит к данному материалу, обратитесь в специализированный магазин.

ПРАВИЛА ЭКСПЛУАТАЦИИ И УХОДА ЗА МЕБЕЛЬЮ

1. Мебель, перевозимая при температуре ниже 0°C , охлаждается и при установке в помещении запотеваает, поэтому ее следует немедленно протереть чистой, сухой, мягкой тканью.
2. Мебель предназначена для эксплуатации в помещениях с температурой воздуха $+10+28^{\circ}\text{C}$ и относительной влажностью 50–70%. Не рекомендуется ставить мебель близко к источникам тепла, а также к сырым и холодным стенам. Ее следует беречь от прямого попадания солнечных лучей.
3. На поверхности деталей не следует ставить горячие и влажные предметы. Нежелательно попадание кислот, щелочей и растворителей (спирт, бензин, ацетон).
4. Поверхности следует оберегать от механических повреждений, ударов и царапин, поскольку восстановить поверхность невозможно.
5. Поверхности мебели следует чистить специальным составом, который можно приобрести в магазине.
6. Для предотвращения повреждения полового покрытия при перемещении мебели следует использовать подстилочный материал (картон, плотная ткань и т.п.)

ПОРЯДОК ПРЕДЪЯВЛЕНИЯ ПРЕТЕНЗИЙ НА КАЧЕСТВО МЕБЕЛИ

Претензии по комплектности и производственным дефектам в течение гарантийного срока должны направляться покупателем непосредственно в магазин, где приобретена мебель, с желательным приложением товарного чека и упаковочных ярлыков.

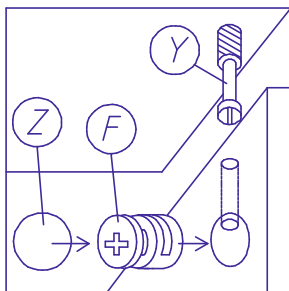
По дефектам, появившимся из-за не соблюдения покупателем правил эксплуатации и ухода за мебелью, претензии не принимаются.

К СВЕДЕНИЮ ПОКУПАТЕЛЯ

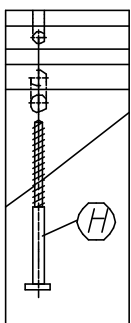
Предприятие оставляет за собой право вносить изменения в конструктивные элементы мебели на основе внедрения передовой технологии, улучшающие качество выпускаемой продукции.

При обнаружении производственных дефектов ссылайтесь на название изделия мебели, номер ОТК, упаковочные ярлыки.

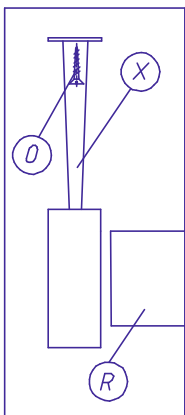
Крепление стяжки эксцентриковой (комплект №45)



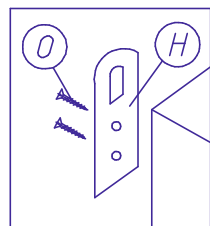
Крепление винта саморезного (комплект №19)



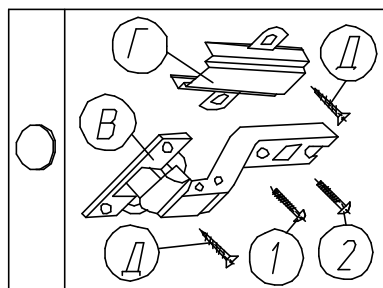
Крепление штанги (комплект №6)



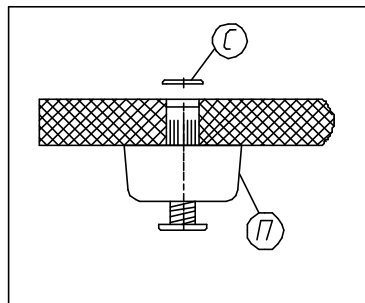
Крепление подвески (комплект №20)



Крепление петли (комплект №4)

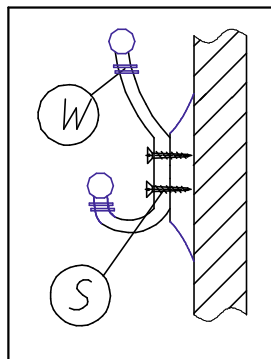


Крепление опоры (комплект №26,19)



Регулировку опоры производить ключом от компл.№19.

Крепление крючка (комплект №30)



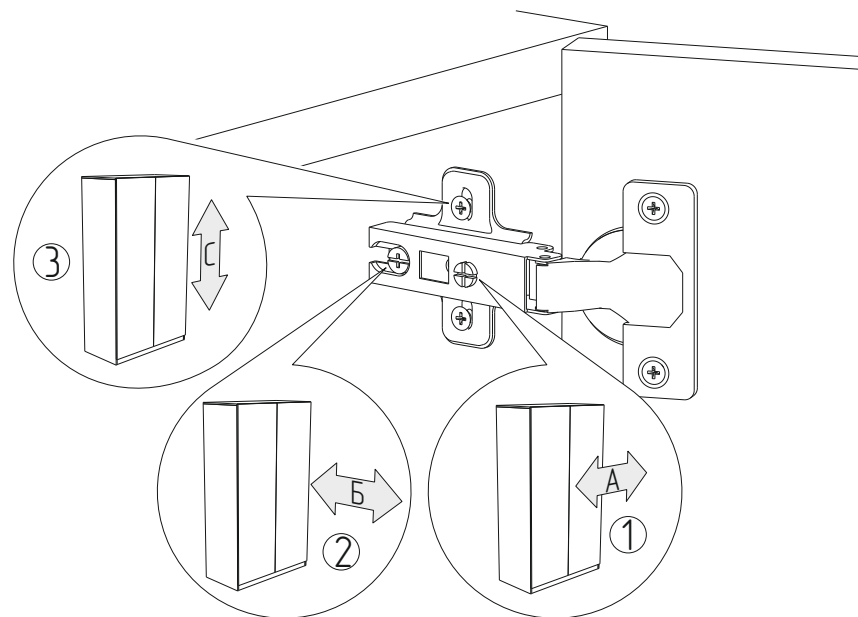
ПРАВИЛА

по регулировке петли четырехшарнирной, используемой при установке дверей.

Если при монтаже дверей допущена неточность в их положении (большие зазоры между боковой стенкой и дверью, перекося дверей и т.п.), то необходимо произвести регулировку петель. Регулирование осуществляется с помощью винтов поз. ①, ②, ③

ПОРЯДОК РЕГУЛИРОВАНИЯ

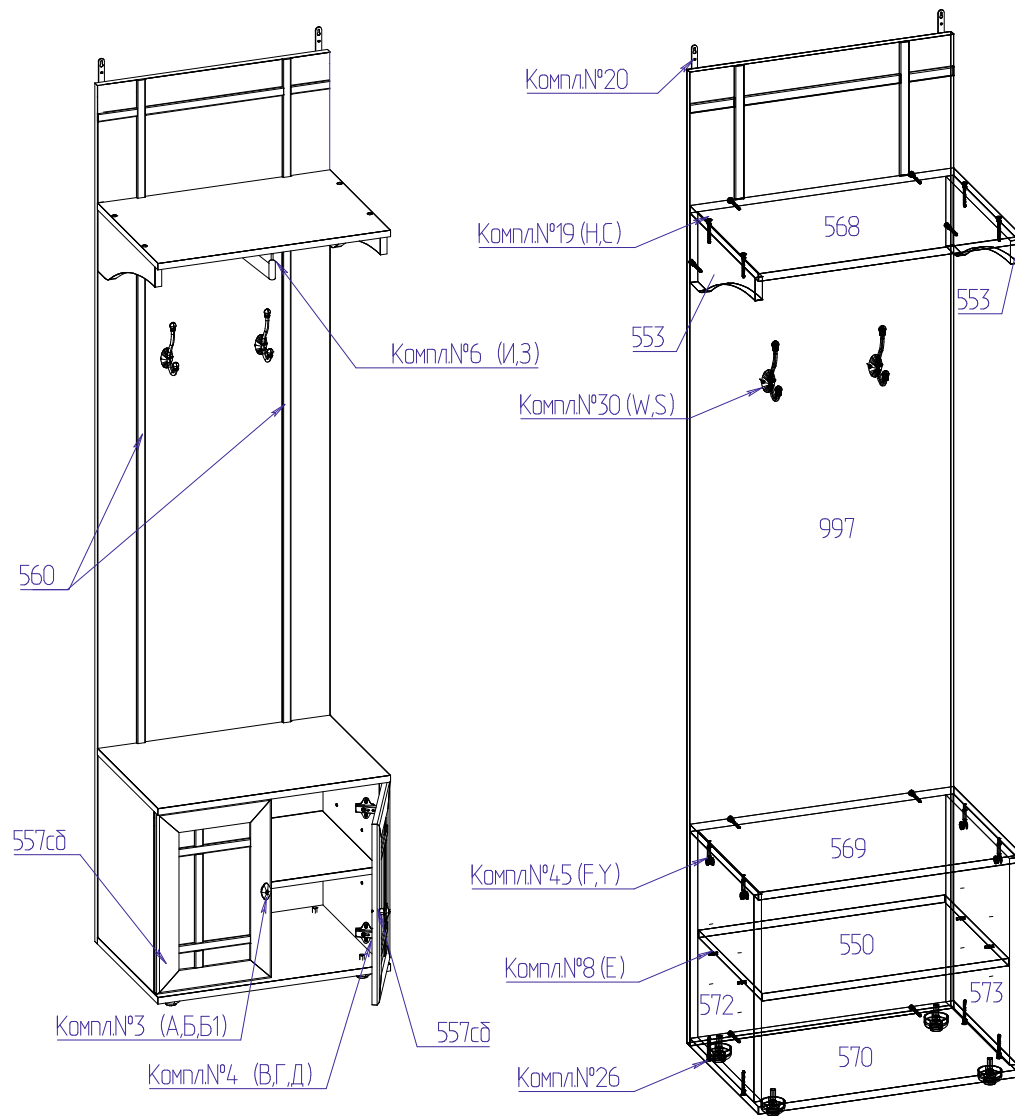
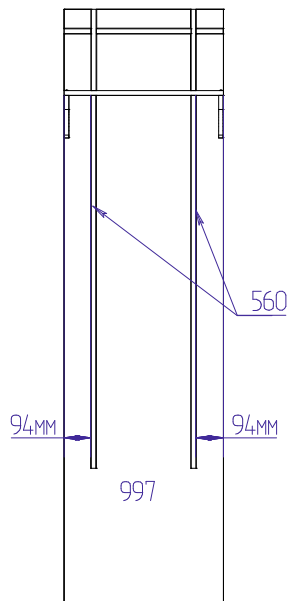
1. Ослабить винт поз. ②. Это даст возможность перемещения двери по стрелке Б.
2. Установочным винтом поз. ① дверь перемещается по стрелке А.
3. После установки двери в нижнем положении винт поз. ② затягивается до отказа.
4. Ослабить винт поз. ③. Это даст возможность перемещения двери по стрелке С.



Фурнитура

Комплект №3	Ручка-кнопка	Шуруп 4x30	Шайба
	А 2	Б 2	Б1 2
Комплект №4	Петля	Планка	Шуруп 3,5x16
	В 4	Г 4	Д 16
Комплект №6	Штанга	Шуруп 3,5x16	
	Ж 1	И 1	Л=360 3 2
Комплект №19	Винт КОН7x50	Ключ	Заглушка самоклеящаяся
	Н 16	О 1	С 10
Комплект №20	Подвеска	Шуруп 3,5x16	Комплект №45
	Р 2	М 4	Ф 4
Комплект №26	Опора регулируемая		
	П 4		
Комплект №8	Полкодержатель 54-Х-01		
	Е 4		
Комплект №30	Крючок	Шуруп 3,5x16	
	W 2	S 4	

№дет.	Длина	Ширина	Кол-во
560	1396	20	2
550	523	357	1
553	149	363	2
572,573	421	357	2
570	560	384	1
568,569	560	375	2
557сд	276	415	2
997	2086	560	1



Деталь №560 устанавливается самостоятельно после полной сборки изделия, предварительно убрав защитную пленку со скотча.