



Набор мебели "Флёр" Тумба прикроватная

Модуль Ф 7

Проект БНЗ 95.07.00.00.00

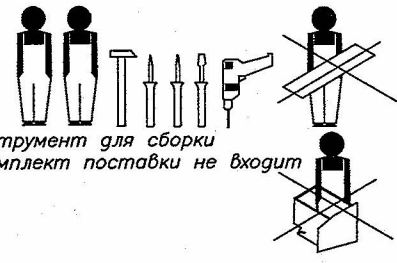
Инструкция по сборке

Детали, составляющие изделие, пронумерованы.
Номера и названия деталей проставлены на упаковочных этикетках и соответствуют номерам деталей в данной инструкции

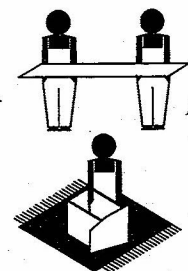
1. Подготовка деталей к сборке

УВАЖАЕМЫЙ ПОКУПАТЕЛЬ!!

Благодарим Вас за приобретение нашего изделия мебели.
Чтобы наша мебель доставляла Вам радость, просим соблюдать указанные в этой инструкции рекомендации.
Сохранность и долговечность мебели зависит от правильного использования и ухода за ней.



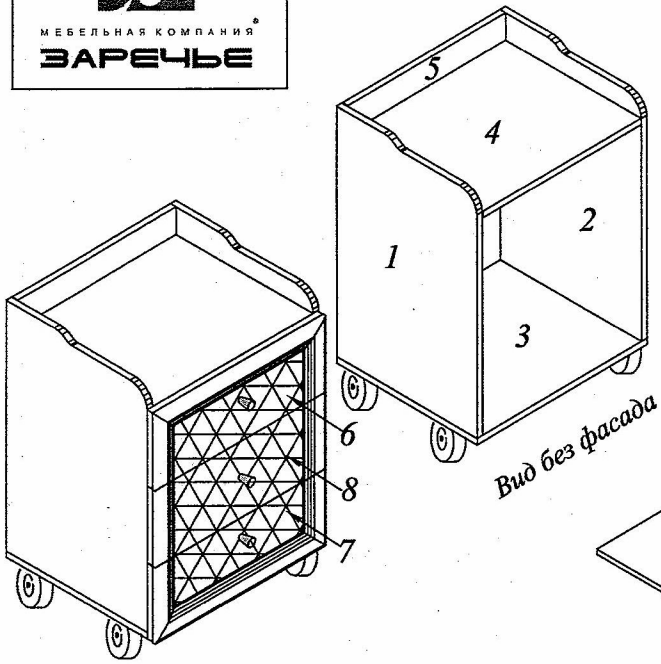
Инструмент для сборки в комплект поставки не входит



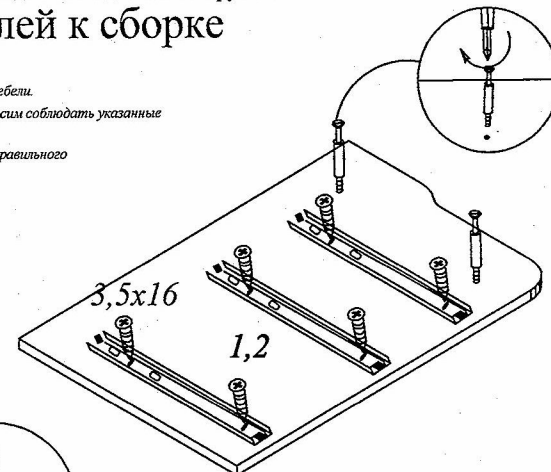
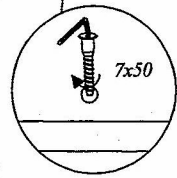
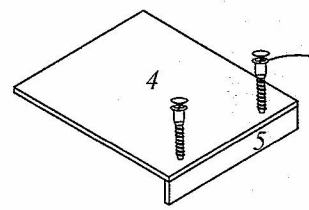
- 1,2 - 634x416 - 2шт.
- 3 - 502x416 - 1шт.
- 4 - 468x416 - 1шт.
- 5 - 468x70 - 1шт.
- 6,7,8 - 498x192 - 3шт.
- 6.2 - 350x120 - 6шт.
- 9.3 - 411x120 - 3шт.
- 14 - ХДФ 578x248 - 2шт.
- ХДФ дно 360x441 - 3шт.

КОМПЛЕКТ ФУРНИТУРЫ

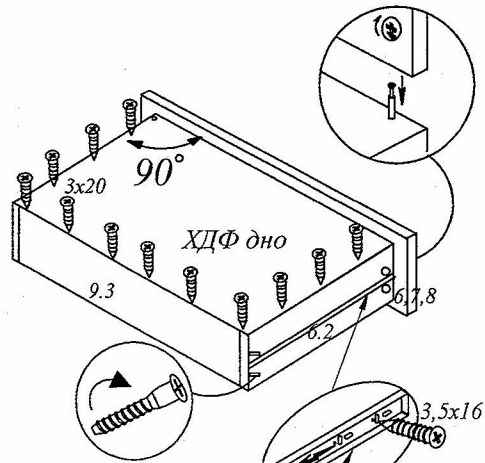
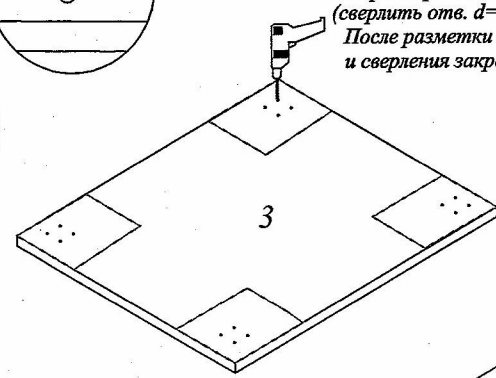
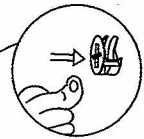
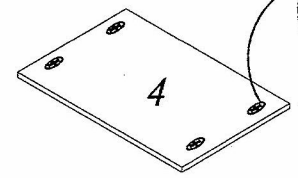
Гвоздь 2x25 - 16 шт.	
Ручка - 3 шт.	
Винт 4x25 - 3 шт	
Шуруп 4x16 - 16 шт	
Шуруп 3x20 - 36 шт	
Опора - 4 шт.	
Направляющие шариковые L=350мм - 3 комплекта	
Шуруп 3,5x16 - 36 шт	
Стяжка эксцентриковая Rastex 15/16 в комплекте - 16 шт	
Ключ №4 для завинчивания винта - 1 шт. (только в комплекте с директой под ключ-шестигранник)	
Винт-директа 7x50 - 18 шт	



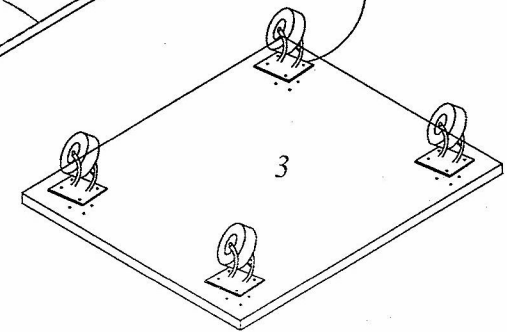
Вид без фасада



Шаблон для разметки отверстий под опоры выровнять по базовой кромке, (сверлить отв. d=2,5мм, глуб. = 13мм)
После разметки по шаблону и сверления закрепить опоры

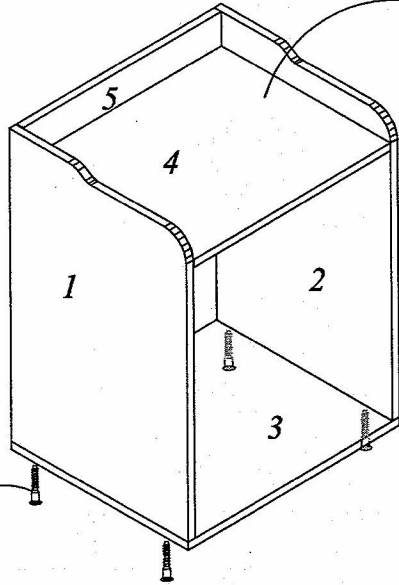


Нажать деблокировочный рычаг для снятия части 2, закрепить ее на блок ящика по наконкам для регулировочного отверстия, затем зафиксировать направляющие шурупами 3,5x16 в круглые отверстия

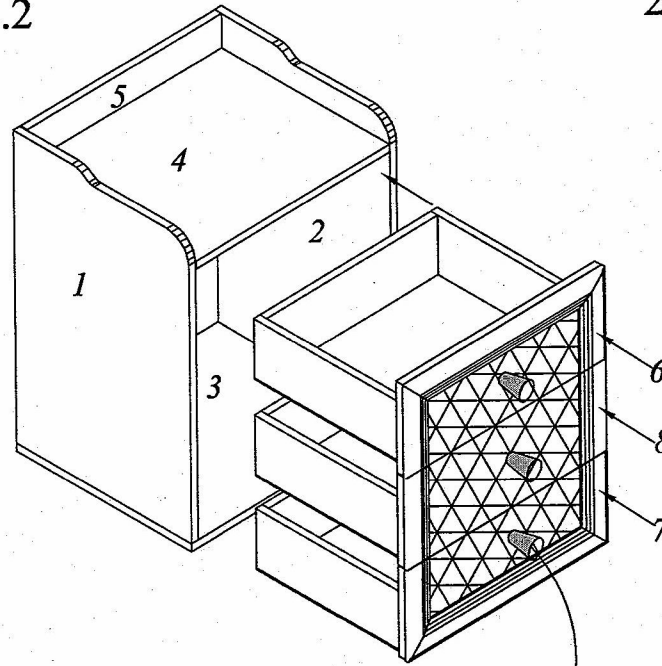


2. Сборка тумбы

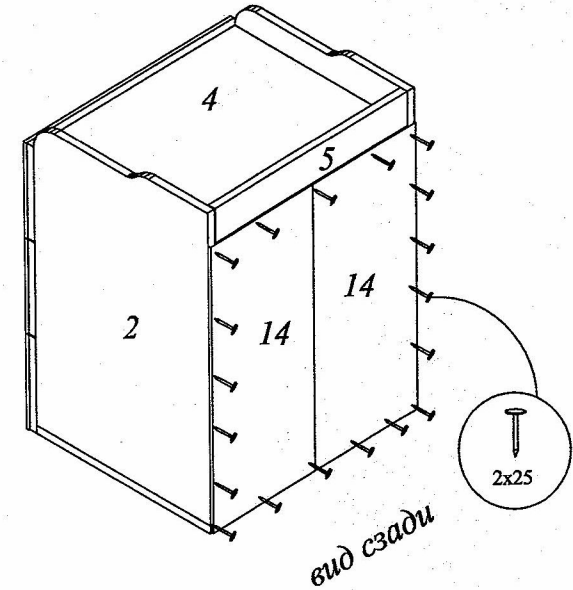
2.1



2.2



2.3



Изделие снимается с гарантийного обслуживания в следующих случаях:

- наличие механических повреждений;
- ущерб в результате несоблюдения потребителем правил эксплуатации;
- использование изделия не по назначению;
- ущерб в результате умышленных или ошибочных действий потребителя;
- ущерб или утеря изделия вследствие обстоятельств непреодолимой силы (стихия, пожар, молния, и т.п.), несчастных случаев;
- при наличии следов постороннего вмешательства;
- при изменении конструкции изделия.

Правила эксплуатации и ухода за мебелью

Для сохранения мебели в течение длительного времени

необходимо соблюдать следующие правила:

- при ослаблении соединений периодически подтягивать винты;
- удалять пыль мягкой тканью или специальными салфетками;
- освежать мебель и удалять нумерацию на деталях только специальными составами, предназначенными для ухода за мебелью;
- беречь поверхности от повреждений, т.к. их ремонт невозможен;
- предохранять изделия от попадания на поверхности кислот, щелочей, растворителей;
- не содержать изделие в сырых, неотапливаемых, непроветриваемых помещениях;
- не допускать контакта с водой;
- не устанавливать изделие вблизи отопительных приборов;
- не передвигать по поверхности тяжелые, твердые предметы;
- не ставить на поверхность горячие предметы;
- не применять при протирке бытовые чистящие средства;
- после сборки изделие установить на ровной, горизонтальной поверхности, во избежание перекоса изделия.

Гарантийный срок эксплуатации мебели бытовой-24мес.

Гарантии изготовителя

- Гарантийный срок эксплуатации корпусной мебели -24месяца
- Претензии по комплектности и качеству должны направляться покупателем в магазин, где была приобретена мебель.
- Гарантия включает выполнение ремонтных работ и замену дефектных деталей.
- Настоящая гарантия не распространяется на замену деталей в связи с их естественным износом.

Ввиду усовершенствования технологии, изменения конструкции узлов, поступления новых материалов, возможны некоторые отклонения по сравнению с данной инструкцией.

Срок службы изделия 10 лет