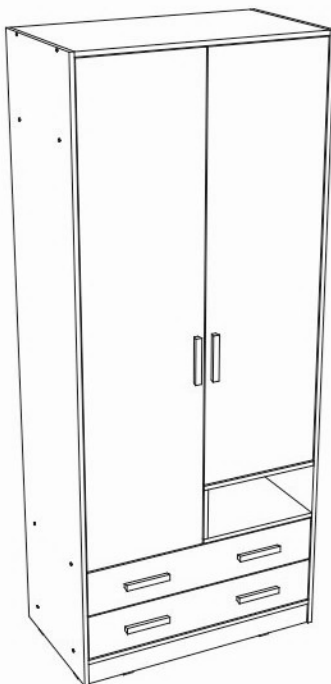


## Инструкция по сборке



**Алиса мод. 9 Шкаф двухдверный  
артикул Д.01.01.01.02**

Размеры (ВхШхГ) 2132x900x500

### Рекомендации по эксплуатации и уходу за мебелью

1. Мебель рекомендуется эксплуатировать в проветриваемом, сухом помещении с температурой воздуха не ниже +2 С и относительной влажности воздуха от 45 до 70%.
2. В мебели, имеющей крепление болтами, винтами, шурупами, при ослаблении соединений необходимо их периодически подтягивать.
3. Поверхность мебели следует протирать влажной тряпкой, с последующей протиркой насухо. Запрещается использовать в качестве чистящих средств растворители, соду и средства, содержащие абразивные материалы.
4. Мебель должна быть защищена от прямого попадания солнечных лучей, не должна размещаться вблизи отопительных приборов.

### ГАРАНТИЙНЫЙ ТАЛОН

- Изготовитель гарантирует соответствие мебели требованиям ГОСТ 16371-93 «Мебель. Общие технические условия» при соблюдении условий транспортировки, хранения эксплуатации и рекомендаций по уходу за мебелью и ТР ТС 025/2012 «О безопасности мебельной продукции».
- Претензии по комплектности, качеству и отклонениям, при которых сборка не возможна, должны предъявляться в магазин, где была приобретена мебель.
- Все гарантийные работы производятся только при предъявлении настоящего гарантийного талона.
- Гарантийный срок эксплуатации изделия 18 месяцев, деталей с нанесенной фотопечатью 6 месяцев со дня продажи мебели через торговую сеть.

Гарантийное обслуживание не производится:

- По дефектам, появившимся из-за не соблюдения потребителем условий транспортирования, хранения, сборки, эксплуатации и рекомендаций по уходу за мебелью.

### СВИДЕТЕЛЬСТВО О ПРИЕМКЕ

Мебель соответствует ГОСТ 16371-93, ТР ТС 025/2012 и признана годной к эксплуатации.

Дата выпуска изделия \_\_\_\_\_

Дата реализации \_\_\_\_\_

(печать магазина)

С условиями гарантийного обслуживания ознакомлен \_\_\_\_\_

(подпись покупателя)

Срок службы изделия 10 лет



Изготовитель: ООО-фирма «Элма» сайт: [www.alicia-mebel.ru](http://www.alicia-mebel.ru)

Адрес изготовителя: 426062, Россия, Удмуртская Республика, г. Ижевск, Спортивная ул., дом 73

## Алиса мод. 9 Шкаф двухдверный

Перед сборкой внимательно ознакомьтесь с данной инструкцией, проверьте комплектность фурнитуры и разбейте её по назначению. Упаковку можно использовать в качестве подстилочного материала при сборке. Работу проводите на ровной жесткой поверхности. Для удобства, сборку лучше производить вдвоем. После окончательной сборки на головки конфирматов и эксцентриковых стяжек установите декоративные заглушки.

### Инструмент и фурнитура



\* Инструмент для сборки в комплект не входит.

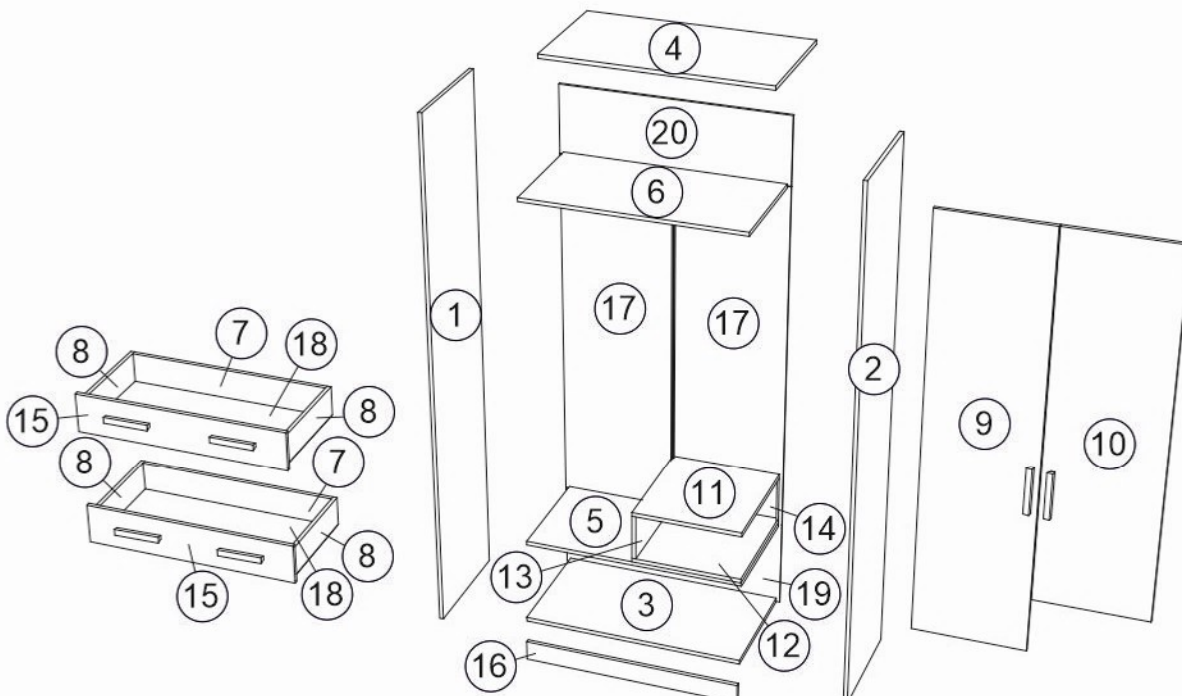
А x 1шт. 	Б x 38шт.  D7 x 50мм	В x 24шт.  заглушка конфирмата	Г x 8шт. 	Д x 7шт.  петля вкладная	Е x 130шт.  D3 x 16мм  E1 x 48шт. D3,5 x 16мм	Ж x 4шт.  D4 x 30мм	З x 6шт. 	И x 2шт.  D5 x 16 мм
К x 12шт.  D4 x 28мм	Л x 6шт. 	М x 2шт. 	Н x 2компл. 	О x 16шт. 	П x 2шт. 	Р x 1шт.  30 x 16 x 856мм	С x 1шт.  H-профиль L-1412мм	Т x 6шт. 

\*\* Предприятие-изготовитель оставляет за собой право на замену материалов, фурнитуры и метизов на аналогичные не ухудшающие качество изделия.

### Перечень деталей

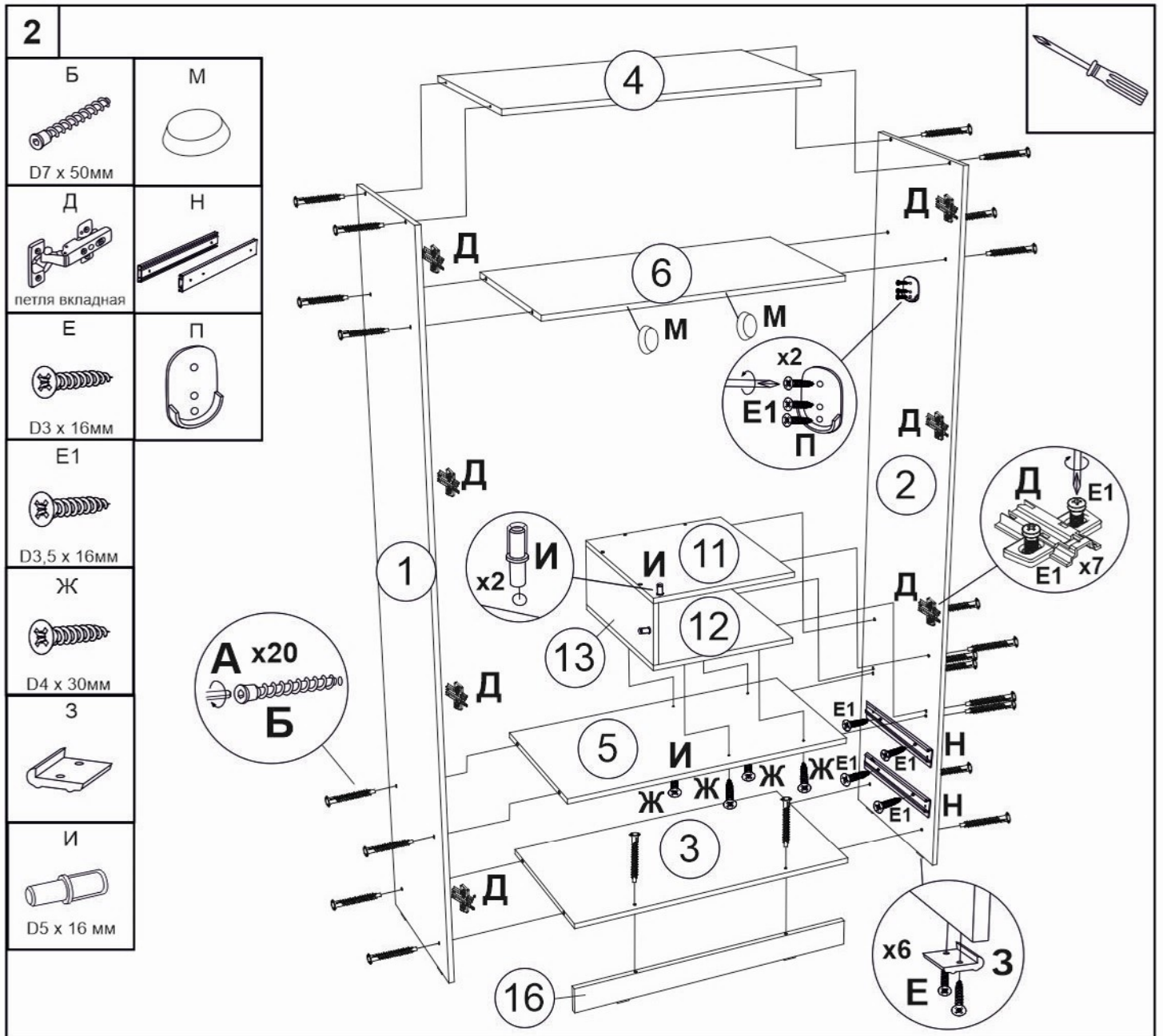
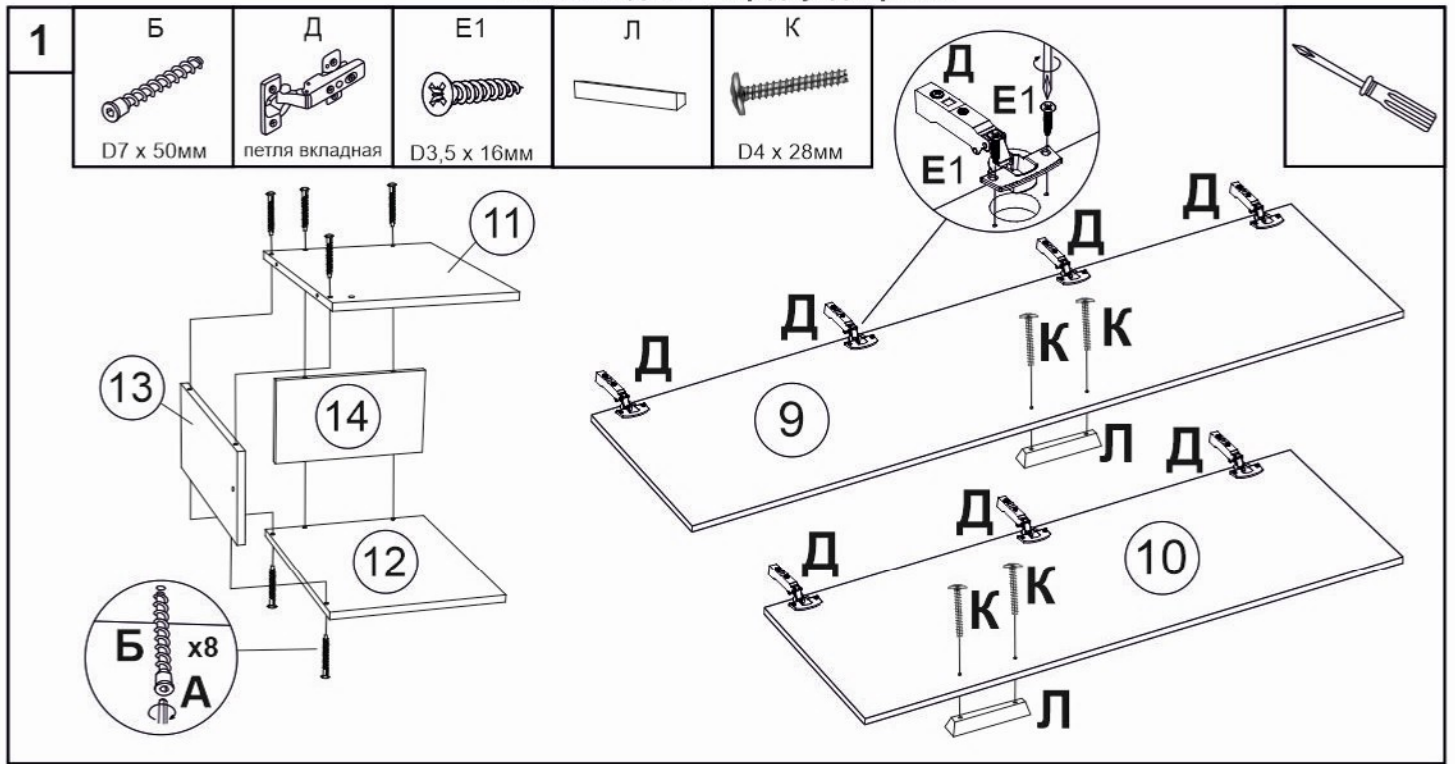
Поз.	Наименование	Кол-во	Деталь	
			Длина	Ширина
1	Боковая стенка	1	2128	500
2	Боковая стенка	1	2128	500
3	Дно	1	866	500
4	Крыша	1	866	500
5	Горизонт	1	866	482
6	Горизонт	1	866	482
7	Задняя стенка ящика	2	120	809
8	Боковина ящика	4	120	400
9	Фасад	1	1678	428
10	Фасад	1	1458	428

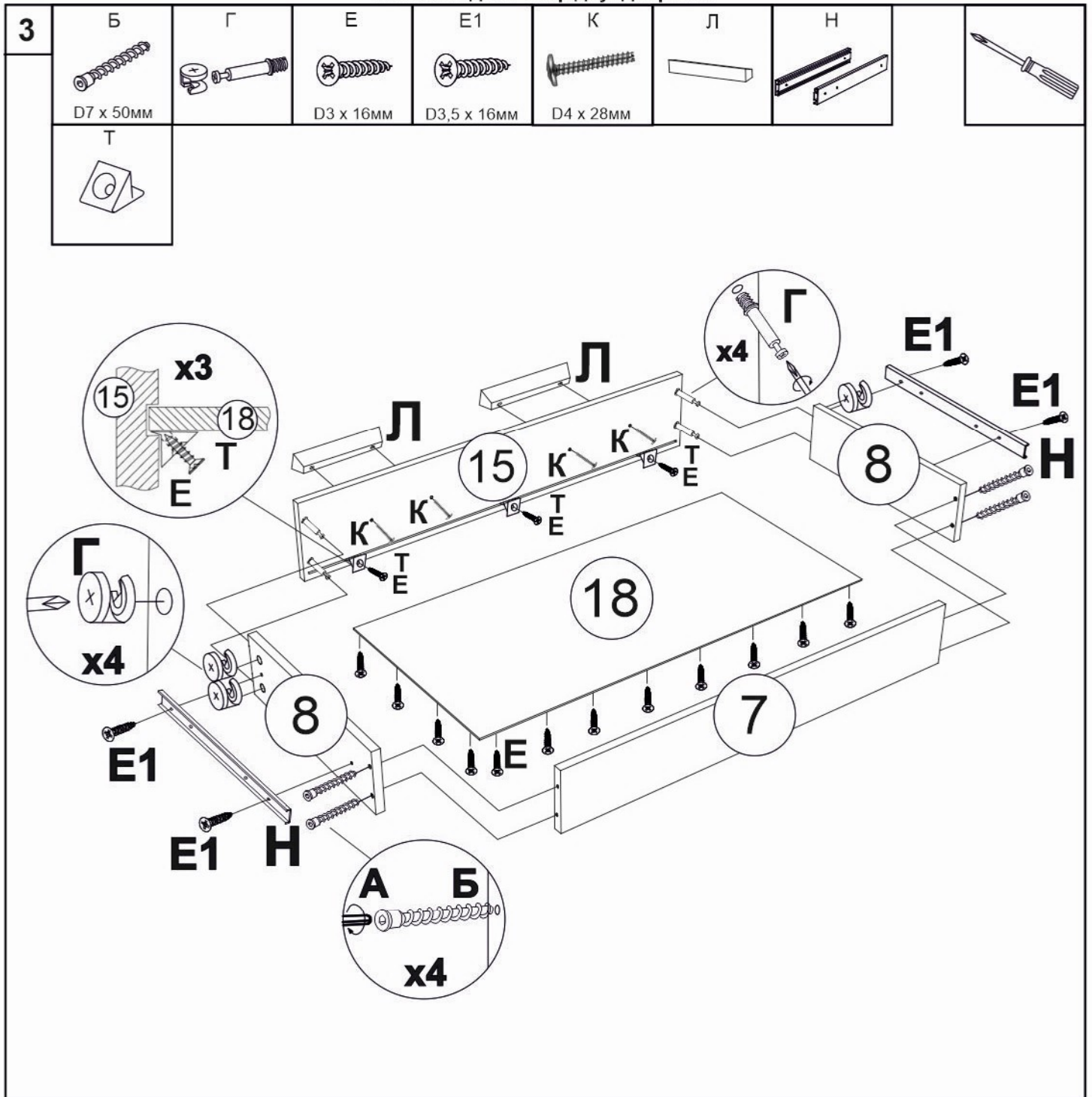
Поз.	Наименование	Кол-во	Деталь	
			Длина	Ширина
11	Дно вставки	1	431	499
12	Крыша вставки	1	431	499
13	Боковина вставки	1	184	499
14	Задняя стенка вставки	1	184	415
15	Фасад ящика	2	161	860
16	Цоколь	1	866	80
17	Задняя стенка	2	1430	446
18	Дно ящика	2	837	405
19	Задняя стенка	1	339	895
20	Задняя стенка	1	272	895



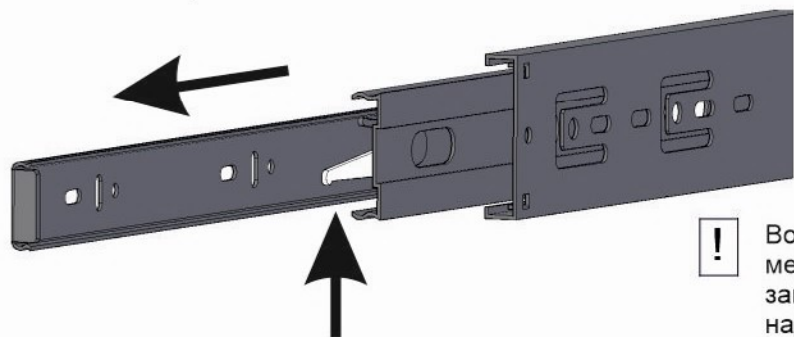


Алиса мод. 9 Шкаф двухдверный





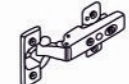
**!** Для установки шариковых направляющих в изделие, необходимо разъединить их на две части. Широкая часть устанавливается на боковую стенку каркаса, а узкая на боковую стенку выдвижного ящика. Разъединение производится путем нажатия на пластиковый рычажок при выдвижении узкой части направляющей (см рисунок). Для регулировки выкатных ящиков по высоте необходимо крепить узкую часть направляющей через ее овальные отверстия.



**!** Во избежание заклинивания механизма, не устанавливайте заглушки винтов и эксцентриков над направляющими.

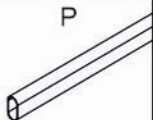
4

Д



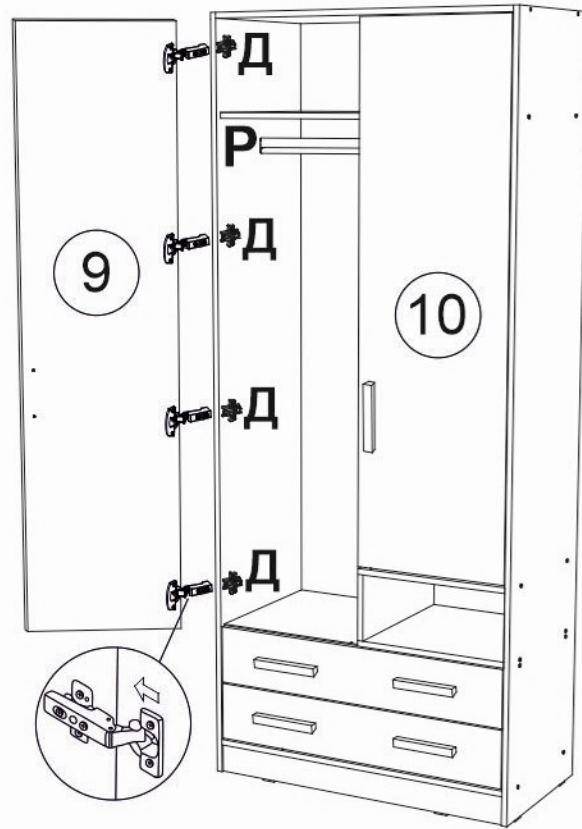
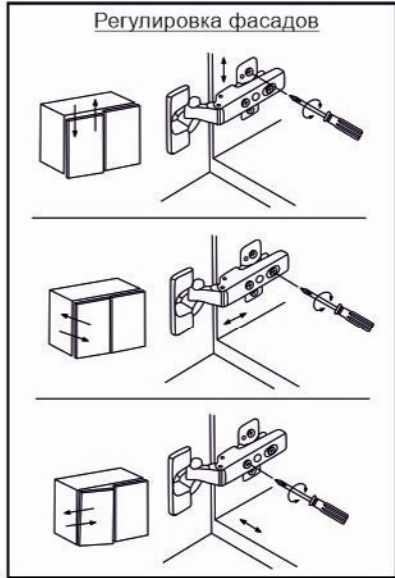
петля вкладная

Р



30 x 16 x 856мм

Регулировка фасадов



5

Е



D3 x 16мм

О



С



Н-профиль  
L-1412мм

**!** Во избежание опрокидывания изделия, закрепите его к стене. Крепеж приобретается отдельно, в зависимости от типа стены. На дет.14 имеется сквозное отверстие для крепежа.

