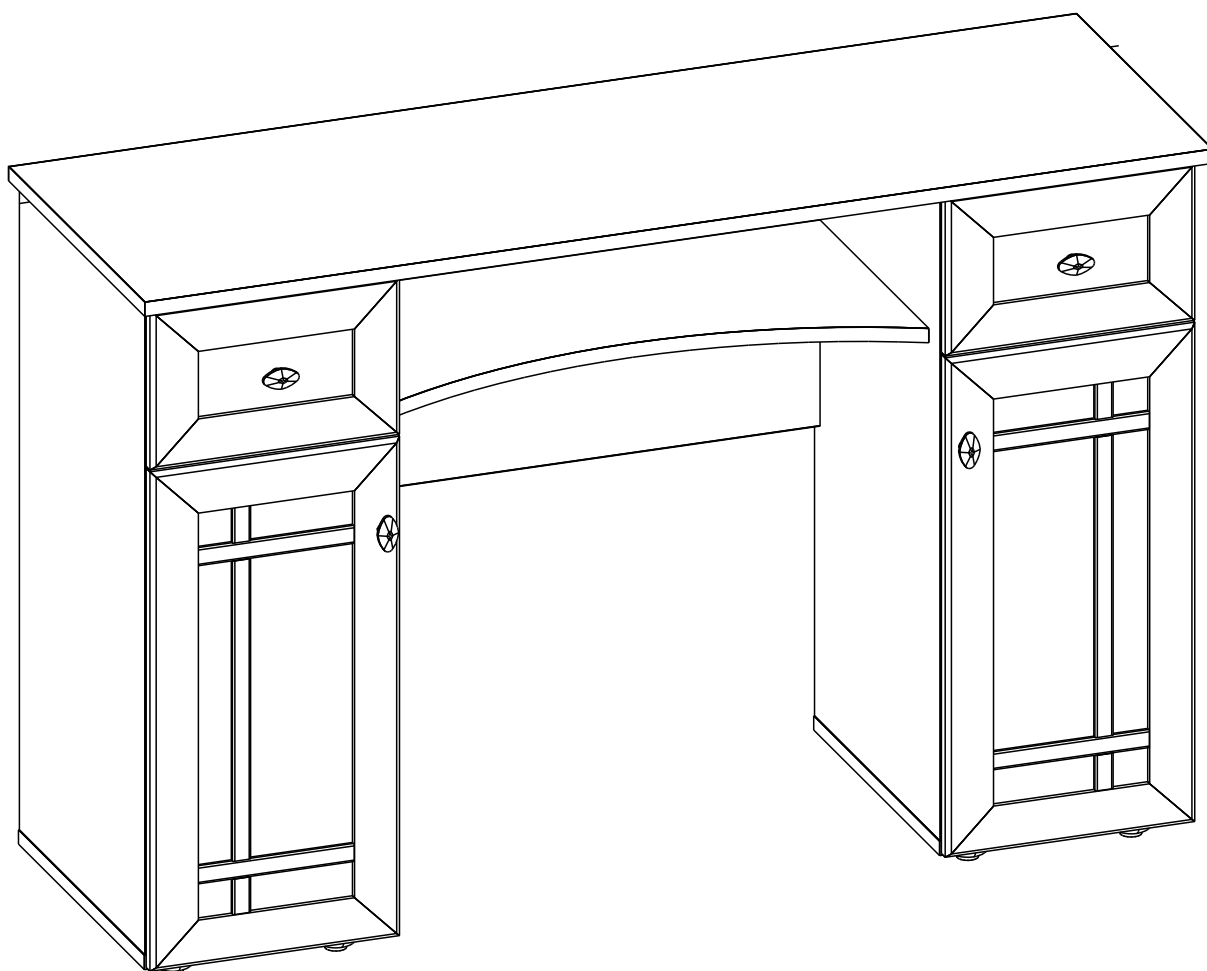


Модульная серия корпусной мебели «Sherlock»

# SHERLOCK 52

Стол туалетный





## Правила и условия безопасной эксплуатации мебели

Срок, в течение которого мебель сохраняет красоту и исправность, в значительной степени зависит от условий её эксплуатации. Придерживаясь некоторых простых практических советов, Вы сможете поддерживать всегда в наилучшем состоянии все элементы Вашей мебели.

### o Климатические характеристики и условия окружающей среды

Так как мебельные изделия чувствительны к свету, влажности и сухости, к теплу и холоду, рекомендуется избегать продолжительного воздействия одного или нескольких этих условий, так как это вызывает ускоренное старение, коробление и деформацию элементов мебели.

### o Свет

Не допускайте прямого воздействия солнечных лучей на мебельные изделия. Продолжительное прямое воздействие света на некоторые участки может вызвать изменение их цветовых характеристик по сравнению с другими участками, которые меньше подвергались воздействию.

### o Температура

Высокие значения тепла или холода, а также внезапные перепады температуры могут серьезно повредить мебельное изделие или его части. Мебельные изделия не должны располагаться ближе одного метра от источников тепла. Рекомендуемая температура воздуха для хранения и эксплуатации от +10 до +25С. Не допускайте попадания на мебельные изделия горячих предметов (утюги, посуда с кипятком и пр.), а также продолжительного воздействия вызывающих нагревание излучений (свет мощных ламп, микроволновые излучатели и т.п.).

### o Влажность

Рекомендуемая относительная влажность местонахождения мебельного изделия 60 - 70%. Не следует поддерживать в течение продолжительного времени условий крайней влажности и (или) сухости, а тем более их периодической смены. С течением времени такие условия могут повлиять на целостность мебельных изделий и их элементов. Если такие условия были созданы, рекомендуется часто проветривать помещения и по мере возможности пользоваться осушителями или увлажнителями для нормализации влажности.

### o Агрессивные среды и абразивные материалы

Ни в коем случае не допускайте воздействие на мебельные изделия агрессивных жидкостей (кислот, щелочей, растворителей и т.п.), содержащих такие жидкости продуктов и их паров. Подобные вещества и соединения являются химически активными, реакция с ними может повлечь негативные последствия для Вас и Вашего имущества. Также стоит помнить, что некоторые специфические моющие (чистящие) составы могут содержать высокую концентрацию агрессивных химических веществ и/или абразивные составы. Применение подобных моющих средств недопустимо.

### o Уход за мебелью

Всегда содержите поверхности мебели в полной сухости. Поверхности деталей мебели следует протирать сухой мягкой тканью (фланель, сукно, войлок и т.п.). Уход за рабочими поверхностями (столешницы, фасады и т.п.), как правило, должен осуществляться мягкой влажной тканью или специальной щеткой, возможно, с применением соответствующих моющих средств или полироли (недопустимо применение моющих средств, содержащих абразивные вещества). Рекомендуется очищать мебель, как можно скорее, после того, как она испачкалась. Если Вы оставите загрязнение на некоторое время, то заметно повышается опасность образования разводов, пятен и повреждений мебельных изделий или их частей. В случае стойких загрязнений рекомендуется использовать специальные очистители, которые в настоящее время представлены в достаточно большом ассортименте. В этом случае необходимо следовать инструкциям производителей очистителей о порядке и области их применения.

### o Эксплуатация

Нагрузка на детали не должна превышать установленных норм. Допустимая нагрузка на ящик не более 2 кг, на полки не более 4 кг, на столешницу не более 25 кг. Не рекомендуется вставать на изделие, прыгать, подвергать повышенным динамическим нагрузкам.

При трансформации мебели следует избегать излишних усилий, рывков, перекосов элементов механизма.

Рекомендуется периодически проверять плотность резьбовых соединений и подтягивать их при необходимости.

### o Запах

От новой мебели может исходить естественный запах материалов, из которых она изготовлена. Запах может сохраняться в течении трёх недель с момента сборки. Для снижения интенсивности запаха рекомендуется:

- для мягкой мебели – пропылесосить изделие и проветрить помещение. Данные действия необходимо повторять 3-4 раза в день.
- для корпусной мебели – протирать тканью, смоченной мягким моющим средством, вытирать чистой сухой тканью и проветривать помещение, предварительно открывая все двери и ящики изделия. Данные действия необходимо повторять 3-4 раза в день.



## Перед сборкой:

### -Проверьте внешний вид и целостность деталей в упаковке.

Претензии по их повреждению принимаются только у изделий без следов сборки.

### - Проверьте количество деталей и фурнитуры по перечню.

Предприятие-изготовитель оставляет за собой право вносить конструктивные изменения в изделие, заменять фурнитуру и метизы на аналогичные. При недокомплекте или поломке детали обратитесь в магазин для ее замены.

### - Соблюдайте порядок сборки, приводимый в данной инструкции.

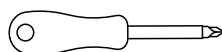
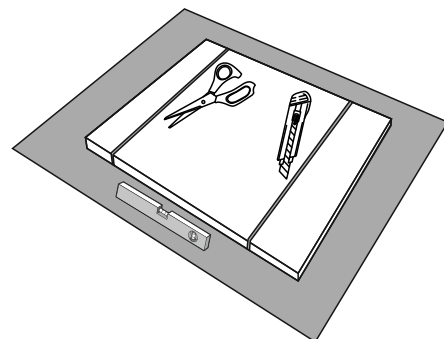
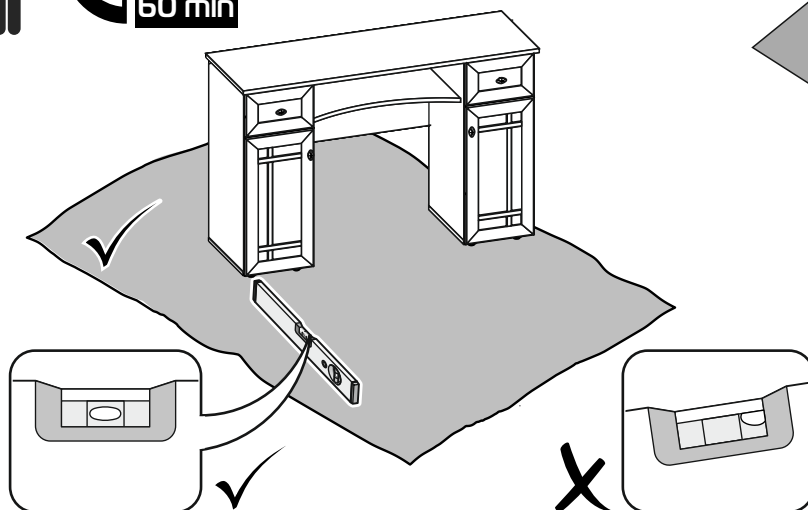
При несоблюдении инструкции по сборке и эксплуатации с предприятия-изготовителя снимают гарантийные обязательства.

### - Перемещайте мебель и ее детали бережно, слегка приподнимая их.

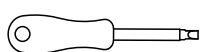
Это позволит исключить деформации и поломки.



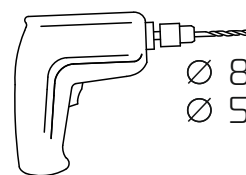
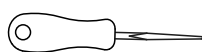
60 min



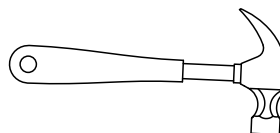
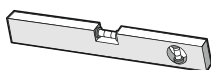
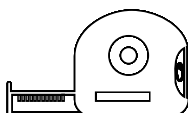
PH2



SI2



Ø 8MM  
Ø 5MM

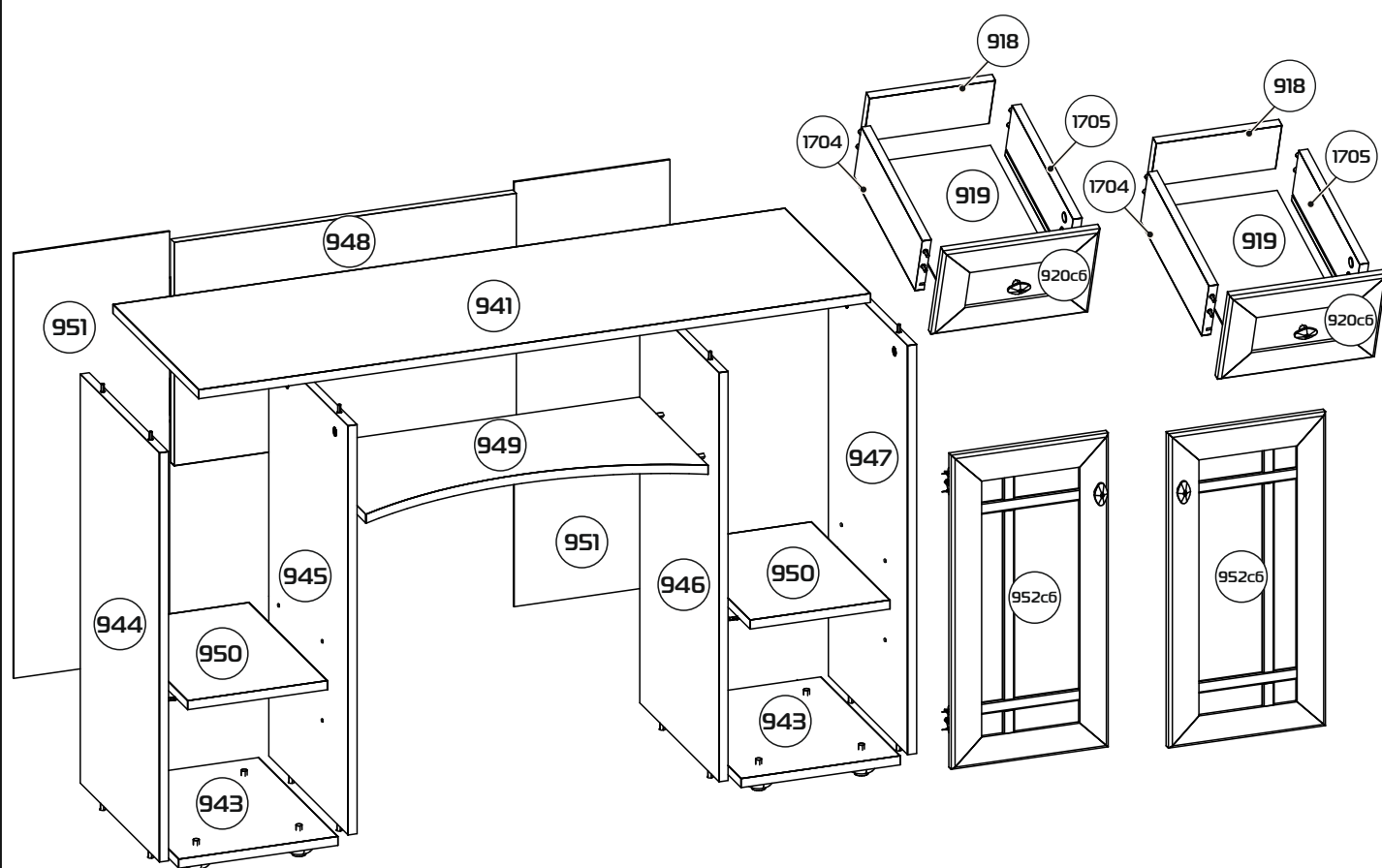


## Примечание:

- Неиспользуемые технологические отверстия фурнитурой не комплектуются.
- С целью сохранения долговечности изделия необходимо: раз в три месяца производить подтяжку эксцентриковых стяжек.
- Заглушки на фурнитуру устанавливать после полной сборки изделия.

Габаритные размеры в мм,  
1190x403x791

Схема сборки изделия



951 - Стенка задняя (760x276x3) x2

944 - Стенка вертикальная (732x370x16) x1

945 - Стенка вертикальная (732x370x16) x1

946 - Стенка вертикальная (732x370x16) x1

947 - Стенка вертикальная (732x370x16) x1

941 - Стенка горизонтальная (1190x400x16) x1

943 - Стенка горизонтальная (282x370x16) x2

948 - Царга (400x606x16) x1

949 - Стенка горизонтальная (606x320x16) x1

950 - Полка (248x367x16) x2

919 - Дно ящика (207x322x3) x2

1704 - Стенка боковая ящика (300x108x16) x2

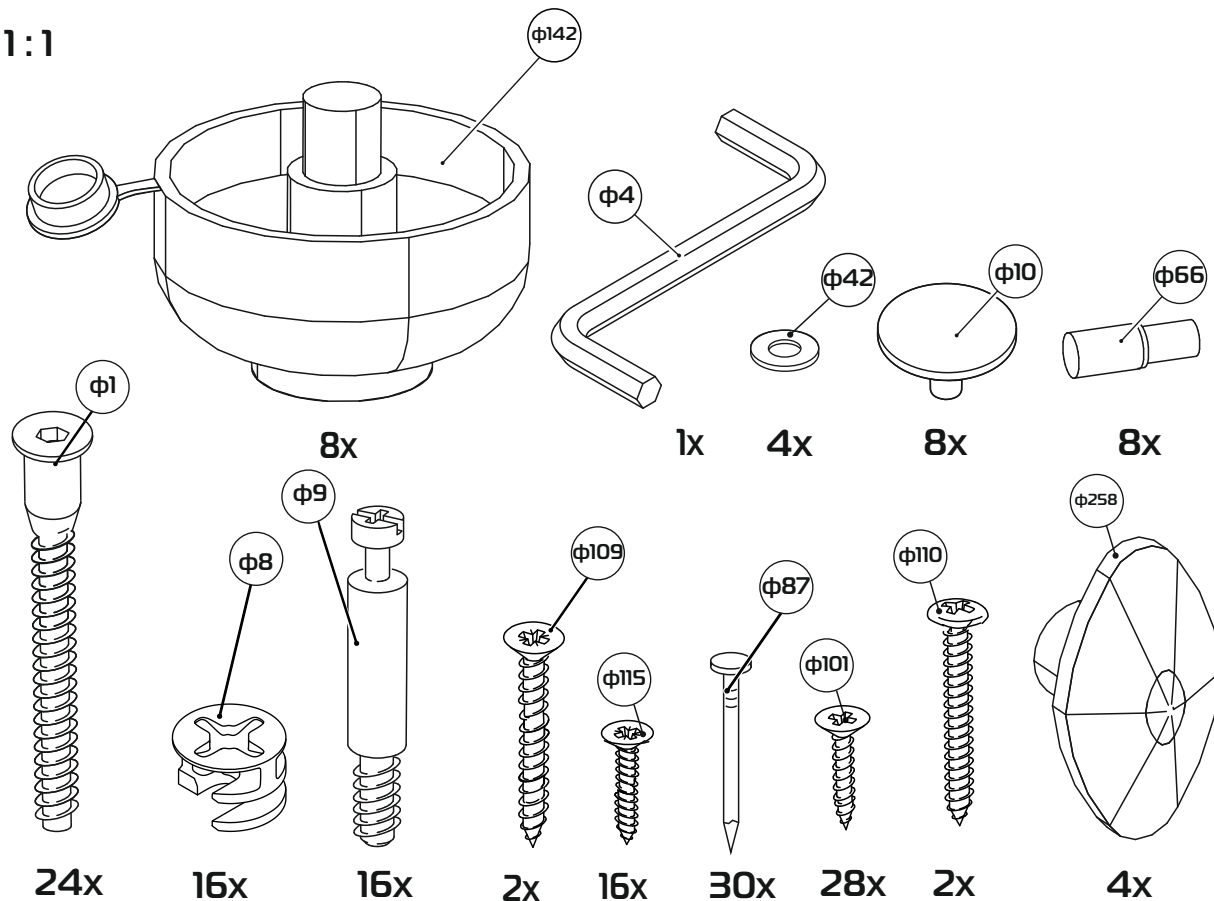
1705 - Стенка боковая ящика (300x108x16) x2

918 - Стенка задняя ящика (223x93x16) x2

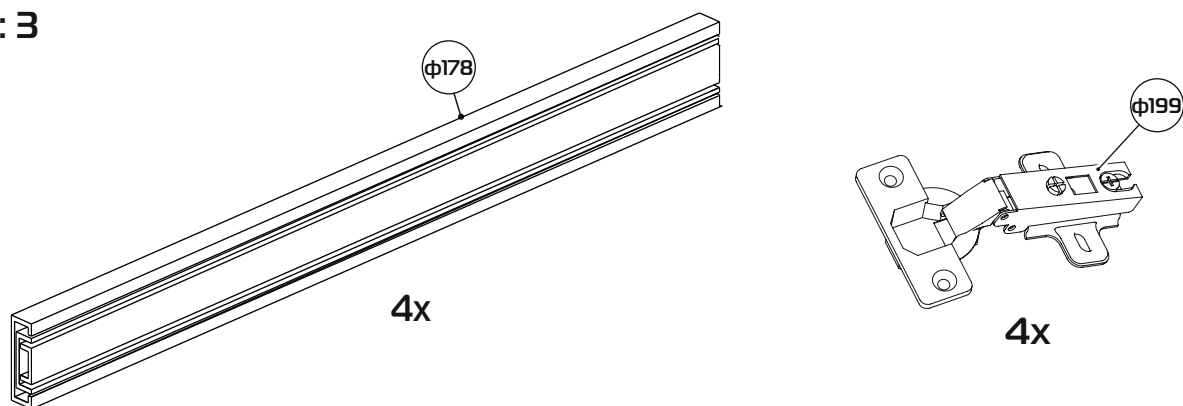
920c6 - Стенка лицевая ящика (180x278x16) x2

952c6 - Дверь (562x278x16) x2

1:1



1:3



φ258 - Ручка - (x4)

φ4 - Ключ шестигранный S4мм.-(x1)

φ1 - Винт конфирмат 7x50-(x24)

φ101 - Шуруп 3,5x13 - (x28)

φ87 - Гвоздь 1,6x25-(x30)

φ8 - Эксцентрик-(x16)

φ66 - Полкодержатель-(x8)

φ199 - Петля накладная-(x4)

φ115 - Шуруп 4x13 -(x16)

φ9 - Шток эксцентрика -(x16)

φ10 - Заглушка эксцентрика  
D18 мм-(x8)

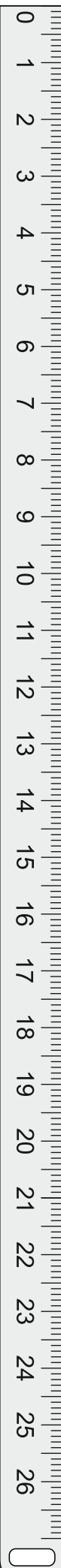
φ178 - Направляющая шариковая  
L=300мм - (x4)

φ142 - Опора регулируемая  
с заглушкой -(x8)

φ42 - Шайба плоская D9 мм -(x4)

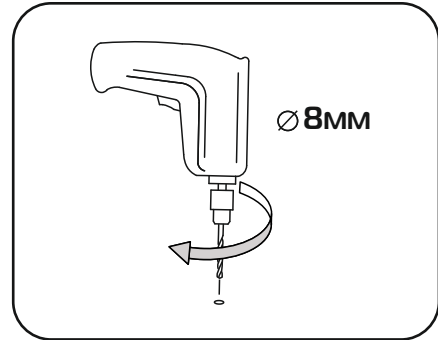
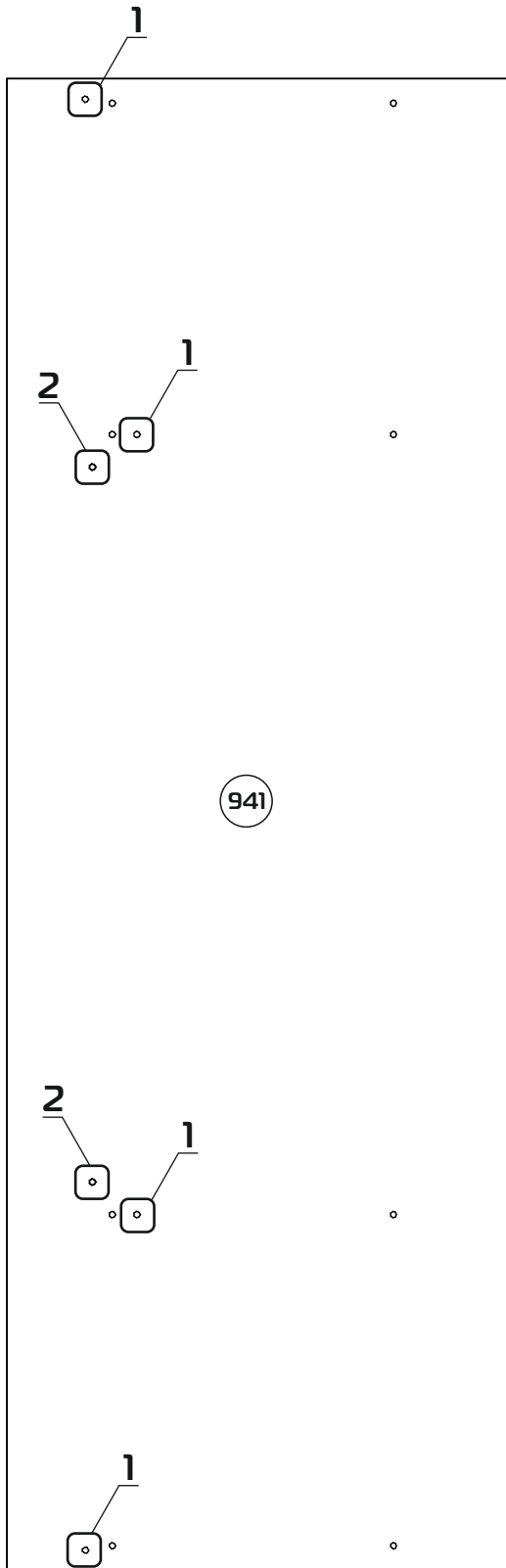
φ109 - Шуруп 4x25 -(x2)

φ110 - Шуруп 4x30 -(x2)





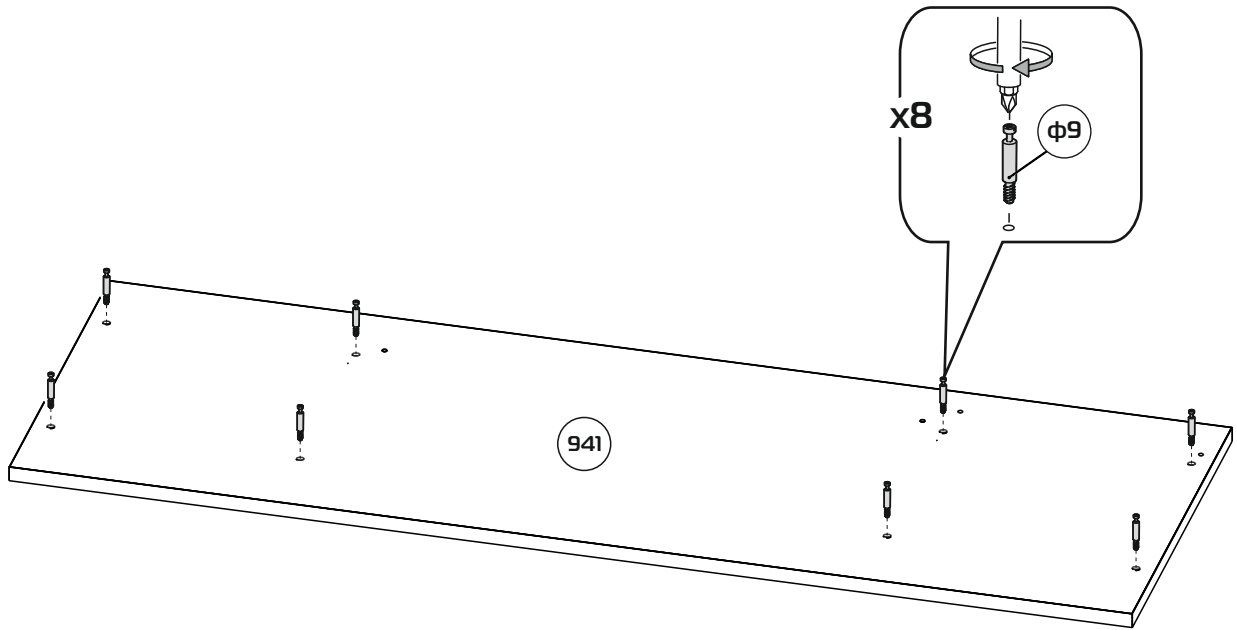
Для установки модулей Sherlock 54 (спальня) Ящики и Sherlock 56 (спальня) Трюмо необходимо досверлить отверстия на детали №941 диаметром 8 мм насквозь. Модули в комплект не входят, приобретаются отдельно.



Отверстия 1 - для крепления Sherlock 54 (спальня) Ящики

Отверстия 2 - для крепления Sherlock 56 (спальня) Трюмо

# 1

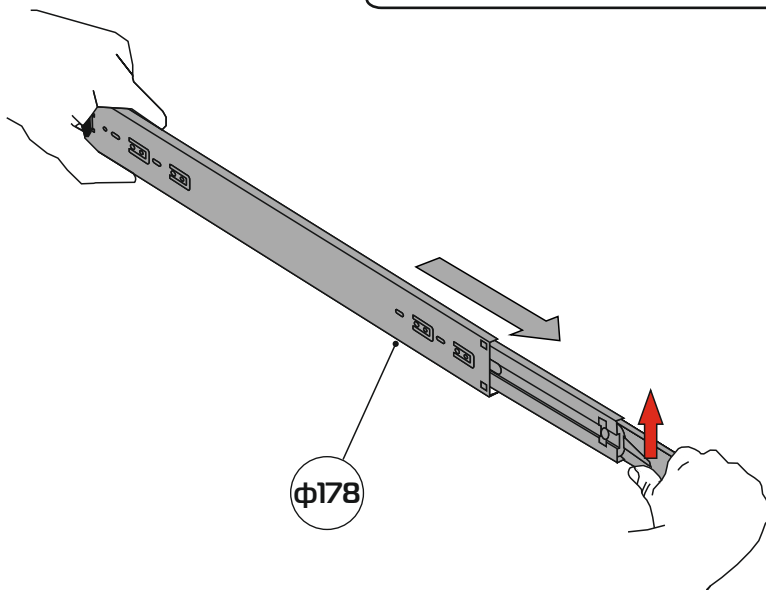


# 2

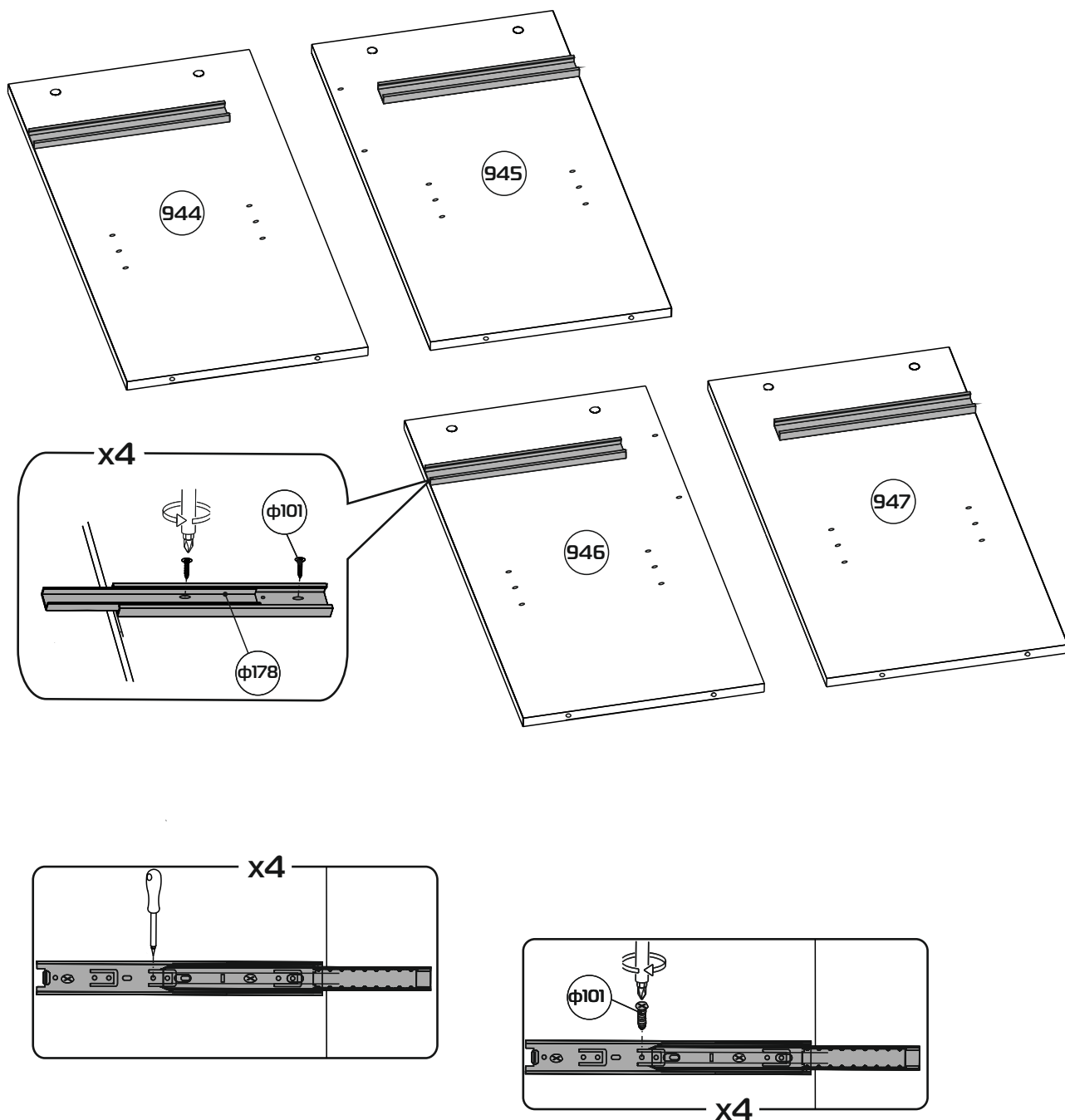


### Обратите внимание

Необходимо снять внутренние направляющие с помощью деблокировочного рычага.



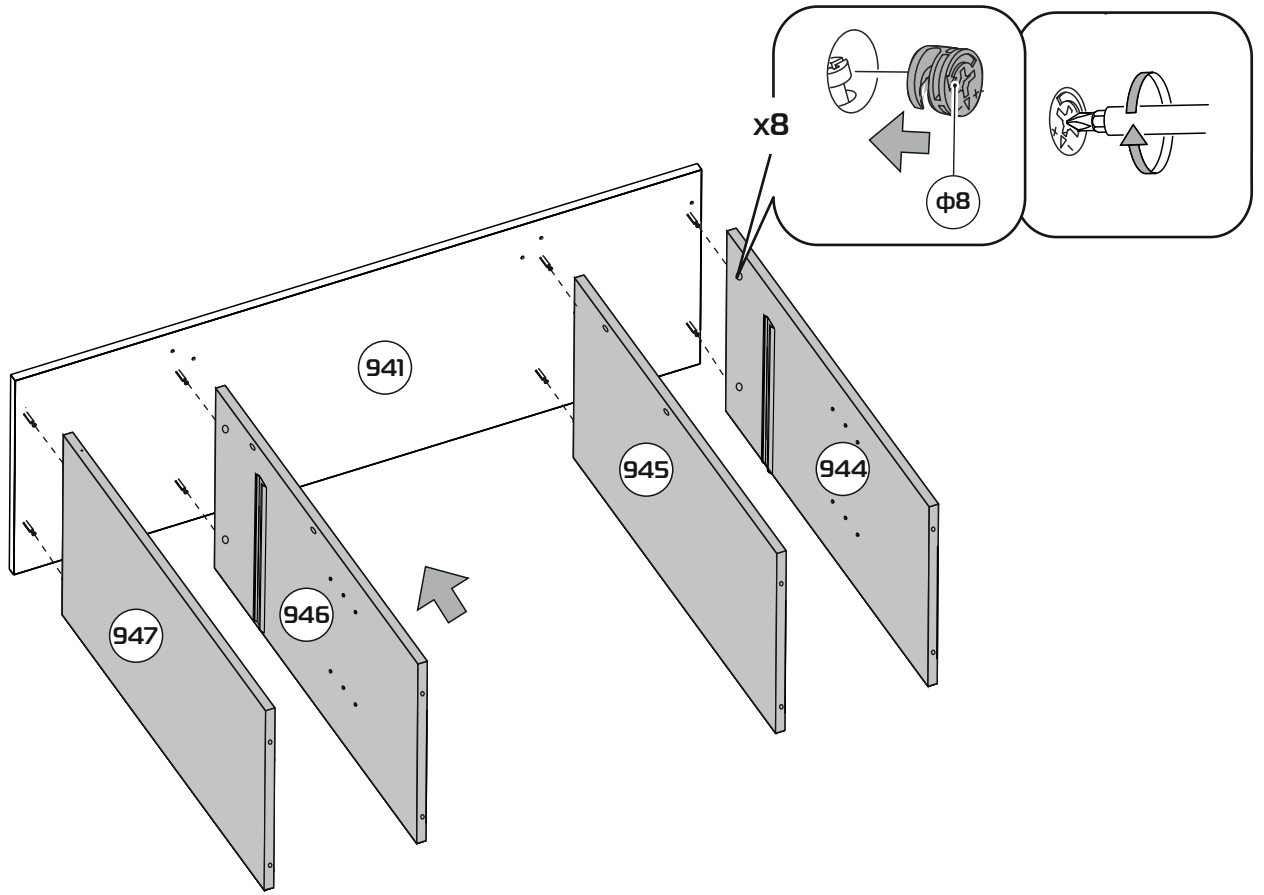
# 3



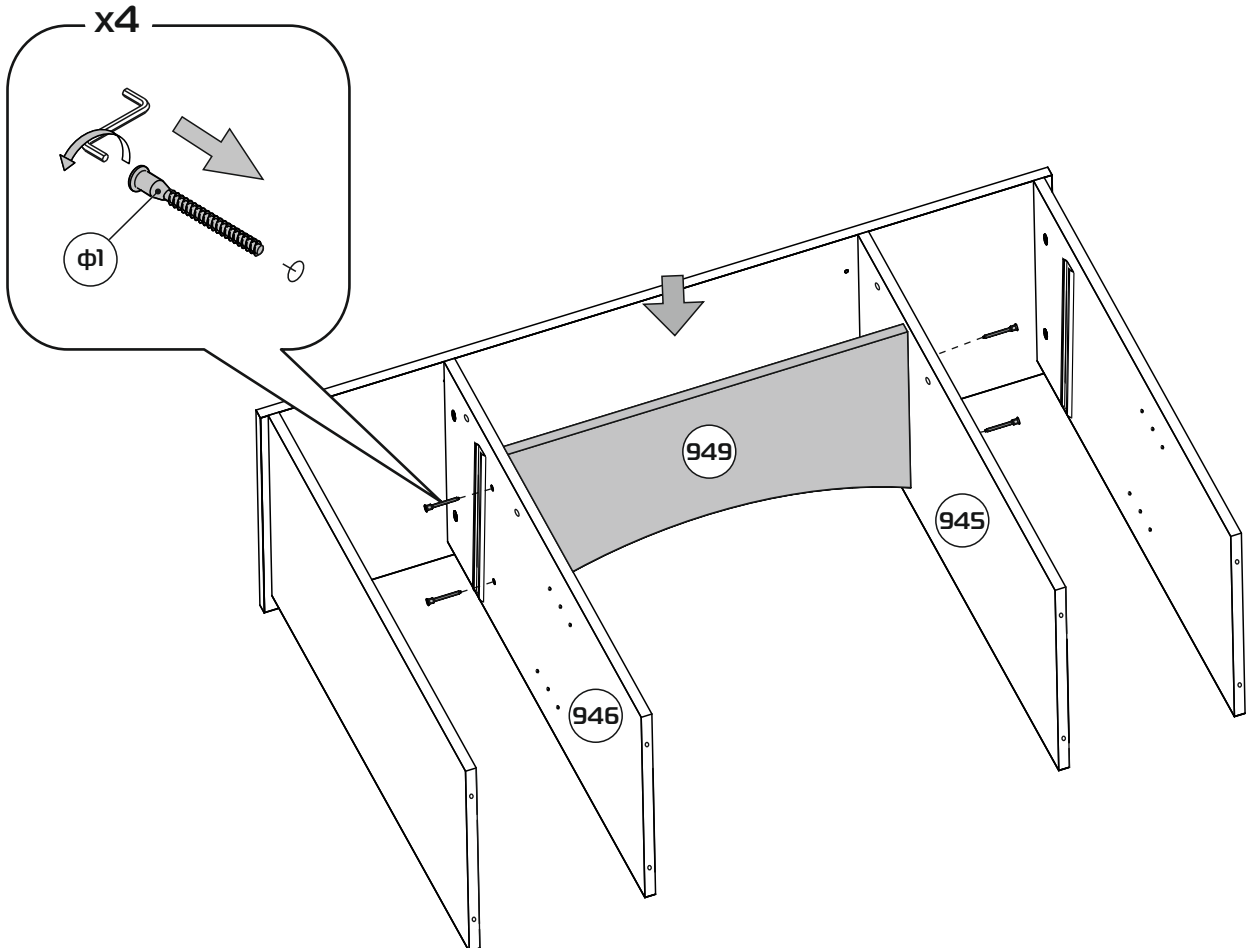
### Обратите внимание

1. Внешнюю направляющую закрепить в овальные отверстия шурупами 3,5x13.
2. Далее отрегулировать положение внешней направляющей относительно корпуса изделия.
3. Затем наколоть отверстие шилом в детали ЛДСП через круглое отверстие во внешней направляющей.
4. Закрепить внешнюю направляющую в круглое отверстие шурупом 3,5x13.

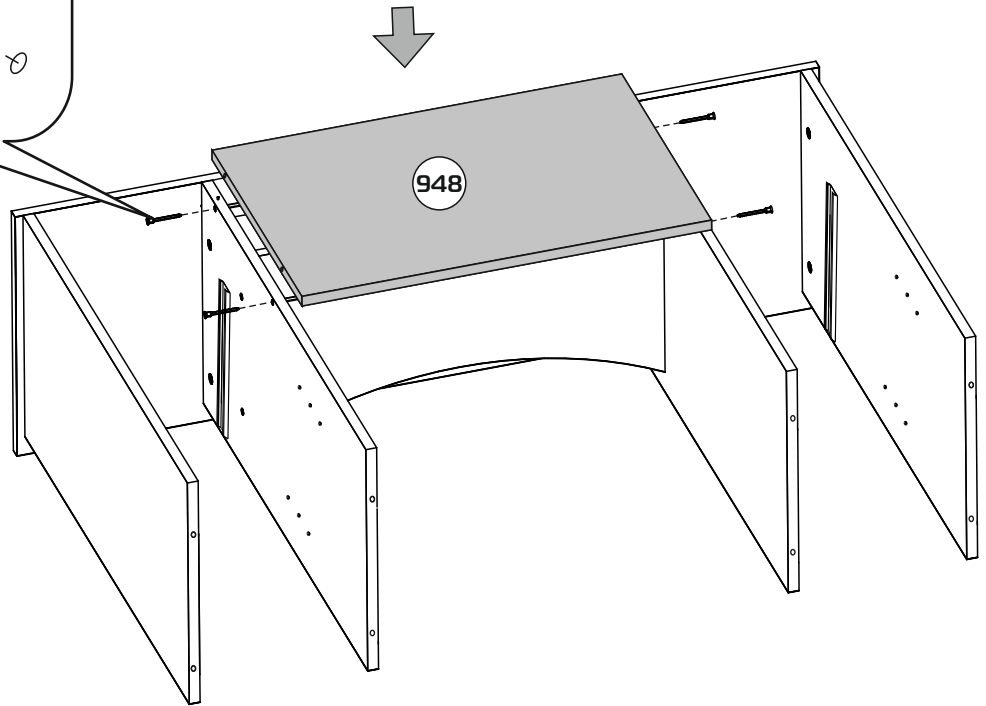
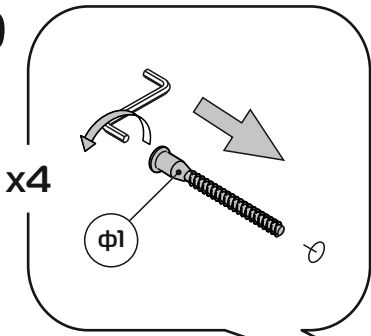
# 4



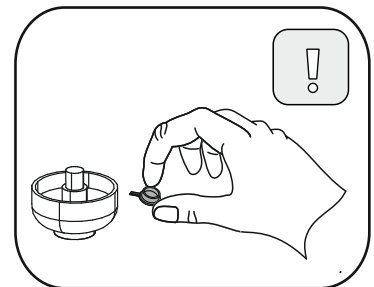
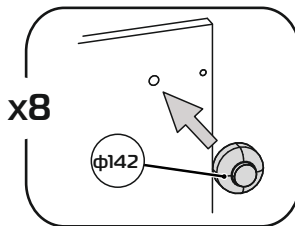
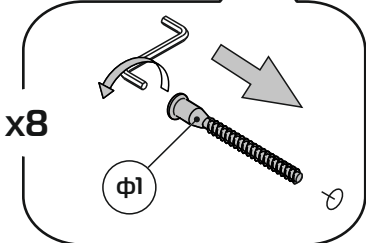
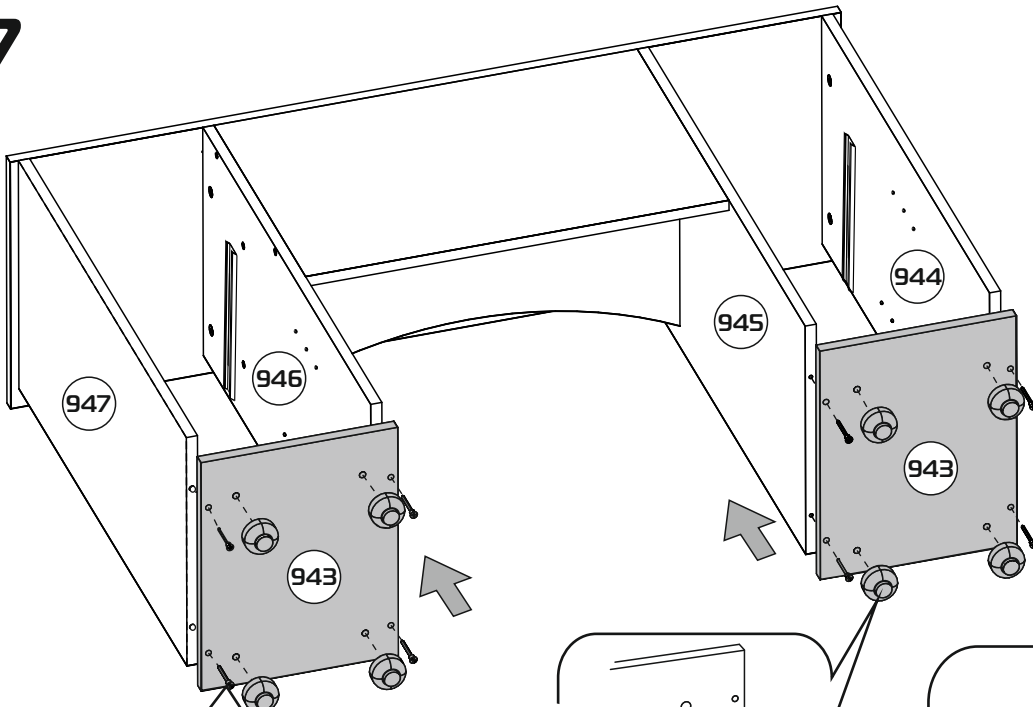
# 5



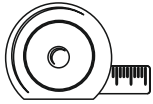
# 6



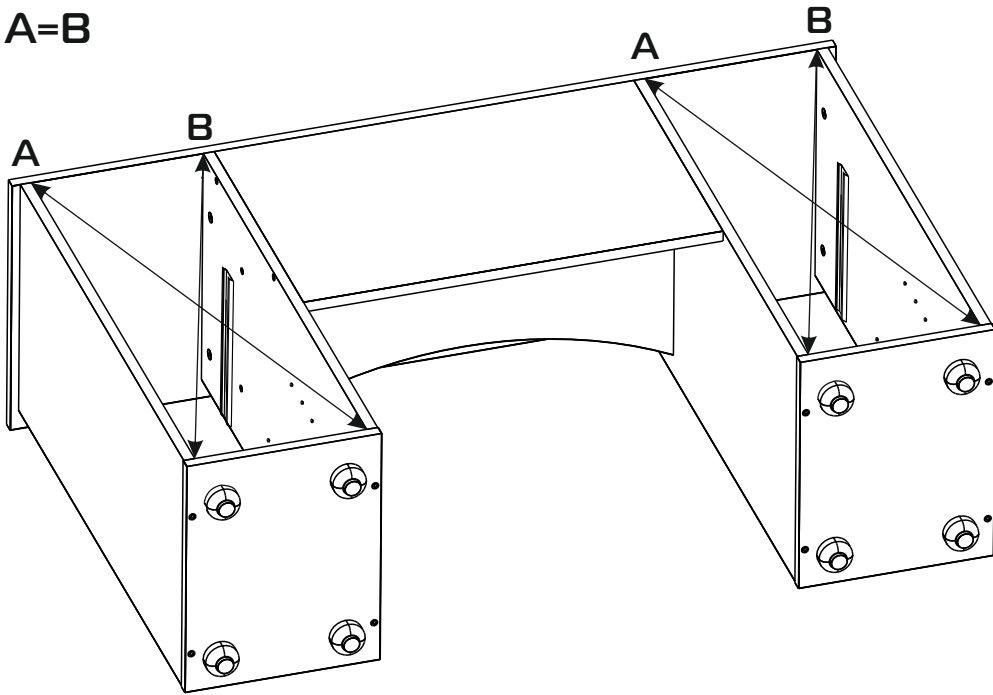
# 7



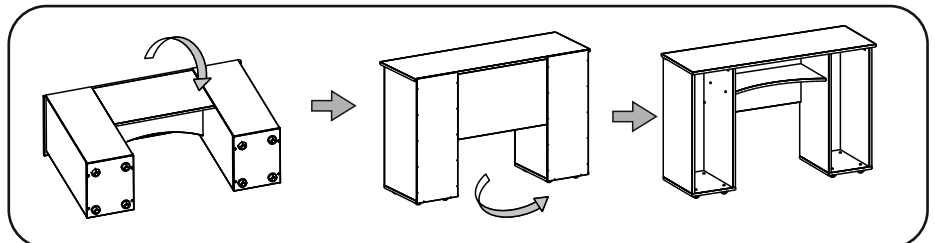
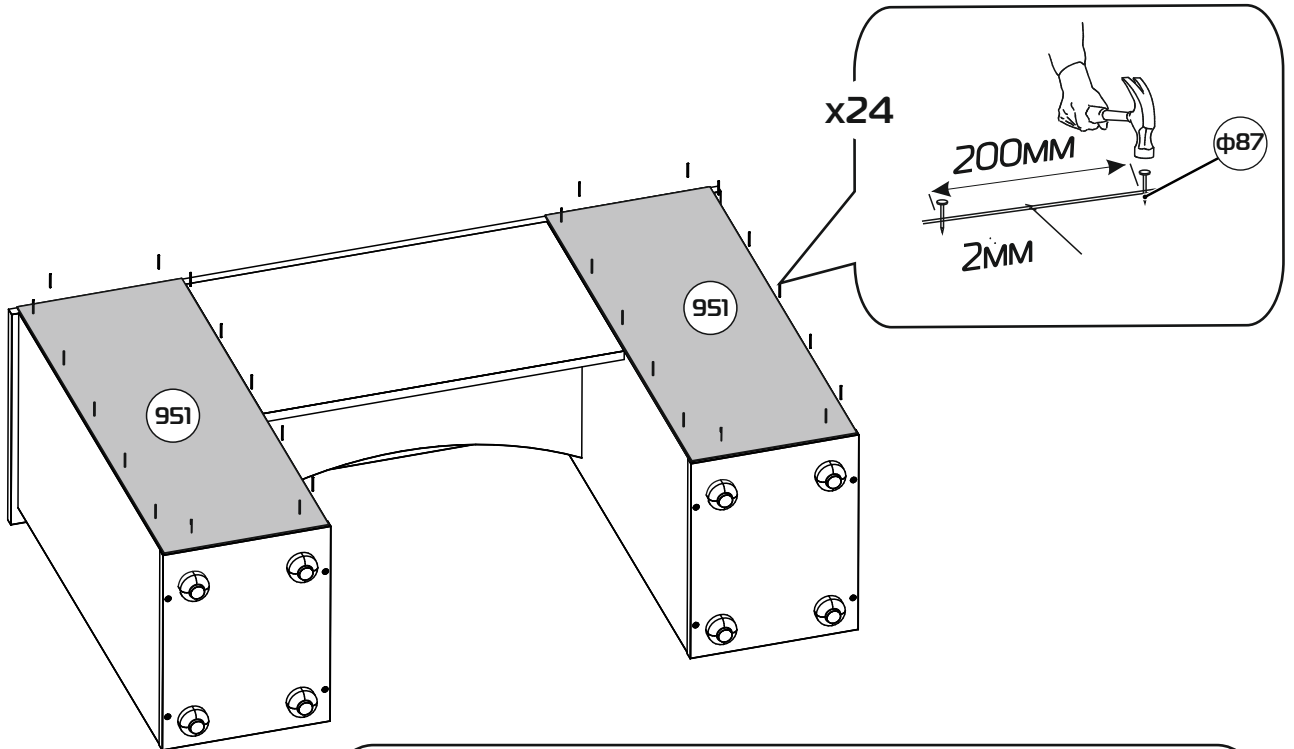
# 8



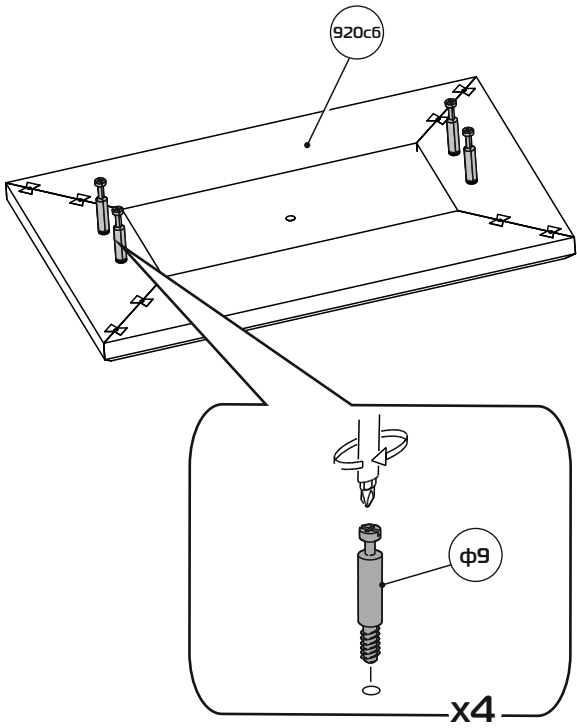
A=B



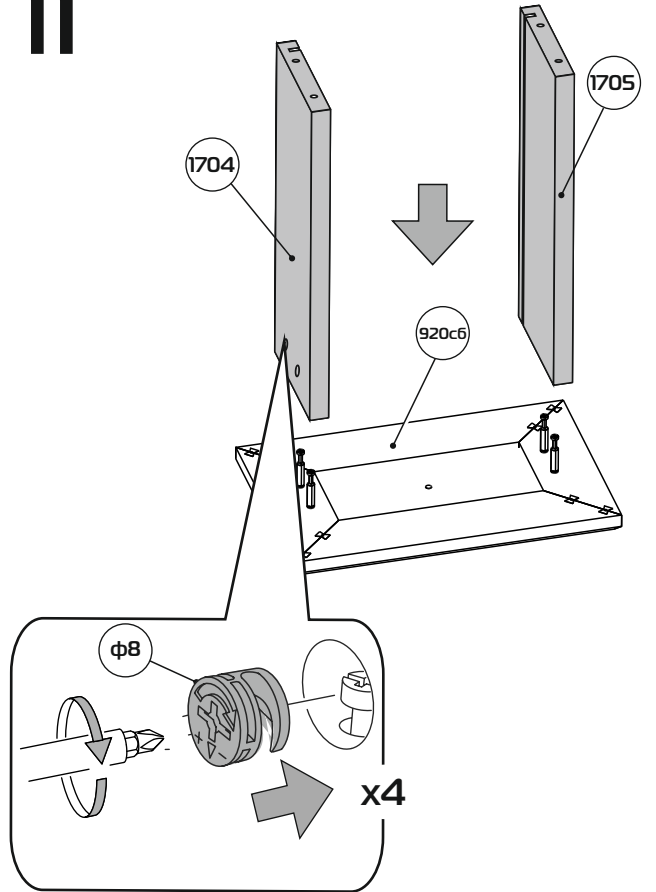
# 9



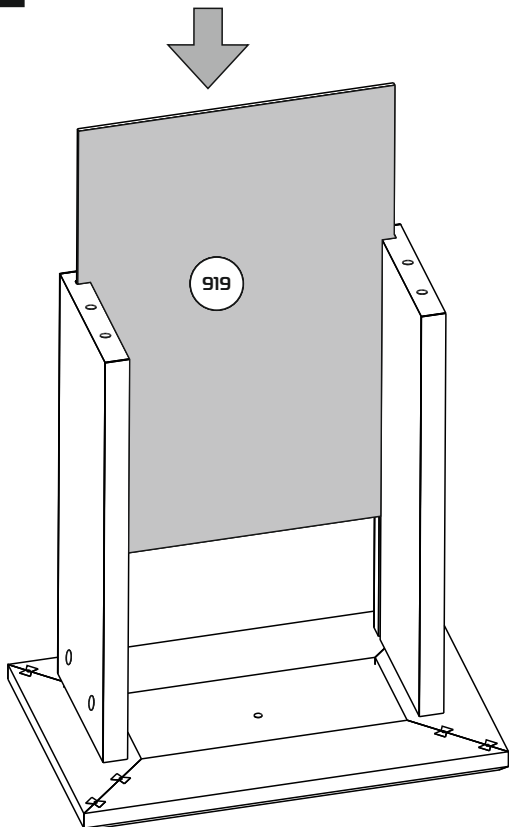
10



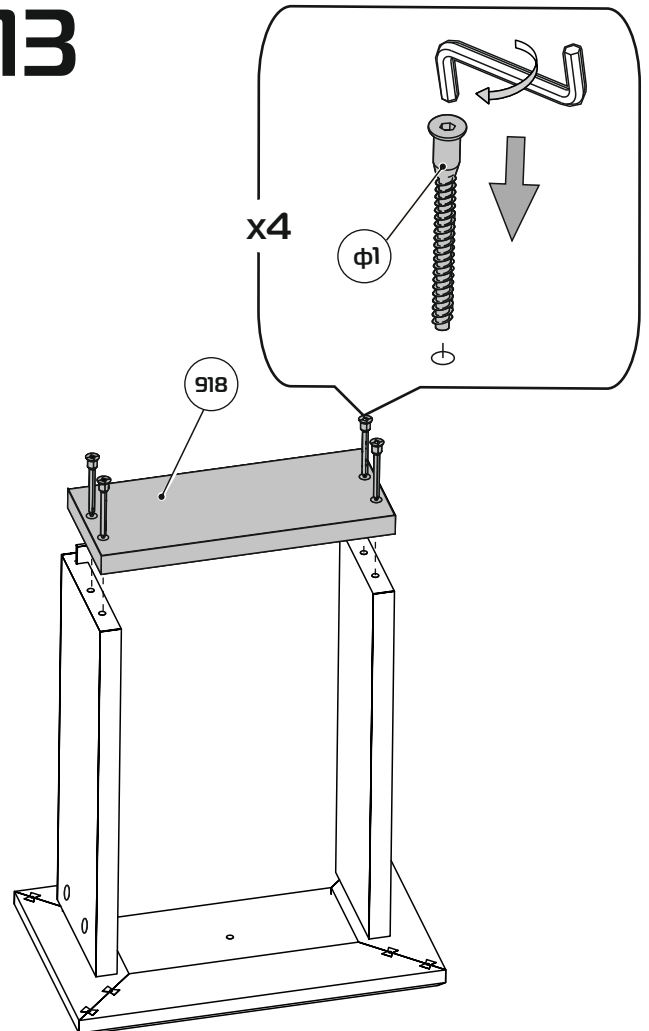
11



12

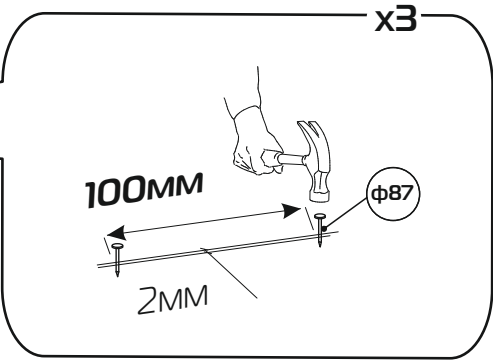
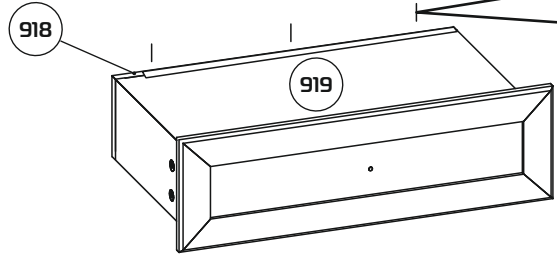


13



x2

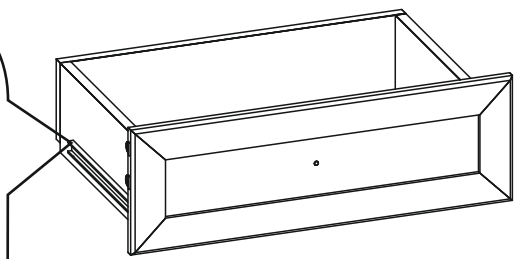
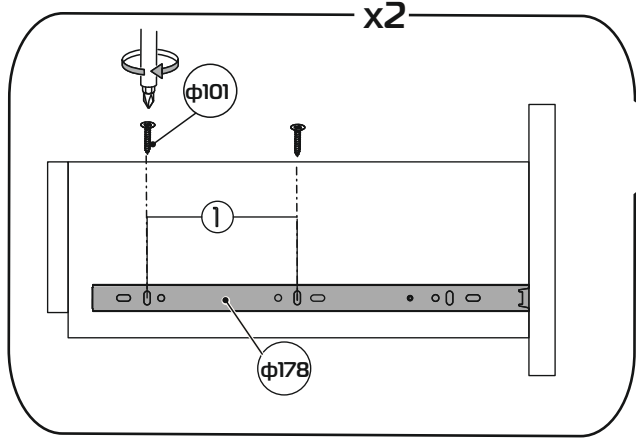
# 14



x3

x2

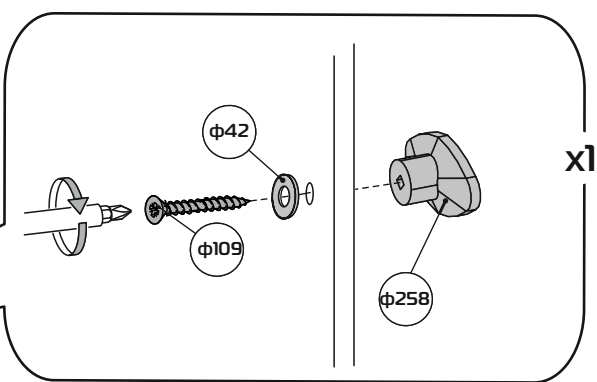
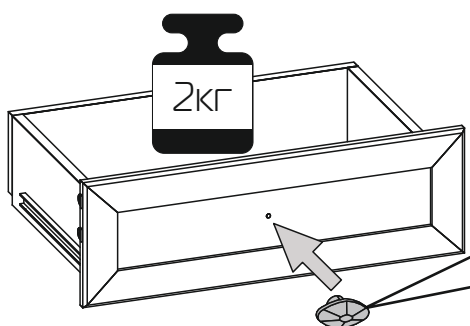
# 15



**Обратите внимание**  
 1. Внутреннюю направляющую шариковую закрепить в овальные отверстия группы 1 шурупами 3,5x13.

x2

# 16



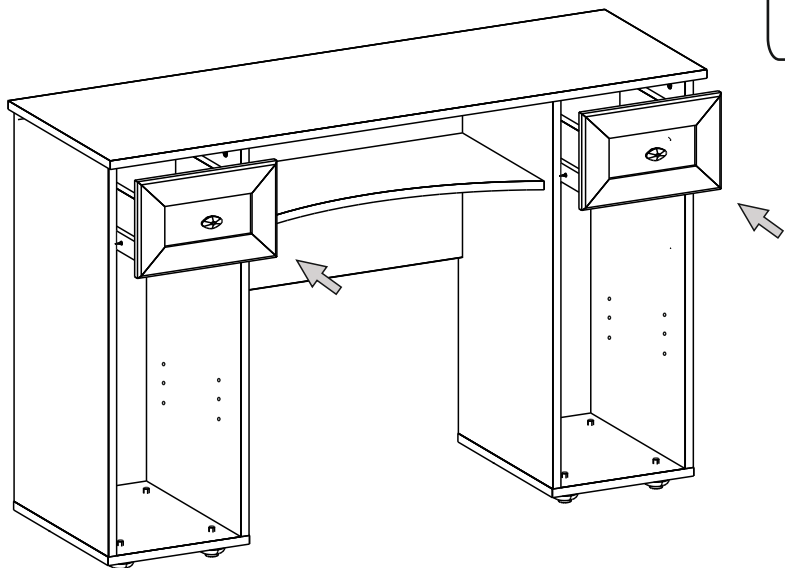
x1

# 17



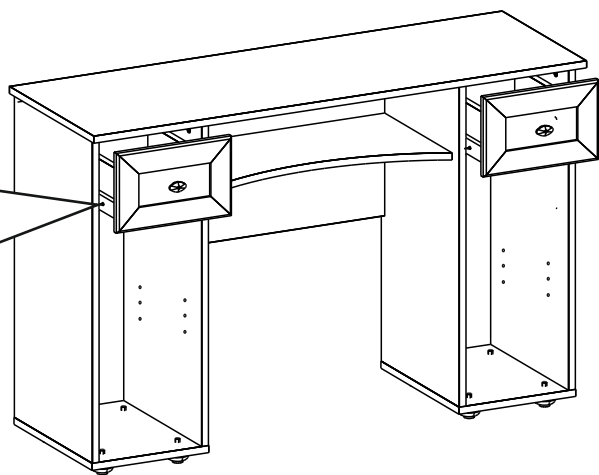
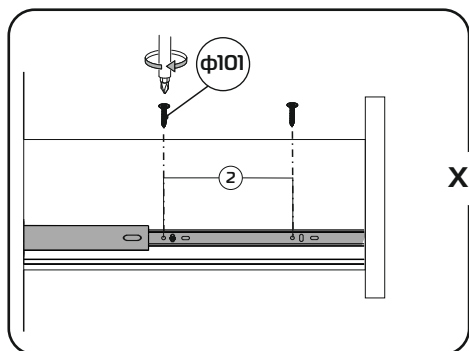
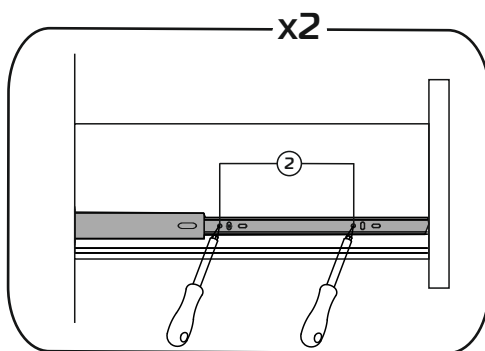
### Обратите внимание

Регулировку ящиков в корпусе изделия производить после их установки.



# 18

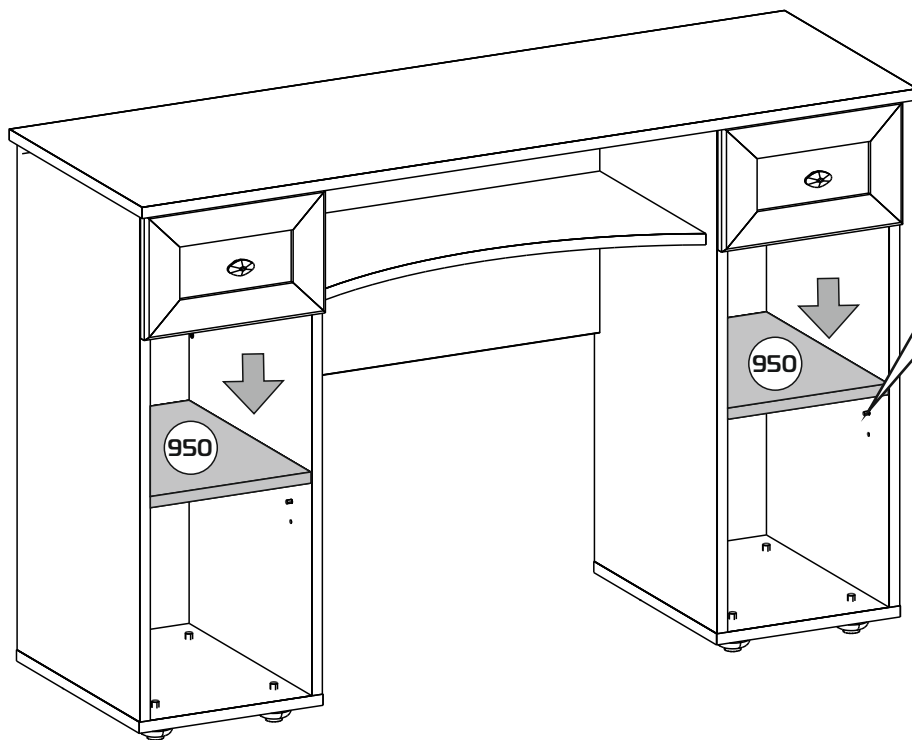
x2



### Обратите внимание

После регулировки ящиков необходимо закрепить внутренние направляющие в круглые отверстия группы 2 шурупами 3,5x13.

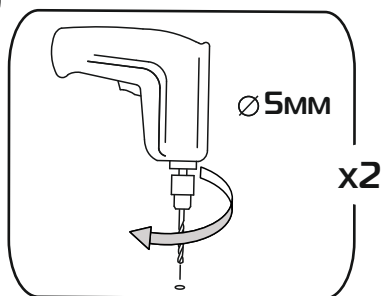
# 19



x8

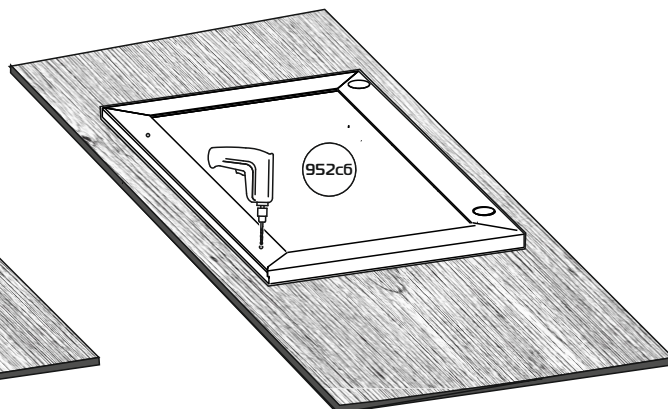
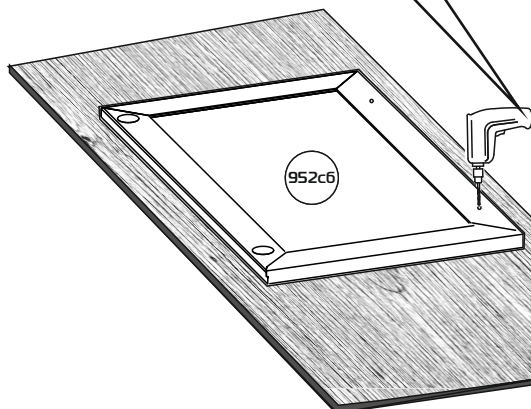
φ66

# 20

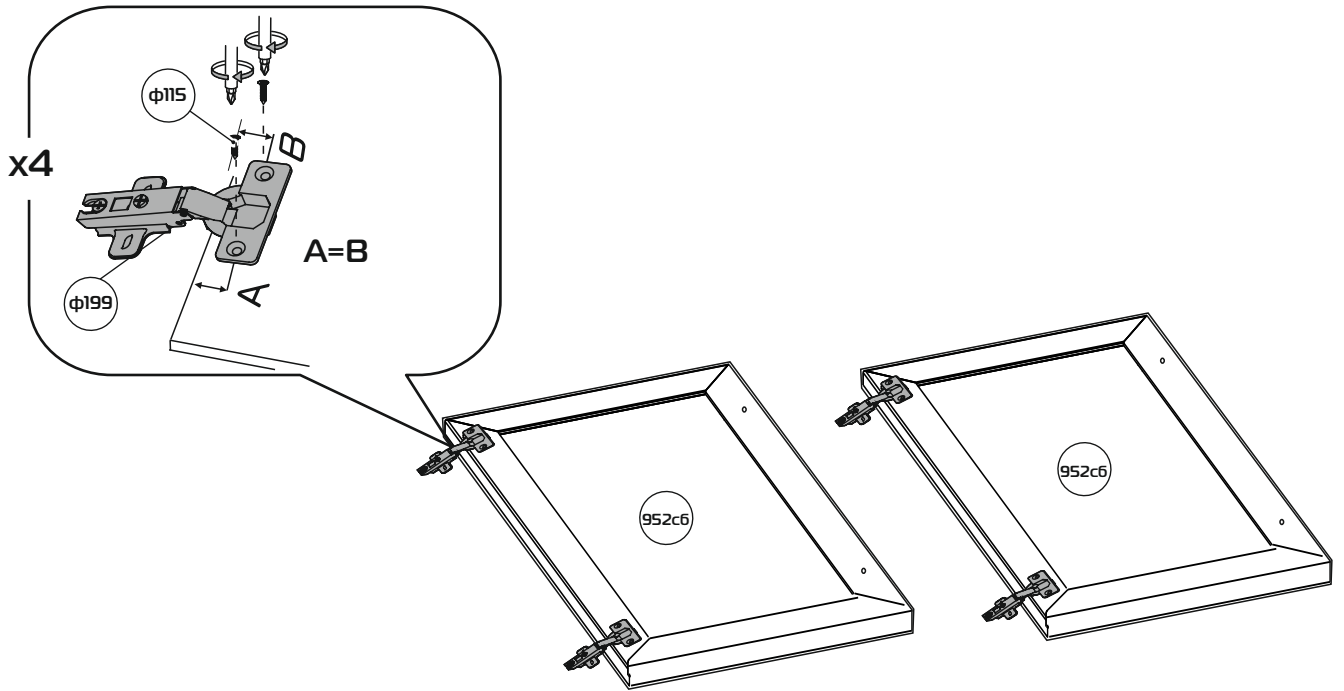


### Обратите внимание!

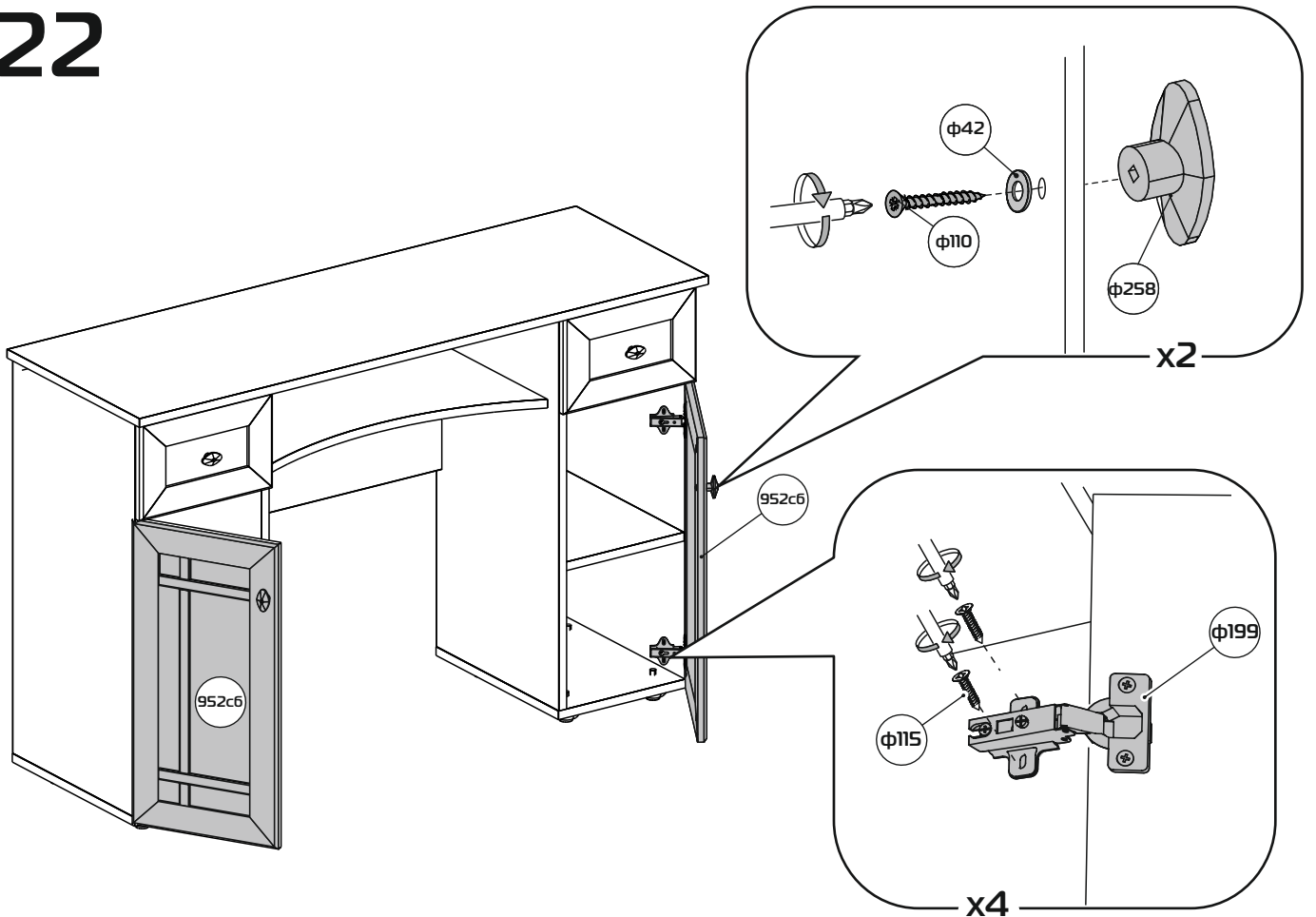
Досверлить отверстия под ручку диаметром 5 мм насквозь в зависимости от навешивания дверей. Детали уложены лицевой стороной вниз. Под детали уложить подложку.



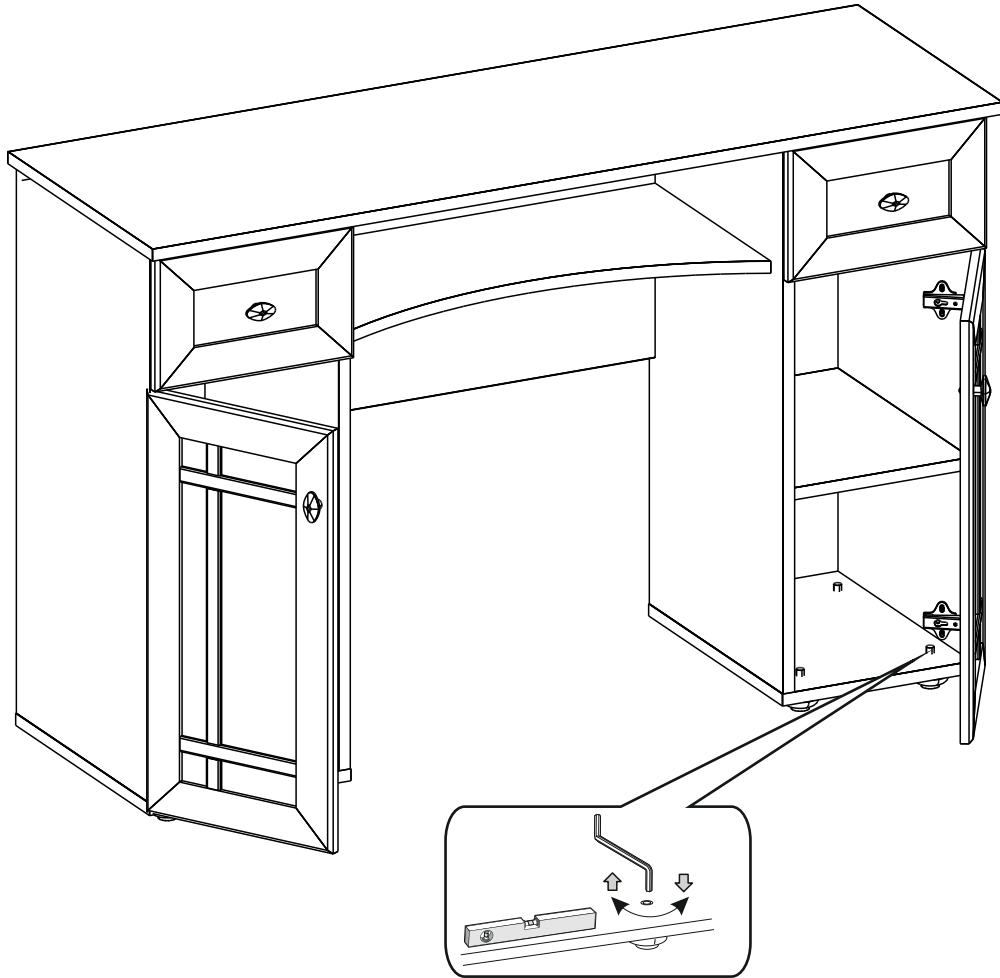
# 21



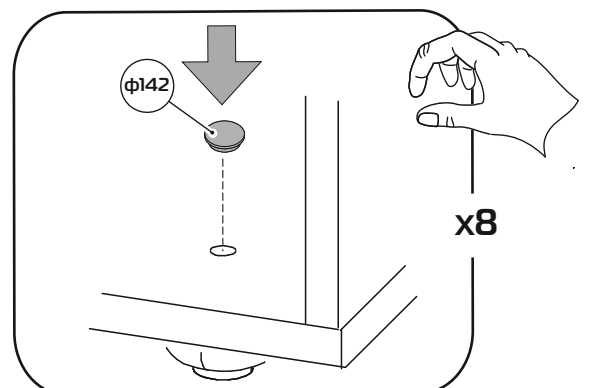
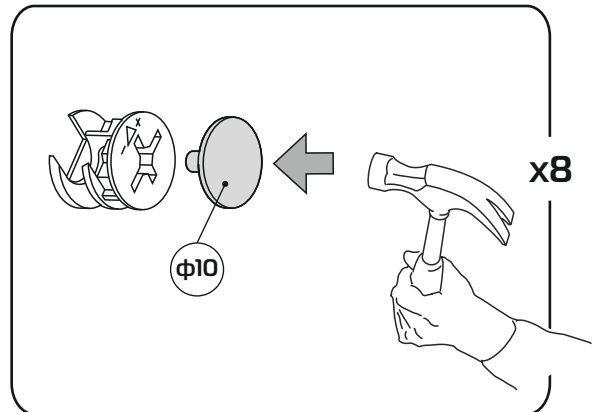
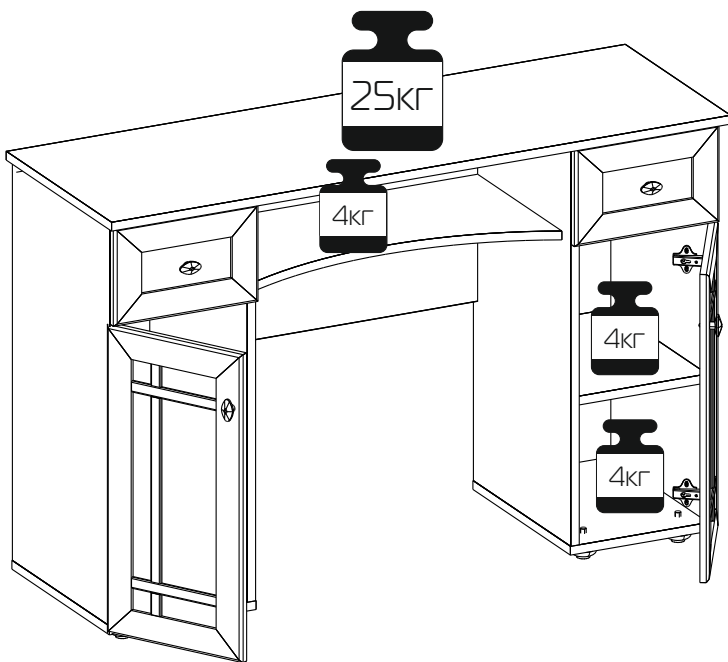
# 22



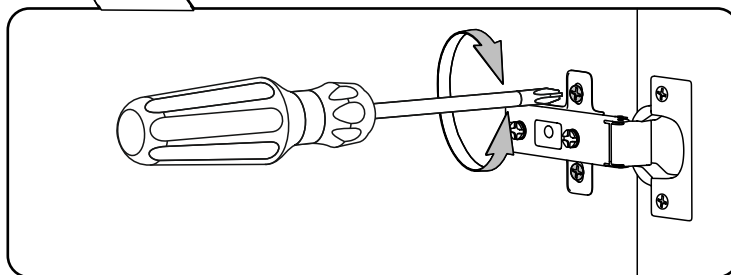
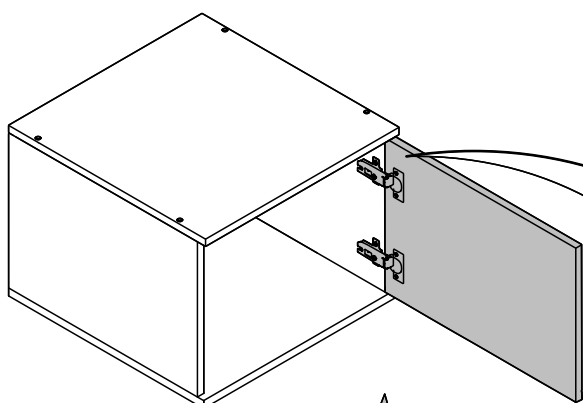
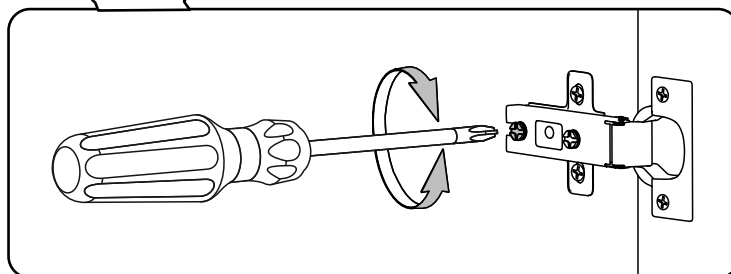
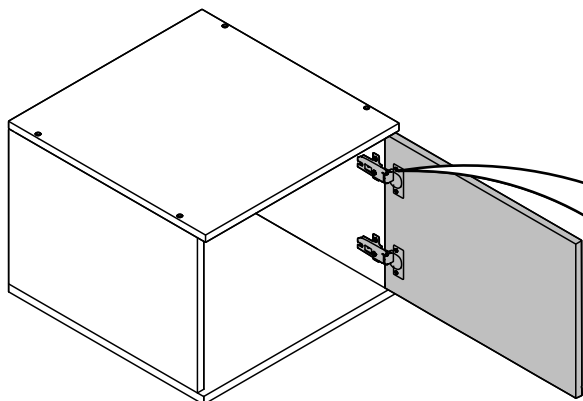
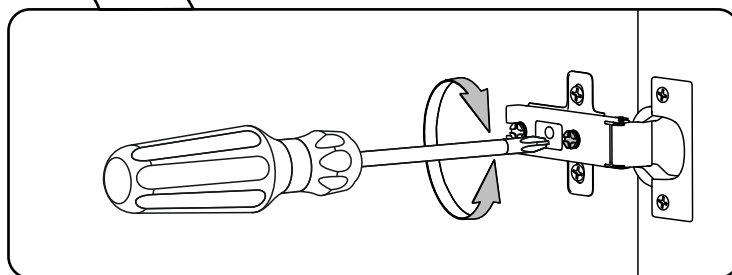
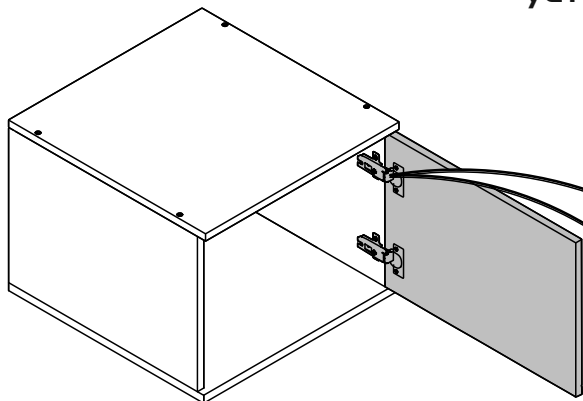
# 23



# 24

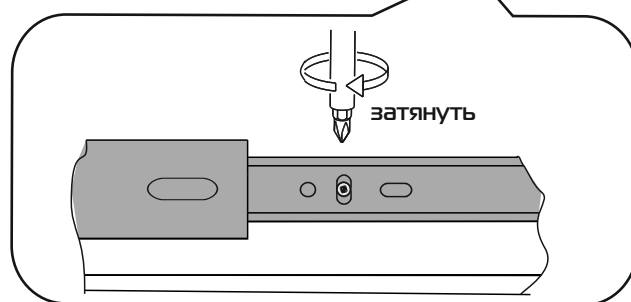
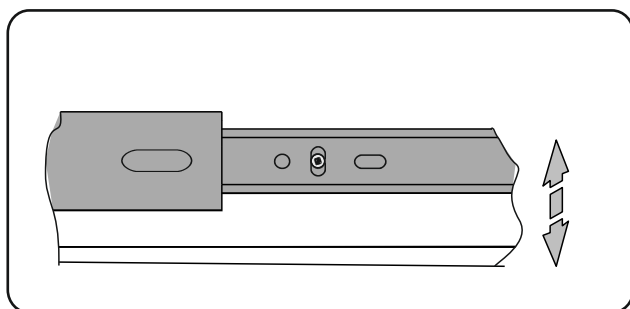
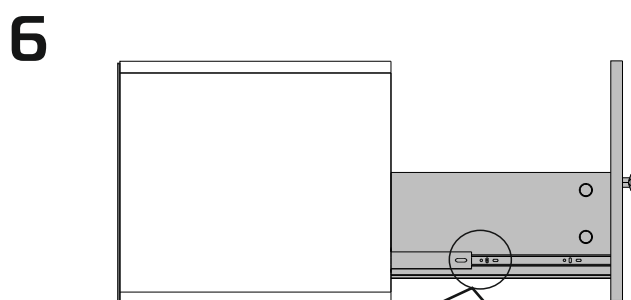
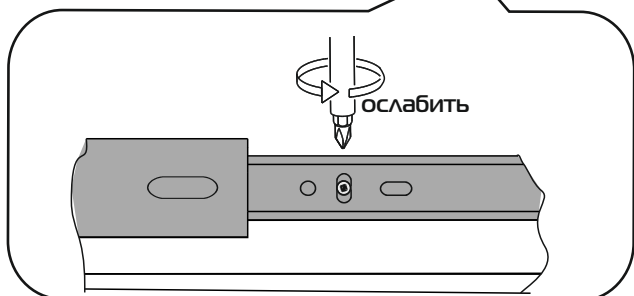
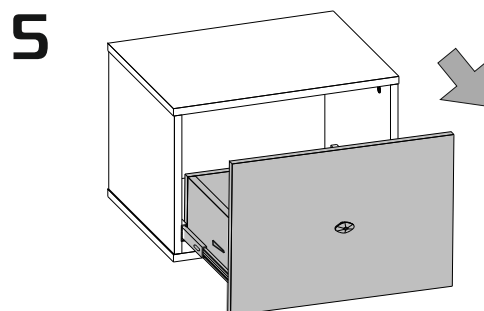
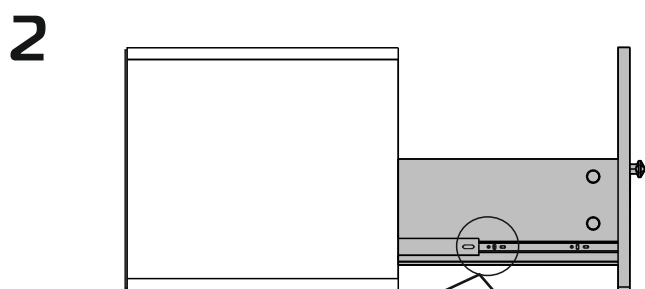
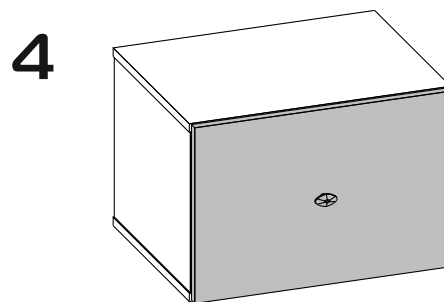
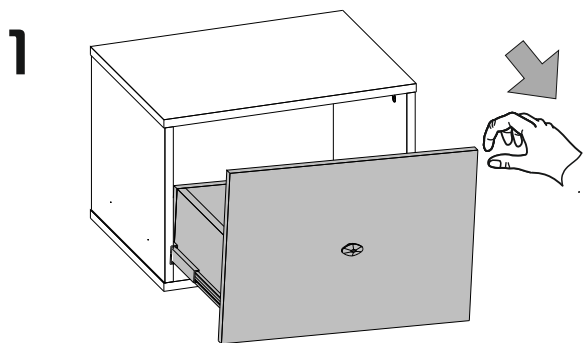
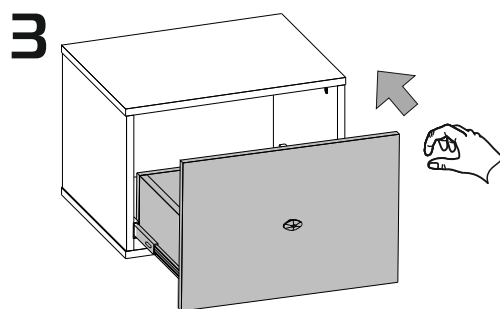
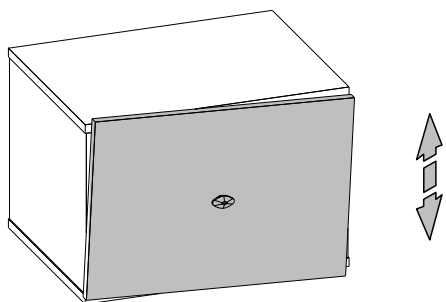


**ПРАВИЛА**  
по регулировке петли четырехшарнирной, используемой при  
установке дверей.



## ПРАВИЛА

по регулировке ящиков с шариковой направляющей в корпусе изделия.



## **ПОРЯДОК ПРЕДЪЯВЛЕНИЯ ПРЕТЕНЗИЙ НА КАЧЕСТВО МЕБЕЛИ**

Претензии по некомплектности и производственным дефектам в течение гарантийного срока должны направляться покупателем непосредственно в магазин, где приобретена мебель, с желательным приложением товарного чека и упаковочных ярлыков.

По дефектам, появившимся из-за не соблюдения покупателем правил эксплуатации и ухода за мебелью, претензии не принимаются.

### **К СВЕДЕНИЮ ПОКУПАТЕЛЯ**

Предприятие оставляет за собой право вносить изменения в конструктивные элементы мебели на основе внедрения передовой технологии, улучшающие качество выпускаемой продукции.

При обнаружении производственных дефектов ссылайтесь на номер набора мебели, номер ОТК, желательно приложить упаковочные ярлыки.