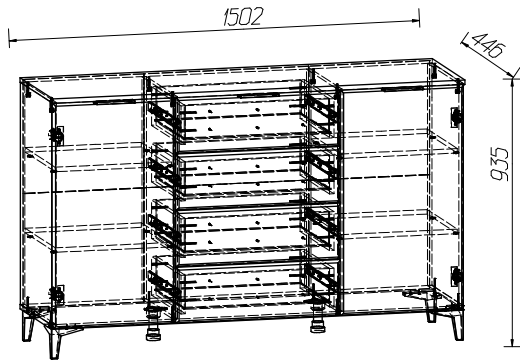


**Модульная спальня "ТОСКАНА"**

Комод с 2-мя дверками и 4-мя ящиками

**ПРАВИЛА ЭКСПЛУАТАЦИИ**

Сохранность мебели и срок её службы зависят не только от качества материалов и технологии изготовления, но также и от условий эксплуатации мебели и от правильного ухода за ней.

**Уход, хранение и эксплуатация.**

- необходимо беречь мебель от механических повреждений, от воздействия кислот, щелочей, спиртов, растворителей солей.
- Рекомендуется регулярно удалять пыль с помощью сухой мягкой ткани без усилия и применения чистящих средств. Избегайте применения твердых приспособлений: скребка, губки с абразивной стороной из металлизированного или пластикового материала. Не используйте моющие средства, не предназначенные для ухода за мебелью.
- Хранение и эксплуатация изделия рекомендуется в помещениях с относительной влажностью воздуха 45-70%
- Не допускается устанавливать мебель около источников тепла: печи, камины, батареи отопления, обогреватели.
- Рекомендуется время от времени подтягивать винты и иные крепежные элементы.
- Соблюдайте меры предосторожности, когда переставляете или передвигаете мебель. При неосторожном обращении её можно повредить.
- Неосторожное обращение-падение и удары, грубые механические нагрузки, результатом которых являются трещины, сколы, глубокие царапины-нарушает целостность защитного слоя изделия.

**Порядок предъявления претензий**

Претензии по качеству мебели принимаются в течение гарантийного срока в соответствии с действующим законодательством. Предприятие-изготовитель гарантирует покупателю сохранение всех качественных показателей, обусловленных ГОСТ 16371-2014, в течение 24 месяцев с момента продажи магазином, при условии соблюдения правил сборки и эксплуатации. Срок службы-10 лет. Во время гарантийного срока производитель обязуется бесплатно произвести ремонт или замену товара в случае, если неисправность произошла по вине производителя.

**Продавец вправе отказать в гарантийном обслуживании в следующих случаях:**

- неисправность изделия явилась результатом нарушения правил безопасности или небрежного отношения;
- повреждения вызваны неправильной эксплуатацией; изделие получило механическое повреждение в результате удара, падения, либо применения чрезмерной силы;
- нормальное выцветание;
- повреждения вызваны воздействием стихийных бедствий, природных факторов.

**УВАЖАЕМЫЙ ПОКУПАТЕЛЬ!**

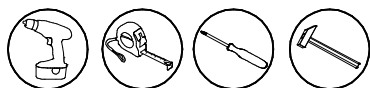
Убедительная просьба сохранять этикетку и упаковку до окончания сборки изделия!

В случае обнаружения брака/дефекта необходимо:

- \* обратиться в магазин, где приобреталась мебель;
- \* предоставить фото целостности упаковки;
- \* предоставить фото всех этикеток (наименование изделия, дата изготовления);
- \* предоставить фото самого производственного брака/дефекта;
- \* составить письменную претензию.

Изготовитель оставляет за собой право вносить изменения, не меняющие потребительских свойств изделия.

## Инструкция по сборке



- 1 Перед началом сборки внимательно ознакомьтесь с инструкцией.
- 2 Проверьте комплектность деталей и фурнитуры по спецификациям.
- 3 Сборку производить на ровной, горизонтальной, чистой и твердой поверхности.

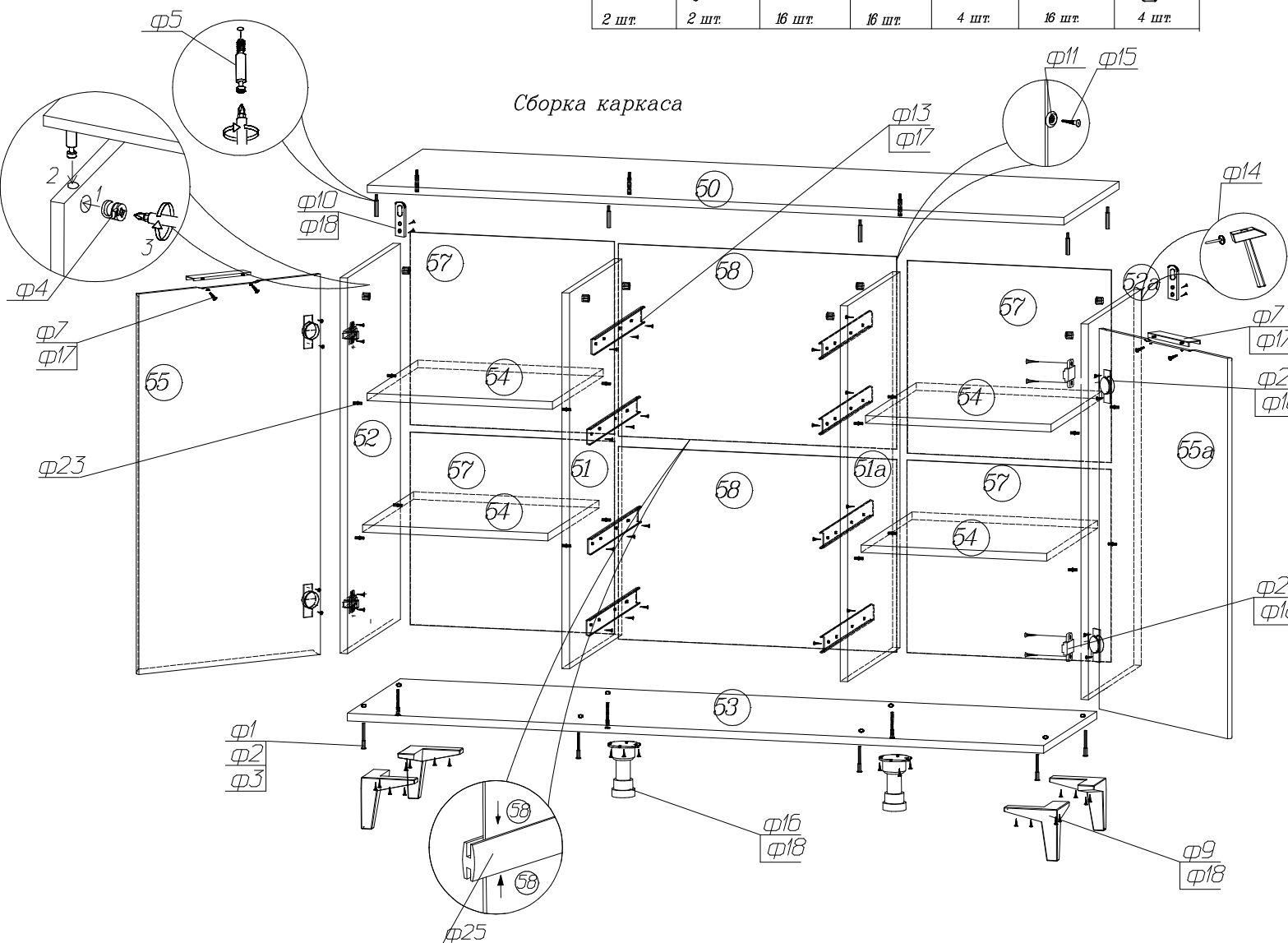
### Спецификация деталей

| Наименование                      | Поз     | Кол-во |
|-----------------------------------|---------|--------|
| Стенка вертикальная правая, левая | 52, 52a | 2      |
| Крышка                            | 50      | 1      |
| Стенка горизонтальная нижняя      | 53      | 1      |
| Полка                             | 54      | 4      |
| Стенка перегородка правая, левая  | 51, 51a | 2      |
| Стенка задняя ДВП                 | 57      | 4      |
| Стенка задняя ДВП                 | 58      | 2      |
| Дверь                             | 55, 55a | 2      |
| Ящик 4 шт                         |         |        |
| Стенка боковая                    | 14      | 8      |
| Стенка передняя                   | 70a     | 4      |
| Стенка задняя                     | 70      | 4      |
| Стенка накладная                  | 74      | 4      |
| Дно (ДВП)                         | 73      | 4      |

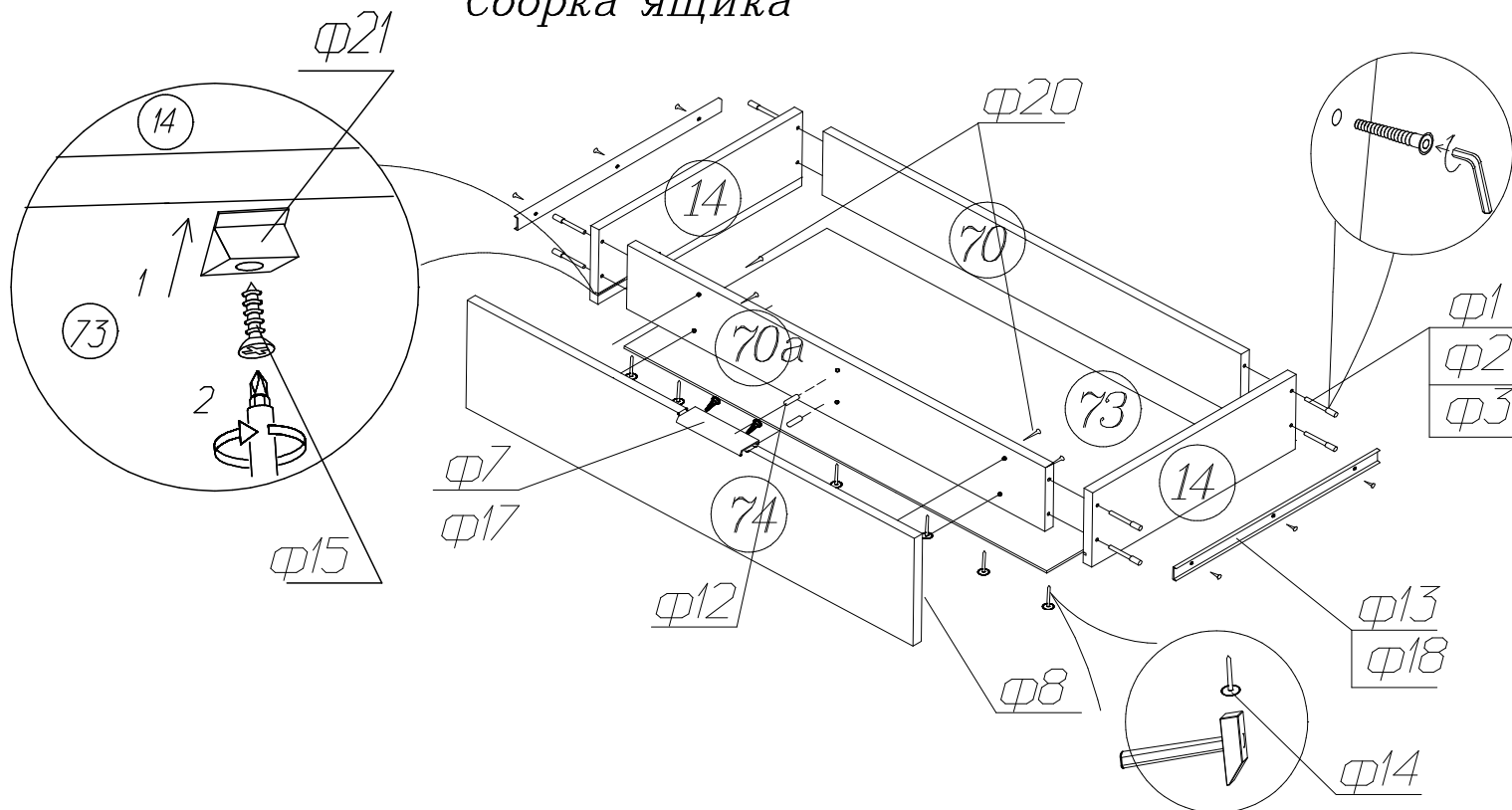
### Спецификация фурнитуры

|  |   |   |                                     |  |   |   |
|--|---|---|-------------------------------------|--|---|---|
| $\phi 1$<br>Винт-конфирмат<br><br>40 шт.                   | $\phi 2$<br>Ключ<br><br>2 шт.           | $\phi 3$<br>Заглушка к конфирмату<br><br>40 шт. | $\phi 4$<br>Эксцентрик<br><br>8 шт. | $\phi 5$<br>Шток<br><br>8 шт.          | $\phi 6$<br>Заглушка к эксцентрику<br><br>8 шт. |   |
| $\phi 7$<br>Ручка<br><br>6 шт.                             | $\phi 8$<br>Амортизатор<br><br>10 шт.   | $\phi 9$<br>Опора<br><br>4 шт.                  | $\phi 10$<br>Подвес<br><br>2 шт.    | $\phi 11$<br>Шайба меб.<br><br>10 шт.  | $\phi 12$<br>Шкант металлический<br><br>8 шт.   | $\phi 25$<br>Профиль Н L=424мм<br><br>2 шт. |
| $\phi 13$<br>Шариковая направляющая<br><br>4 компл. L=400* | $\phi 14$<br>Гвоздь 2x20<br><br>104 шт. | $\phi 15$<br>Шуруп 3x20<br><br>26 шт.           | $\phi 16$<br>Опора<br><br>2 шт.     | $\phi 17$<br>Шуруп 35x16<br><br>36 шт. | $\phi 18$<br>Шуруп 4x16<br><br>68 шт.           | $\phi 19$<br>Профиль Н L=582мм<br><br>1 шт. |
| стяжка межсекционная                                       |   | $\phi 20$<br>Шуруп 4x30<br><br>16 шт.           | $\phi 21$<br>Клин<br><br>16 шт.     | $\phi 22$<br>Корпус петли<br><br>4 шт. | $\phi 23$<br>Полкодержатель<br><br>16 шт.       | $\phi 24$<br>Планка петли<br><br>4 шт.      |
| Винт   | Муфта стяжки                            |   |                                     |  |   |   |

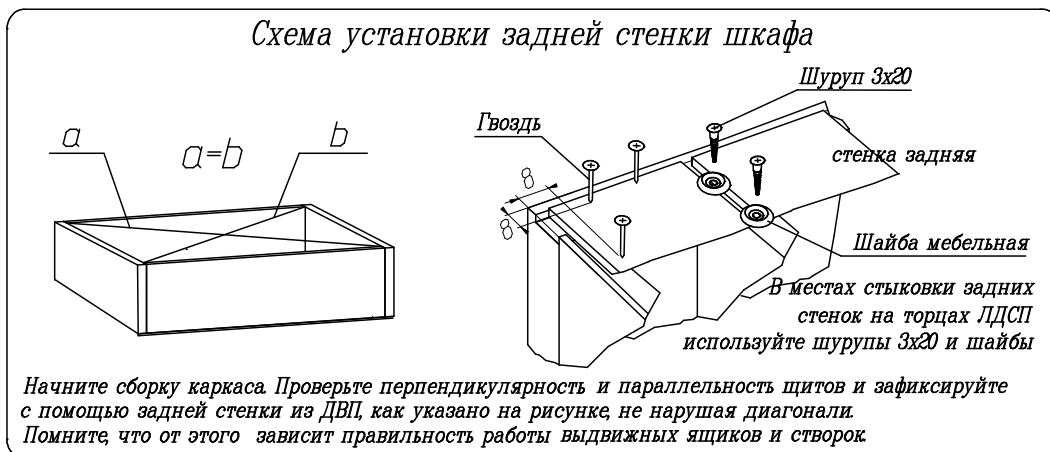
Сохраняйте инструкции и этикетки с упаковок до окончания гарантийного срока



## Сборка ящика



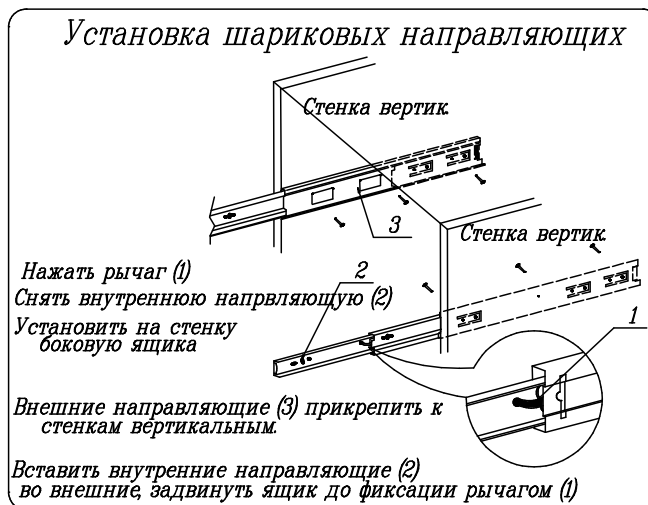
## Схема установки задней стенки шкафа



## Установка и стяжка корпусов шкафов



## Установка шариковых направляющих



СПАСИБО ЗА ПОКУПКУ!

Все замечания и пожелания  
присылайте по адресу:  
E-mail: sales@mlk-mebel.ru