

Условия гарантии

1. Дефекты производственного характера, обнаруженные в течение гарантийного срока, устраняются за счет предприятия изготовителя. Гарантийный срок эксплуатации 18 месяцев.

Дефектами мебели не являются:

- незначительная разнооттеночность и разнофактурность облицовочных тканей и кожзаменителей, «бликование» их при изменении освещенности;
- легкие складки на облицовочном материале мягких элементов, возникающие после снятия нагрузок и исчезающие после разглаживания рукой;
- потертости мебельных покрытий, возникшие в результате эксплуатации мебели.

2. Изделие снимается с гарантийного обслуживания в следующих случаях:

- фактическое истечение гарантийного срока;
- невыполнение правил и не соблюдение рекомендаций по эксплуатации и уходу за мебелью;
- если имеет следы постороннего вмешательства или была попытка ремонта;
- если обнаружены не санкционированные изменения конструкции изделия;
- если изделие эксплуатировалось не в соответствии со своим целевым назначением или в условиях, для которых оно не предназначено.

3. Гарантия не распространяется на изделия, имеющие следующие неисправности:

- механические повреждения;
- повреждения вызванные стихией, пожаром, бытовыми факторами;
- повреждения вызванные попаданием на поверхность изделий едких веществ и жидкостей.

Гарантийный талон

Адель Кровать универсальная (1600) тип 1 изготовлена на ИП Красноперов А.Е гарантирует соответствие требованиям ТРТС 025/2012г. О безопасности мебельной продукции. ГОСТ 19917-2014. «Мебель для сидения и лежания. Общие технические условия.» Декларация о соответствии ЕАЭС N RU Д-РУ.РА03.В.77710/22, действительна по 25.05.2027г.



Срок службы изделия - 10 лет

ДАТА ВЫПУСКА " ____ " ____ 202 г.

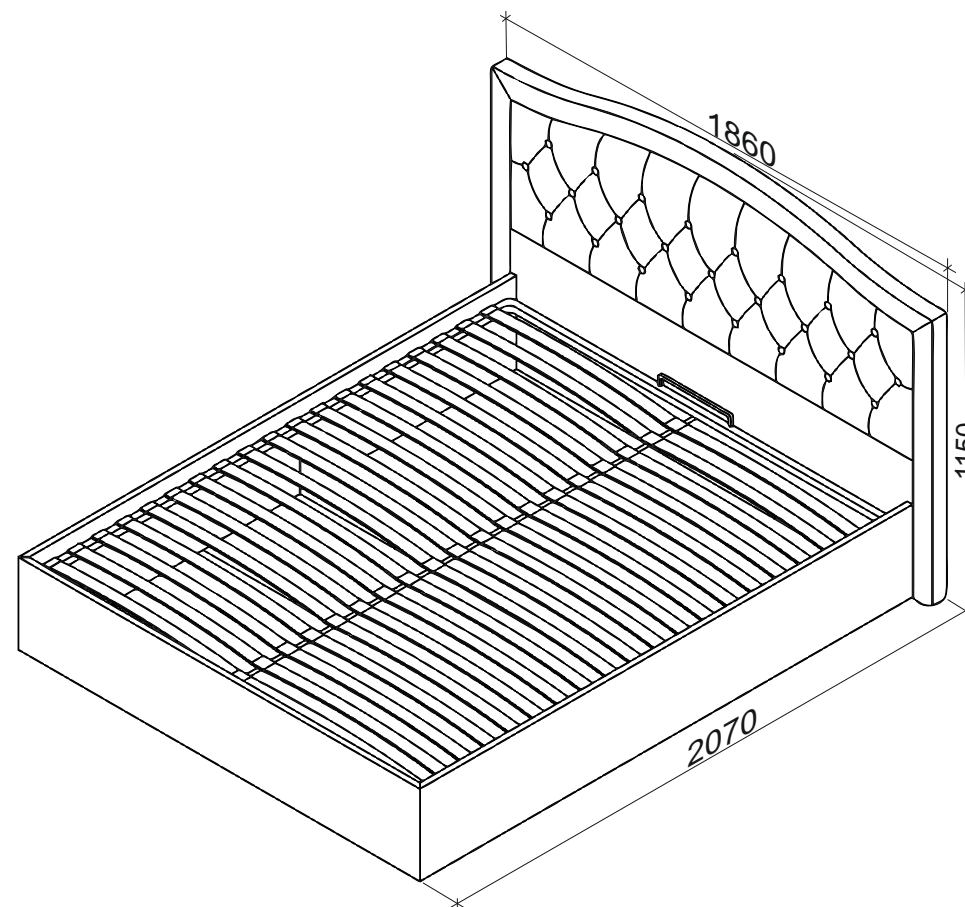
ПРОВЕРЕНО СКК

ДАТА ПРОДАЖИ " ____ " ____ 202 г.

ШТАМП МАГАЗИНА

Версия 2022г.

Изготовлено для ООО Торговый дом ТриЯ, Россия, Ростовская область, г. Волгодонск, ул. Портовая 1.



Адель

Кровать универсальная (1600) тип 1

ПАСПОРТ И СХЕМЫ СБОРКИ

Изготовитель: ИП Красноперов А.Е., Россия, Ростовская область, г. Волгодонск, ул. 6-я Заводская 35А.

ПРАВИЛА И УСЛОВИЯ ЭКСПЛУАТАЦИИ МЕБЕЛИ

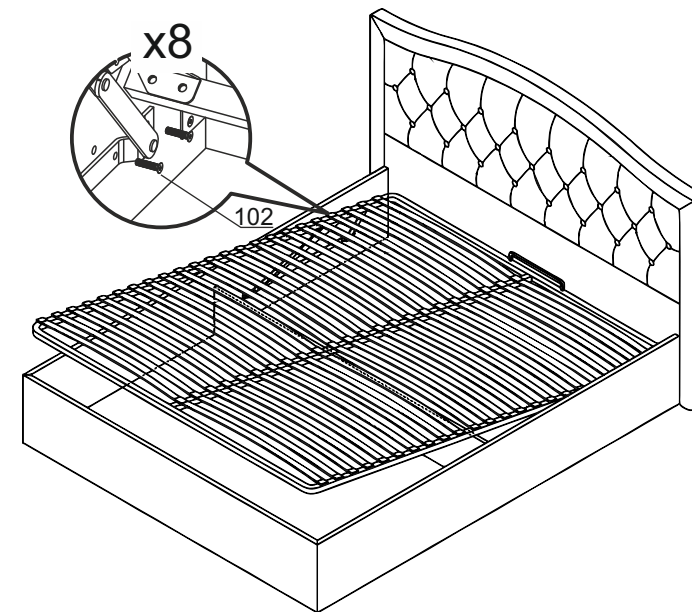
Благодарим Вас за покупку и искренне надеемся, что она долгое время будет доставлять Вам только удовольствие. Однако, во избежание проблем, способных омрачить радость покупки, убедительно просим Вас принять к сведению настоящую Информацию для потребителей и следовать ее рекомендациям.

Настоящие условия (правила) купли продажи разработаны на основании Гражданского кодекса РФ, ФЗ "О защите прав потребителей", Правил продажи отдельных видов товаров, утв. постановлением Правительства РФ № 55 от 19.01.98 г. (в последней редакции), Правил продажи товаров по образцам, утв. постановлением Правительства РФ № 918 от 21.07.97 г. (в последней редакции), иных нормативных актов, на основании договора розничной купли продажи мебели. Настоящие условия (правила) купли продажи регламентируют основные условия купли продажи мебели и являются неотъемлемой частью договора розничной купли продажи мебели.

1. Мебель должна храниться и эксплуатироваться в закрытых отапливаемых помещениях при температуре не ниже +2С и не выше +40С и относительной влажности воздуха от 45 до 75%. Существенные отклонения от указанных режимов приводят к значительному ухудшению потребительских качеств мебели.
2. В процессе эксплуатации мебель необходимо оберегать от прямого воздействия солнечных лучей и длительного воздействия горячего воздуха. Поверхности деталей мебели следует оберегать от попадания влаги во избежание разбухания каркасов, фасадов и столешницы, отклеивания кромок. Колебания влажности и температуры, а также близкое расположение источников тепла вызывает ускорение старения покрытий, разбухание, коробление и деформацию элементов мебели.
3. Поверхности изделий необходимо предохранять от попадания агрессивных жидкостей: спирта, бензина, ацетона, кислот, щелочей, масел и т.д.
4. Следует оберегать поверхность мебели и ее конструктивные элементы от механических повреждений, которые могут быть вызваны воздействием твердых предметов, абразивных порошков, а также чрезмерными физическими нагрузками. Каждая часть приобретенного вами изделия может выдержать допустимую расчетную нагрузку. Нагрузки эти предусмотрены действующими ГОСТами. Соответственно, превышение нагрузки на подлокотники, спинки, сиденья, или использование данных частей изделия не по назначению может привести к появлению дефектов соединительных швов обивки или к поломке элементов каркаса. Не рекомендуется вставать ногами на изделия, сидеть на подлокотниках. Во избежание несчастных случаев и повреждения купленной Вами мебели не разрешайте детям прыгать на диване. Мягкая мебель выполненная в гостинном варианте, не предназначена для использования в качестве постоянного спального места. Подобное использование, как правило, существенно сокращает срок службы такой мебели. Следует помнить, что мебель НЕ предназначена: для хождения, прыганья или качания (исключение в последнем случае – кресла-качалки); для сидения на подлокотниках или спинке. Также избегайте становиться коленями в областях соединительных швов чехлов мебели и оградите плоскостные детали рам сидений и спальных мест, пластины перекладин механизмов трансформации от точечных нагрузок, которые могут деформировать части изделия. Расчетная нагрузка при эксплуатации мебели, предназначенной для сидения и лежания, рассчитывается следующим образом: вертикальное направление – до 100даН* (расчет на одно посадочное место); направление, не совпадающее с вертикальной осью изделия – до 30 даН*; подлокотники: статическая прочность составляет до 30 даН*; ламели – до 60 даН*; соединительные швы чехлов мебели (нагрузка на разрыв) – до 18 даН/кв.см*. Нагрузка (усилие) в 1 даН – это воздействие веса в один килограмм. Не проводите по поверхности мебели и не ударяйте их острыми (режущими) или тяжелыми твердыми предметами. Испытания, проводимые в соответствии с ГОСТом, международным стандартом, при получении декларации о соответствии предназначены для выявления способности изделия удовлетворительно функционировать в определенных условиях. Необходимо учитывать, что данные испытания не дают гарантии, что не произойдет повреждение конструкции в результате постоянного неправильного использования изделия, чрезмерно длительной эксплуатации или многократного сидения или лежания на изделиях мебели лиц весом более 100 кг.
5. Рекомендуется пользоваться услугой по сборке, оказываемой продавцом или специализированными организациями, имеющими пригодные для этих целей оборудование, инструмент, технологии и персонал, поскольку в этом случае за качество оказанной услуги отвечает продавец или специализированные организации.

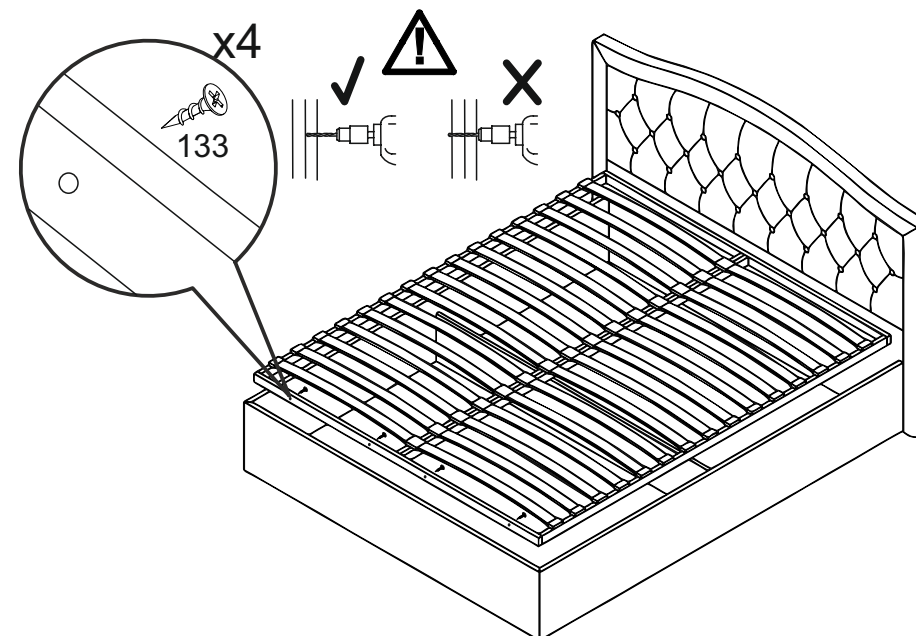
В комплект поставки матрас не входит. Рекомендуем комплектовать каркас кровати матрасом 2000x1600x180 мм.

Установите кроватьное основание собрав его по инструкции.

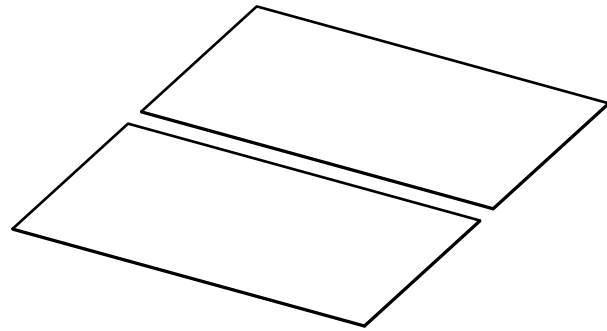


Установите кроватьное основание собрав его по инструкции.

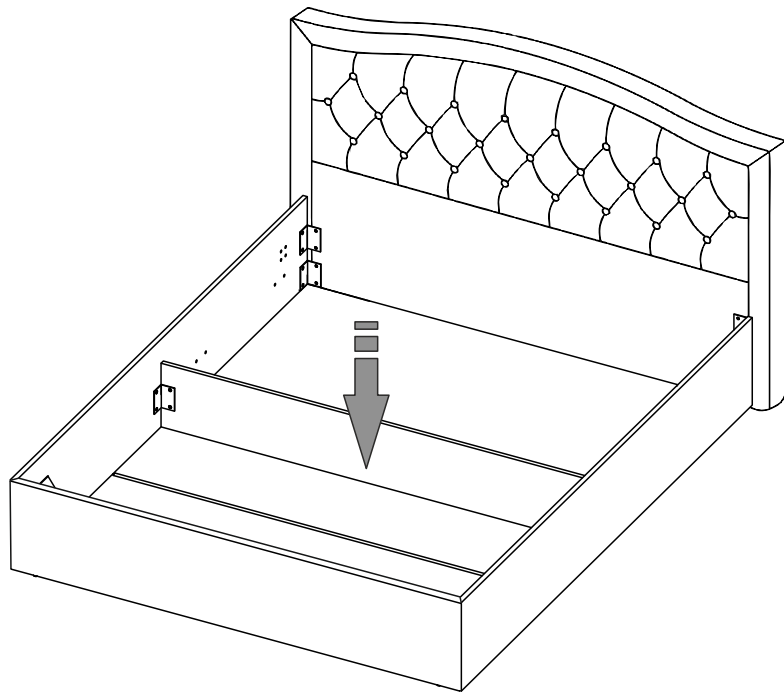
Основание кроватьное необходимо обязательно прикрепить к задней спинке кровати с помощью шурупов 4x30мм предварительно просверлив отверстия в основании кроватьном.



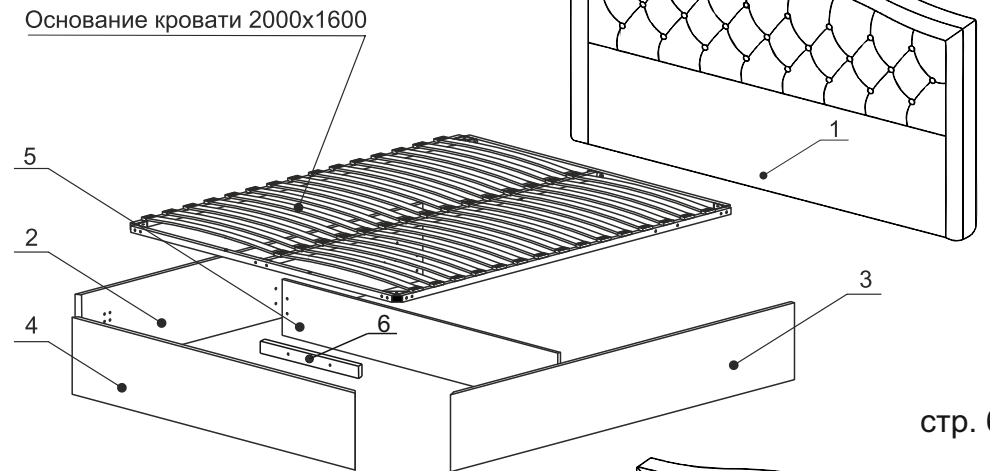
Сборка каркаса кровати с подъемным механизмом.



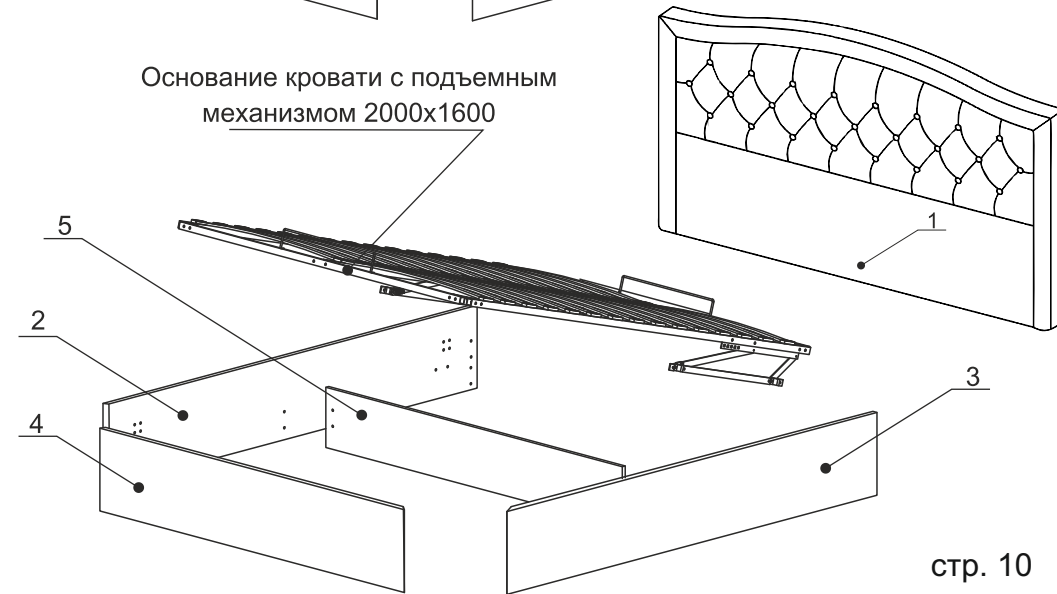
Заглушина 1605x495*
(приобретается отдельно)



Эскиз изделия



Основание кровати с подъемным механизмом 2000x1600



Конструкционные материалы:

Плиты древесно-стружечные, облицованные пленками на основе термореактивных полимеров. ГОСТ 32289-2013

Плиты древесно-стружечные. ГОСТ 10632-2014

Плиты древесно-волокнистые. ГОСТ 4598-86

Пенополиуретан соответствует требованиям нормативных документов ТУ 2254-001-72399953-2005 "Пенополиуретан эластичный (листовой).

-ткань мебельная «VIVALDI»

соответствует требованиям ТР ТС 017/2011

«О безопасности продукции легкой промышленности»

Технические условия" изм.№14

Ткани мебельные ГОСТ 24220-80

Состав изделия

Комплект пакетов для изделия

№	Наименование пакета	Кол-во
1	Спинка кровати	1
2	Каркас кровати	1
3	Фурнитурная сумка	1
4*	Основание кроватное с подъемным механизмом 2000x1600	1
	Основание кроватное 2000x1600	1
5**	Заглушина тип 2	1

(*Комплектуется в зависимости от выбранной модели)

(**Приобретается отдельно)

Пакет №1

№	Наименование детали	Габариты	Кол-во
1	Спинка кровати	1830x1150	1

Пакет №2

№	Наименование детали	Габариты	Кол-во
2	Бок левый	2034x340	1
3	Бок правый	2034x340	1
4	Спинка задняя	1649x340	1
5	Перегородка ЛДСП	1610x240	1
6	Опора основания кроватного	600x50	1

Пакет №3

№	Наименование детали	Габариты	Кол-во
	Фурнитурная сумка	—	1

Пакет №4

(*Комплектуется в зависимости от выбранной модели)

№	Наименование детали	Кол-во
4*	Основание кроватное с подъемным механизмом 2000x1600	1
	Основание кроватное 2000x1600	1

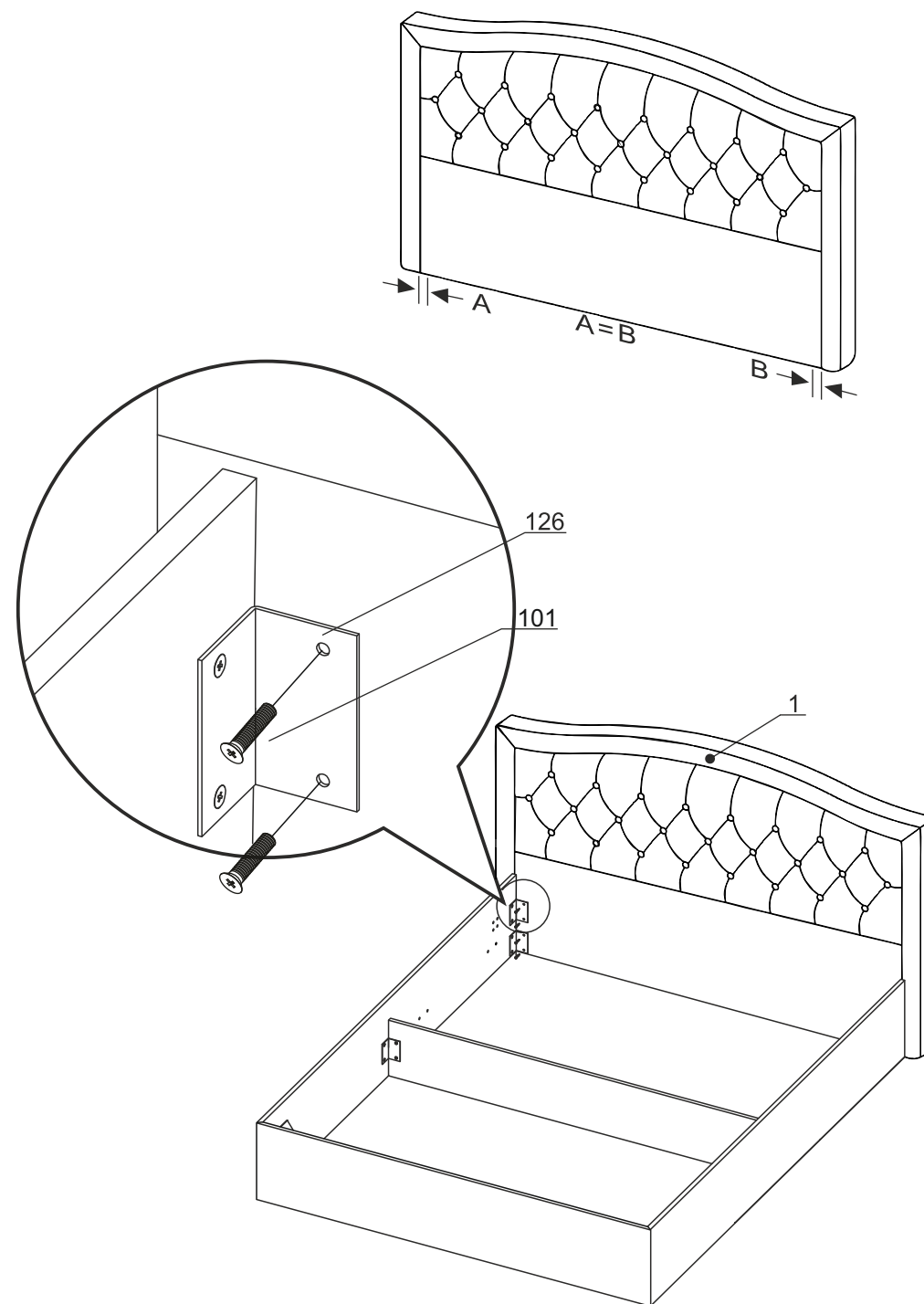
Пакет №5

(**Приобретается отдельно)

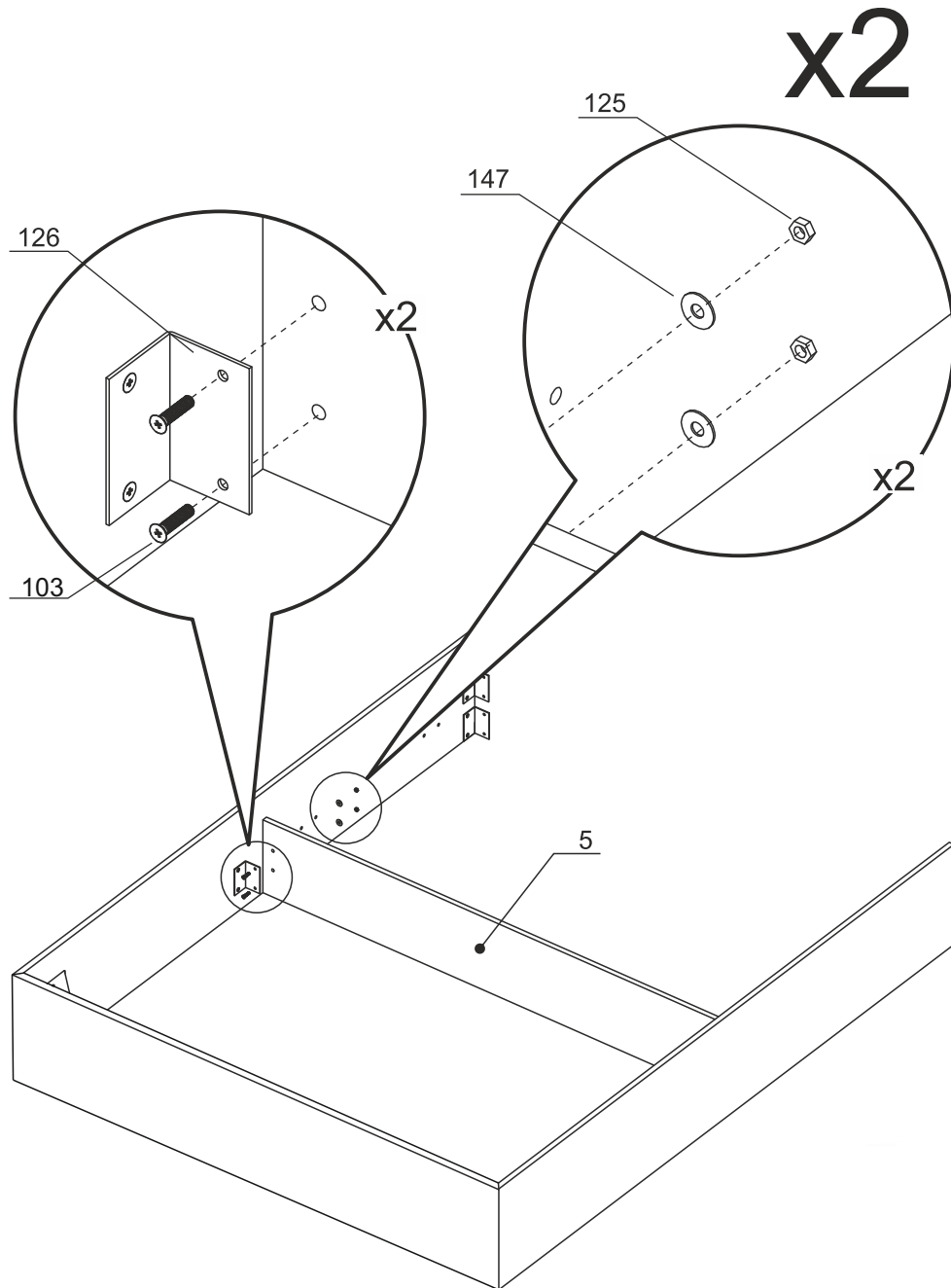
№	Наименование детали	Габариты	Кол-во
	Заглушина тип 2	1605x495	2

Шаг 5


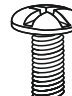
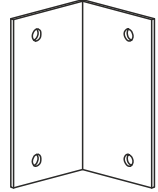
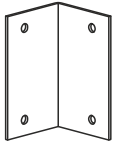


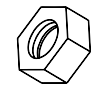

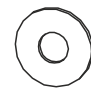



Сборка каркаса кровати с подъемным механизмом.

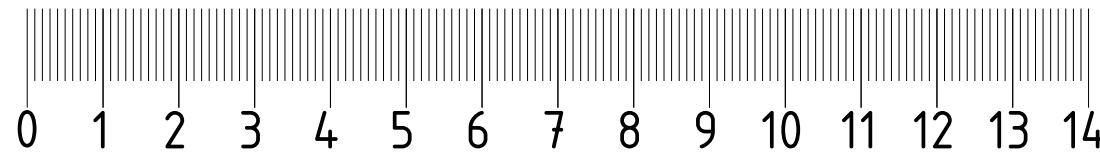


Шаг 4 Сборка каркаса кровати с подъемным механизмом.

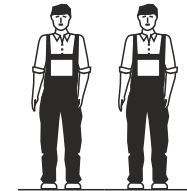


Состав фурнитурной сумки

- 
101
 Винт М6х20 (потай)
- 
102
 Винт М6х20 с полукруглой головкой
- 
126
 Уголок ИП-402-00
- 
127
 Уголок ИП-457-00
- 
103
 Винт М6х30 (потай)
- 
104
 Винт М6х35 (потай)
- 
125
 Гайка М6
- 
131
 Уголок ИП-1300
- 
147
 Шайба М6
- 
132
 подпятник-гвоздь
- 
133
 Шуруп 4х30
- 
134
 Прессшайба саморез 4,2х16



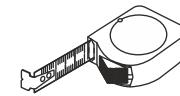
Используемый инструмент:



Шуруповерт



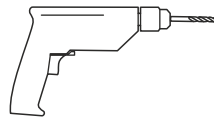
Отвертка ПН-2



Рулетка

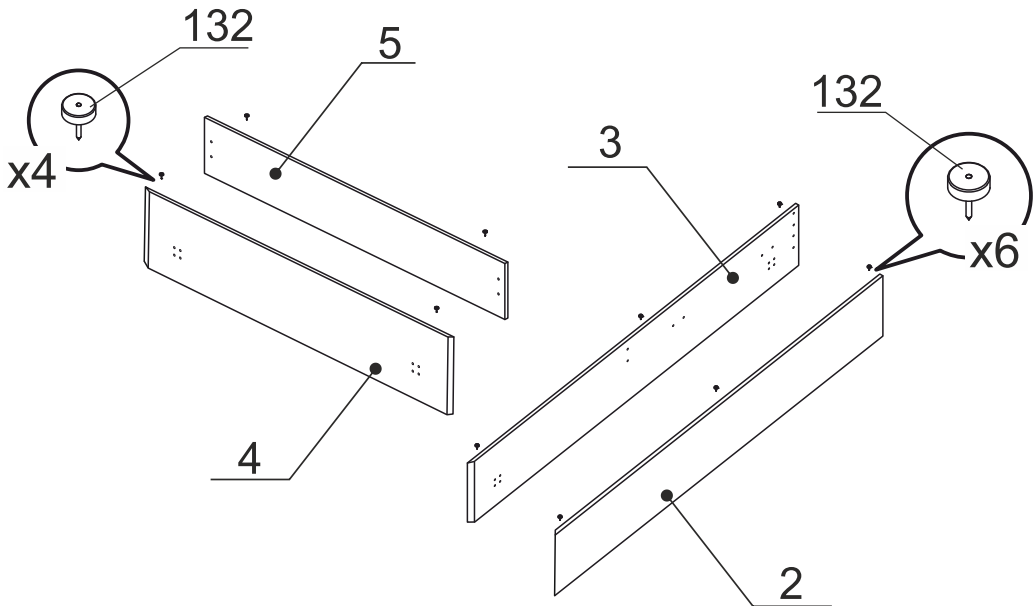


Ключ 10

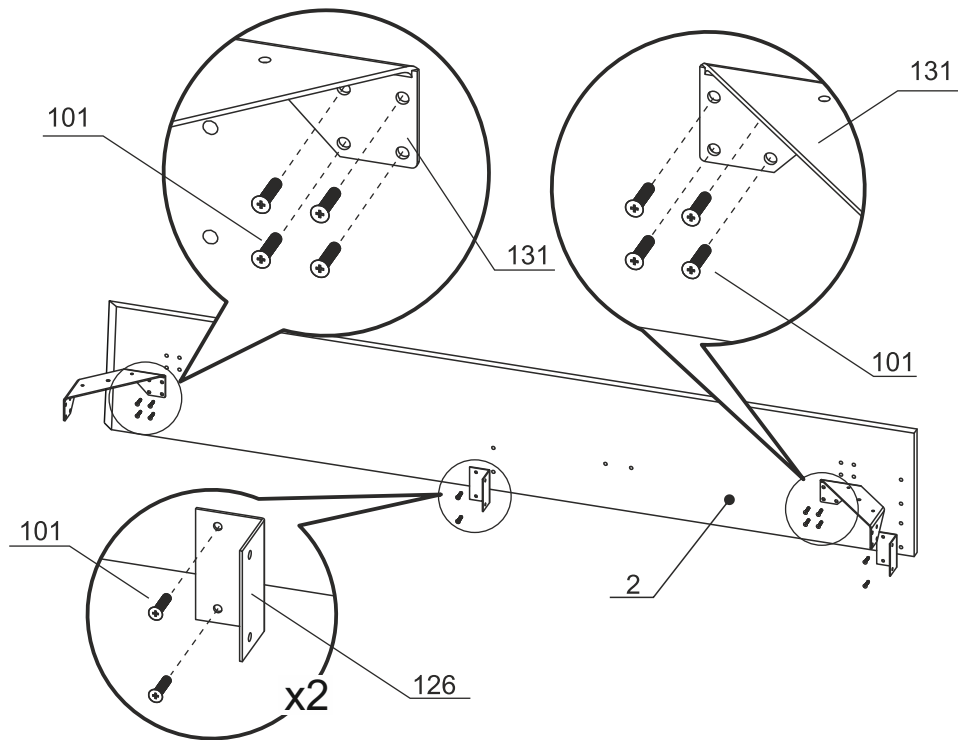


Дрель

Шаг 1

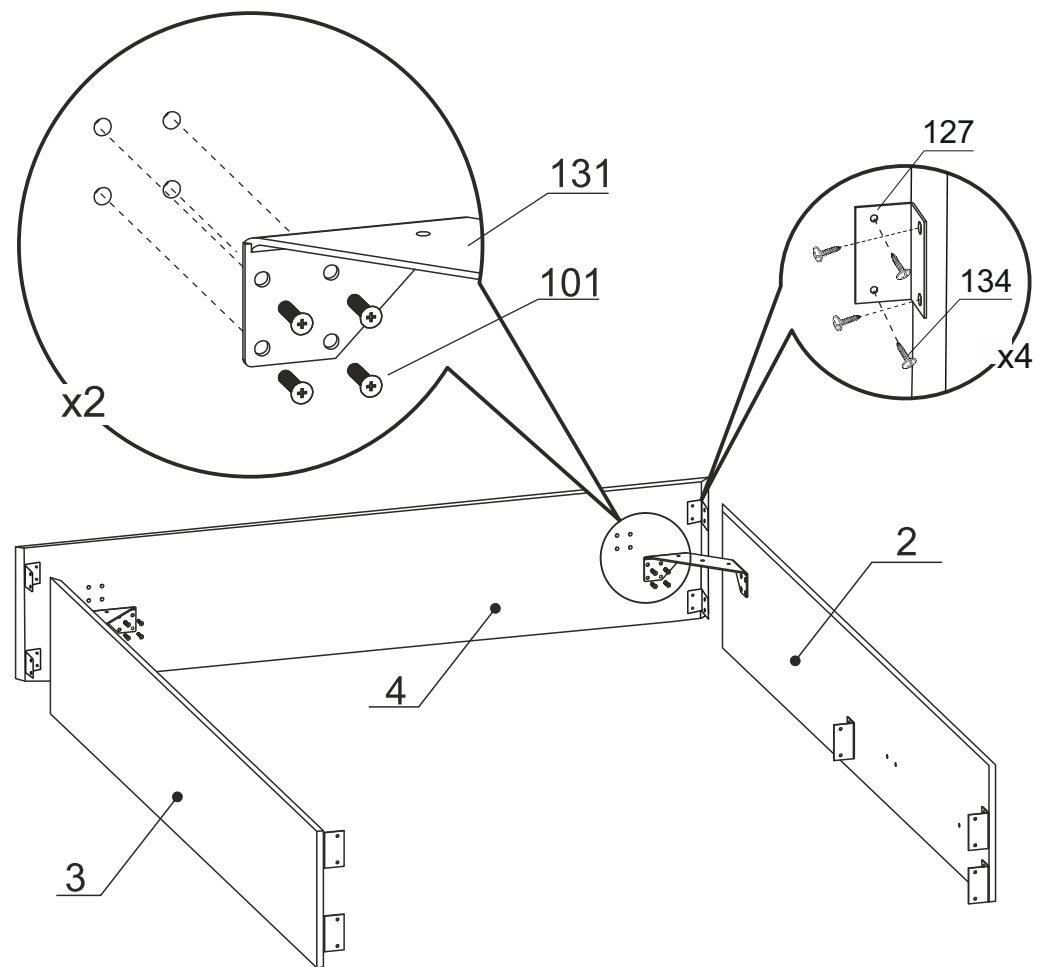


Шаг 2 Сборка каркаса кровати без подъемного механизма.

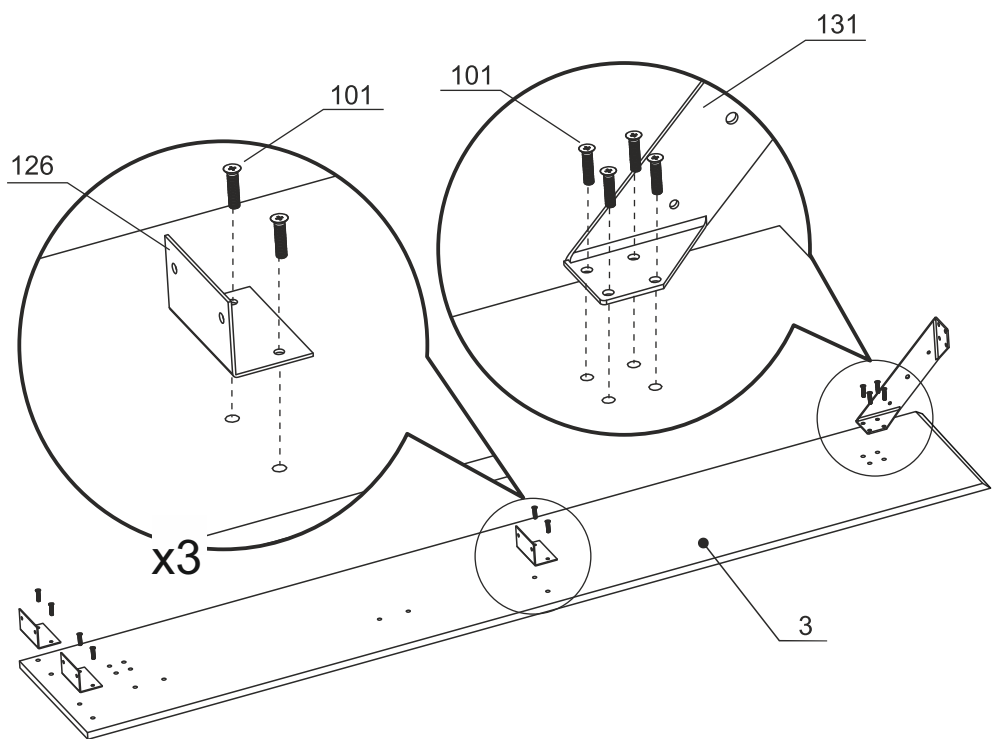
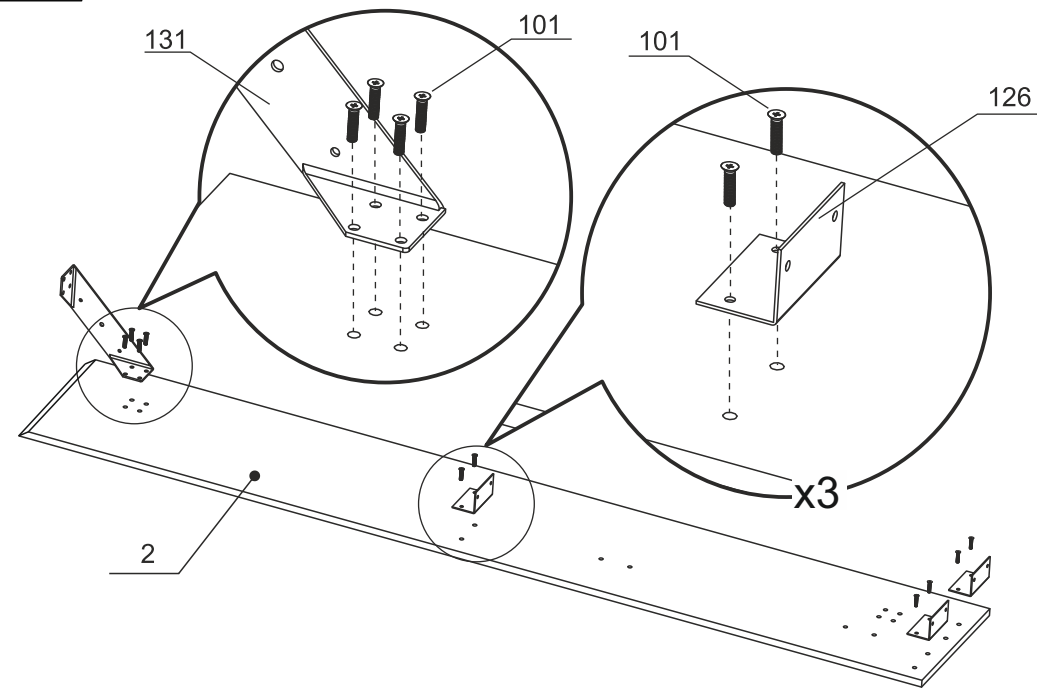


Шаг 3

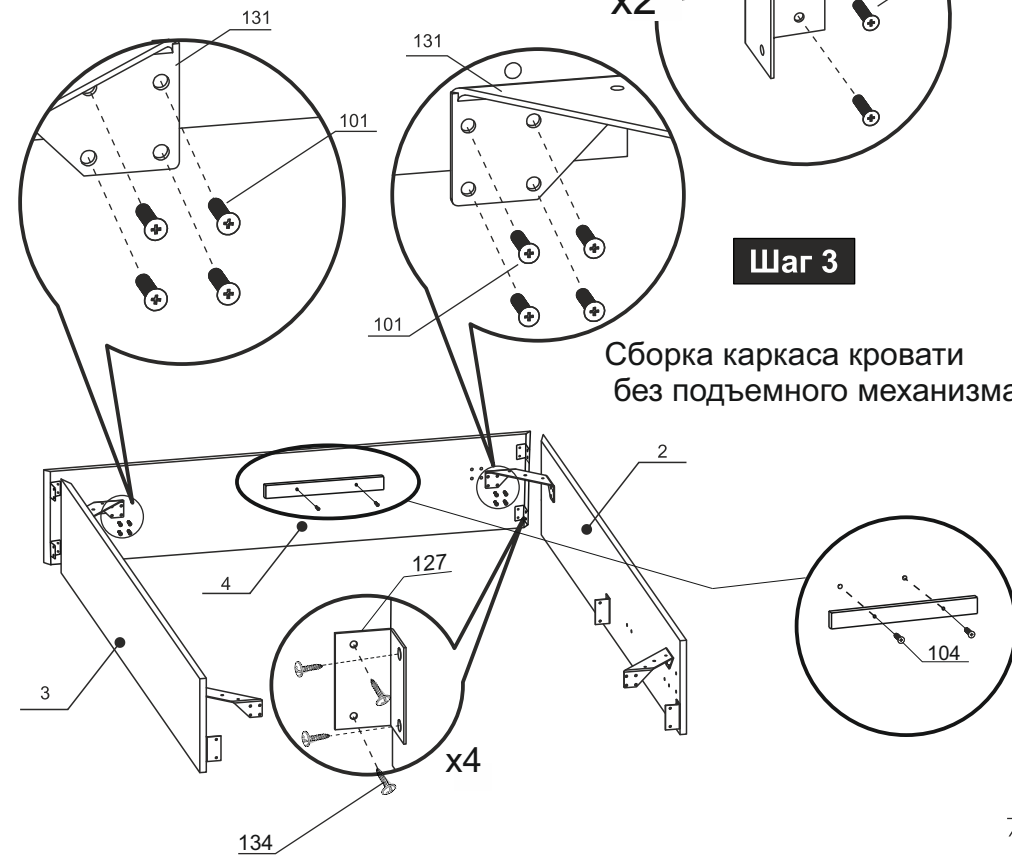
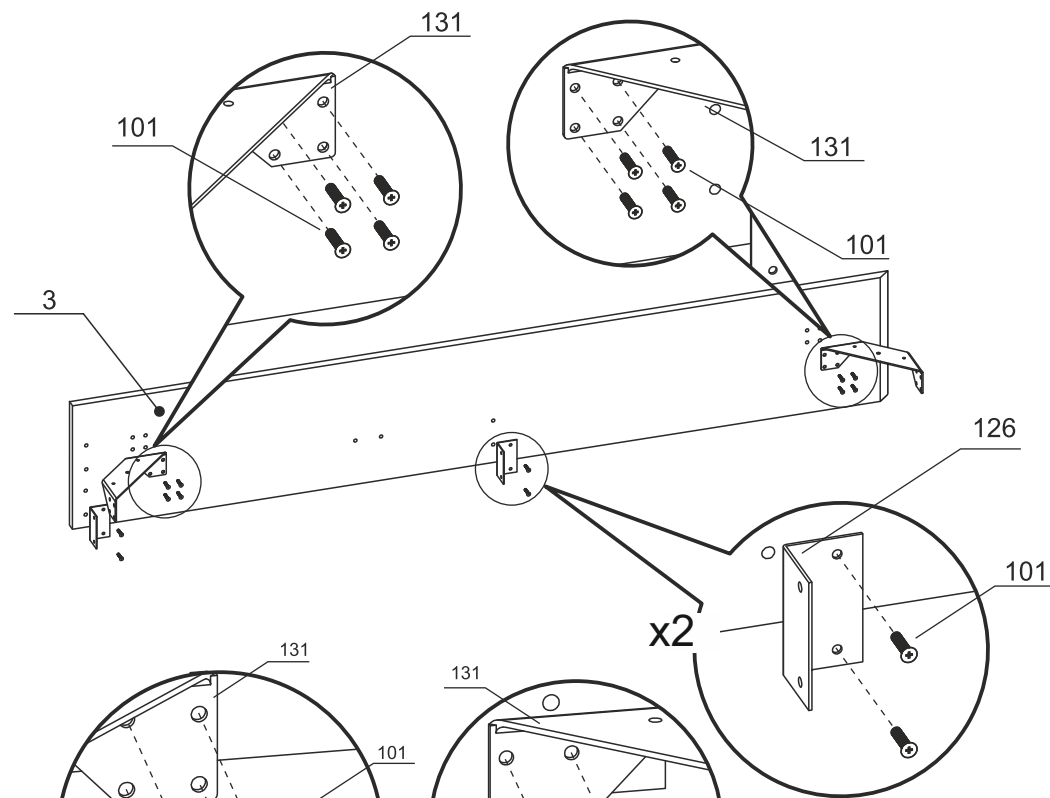
Сборка каркаса кровати с подъемным механизмом.



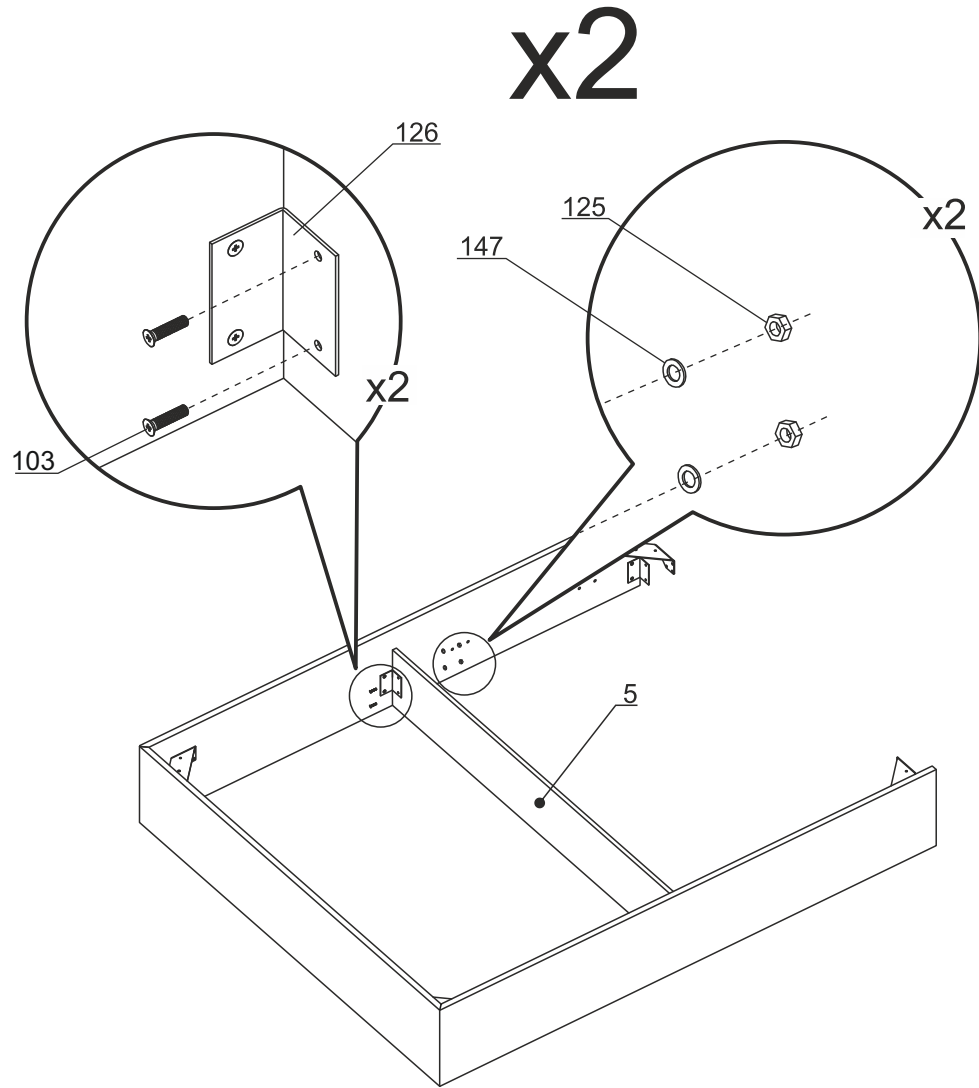
Шаг 2 Сборка каркаса кровати с подъемным механизмом.



Шаг 2 Сборка каркаса кровати без подъемного механизма.



Шаг 4 Сборка каркаса кровати без подъемного механизма.



Шаг 5 Сборка каркаса кровати без подъемного механизма.

