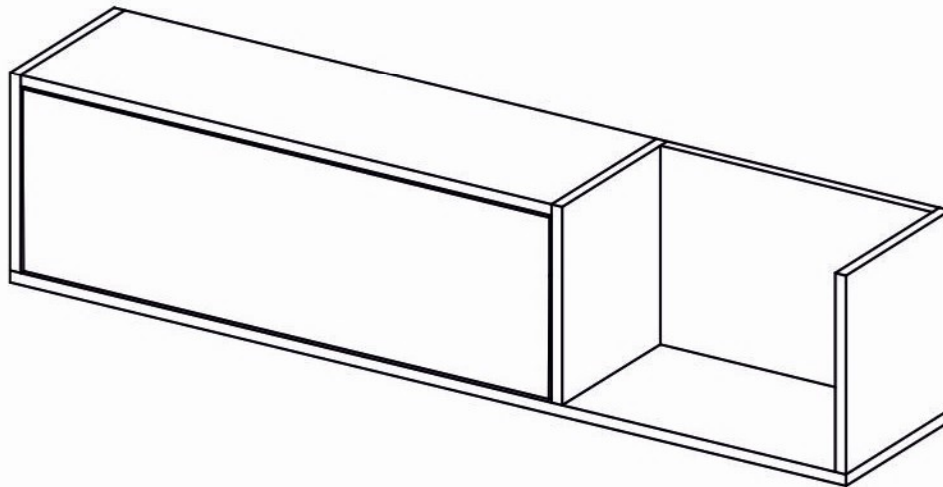


Инструкция по сборке



**Матера мод. 2 Полка малая
артикул Ж 01.05.01.01**

Размеры (ВхШхГ) 290x1250x250

Рекомендации по эксплуатации и уходу за мебелью

1. Мебель рекомендуется эксплуатировать в проветриваемом, сухом помещении с температурой воздуха не ниже +2 С и относительной влажности воздуха от 45 до 70%.
2. В мебели, имеющей крепление болтами, винтами, шурупами, при ослаблении соединений необходимо их периодически подтягивать.
3. Поверхность мебели следует протирать влажной тряпкой, с последующей протиркой насухо. Запрещается использовать в качестве чистящих средств растворители, соду и средства, содержащие абразивные материалы.
4. Мебель должна быть защищена от прямого попадания солнечных лучей, не должна размещаться вблизи отопительных приборов.

ГАРАНТИЙНЫЙ ТАЛОН

- Изготовитель гарантирует соответствие мебели требованиям ГОСТ 16371-93 «Мебель. Общие технические условия» при соблюдении условий транспортировки, хранения эксплуатации и рекомендаций по уходу за мебелью и ТР ТС 025/2012 «О безопасности мебельной продукции».
- Претензии по комплектности, качеству и отклонениям, при которых сборка не возможна, должны предъявляться в магазин, где была приобретена мебель.
- Все гарантийные работы производятся только при предъявлении настоящего гарантийного талона.
- Гарантийный срок эксплуатации изделия 18 месяцев, деталей с нанесенной фотопечатью 6 месяцев со дня продажи мебели через торговую сеть.

Гарантийное обслуживание не производится:

- По дефектам, появившимся из-за не соблюдения потребителем условий транспортирования, хранения, сборки, эксплуатации и рекомендаций по уходу за мебелью.

СВИДЕТЕЛЬСТВО О ПРИЕМКЕ

Мебель соответствует ГОСТ 16371-93, ТР ТС 025/2012 и признана годной к эксплуатации.

Дата выпуска изделия _____

Дата реализации _____

(печать магазина)

С условиями гарантийного обслуживания ознакомлен _____

(подпись покупателя)

Срок службы изделия 10 лет



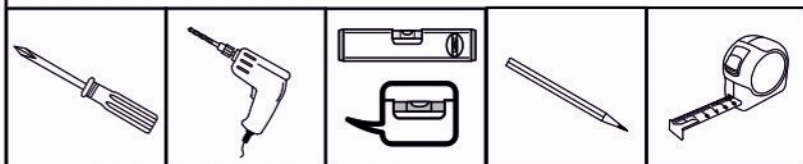
Изготовитель: ООО-фирма «Элма» сайт: www.alicia-mebel.ru

Адрес изготовителя: 426062, Россия, Удмуртская Республика, г. Ижевск, Спортивная ул., дом 73

Матера мод. 2 Полка малая

Перед сборкой внимательно ознакомьтесь с данной инструкцией, проверьте комплектность фурнитуры и разбейте её по назначению. Упаковку можно использовать в качестве подстилочного материала при сборке. Работу проводите на ровной жесткой поверхности. Для удобства, сборку лучше производить вдвоем. После окончательной сборки на головки конфирматов и эксцентриковых стяжек установите декоративные заглушки.

Инструмент и фурнитура



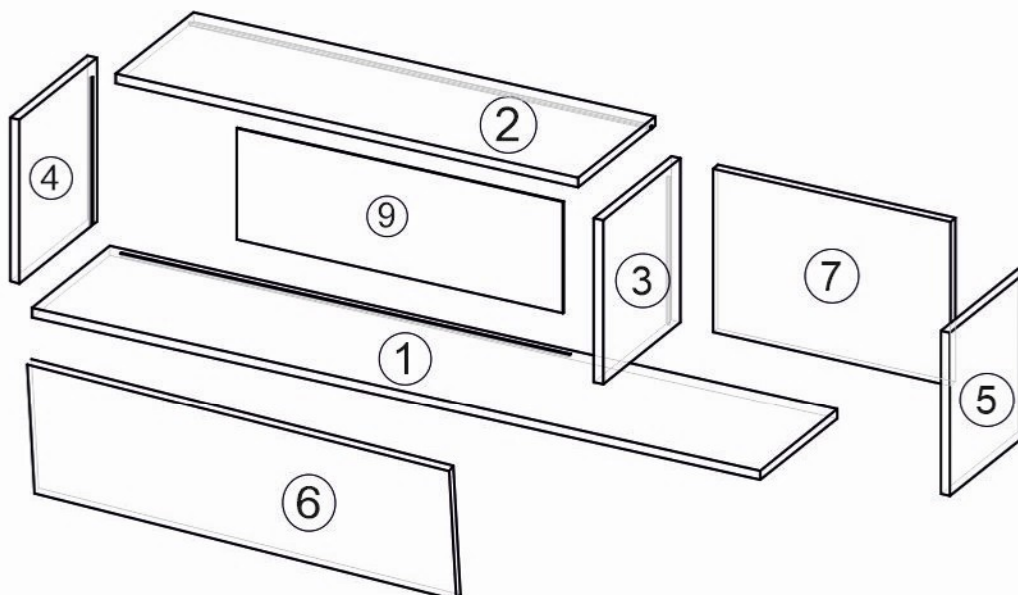
* Инструмент для сборки в комплект не входит.

| | | | | | | | | |
|--------------|---------------------------|--|----------------------------|--------------|--------------|--------------|--------------|--------------|
| А x 1шт. | Б x 9шт. D7 x 50мм | В x7шт. заглушка конфирмата x 4шт. заглушка эксцентрика | Г x 6шт. | Ж x 2шт. | З x 1шт. | И x 1шт. | К x 1шт. | Л x 1шт. |
| М x 2шт. | Н x 1шт. | О x 1шт. M5 x 55мм | П x 12шт. 3,5x16мм. | | | | | |

** Предприятие-изготовитель оставляет за собой право на замену материалов, фурнитуры и метизов на аналогичные не ухудшающие качество изделия.

Перечень деталей

| Поз. | Наименование | Кол-во | Деталь | |
|------|---------------|--------|--------|--------|
| | | | Длина | Ширина |
| 1 | Горизонт | 1 | 1250 | 250 |
| 2 | Горизонт | 1 | 794 | 250 |
| 3 | Боковина | 1 | 274 | 250 |
| 4 | Боковина | 1 | 274 | 250 |
| 5 | Боковина | 1 | 274 | 250 |
| 6 | Фасад | 1 | 788 | 250 |
| 7 | Фронтальная | 1 | 274 | 408 |
| 9 | Задняя стенка | 1 | 802 | 266 |



Матра мод. 2 Полка малая

1

А



Б

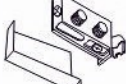


D7 x 50мм

Г



К



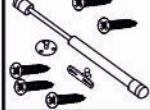
Л



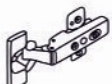
Н



И



Ж

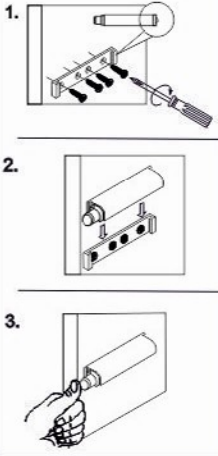


П

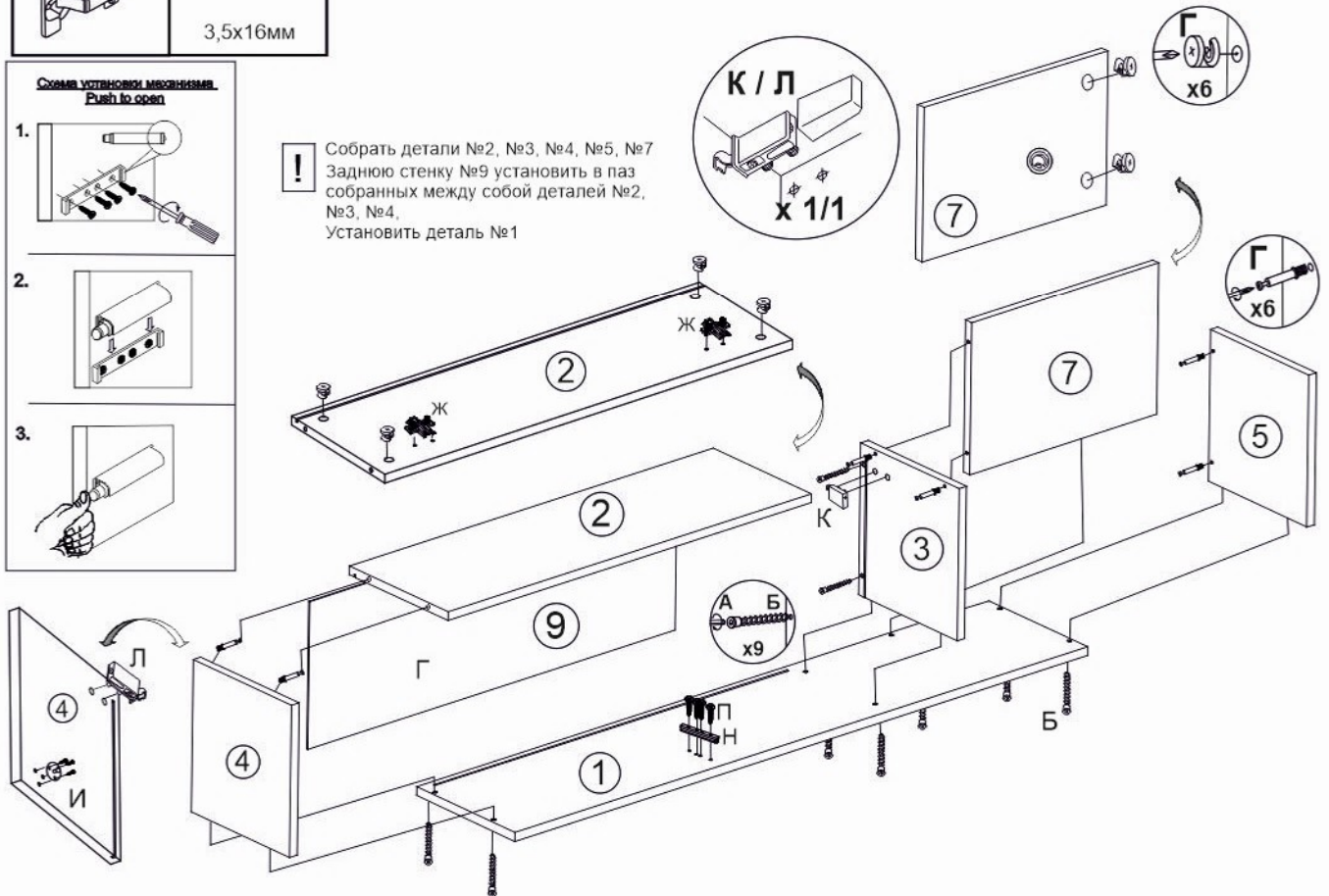
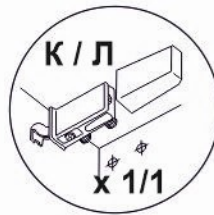


3,5x16мм

Схема установки механизма.
Push to open



! Собрать детали №2, №3, №4, №5, №7
Заднюю стенку №9 установить в паз
собранных между собой деталей №2,
№3, №4.
Установить деталь №1



2

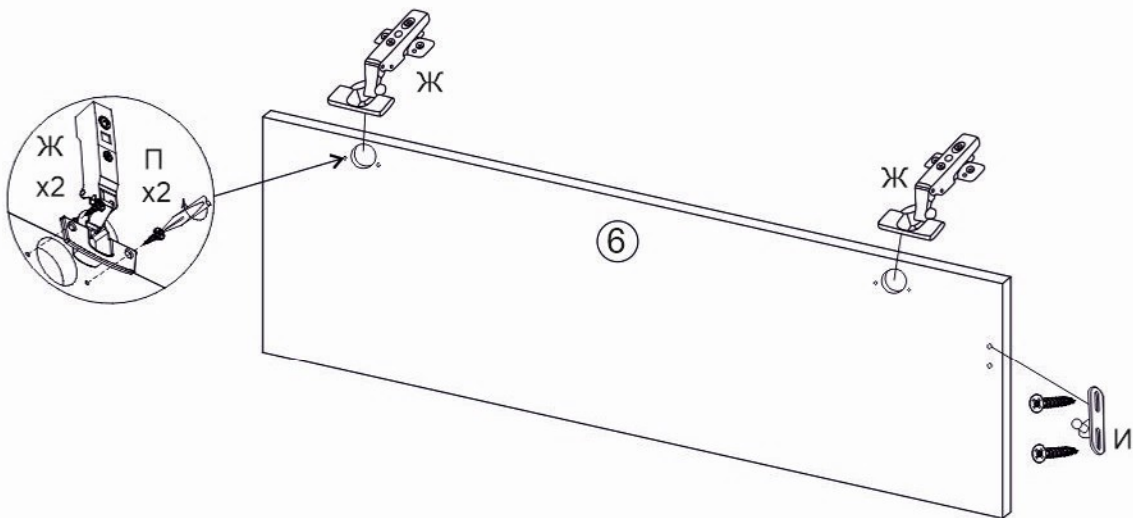
Ж



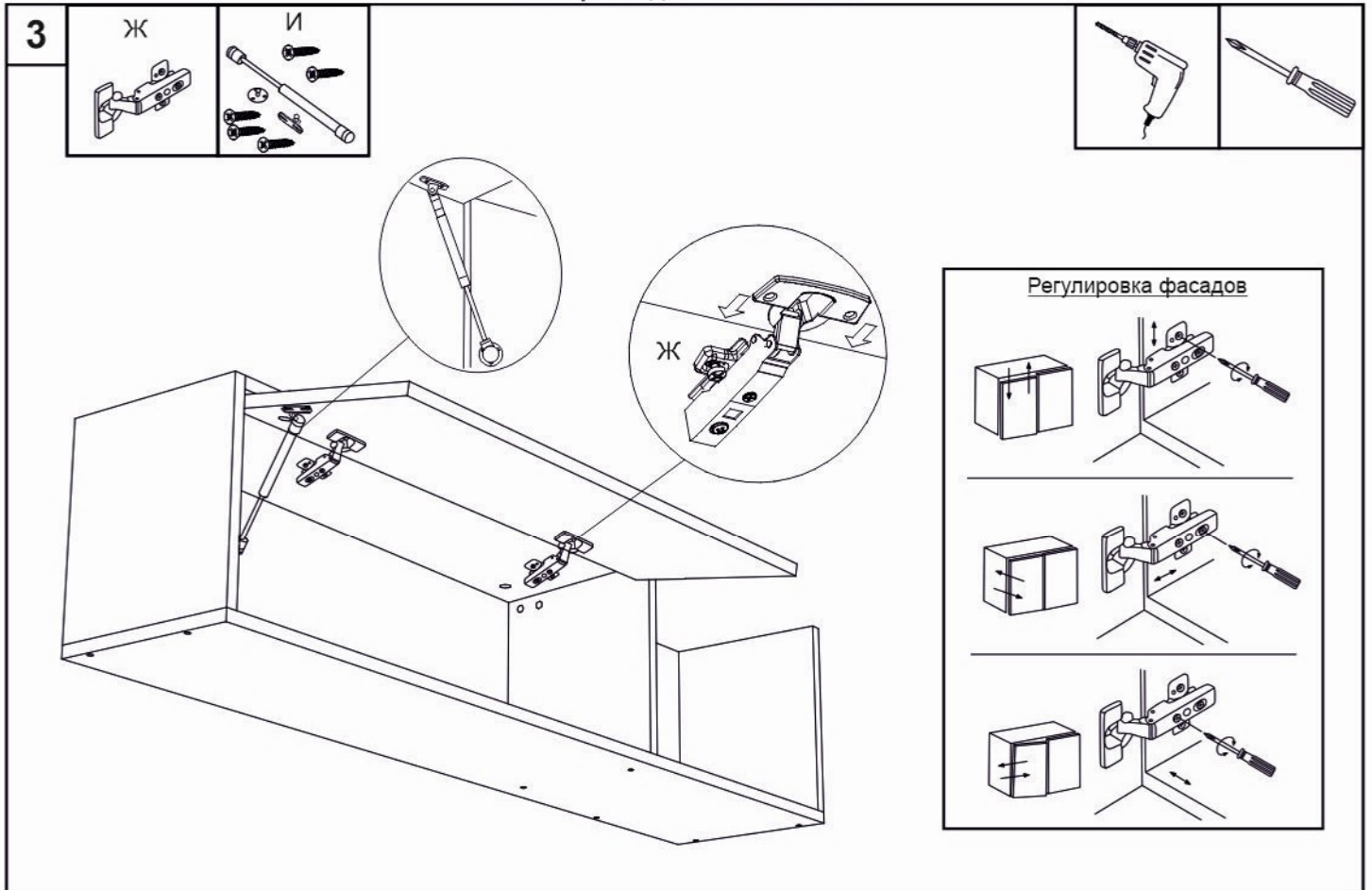
П



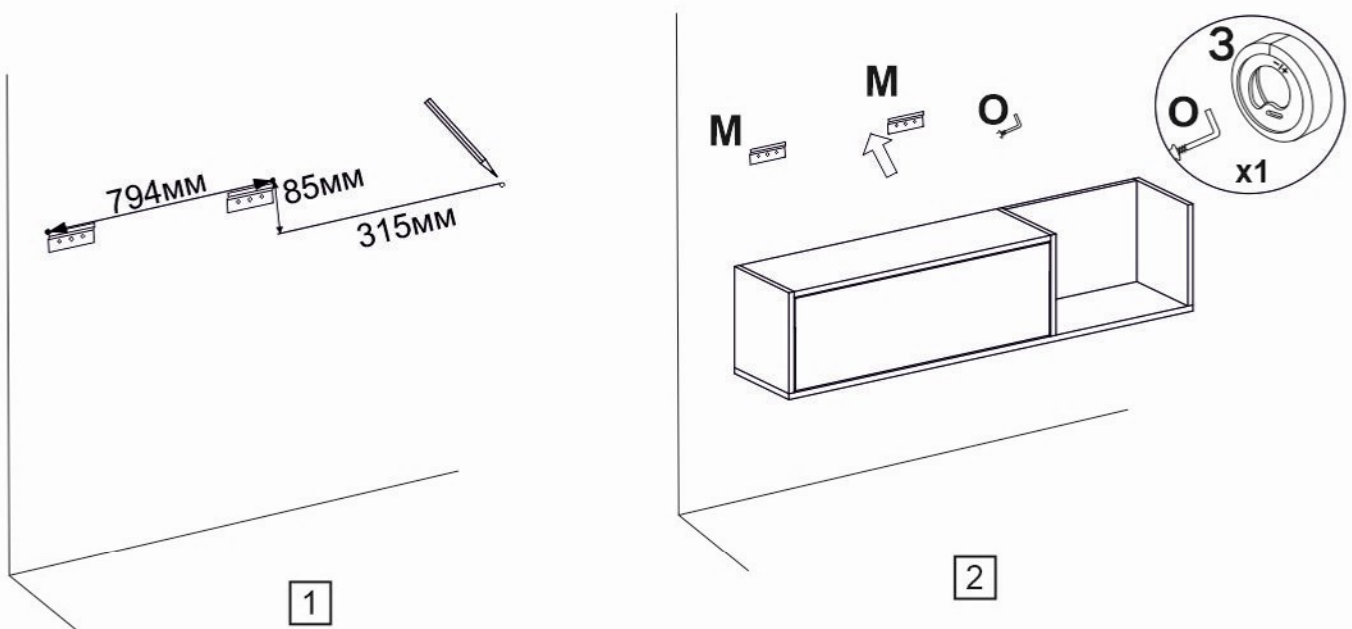
3,5x16шт.



Матера мод. 2 Полка малая



! Закрепите крепежный элемент (О) и планки для навешивания (М) на стене согласно размерам (крепеж для планки (М) приобретается отдельно, в зависимости от типа стены). При установке рекомендуется использовать уровень.



! Внимание! Максимальная распределенная нагрузка на полку 10кг.