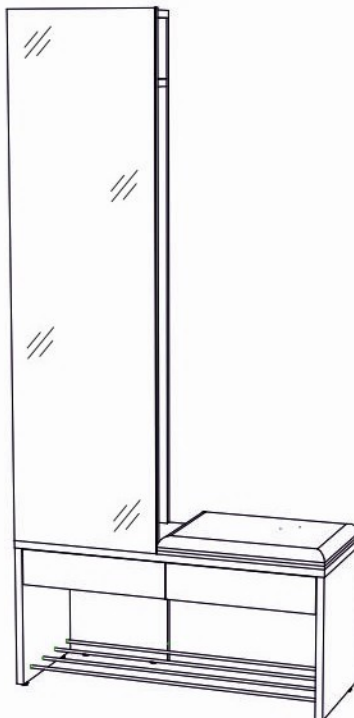


Инструкция по сборке



Эльтон мод. 1 Вешалка комбинированная артикул П.01.06.03.00

Размеры (ВхШхГ) 2000x950x384

Рекомендации по эксплуатации и уходу за мебелью

1. Мебель рекомендуется эксплуатировать в проветриваемом, сухом помещении с температурой воздуха не ниже +2 С и относительной влажности воздуха от 45 до 70%.
2. В мебели, имеющей крепление болтами, винтами, шурупами, при ослаблении соединений необходимо их периодически подтягивать.
3. Поверхность мебели следует протирать влажной тряпкой, с последующей протиркой насухо. Запрещается использовать в качестве чистящих средств растворители, соду и средства, содержащие абразивные материалы.
4. Мебель должна быть защищена от прямого попадания солнечных лучей, не должна размещаться вблизи отопительных приборов.

ГАРАНТИЙНЫЙ ТАЛОН

- Изготовитель гарантирует соответствие мебели требованиям ГОСТ 16371-93 «Мебель. Общие технические условия» при соблюдении условий транспортировки, хранения эксплуатации и рекомендаций по уходу за мебелью и ТР ТС 025/2012 «О безопасности мебельной продукции».
- Претензии по комплектности, качеству и отклонениям, при которых сборка не возможна, должны предъявляться в магазин, где была приобретена мебель.
- Все гарантийные работы производятся только при предъявлении настоящего гарантийного талона.
- Гарантийный срок эксплуатации изделия 24 месяца, деталей с нанесенной фотопечатью 6 месяцев со дня продажи мебели через торговую сеть.

Гарантийное обслуживание не производится:

- По дефектам, появившимся из-за не соблюдения потребителем условий транспортирования, хранения, сборки, эксплуатации и рекомендаций по уходу за мебелью.

СВИДЕТЕЛЬСТВО О ПРИЕМКЕ

Мебель соответствует ГОСТ 16371-93, ТР ТС 025/2012 и признана годной к эксплуатации.

Дата выпуска изделия _____

Дата реализации _____

(печать магазина)

С условиями гарантийного обслуживания ознакомлен _____

(подпись покупателя)

Срок службы изделия 10 лет



Изготовитель: ООО-фирма «Элма» сайт: www.alicia-mebel.ru

Адрес изготовителя: 426062, Россия, Удмуртская Республика, г. Ижевск, Спортивная ул., дом 73



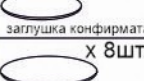
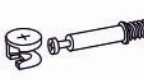
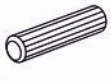






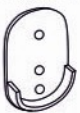
Эльтон мод. 1 Вешалка комбинированная

Перед сборкой внимательно ознакомьтесь с данной инструкцией, проверьте комплектность фурнитуры и разбейте её по назначению. Упаковку можно использовать в качестве подстилочного материала при сборке. Работу проводите на ровной жесткой поверхности. Для удобства, сборку лучше производить вдвоем. После окончательной сборки на головки конфирматов и эксцентриковых стяжек установите декоративные заглушки.

Инструмент и фурнитура



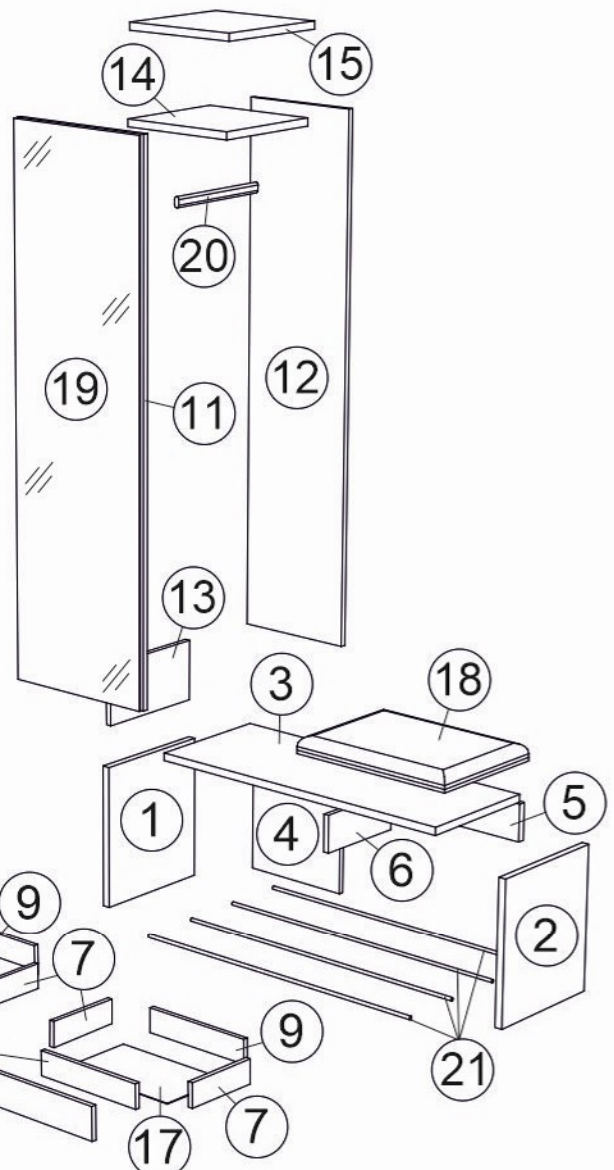
* Инструмент для сборки в комплект не входит.

А x 1шт. 	Б x 23шт.  D7 x 50мм	В x4шт. x 8шт.  заглушка конфирмата заглушка эксцентрика	Г x 18шт. 	Д x 4шт.  D8 x 30мм	Е x 4шт.  M6 x 25мм	Ж x 4шт.  M6 x 30мм	З x 6шт.  M6	И x 2компл. 	
К x 32шт.  D3 x 16мм	Л x 30шт.  D3,5 x 16мм	М x 2шт. 							

** Предприятие-изготовитель оставляет за собой право на замену материалов, фурнитуры и метизов на аналогичные не ухудшающие качество изделия.

Перечень деталей

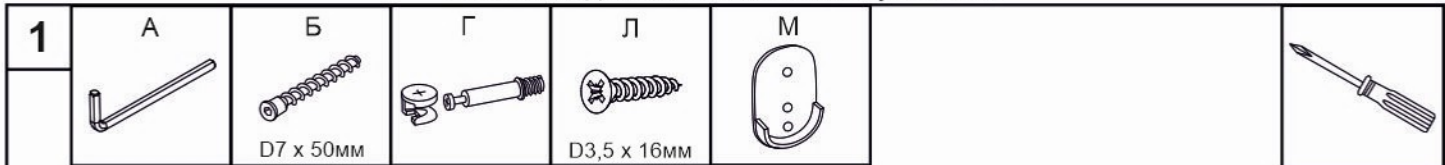
Поз.	Наименование	Кол-во	Длина	Ширина
1	Боковина	1	418	384
2	Боковина	1	418	384
3	Горизонтальная	1	950	384
4	Задний щит	1	418	327
5	Ребро	1	904	108
6	Вертикальная	1	269	108
7	Боковина ящика	4	250	80
8	Фальш-панель	2	386	80
9	Задняя стенка ящика	2	386	80
10	Фасад ящика	2	449	108
11	Вертикальная	1	1550	450
12	Задний щит	1	1527	350
13	Вертикальная	1	178	352
14	Горизонтальная	1	350	352
15	Крыша	1	350	368
16	Горизонтальная	1	500	384
17	Дно ящика	2	416	248
18	Мягкий элемент	1	500	370
19	Зеркало	1	1547	447
20	Труба овальная 15x30	1	344	
21	Труба Ø10 хром	4	926	



! Во избежание опрокидывания изделия, закрепите его к стене

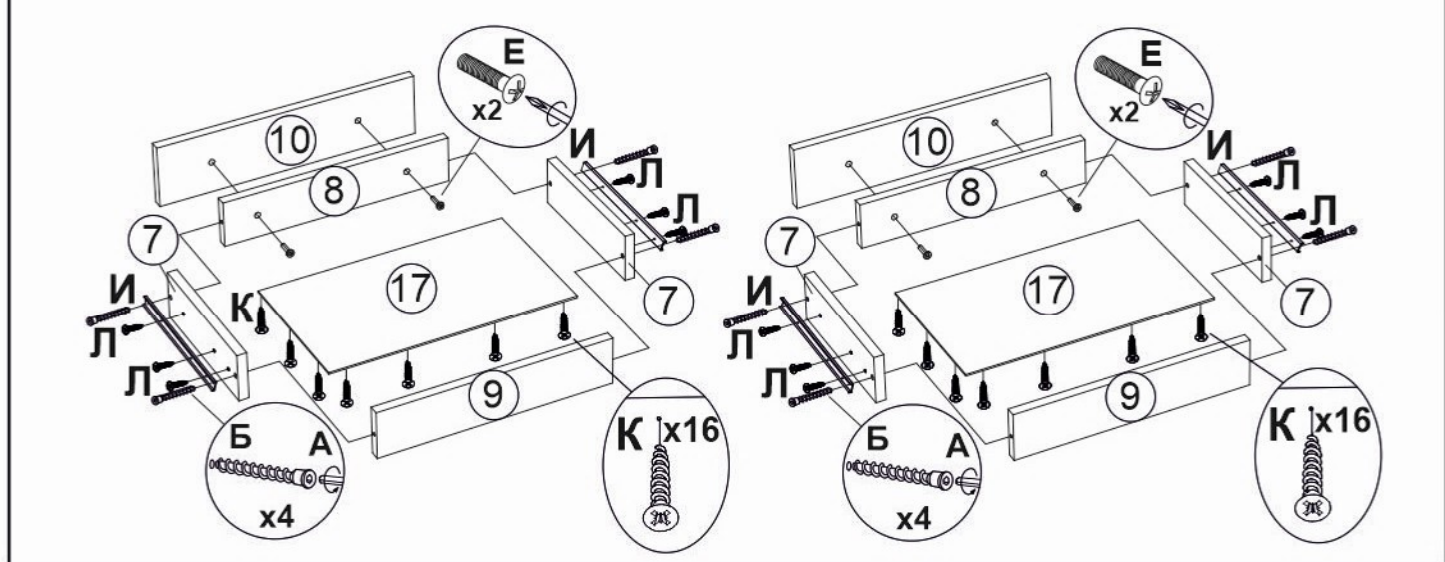
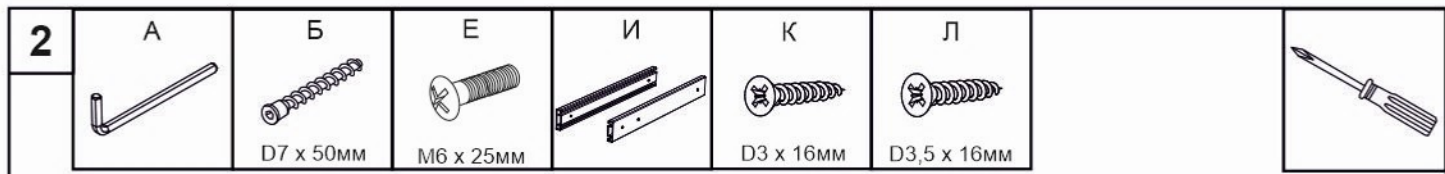
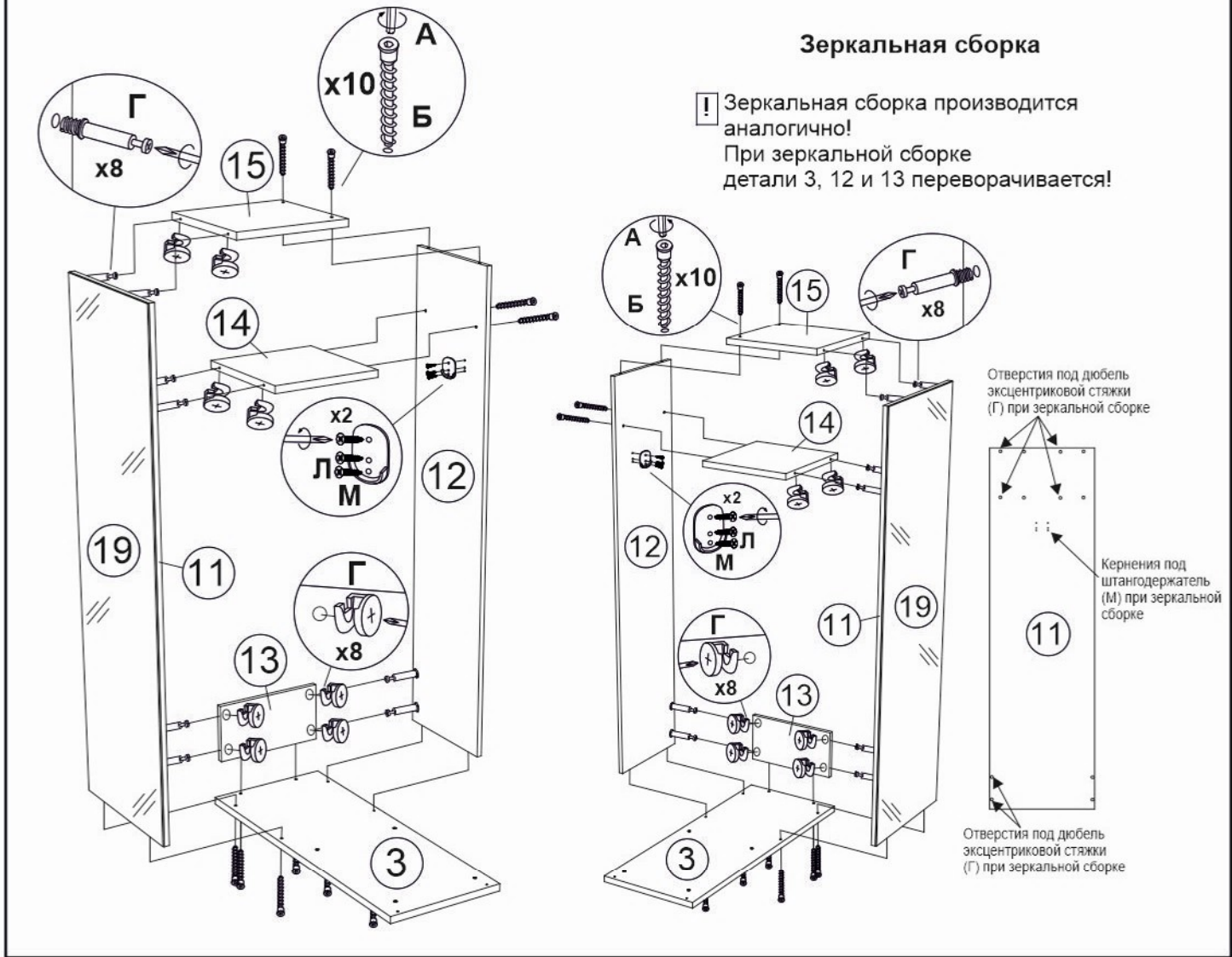
! Допускается как лево-, так и правосторонняя сборка. Будьте внимательны и используйте только те отверстия и кернения, которые задействованы в выбранном Вами варианте сборки.

Эльтон мод. 1 Вешалка комбинированная



Зеркальная сборка

! Зеркальная сборка производится аналогично!
При зеркальной сборке детали 3, 12 и 13 переворачивается!



Эльтон мод. 1 Вешалка комбинированная

3

А



Б

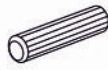


D7 x 50мм

Г



Д



D8 x 30мм

З



M6

И



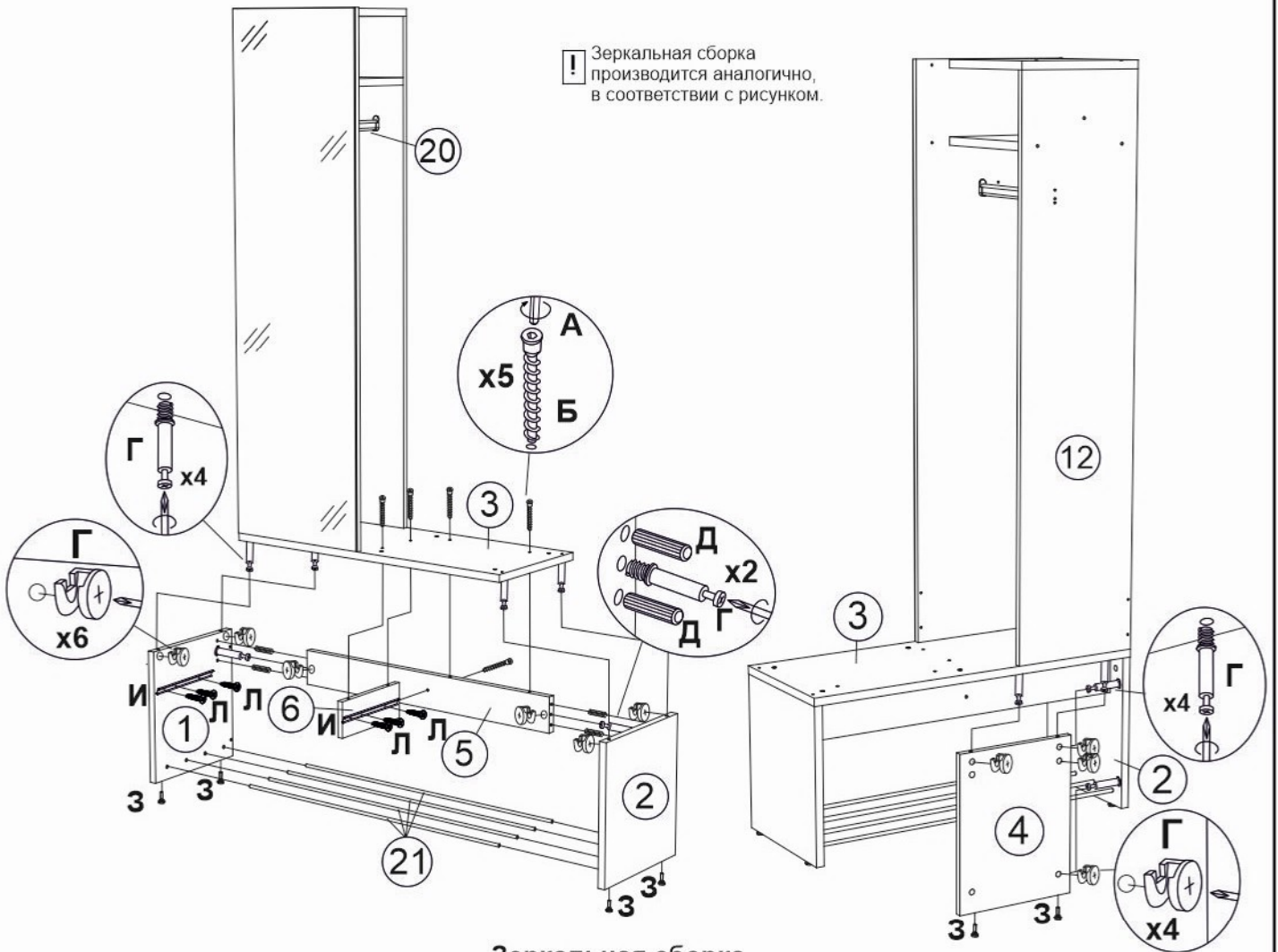
Л



D3,5 x 16мм

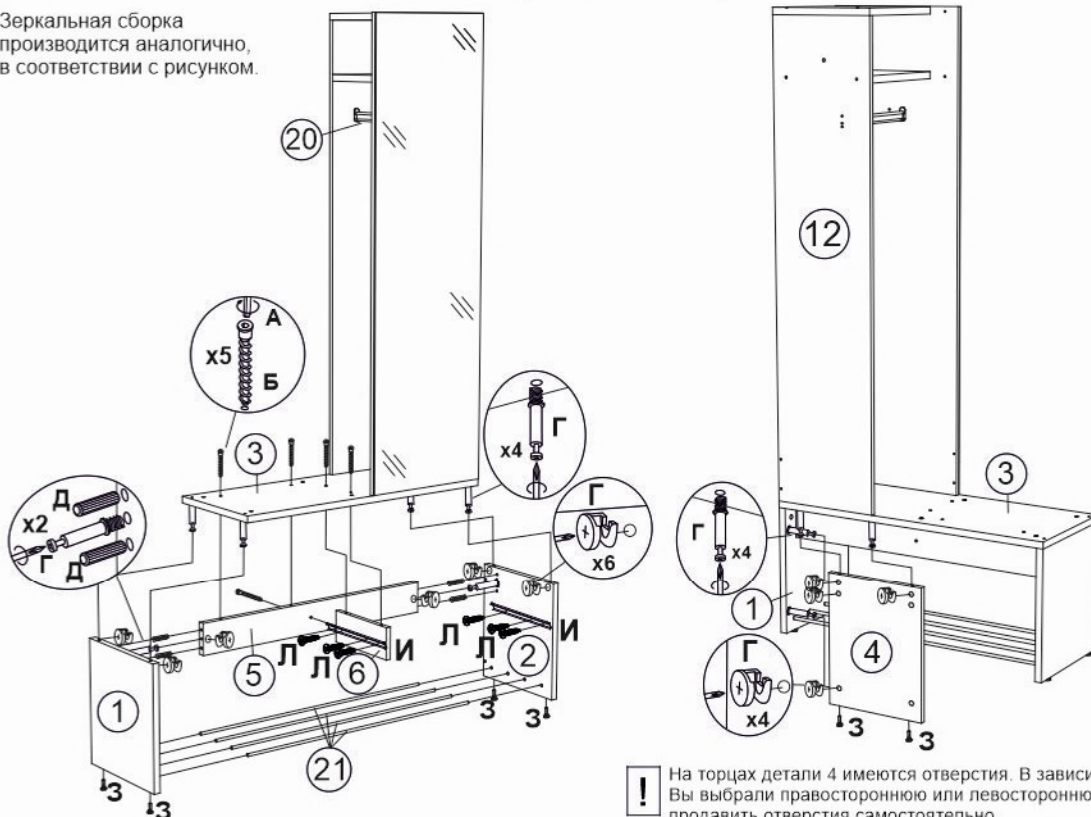


! Зеркальная сборка производится аналогично, в соответствии с рисунком.



Зеркальная сборка

! Зеркальная сборка производится аналогично, в соответствии с рисунком.



! На торцах детали 4 имеются отверстия. В зависимости от того, какую сборку Вы выбрали правостороннюю или левостороннюю, необходимо продрать отверстия самостоятельно.

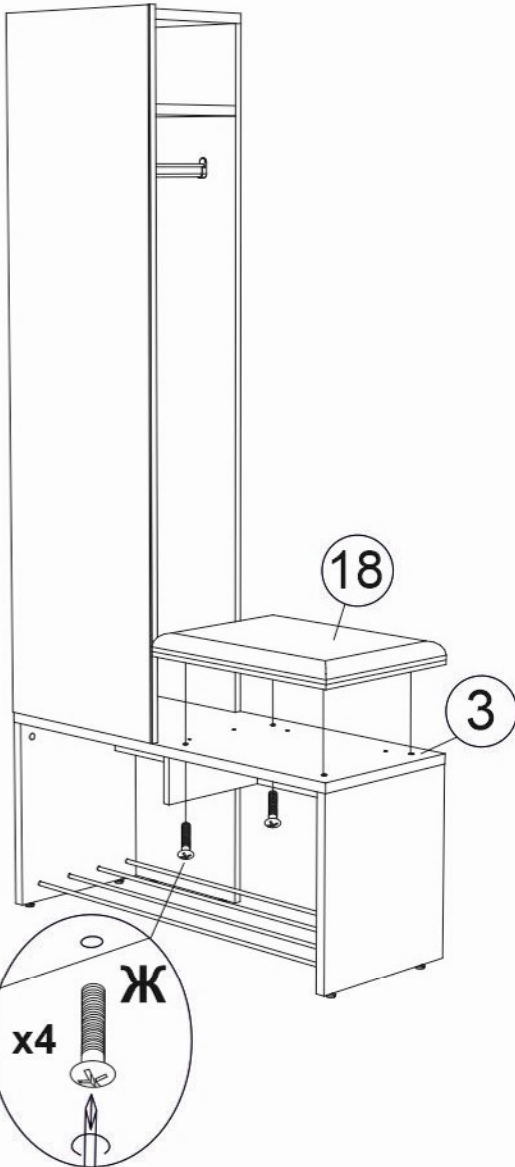
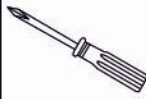
Эльтон мод. 1 Вешалка комбинированная

4

Ж x 4шт.

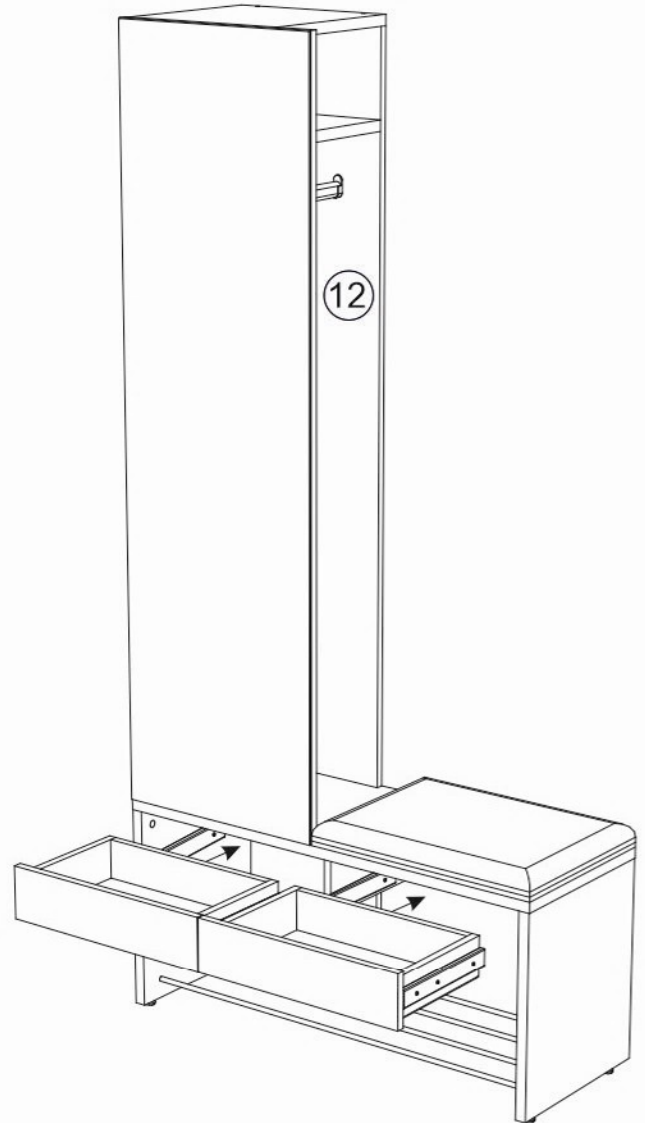


M6 x 30mm

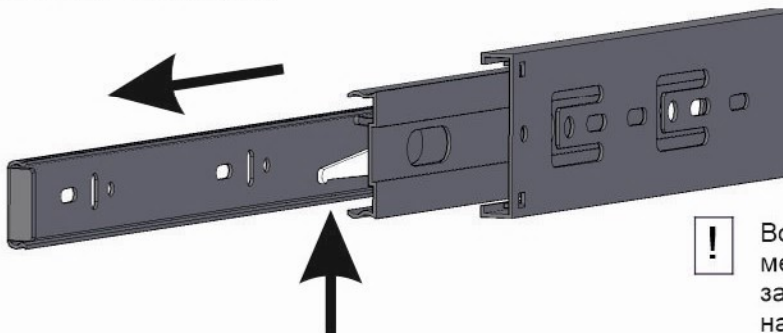


5

! Во избежание опрокидывания изделия, закрепите его к стене. Крепеж приобретается отдельно, в зависимости от типа стены. На дет.12 имеется сквозное отверстие для крепежа.



! Для установки шариковых направляющих в изделие, необходимо разъединить их на две части. Широкая часть устанавливается на боковую стенку каркаса, а узкая на боковую стенку выдвижного ящика. Разъединение производится путем нажатия на пластиковый рычажок при выдвижении узкой части направляющей (см рисунок). Для регулировки выкатных ящиков по высоте необходимо крепить узкую часть направляющей через ее овальные отверстия.



! Во избежании заклинивания механизма, не устанавливайте заглушки винтов и эксцентров над направляющими.