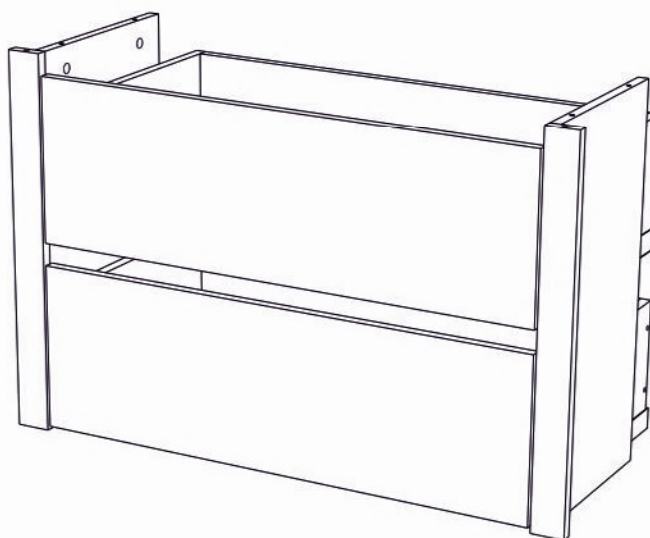


Инструкция по сборке



Моника/Беатрис мод. 12 Комод встраиваемый в шкаф артикул Ж.01.04.01.02

Размеры (ВхШхГ) 565x876x416

Рекомендации по эксплуатации и уходу за мебелью

1. Мебель рекомендуется эксплуатировать в проветриваемом, сухом помещении с температурой воздуха не ниже +2 С и относительной влажности воздуха от 45 до 70%.
2. В мебели, имеющей крепление болтами, винтами, шурупами, при ослаблении соединений необходимо их периодически подтягивать.
3. Поверхность мебели следует протирать влажной тряпкой, с последующей протиркой насухо. Запрещается использовать в качестве чистящих средств растворители, соду и средства, содержащие абразивные материалы.
4. Мебель должна быть защищена от прямого попадания солнечных лучей, не должна размещаться вблизи отопительных приборов.

ГАРАНТИЙНЫЙ ТАЛОН

- Изготовитель гарантирует соответствие мебели требованиям ГОСТ 16371-93 «Мебель. Общие технические условия» при соблюдении условий транспортировки, хранения эксплуатации и рекомендаций по уходу за мебелью и ТР ТС 025/2012 «О безопасности мебельной продукции».
- Претензии по комплектности, качеству и отклонениям, при которых сборка не возможна, должны предъявляться в магазин, где была приобретена мебель.
- Все гарантийные работы производятся только при предъявлении настоящего гарантийного талона.
- Гарантийный срок эксплуатации изделия 24 месяца, деталей с нанесенной фотопечатью 6 месяцев со дня продажи мебели через торговую сеть.

Гарантийное обслуживание не производится:

- По дефектам, появившимся из-за не соблюдения потребителем условий транспортирования, хранения, сборки, эксплуатации и рекомендаций по уходу за мебелью.

СВИДЕТЕЛЬСТВО О ПРИЕМКЕ

Мебель соответствует ГОСТ 16371-93, ТР ТС 025/2012 и признана годной к эксплуатации.

Дата выпуска изделия _____

Дата реализации _____

(печать магазина)

С условиями гарантийного обслуживания ознакомлен _____

(подпись покупателя)

Срок службы изделия 10 лет



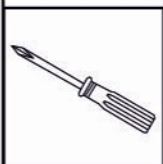
Изготовитель: ООО-фирма «Элма» сайт: www.alicia-mebel.ru

Адрес изготовителя: 426062, Россия, Удмуртская Республика, г. Ижевск, Спортивная ул., дом 73

Моника/Беатрис мод. 12 Комод встраиваемый в шкаф

Перед сборкой внимательно ознакомьтесь с данной инструкцией, проверьте комплектность фурнитуры и разбейте её по назначению. Упаковку можно использовать в качестве подстилочного материала при сборке. Работу проводите на ровной жесткой поверхности. Для удобства, сборку лучше производить вдвоем. После окончательной сборки на головки конфирматов и эксцентриковых стяжек установите декоративные заглушки.

Инструмент и фурнитура



* Инструмент для сборки в комплект не входит.

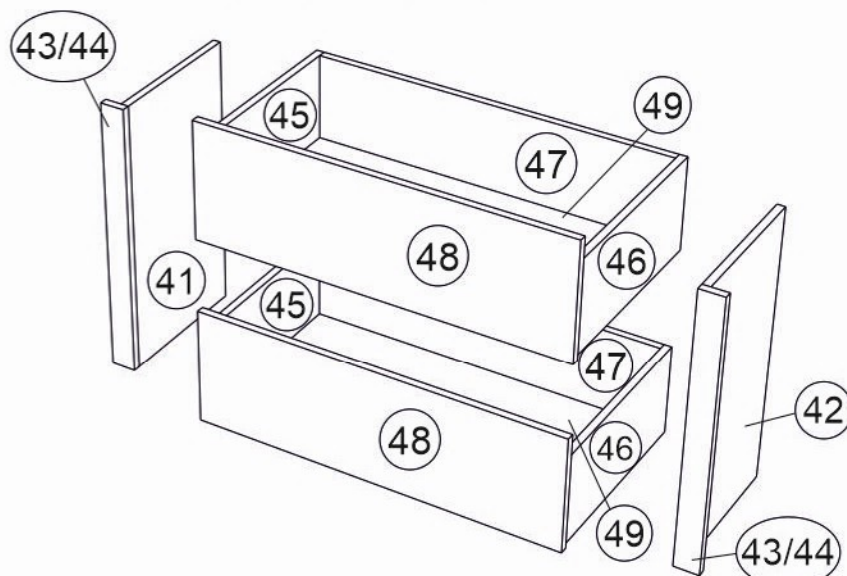
А x 1шт.	Б x 8шт.	В x 8шт.	Г x 20шт.	Е x 2компл.	Ж x 16шт.	З x 14шт.
	D7 x 50мм	заглушка эксцентрика			D6,3 x 16мм	D3 x 16мм

** Предприятие-изготовитель оставляет за собой право на замену материалов, фурнитуры и метизов на аналогичные не ухудшающие качество изделия.

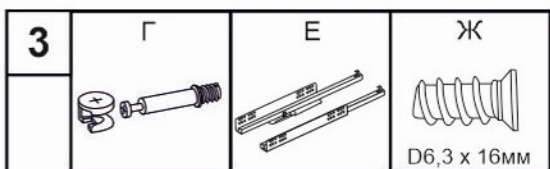
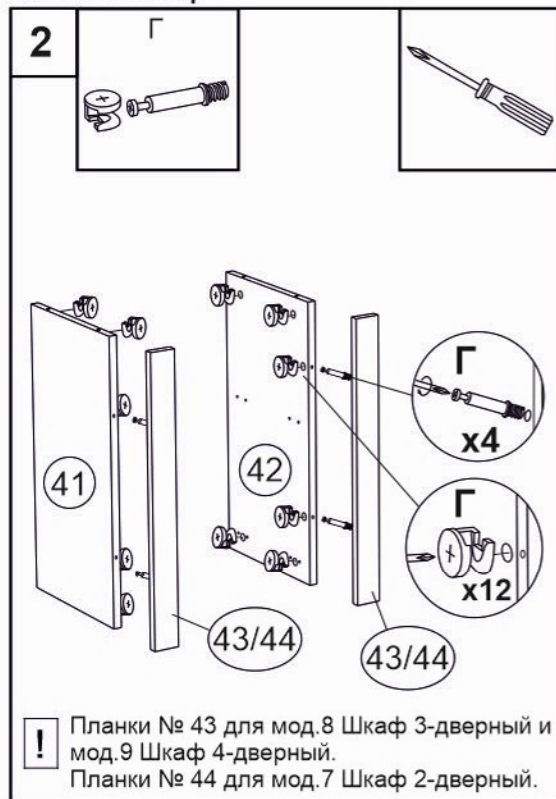
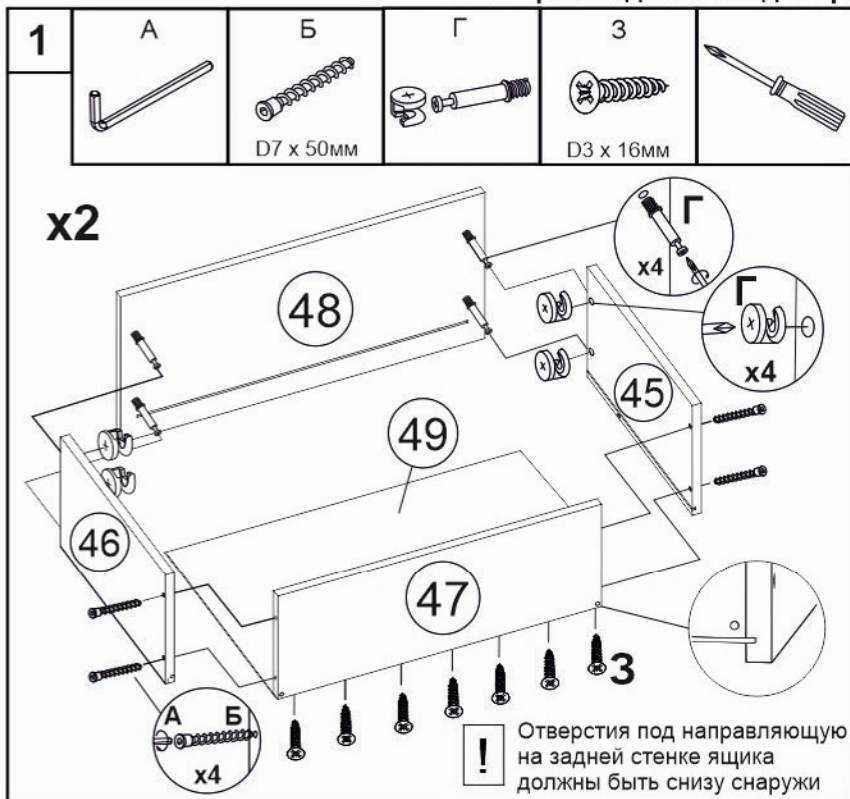
Перечень деталей

Поз.	Наименование	Кол-во	Деталь	
			Длина	Ширина
41	Вертикальная	1	565	298
42	Вертикальная	1	565	298
43	Планка	2	565	50
44	Планка	2	565	46
45	Боковина ящика	2	400	192
46	Боковина ящика	2	400	192
47	Задняя стенка ящика	2	736	176
48	Фасад ящика	2	250	772
49	Дно ящика	2	746	404

! Планки № 43 для мод.8 Шкаф 3-дверный и мод.9 Шкаф 4-дверный.
Планки № 44 для мод.7 Шкаф 2-дверный.

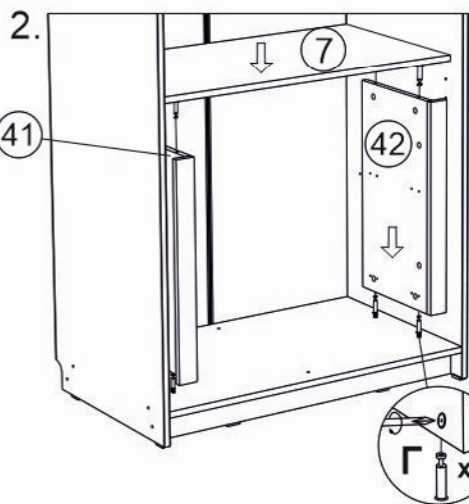
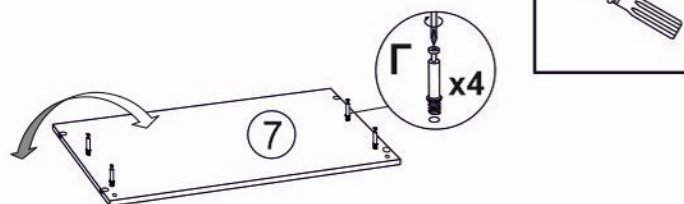


Моника/Беатрис мод. 12 Комод встраиваемый в шкаф

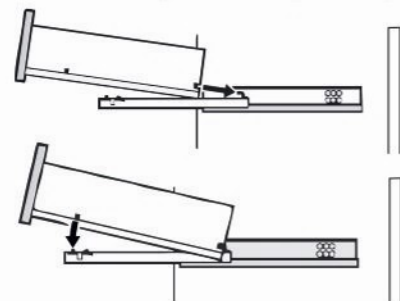


Установка комода в шкаф.

1. У шкафа на детали 7 необходимо установить крепеж



4. Установка ящиков на направляющие



Изделия комплектующиеся комодом.

Моника мод.7 Шкаф 2-дверный

Моника мод.8 Шкаф 3-дверный

Моника мод.9 Шкаф 4-дверный

