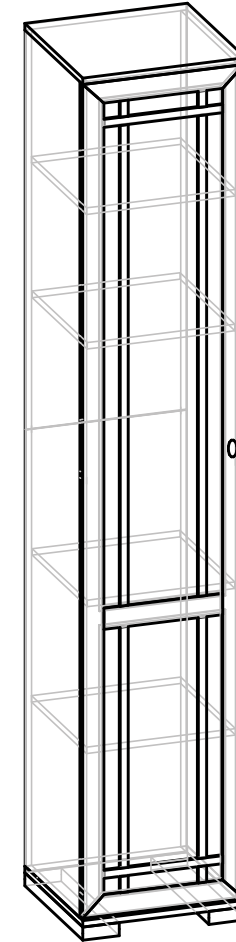


*РОССИЯ*

*ООО "Глазовская мебельная фабрика"  
Удмуртская Республика, г.Глазов  
ул. Сибирская, 42*

*Модульная серия корпусной мебели "Sherlock"  
Sherlock 8 (гостиная) Шкаф для белья*



*Габаритные размеры в мм  
400x400x2107*

*ИНСТРУКЦИЯ ПО СБОРКЕ*

Изв. 91К-23 17.11.2023

*Уважаемый покупатель, обращаем Ваше внимание на то, что внешний вид изделия во многом зависит от качества сборки.*

### *ПОДГОТОВКА К СБОРКЕ*

- 1. Распаковать упаковки (при этом сохранить упаковочные ярлыки).*
- 2. Ознакомиться с данной инструкцией по сборке.*
- 3. Подготовить инструмент: молоток, набор отверток, рулетку, сверло  $\Phi$  8 мм.*
- 4. Подготовить место для сборки.*
- 5. Прямоугольность собранных каркасов проверять рулеткой по диагонали.*

### *Примечание.*

- 1. Заднюю стенку крепить гвоздями компл.№10(3) с шагом 200мм.*
- 2. До монтажа дверей, изделие следует прикрепить к стене, используя комплект №20, для предотвращения падения изделия.*
- 3. Заглушки компл.№26 (Ю) приклеить после полной сборки изделия на видимые сквозные отверстия.*
- 4. Изделия набора после сборки соединить между собой межсекционной стяжкой компл.№12, предварительно просверлив под нее отверстие диаметром 6 мм.*

### *Внимание!*

*Опрокидывание мебели может привести к серьезным или смертельным телесным повреждениям. Для предотвращения опрокидывания мебель должна быть постоянно прикреплена к стене.*

*Крепежные средства для крепления к стене не прилагаются, для разных материалов стен требуются различные крепления. Используйте крепежные средства, подходящие для материала стен в Вашем доме. Если вы не уверены, какой тип крепления подходит к данному материалу, обратитесь в специализированный магазин.*

### *ПРАВИЛА ЭКСПЛУАТАЦИИ И УХОДА ЗА МЕБЕЛЬЮ*

- 1. Мебель, перевозимая при температуре ниже  $0^{\circ}\text{C}$ , охлаждается и при установке в помещении "запотекает", поэтому ее следует немедленно протереть чистой, сухой, мягкой тканью.*
- 2. Мебель предназначена для эксплуатации в помещениях с температурой воздуха  $+10+28^{\circ}\text{C}$  и относительной влажностью 50-70%. Не рекомендуется ставить мебель близко к источникам тепла, а также к сырым и холодным стенам. Ее следует беречь от прямого попадания солнечных лучей.*
- 3. На поверхности деталей не следует ставить горячие и влажные предметы. Нежелательно попадание кислот, щелочей и растворителей (спирт, бензин, ацетон).*
- 4. Поверхности следует оберегать от механических повреждений, ударов и царапин, поскольку восстановить поверхность невозможно.*
- 5. Поверхности мебели следует чистить специальным составом, который можно приобрести в магазине.*
- 6. Зеркала и стекла рекомендуется чистить любыми средствами, предназначенными для этих целей.*
- 7. Для предотвращения повреждения полового покрытия при перемещении мебели следует использовать подстилочный материал (картон, плотная ткань и т.п.)*

### *ПОРЯДОК ПРЕДЪЯВЛЕНИЯ ПРЕТЕНЗИЙ НА КАЧЕСТВО МЕБЕЛИ*

*Претензии по некомплектности и производственным дефектам в течение гарантийного срока должны направляться покупателем непосредственно в магазин, где приобретена мебель, с обязательным приложением товарного чека и упаковочных ярлыков.*

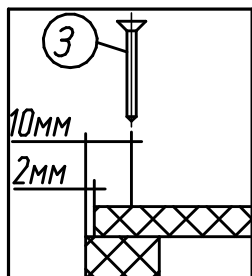
*По дефектам, появившимся из-за несоблюдения покупателем правил эксплуатации и ухода за мебелью, претензии не принимаются.*

### *К СВЕДЕНИЮ ПОКУПАТЕЛЯ*

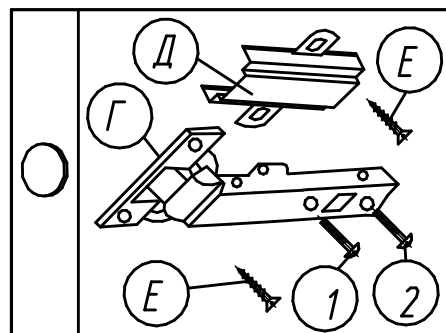
*Предприятие оставляет за собой право вносить изменения в конструктивные элементы мебели на основе внедрения передовой технологии, улучшающие качество выпускаемой продукции.*

*При обнаружении производственных дефектов ссылаетесь на номер набора мебели, номер ОТК, приложите упаковочные ярлыки.*

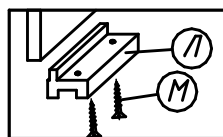
Крепление задней  
стенки  
(комплект №10)



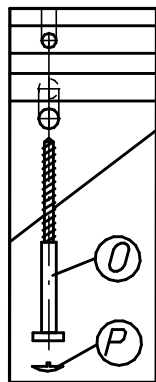
Крепление петли  
(комплект №4)



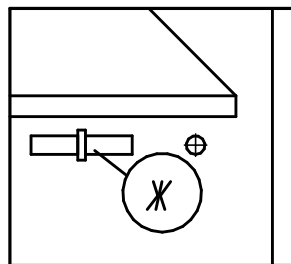
Крепление наконечника  
(комплект №11)



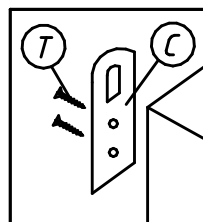
Крепление винта  
саморезного  
(комплект №19)



Крепление  
полкодержателя  
(комплект №8)



Крепление подвески  
(комплект №20)



## ПРАВИЛА

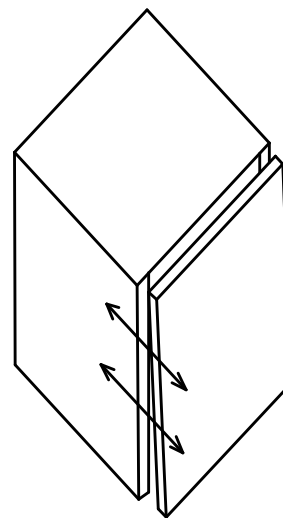
по регулировке петли четырехшарнирной, используемой  
при навеске дверей

Если при монтаже дверей допущена неточность в их положении  
(большие зазоры между боковой стенкой и дверью; перекос  
дверей и т.п.), то необходимо произвести регулировку петель.

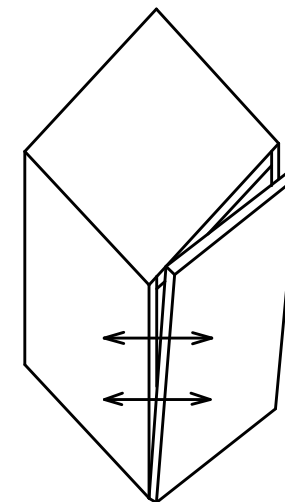
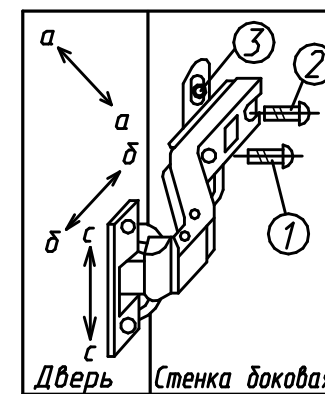
Регулирование осуществляется с помощью винтов поз.1,2,3.  
в трех направлениях, указанных стрелками а-а, б-б, с-с.

### ПОРЯДОК РЕГУЛИРОВАНИЯ:

1. Ослабить винт поз.2. Это даст возможность перемещения  
двери по стрелке б-б.
2. Установочным винтом, поз.1 дверь перемещается по стрелке а-а
3. После установки двери в нужном положении винт поз.2  
затягивается до отказа.
4. Ослабить винт поз.3. Это даст возможность перемещения двери  
по стрелке с-с.



Нижняя часть двери отстает

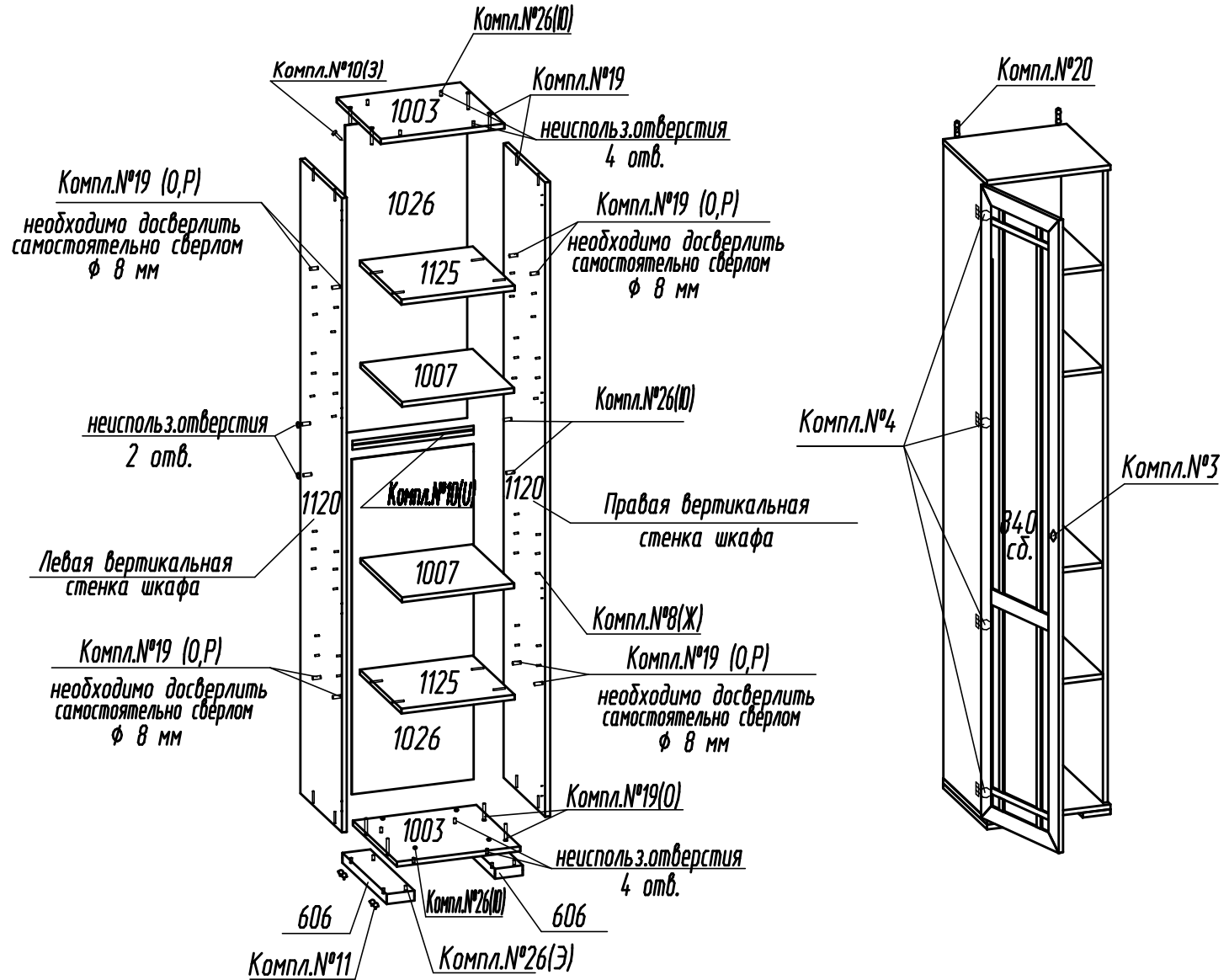


Дверь наклонена вниз

# Фурнитура

|              |                 |                          |              |
|--------------|-----------------|--------------------------|--------------|
| Комплект №3  | Ручка-кнопка    | Шуруп 4x30               | Шайба        |
|              |                 |                          |              |
|              | А 1             | Б 1                      | В 1          |
| Комплект №4  | Петля           | Планка                   | Шуруп 3,5x16 |
|              |                 |                          |              |
|              | Г 4             | Д 4                      | Е 16         |
| Комплект №8  | Полкодержатель  |                          |              |
|              |                 |                          |              |
|              | Ж 8             |                          |              |
| Комплект №10 | Гвоздь 1,6x25   | Профиль Н гибкий L=366мм |              |
|              |                 |                          |              |
|              | З 26            | У 1                      |              |
| Комплект №11 | Наконечник      | Шуруп 3,5x16             |              |
|              |                 |                          |              |
|              | Л 8             | М 16                     |              |
| Комплект №12 | Стяжка межсекц. |                          |              |
|              |                 |                          |              |
|              | Н 1             |                          |              |
| Комплект №19 | Винт КОН7x50    | Ключ                     | Заглушка     |
|              |                 |                          |              |
|              | О 16            | П 1                      | Р 12         |
| Комплект №20 | Подвеска        | Шуруп 3,5x16             |              |
|              |                 |                          |              |
|              | С 12            | Т 4                      |              |
| Комплект №26 | 4x25            | Заглушка самокл.         |              |
|              |                 |                          |              |
|              | Э 8             | Ю 12                     |              |

| №дет.   | Длина | Ширина | Кол |
|---------|-------|--------|-----|
| 1003    | 400   | 397    | 2   |
| 1125    | 366   | 370    | 2   |
| 1007    | 363   | 370    | 2   |
| 1120    | 2054  | 370    | 2   |
| 840с.б. | 2049  | 396    | 1   |
| 606     | 397   | 90     | 2   |
| 1026    | 1040  | 395    | 2   |



### Крепление опоры №606

1. Приложить опору №606 к детали №1003. (рис.3)
2. С помощью шила через существующие отверстия  $\phi 5\text{мм}$  на опорах №606 наколоть отверстия на детали №1003.
3. Собрать каркас изделия.
4. Прикрепить опоры №606 к детали №1003 с помощью шурупов компл. №26 (Э).
5. К опорам № 206 прикрепить наконечники с помощью шурупов компл.№11 (Л,М).

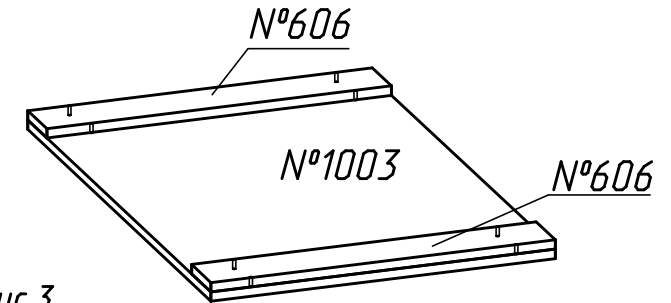


Рис.3

Схема расположения отверстий на деталях которые необходимо досверлить самостоятельно.

### №1120 Левая вертикальная стенка шкафа

Деталь уложена отверстиями  
вверх.

Отверстия №№1,2  
изображенных на (рис.1)  
необходимо досверлить  
насквозь сверлом  $\phi 8\text{мм}$ .

Торец детали  
облицован кромкой

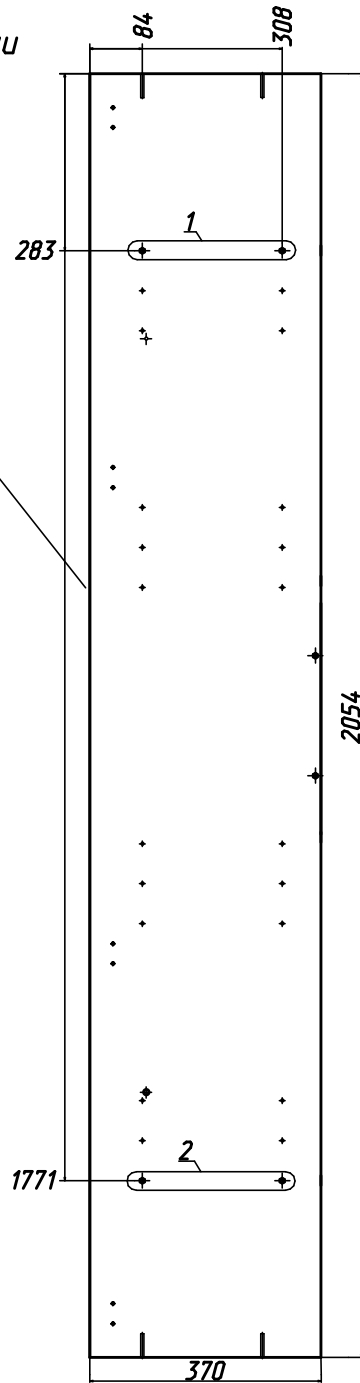


Рис.1

Схема расположения отверстий на деталях которые необходимо досверлить самостоятельно.

### №1120 Правая вертикальная стенка шкафа

Деталь уложена отверстиями  
вверх.

Отверстия №№1,2  
изображенных на (рис.2)  
необходимо досверлить  
насквозь сверлом  $\phi 8\text{мм}$ .

Торец детали  
облицован кромкой

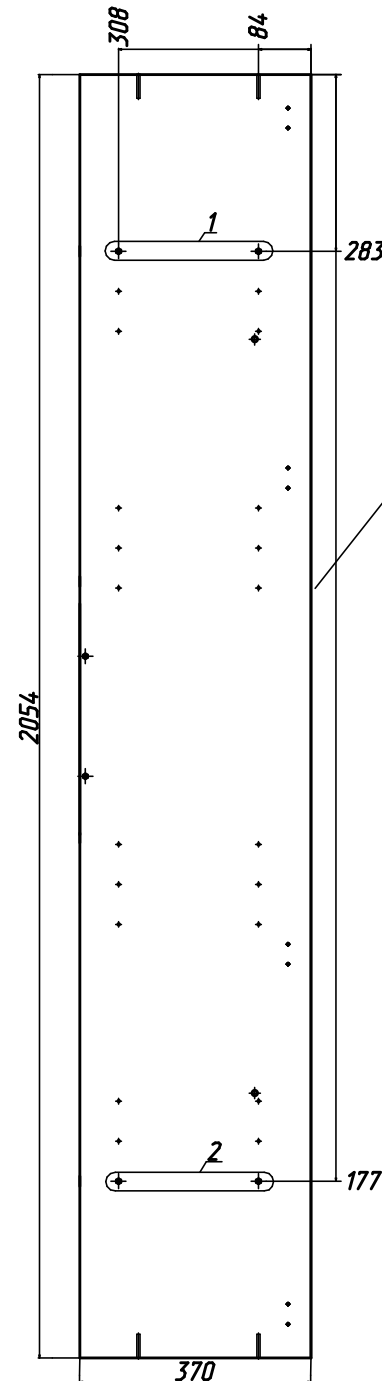


Рис.2