

ГАРАНТИЙНЫЙ ТАЛОН

Стул «Гонконг» 2 MN.242.00.00.000 изготовлен АО «Бештау» в соответствии с требованиями технического регламента Таможенного союза 025/2012 «О безопасности мебельной продукции». Декларация о соответствии ЕАЭС N RU Д-РУ.РА03.В.74072/23, действительна до 01.05.2028 г.

УСЛОВИЯ ГАРАНТИИ

1. Предприятие-изготовитель гарантирует соответствие изделия требованиям технического регламента Таможенного союза 025/2012, ГОСТ 19917-2014 при соблюдении условий транспортирования, хранения, сборки и эксплуатации.
Гарантийный срок эксплуатации - 18 месяцев со дня продажи изделия.
Дефекты производственного характера, выявившиеся в течение гарантийного срока, устраняются за счет предприятия-изготовителя.

2. Изделие снимается с гарантийного обслуживания в следующих случаях:
- наличие механических повреждений, следов постороннего вмешательства, изменений в конструкции, возникающих в результате неправильной эксплуатации, неквалифицированной сборки, ремонта или транспортировки;
- эксплуатация не в соответствии с назначением или в условиях, для которых оно не предназначено;
- превышение допустимых нагрузок на изделие (согласно ГОСТ 19917-2014 статическая прочность 100 даН)
- несоблюдение правил эксплуатации и ухода за изделием.
3. Гарантия не распространяется на следующие неисправности:
- повреждения, вызванные стихией, пожаром, бытовыми факторами;
- повреждения, вызванные попаданием на поверхность изделий едких веществ или жидкостей.
- естественное выцветание лакокрасочных покрытий с течением времени.

ПРАВИЛА ЭКСПЛУАТАЦИИ И УХОДА

1. Изделие должно храниться и эксплуатироваться в закрытых отапливаемых помещениях вдали от приборов отопления при температурном режиме от +2° С до +40° С и относительной влажности воздуха от 50 до 70%.
2. Не допускайте прямого воздействия солнечных лучей на изделие.
3. Не допускайте попадания на изделие влаги и соприкосновения с горячими предметами.
4. При ослаблении элементов креплений необходимо их периодически подтягивать.
5. Поверхности изделия следует предохранять от воздействия различных растворителей, кислот и щелочей.
6. Поверхности изделия можно освежить, применяя специальные составы, имеющиеся в продаже. Не допускается применение соды, порошков и других материалов, не предназначенных для ухода за мебелью из натуральной древесины с лакокрасочным покрытием.
7. Помните, что сохранность и долговечность изделия значительно зависит от условий его эксплуатации и ухода за ним.
8. При соблюдении перечисленных правил срок службы изделия 10 лет.

ПРИМЕЧАНИЕ:

Конструкционные материалы для изготовления стула согласно ГОСТ 19917-2014 „Мебель для сидения и лежания. Общие технические условия“:
- основной конструкционный материал - массив бука ;
- материалы мягких элементов - плита древесноволокнистая средней плотности (МДФ) (ГОСТ 32274-2013), фанера (ГОСТ 3916.1-2018), древесноволокнистая плита (ДВП) (ГОСТ 4598-2018), пенополиуретан (ТУ 2254-001-72399953-2005);
ткань мебельная (ГОСТ 24220-80).

ШТАМП ОТК

ДАТА ПРОДАЖИ

ШТАМП МАГАЗИНА

Версия 05.2023

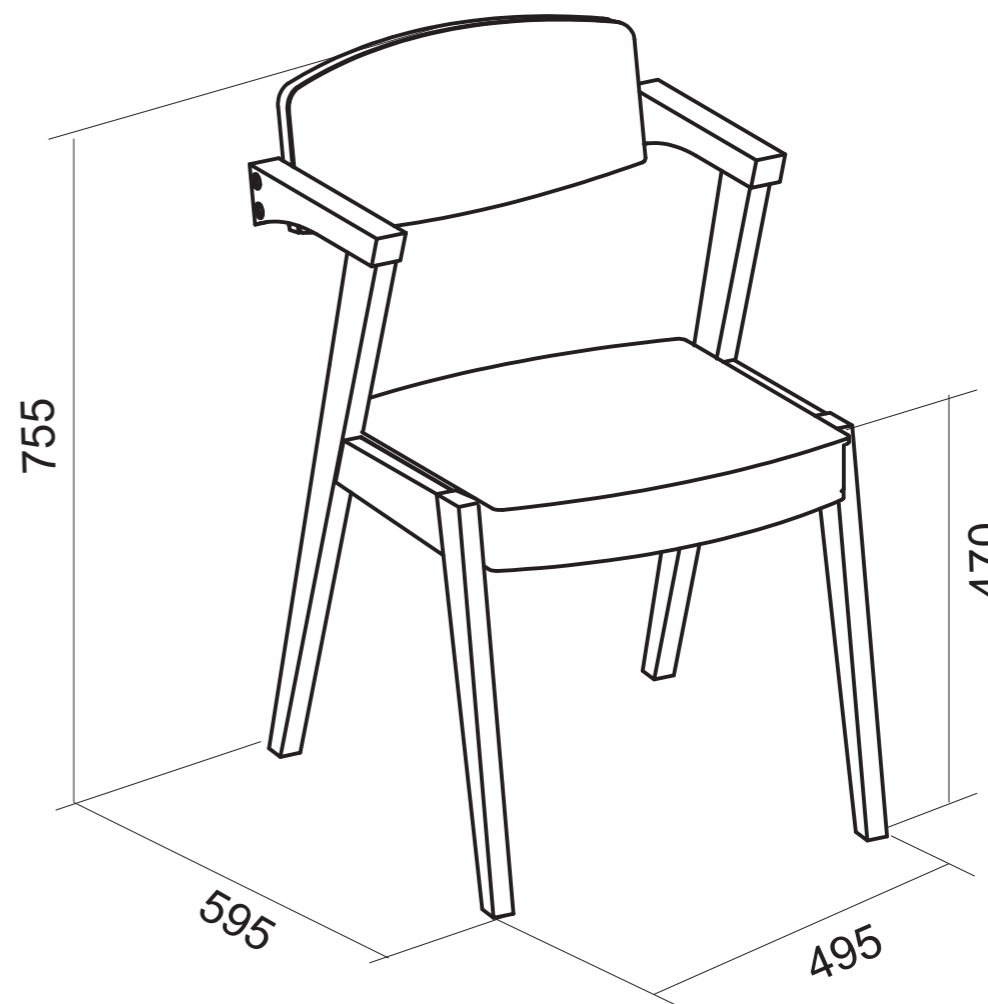
" ____ " ____ 20 ____ г.

Изготовитель: АО «Бештау», Россия, 357700 Ставропольский край, г. Кисловодск, ул. Промышленная, 14.

Изготовлено для: ООО Торговый Дом Три Я, Россия, 347360 Ростовская обл. г. Волгодонск, ул. Портовая 1



Стул «Гонконг» 2 MN.242.00.00.000 N-242

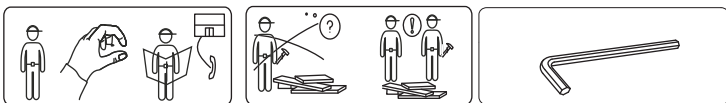


ПАСПОРТ И СХЕМА СБОРКИ

Предприятие оставляет за собой право вносить некоторые конструктивные изменения, не ухудшающие внешний вид и не влияющие на функциональные свойства изделия.

Уважаемый покупатель, если у Вас есть претензии к качеству деталей или Вы получили некомплектное изделие, Вам необходимо обратиться в магазин и предоставить следующие данные:

- дату выпуска и партию изделия (указаны в маркировке изделия),
- код детали (указан в данном паспорте),
- № упаковщика (указан на упаковке).



КОМПЛЕКТОВОЧНАЯ ВЕДОМОСТЬ

Пакет Стул „Гонконг” 2 (каркас) Партия №1

Наименование	Размер детали	Код	Кол-во
Комбинат боковой R	680x530x35	N-242-01	1
Комбинат боковой L	680x530x35	N-242-02	1
Комплект фурнитуры	—	N-242	1

Пакет Комплект мягких элементов тип 6 Партия №1

Наименование	Размер детали	Код	Кол-во
Спинка	420x200x70	Z-06-03	1
Сиденье	450x430x100	Z-06-04	1

КОМПЛЕКТ ФУРНИТУРЫ

Вид	Наименование	Кол-во
	Стяжка M6x40	6
	Шайба A6 увел.	10
	Подпятник самокл.	4
	Ключ L-образный 4 мм.	1
	Стяжка M6x50	4
	Заглушка евровинта/ эксцентрика	4



При сборке мебели необходимо строго следовать данной инструкции. Сборку производить на чистой и ровной поверхности, покрытой тканью или плотной бумагой, во избежание повреждения лакокрасочного покрытия.

ПОСЛЕДОВАТЕЛЬНОСТЬ СБОРКИ

