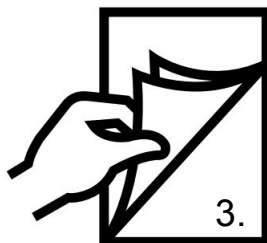
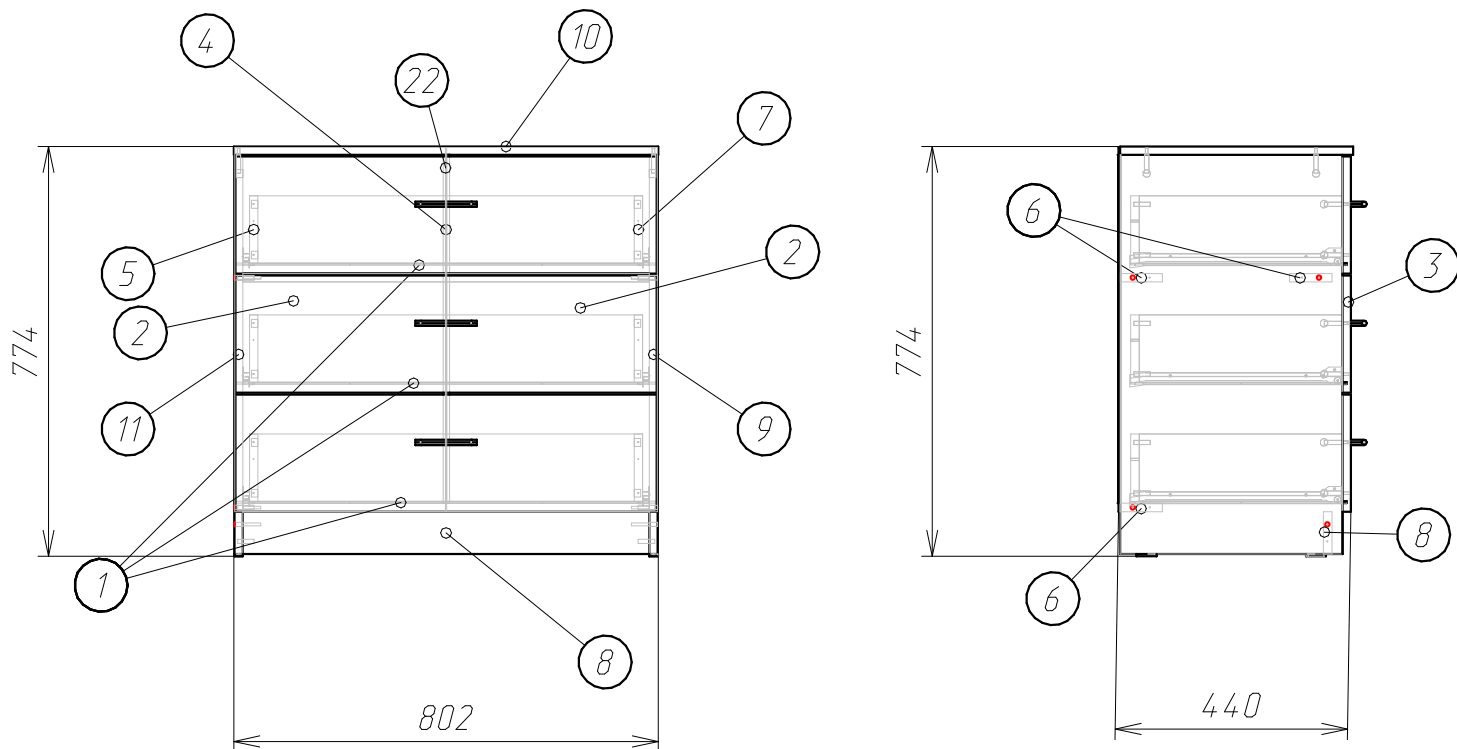
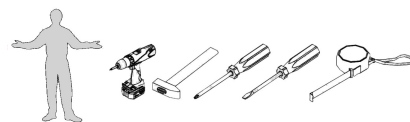


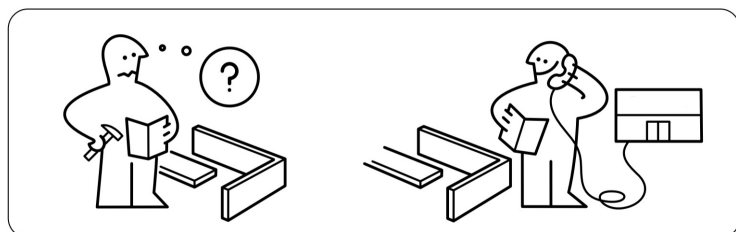
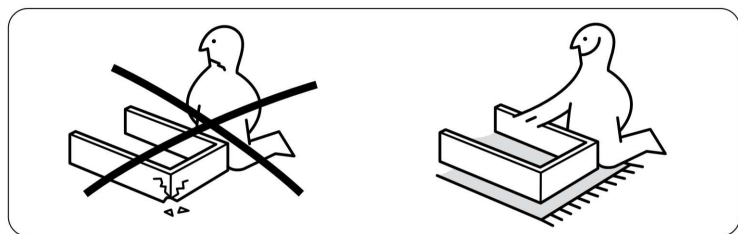
# Комод "ЛОФТ" с 3-я ящиками.

Схема сборки :



Деталировка :

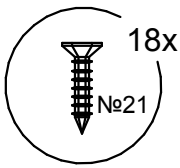
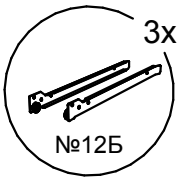
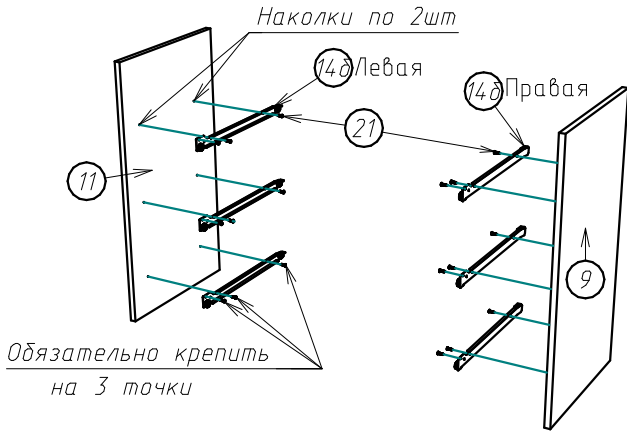
Поз.	Наименование	Кол-во	Длина	Ширина
1	ДВП дно ящика	3	742	408
2	ДВП задняя стенка	2	688	398
3	Фасад ящика	3	796	221
4	Задняя панель ящика	3	743	128
5	Боковина ящика левая	3	384	128
6	Планка	3	768	80
7	Боковина ящика правая	3	384	128
8	Цоколь	1	768	80
9	Боковина правая	1	754	420
10	Крышка	1	802	440
11	Боковина левая	1	754	420



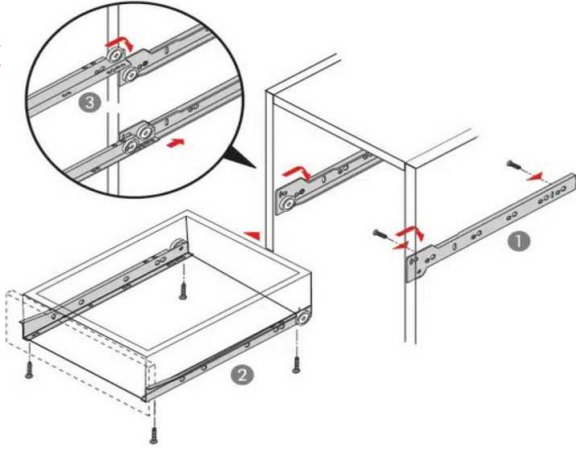
Фурнитура :

Поз.	Вид	Наименование	Кол.
		Заглушка самоклеяка	12
		Ключ шестигранный	1
12		Направляющие роликовые №14Б - к боковине и №14А - к ящику.	3
13		Ручка С-18 96мм	3
14		Стяжка Эксцентриковая (шток+эксцентрик) №14ш -шток и №14э -эксцентрик	16
15		Подпятник	4
16		Евровинт 6,5x50	8
17		Шкант 8x30	20
18		Шуруп 4x45	6
20		Гвоздь 1,6x25	36
21		Шуруп 3,5x16	51
22		Соединительная планка	1
23		Шуруп 4x30	6

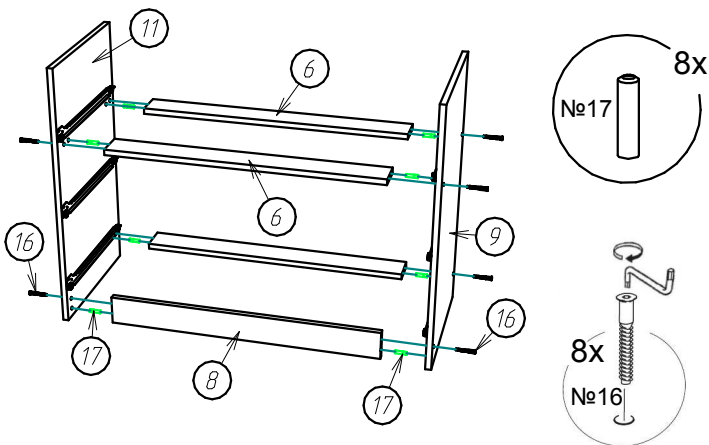
Шаг.1



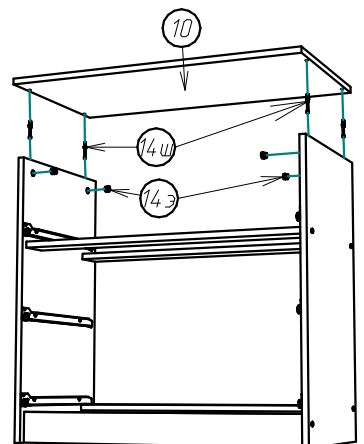
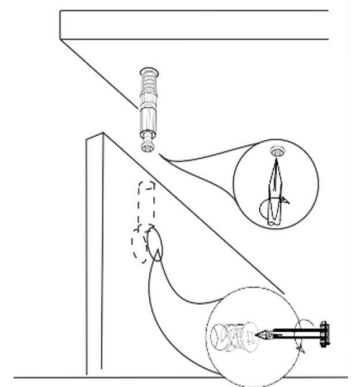
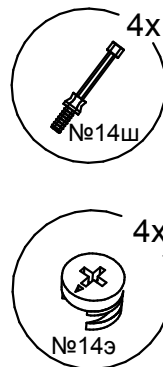
Установка направляющих :

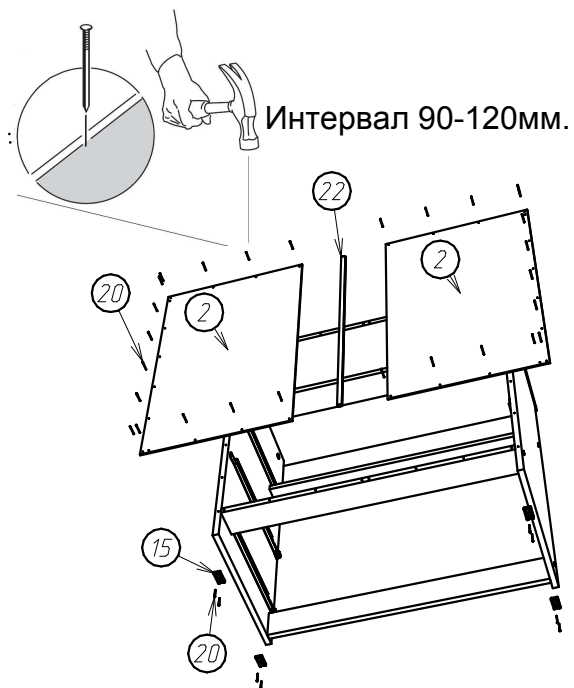


Шаг.2

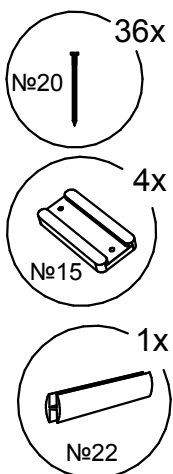


Шаг.3

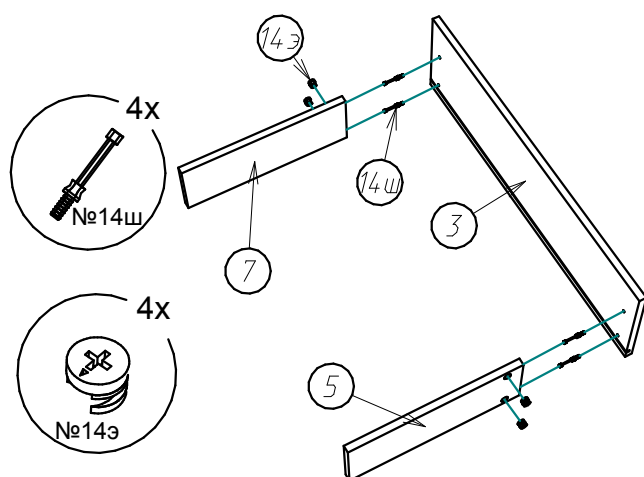




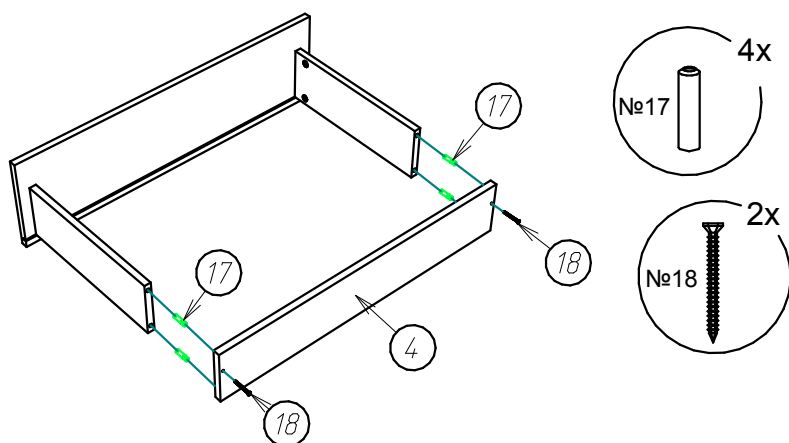
Шаг.4



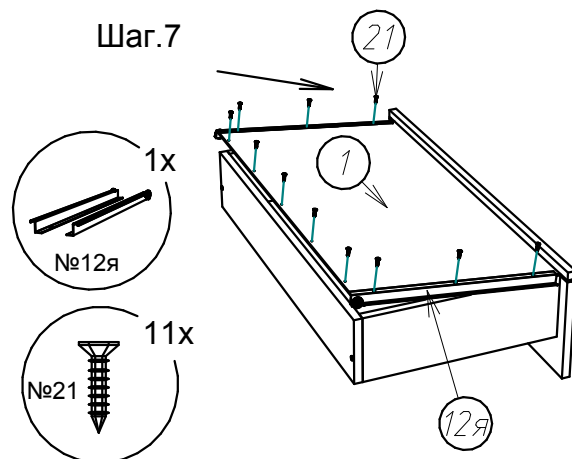
Шаг.5



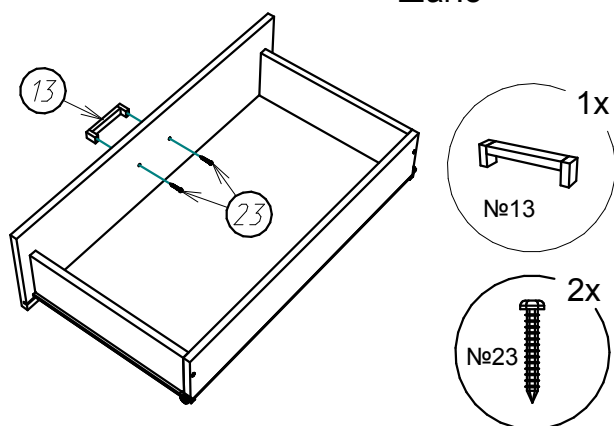
Шаг.6



Шаг.7



Шаг.8



Шаг.9

