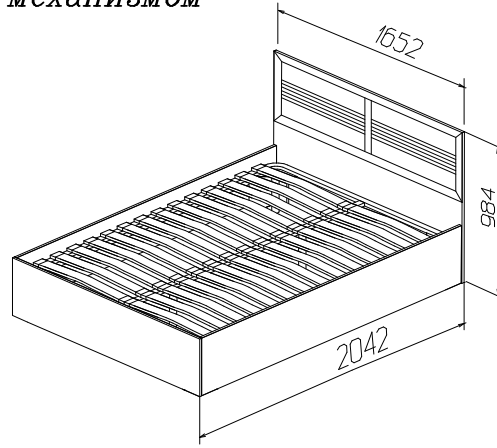


Рекомендуемый размер матраса 1400x2000



Рекомендуемый размер матраса 1600x2000

ИНСТРУКЦИЯ ПО ЭКСПЛУАТАЦИИ И УХОДУ ЗА МЕБЕЛЬЮ

Сохранность мебели и срок ее службы зависят не только от качества материалов и изготовления, но также и от правильного ухода за мебелью при ее эксплуатации. Мебель, выпускаемая АО "Можгинский лесокомбинат", необходимо эксплуатировать в сухих проветриваемых помещениях при температуре воздуха от 10° до 28°С и относительной влажности 50–70%.

ЗАПРЕЩАЕТСЯ:

- ставить любую мебель около источников тепла (печи, камины, батареи отопления);
- содержать мебель в сырых непроветриваемых помещениях: мебель боится сырости;
- использовать для чистки различные абразивные порошки и пасты;
- устанавливать мебель под прямые солнечные лучи, т.к. возможны изменения цвета и порча внешнего вида изделия.

СЛЕДУЕТ:

- беречь все поверхности мебели от механических повреждений, от воздействия кислот, щелочей, спиртов, растворителей;
- периодически подтягивать винты, шурупы;
- чистить поверхность мебели можно только мягкими тканями с применением мыла с последующей протиркой насухо.

ПОРЯДОК ПРЕДЪЯВЛЕНИЯ ПРЕТЕНЗИЙ ПО КАЧЕСТВУ МЕБЕЛИ

1. Претензии по качеству и некомплектности должны направляться покупателем непосредственно в магазин, где была приобретена мебель, с обязательным приложением товарного чека.
2. По дефектам, появившимся из-за несоблюдения правил эксплуатации и ухода за мебелью претензии не принимаются.

Предприятие – изготовитель гарантирует покупателю сохранение всех качественных показателей мебели, обусловленных ГОСТ 19917–2014, в течение 18 месяцев, с момента продажи магазином, при условии соблюдения правил сборки и эксплуатации.

Срок службы – 10 лет.

Дата выпуска _____

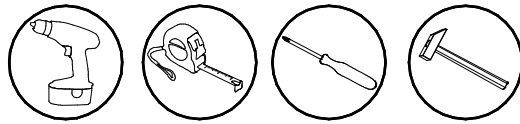
Штамп ОТК

Дата продажи магазином _____

Штамп магазина

Уважаемые покупатели! При соблюдении правил ухода и эксплуатации Ваша мебель прослужит значительно дольше.

Инструкция по сборке



ВНИМАНИЕ !

Сборку производить вдвоем.

Сохраняйте инструкции и этикетки с упаковок до окончания гарантийного срока

- 1 Перед началом сборки внимательно ознакомьтесь с инструкцией.
 - 2 Проверьте комплектность деталей и фурнитуры по спецификациям.
- Фурнитура к базовой комплектации и комплектации с основанием (металлокаркасом)**

φ1 Уголок СК-1 4 шт.	φ2 Шуруп 4x16 24 шт.	φ3 Винт М6x12 8 шт.	φ4 Подпятник 8 шт.	φ5 Гвоздь 2x20 16 шт.	φ21 Винт-конфирмат 4 шт.	φ22 Ключ 1 шт.
--------------------------------	--------------------------------	-------------------------------	------------------------------	---------------------------------	------------------------------------	--------------------------

Дополнительная фурнитура к комплектации с подъемным основанием

φ10 Матрасо-держатель 1 шт.	φ11 Лента L=1м	φ12 Механизм подъема 2 шт.	φ13 Винт М6x50 4 шт.	φ14 Гайка М6 8 шт.	φ15 Шайба 6 4 шт.	φ4 Подпятник 8 шт.	
φ16 Шайба пружин 6Т 4 шт.	φ17 Винт М8x30 4 шт.	φ18 Гайка М8 4 шт.	φ19 Шайба 8 4 шт.	φ20 Газовая пружина 2 шт.	φ21 Винт-конфирмат 8 шт.	φ5 Гвоздь 2x20 16 шт.	φ22 Ключ 1 шт.

Спецификация деталей к базовой комплектации и комплектации с основанием (металлокаркасом)

Наименование	NПоз	Кол-во	Размеры	
			Кровать 14	Кровать 16
Спинка большая	1	1	1452x980	1652x980
Спинка малая	2	1	1444x344	1644x344
Царга	3, 3а	2	2010x344	2010x344

Дополнительные детали к комплектации с подъемным основанием

Наименование	NПоз	Кол-во	Размеры	
			Кровать 14	Кровать 16
Распорка	8	2	1410x253	1610x253
Дно (ДВПо)	9	3	1410x370	1610x370
Дно (ДВПо)	10	2	1410x432	1610x432

1 Подготовьте детали:

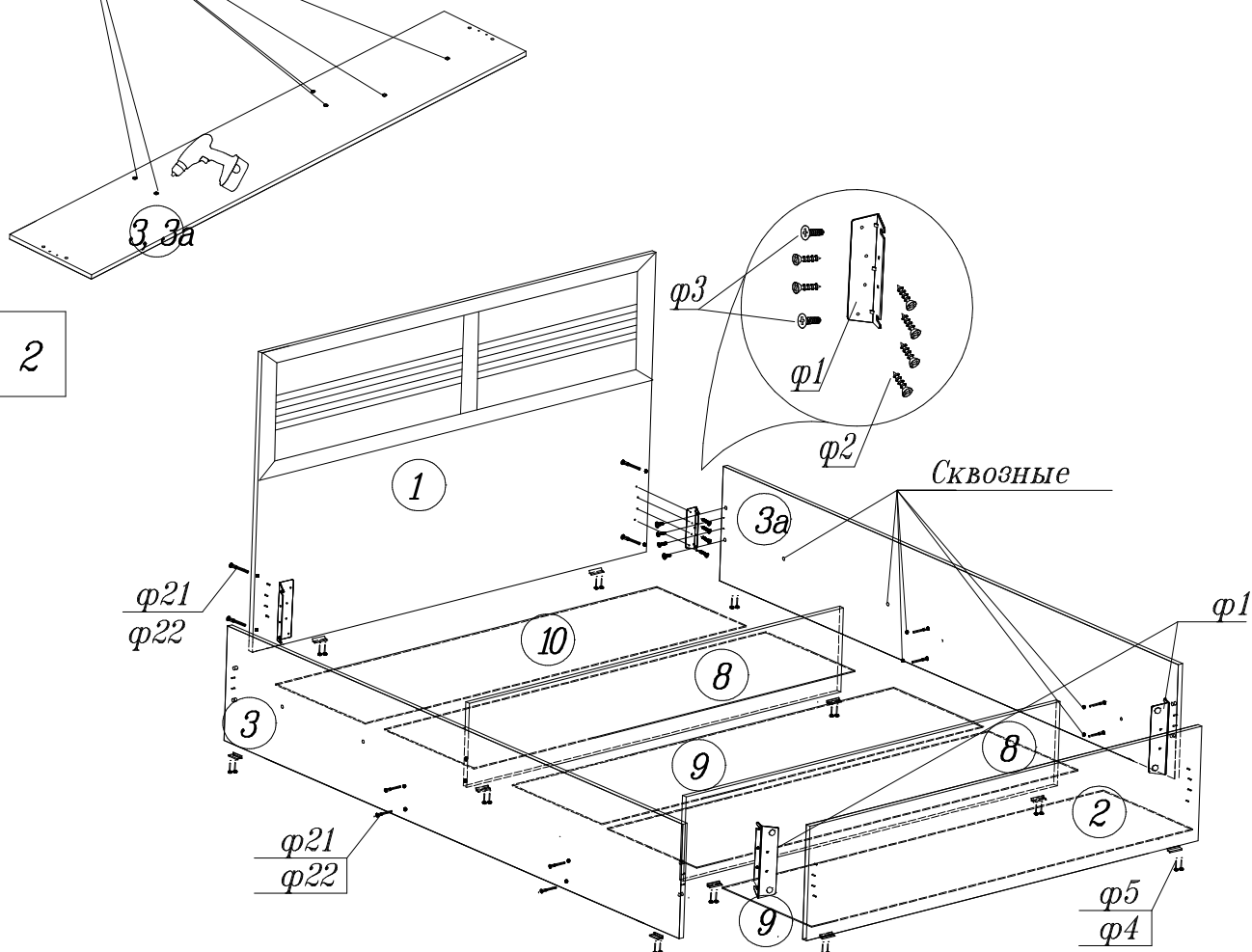
- 1 Самостоятельно досверлите сквозные отверстия на деталях (3,3а)
- 2 Установите подпятники (φ4) на торцевые поверхности деталей;
- 3 Стяните каркас с помощью уголков (φ1) и винтов конфирматов как показано на рис1
- 4 Установите подъемный механизм (φ12) к царгам кровати (3)
- 5 Соберите основание кровати согласно прилагаемой инструкции.
- 6 Закрепите основание кровати к подъемному механизму (φ12)
- 7 Установите газовый амортизатор (φ20) к подъемному механизму(φ12)

1

Сборка каркаса кровати

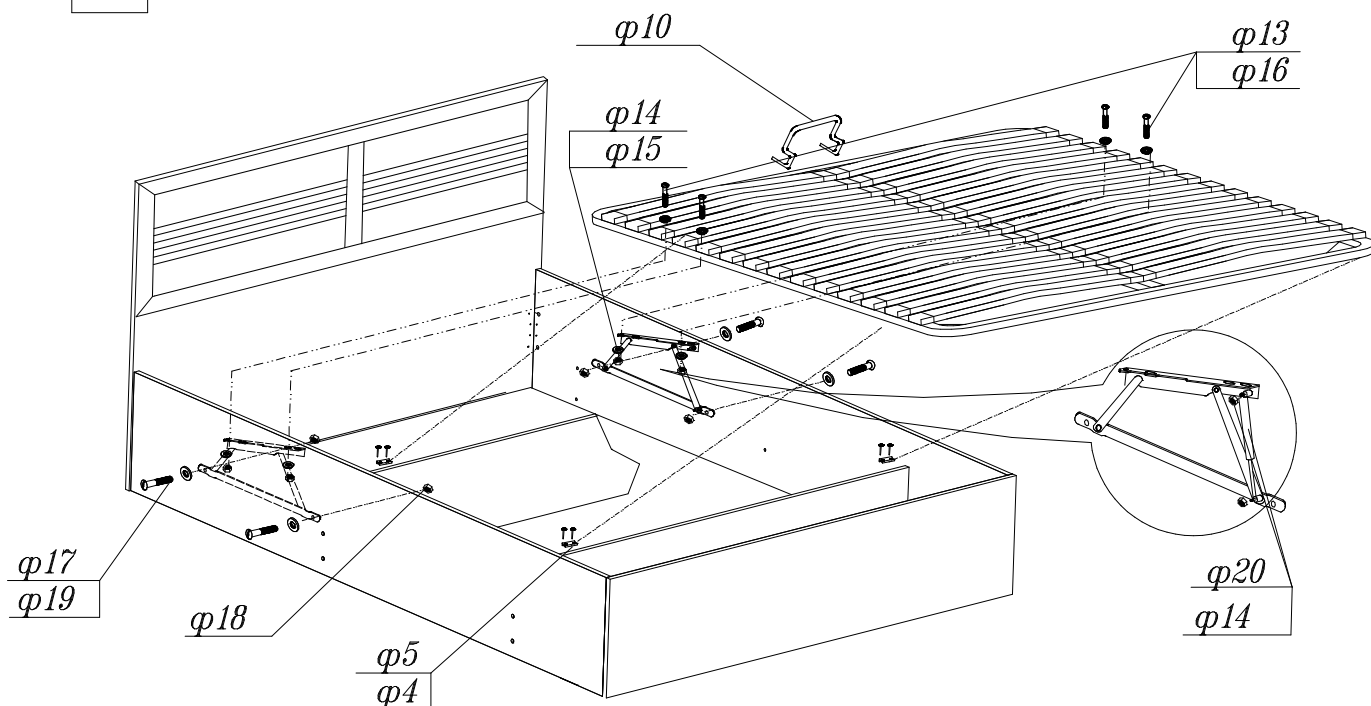
Для установки подъемного механизма необходимо самостоятельно досверлить (деталь 3,3а) сквозные технологические отверстия

2



3

Установка подъемного механизма и основания



Изделие готово к эксплуатации.

Изготовитель оставляет за собой право на внесение изменений в детализовку изделия, состав, вид и комплектность фурнитуры.