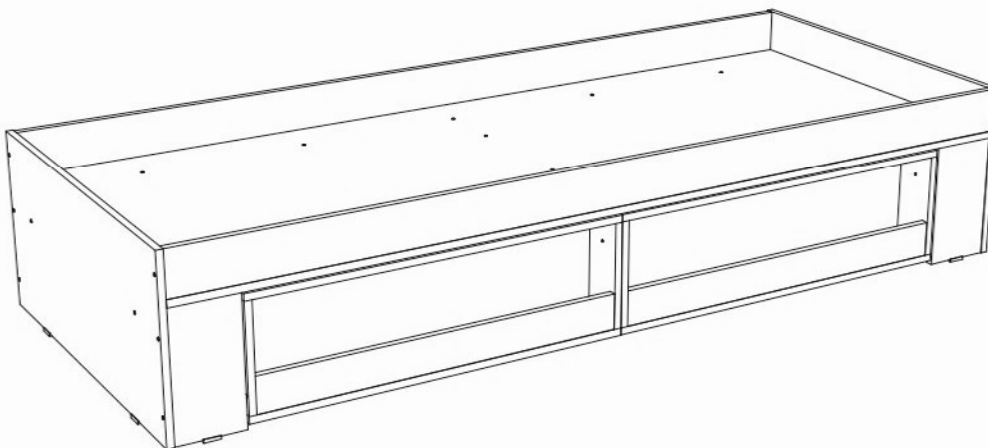


Инструкция по сборке



Алиса мод. 1.1 Кровать 0,8 с мягким элементом 0,8
Алиса мод. 1.2 Кровать 0,8 с мягким элементом 2,0
Алиса мод. 1.3 Кровать 0,8 с мягкими элементами 0,8 и 2.0
артикул Д.01.08.03.00
Размеры (ВхШхГ) 1033x2042x847
Алиса мод. 1.4 Кровать 0,8 без мягкого элемента
артикул Д.01.08.03.00
Размеры (ВхШхГ) 405x2042x847

Рекомендации по эксплуатации и уходу за мебелью

1. Мебель рекомендуется эксплуатировать в проветриваемом, сухом помещении с температурой воздуха не ниже +2 С и относительной влажности воздуха от 45 до 70%.
2. В мебели, имеющей крепление болтами, винтами, шурупами, при ослаблении соединений необходимо их периодически подтягивать.
3. Поверхность мебели следует протирать влажной тряпкой, с последующей протиркой насухо. Запрещается использовать в качестве чистящих средств растворители, соду и средства, содержащие абразивные материалы.
4. Мебель должна быть защищена от прямого попадания солнечных лучей, не должна размещаться вблизи отопительных приборов.

ГАРАНТИЙНЫЙ ТАЛОН

- Изготовитель гарантирует соответствие мебели требованиям ГОСТ 16371-93 «Мебель. Общие технические условия» при соблюдении условий транспортировки, хранения эксплуатации и рекомендаций по уходу за мебелью и ТР ТС 025/2012 «О безопасности мебельной продукции».
- Претензии по комплектности, качеству и отклонениям, при которых сборка не возможна, должны предъявляться в магазин, где была приобретена мебель.
- Все гарантийные работы производятся только при предъявлении настоящего гарантийного талона.
- Гарантийный срок эксплуатации изделия 12 месяцев, деталей с нанесенной фотопечатью 6 месяцев со дня продажи мебели через торговую сеть.

Гарантийное обслуживание не производится:

- По дефектам, появившимся из-за не соблюдения потребителем условий транспортирования, хранения, сборки, эксплуатации и рекомендаций по уходу за мебелью.

СВИДЕТЕЛЬСТВО О ПРИЕМКЕ

Мебель соответствует ГОСТ 16371-93, ТР ТС 025/2012 и признана годной к эксплуатации.

Дата выпуска изделия _____

Дата реализации _____

(печать магазина)

С условиями гарантийного обслуживания ознакомлен _____

(подпись покупателя)

Срок службы изделия 10 лет



Изготовитель: ООО-фирма «Элма» сайт: www.alicia-mebel.ru

Адрес изготовителя: 426062, Россия, Удмуртская Республика, г. Ижевск, Спортивная ул., дом 73

Алиса мод. 1.1 (1.2, 1.3, 1.4) Кровать 0,8



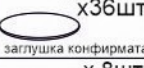
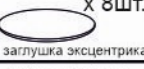

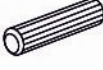










Перед сборкой внимательно ознакомьтесь с данной инструкцией, проверьте комплектность фурнитуры и разбейте её по назначению. Упаковку можно использовать в качестве подстилочного материала при сборке. Работу проводите на ровной жесткой поверхности. Для удобства, сборку лучше производить вдвоем. После окончательной сборки на головки конфирматов и эксцентриковых стяжек установите декоративные заглушки.

! Ортопедическое основание и матрас приобретаются отдельно.

Инструмент и фурнитура



* Инструмент для сборки в комплект не входит.

А x 1шт. 	Б x 88шт.  D7 x 50мм	В x36шт.  x 8шт.  заглушка эксцентрика	Г x 12шт. 	Д x 6шт.  D8 x 30мм	Е x 10шт. 	Ж x 40шт.  D3 x 16мм	З x 8шт.  M6 x 12мм	И x 4шт. 
К x 20шт.  D3,5 x 16мм	Л x 8шт. 	М x 10шт. 	Н x 2шт. 	О x 12шт.***  D7 x 70мм	П x 8шт.***  D4 x 30мм			

** Предприятие-изготовитель оставляет за собой право на замену материалов, фурнитуры и метизов на аналогичные не ухудшающие качество изделия.

*** Фурнитура для мод. 1.2 Кровать 0,8 и мод. 1.3 Кровать 0,8 для сборки и крепления мягкого элемента 2,0. Фурнитура идет в комплекте с мягким элементом 2,0.

Перечень деталей

Поз.	Наименование	Кол-во	Деталь	
			Длина	Ширина
1	Планка	2	850	100
2	Планка	2	850	100
3	Боковина ниши	4	100	237
4	Боковина ящика	4	434	140
5	Задняя стенка ящика	2	765	160
6	Ребро жесткости	2	100	434
7	Щит задний	2	269	850
8	Планка ниши	2	818	82
9	Царга	2	2010	100
10	Ребро упорное	2	100	2010
11	Опора	4	283	150
12	Основание 0,8	1	2010	845

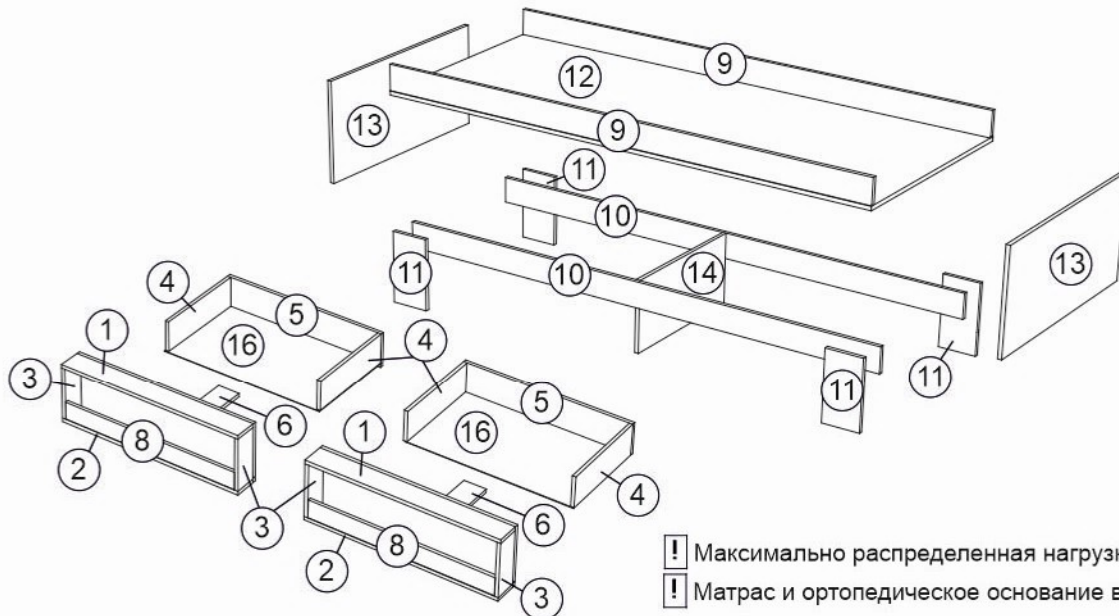
Поз.	Наименование	Кол-во	Деталь	
			Длина	Ширина
13	Боковина 0,8	2	847	400
14	Перегородка 0,8	1	283	576
16	Дно ящика	2	763	444

Мягкая панель 0,8

Поз.	Наименование	Кол-во	Деталь	
			Длина	Ширина
19	Щит	1	1045	850

Мягкая панель 2,0

Поз.	Наименование	Кол-во	Деталь	
			Длина	Ширина
20	Щит	1	2042	983
23	Накладка	1	1980	490



! Максимально распределенная нагрузка на кровать 80 кг.

! Матрас и ортопедическое основание в комплект не входит.

Алиса мод. 1.1 (1.2, 1.3, 1.4) Кровать 0,8

1

Б



D7 x 50мм

Е



Ж



D3 x 16мм

З



M6 x 12мм

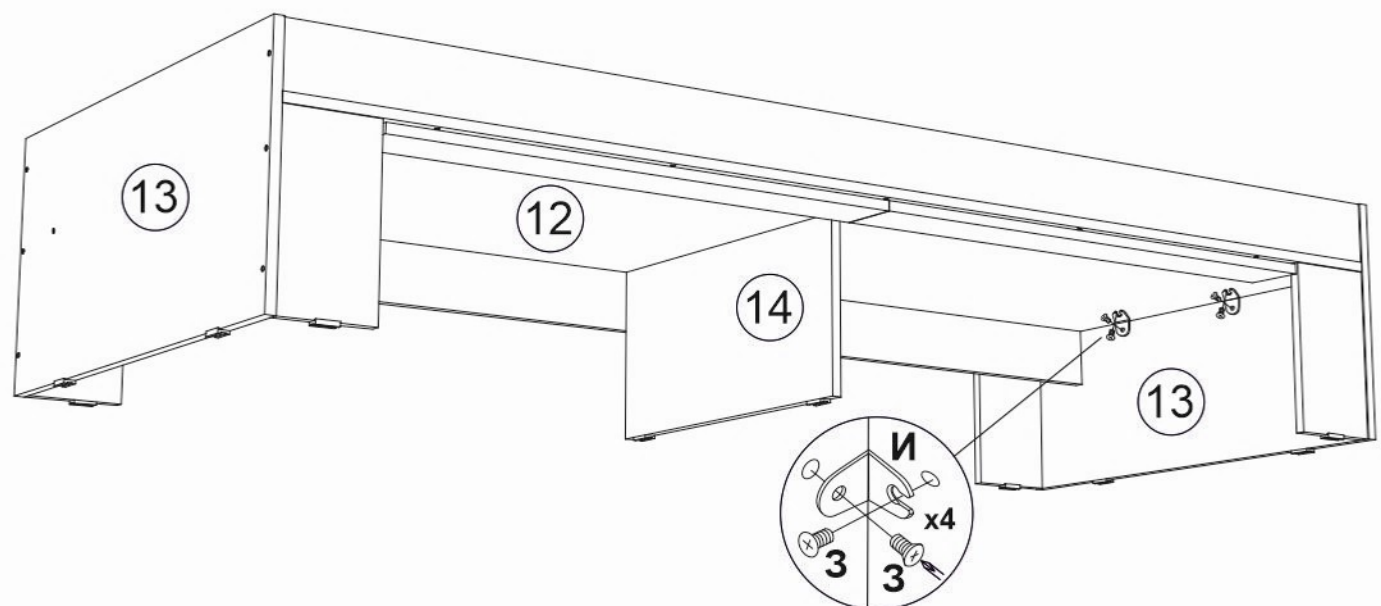
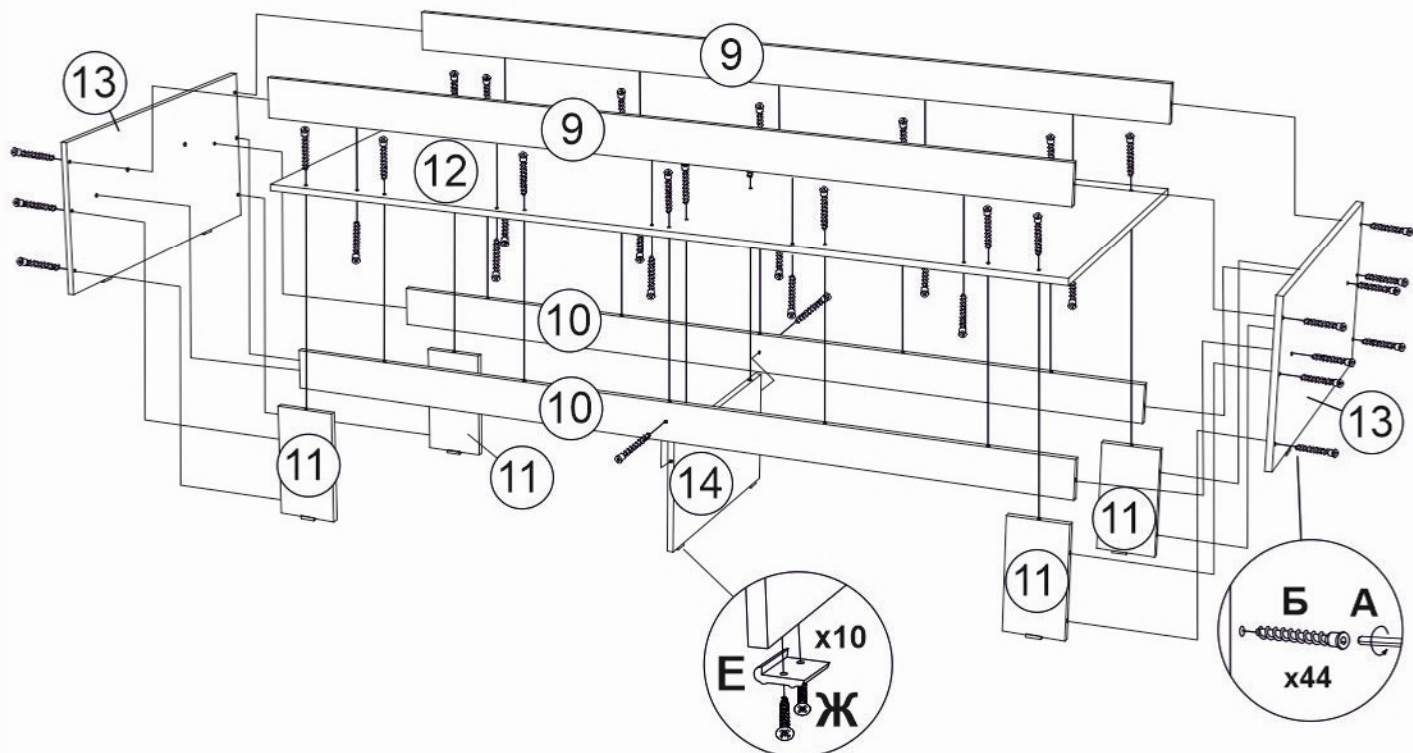
И



К



D3,5 x 16мм



Алиса мод. 1.1 (1.2, 1.3, 1.4) Кровать 0,8

2

Б D7 x 50мм	Г	Д D8 x 30мм	Ж D3 x 16мм	К D3,5 x 16мм	Л	М	
----------------	---	----------------	----------------	------------------	---	---	--

x2

! Ролик выкатной М устанавливается на боковину ящика 4 у левого ящика с правой стороны, у правого ящика с левой стороны.

3

Н

! Соедините ящики на межсекционную стяжку (Н).

!

4

П
D4 x 30мм

! В зависимости от того, какой вариант сборки Вы выбрали необходимо сместить накладку 23 относительно щита 20.

!

5

Б



D7 x 50мм

О

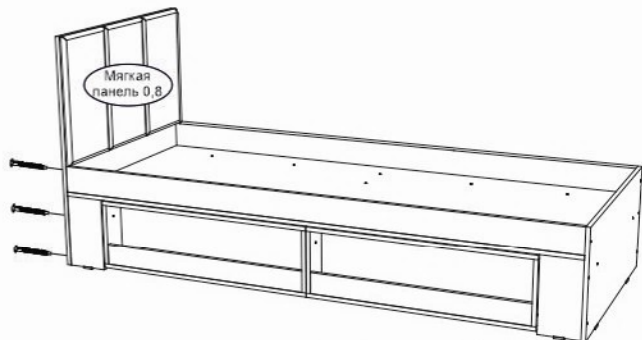


D7 x 70мм

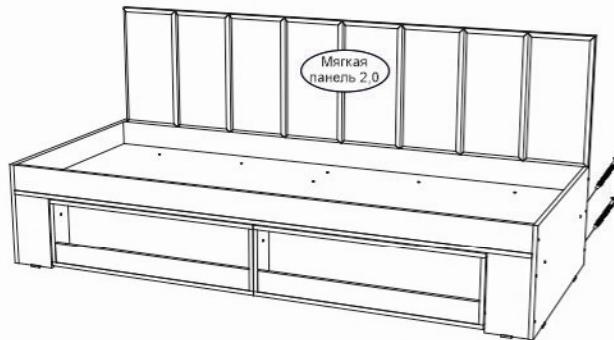


! В зависимости от того, какую сборку Вы выбрали правостороннюю или левостороннюю одна из боковин 13 заменяется на мягкую панель 0,8.

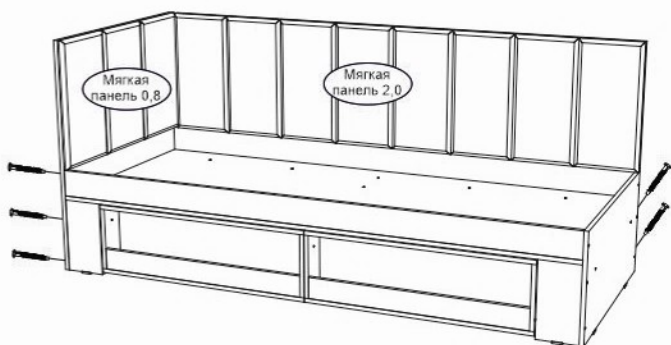
! При установке мягкой панели 2,0 (мод. 1.2 и 1.3) используйте евровинты 7x70, которые идут в комплекте с мягкой панелью 2,0.



Алиса мод. 1.1 Кровать 0,8
с мягким элементом 0,8

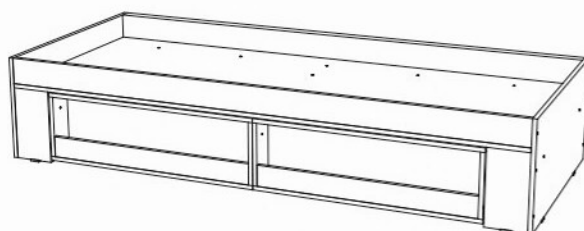


Алиса мод. 1.2 Кровать 0,8
с мягким элементом 2,0



Алиса мод. 1.3 Кровать 0,8
с мягкими элементами 0,8 и 2,0

! На панели мягкой 2,0 есть глухие технологические отверстия, которые необходимо досверлить, для крепления с деталью панель мягкая 0,8.



Алиса мод. 1.4 Кровать 0,8
без мягкого элемента

! На детали 12, 13 и панели мягкой 0,8 на торцах имеется глухие отверстия для крепления мягкой панели 2,0 (мод. 1.2 и мод. 1.3). В зависимости от того, какую сборку Вы выбрали правостороннюю или левостороннюю, отверстие необходимо досверлить сверлом D=5мм.

