



Декларация о соответствии: ЕАЭС № RU Д-РУ.ЛД04.В.02174/18
Действительна по 15.10.2023г.

УСЛОВИЯ ГАРАНТИИ

1. Предприятие-изготовитель гарантирует соответствие изделия требованиям ТРТС 025/2012 ГОСТ16371-14 при соблюдении условий транспортирования, сборки и эксплуатации.

Гарантийный срок эксплуатации-24 месяца. Срок исчисляется со дня передачи мебели потребителю. Если день передачи установить невозможно, гарантийный срок исчисляется со дня изготовления мебели. Дефекты производственного характера, обнаруженные в течение гарантийного срока, устраняются за счёт предприятия - изготовителя.

2. Изделие снимается с гарантийного обслуживания в следующих случаях:

- если имеет следы постороннего вмешательства или была попытка ремонта;
- если обнаружены несанкционированные изменения конструкции изделия;
- если изделие эксплуатировалось не в соответствии со своим целевым назначением или в условиях, для которых оно не предназначено.

3. Гарантия не распространяется на изделие, имеющее следующие повреждения:

- механические;
- вызванные стихией, пожаром, бытовыми факторами;
- вызванные попаданием на поверхность изделий едких веществ и жидкостей.

Срок службы изделия - 10 лет.

ДАТА ВЫПУСКА " ____ " ____ 201 г.

ДАТА ПРОДАЖИ " ____ " ____ 201 г.

ШТАМП МАГАЗИНА

Правила эксплуатации и ухода за мебелью.

1. Мебель должна быть использована только по своему прямому назначению, в соответствии с её функциональными характеристиками.

2. Мебель должна храниться и эксплуатироваться в закрытых отапливаемых помещениях при температуре не ниже +2°C и относительной влажности воздуха от 45 до 70%.

3. При установке изделий мебели в непосредственной близости от нагревательных и отопительных приборов их поверхности во время эксплуатации должны быть защищены от нагрева. Температура нагрева элементов мебели не должна превышать 40°C.

4. При ослаблении крепления соединений необходимо периодически подтягивать винты, шурупы, стяжки и т.п.

5. Поверхности изделий следует предохранять от различных растворителей, кислот, щелочей и механических повреждений.

6. Поверхности изделий можно освежить, применяя специальные составы, которые имеются в хозяйственных магазинах. Не допускается применение соды, порошков и других материалов, не предназначенных для ухода за мебелью.

7. Помните, что сохранность и долговечность изделия зависит не только от его конструкции и качества материалов, но и от правильной эксплуатации и ухода за ним.

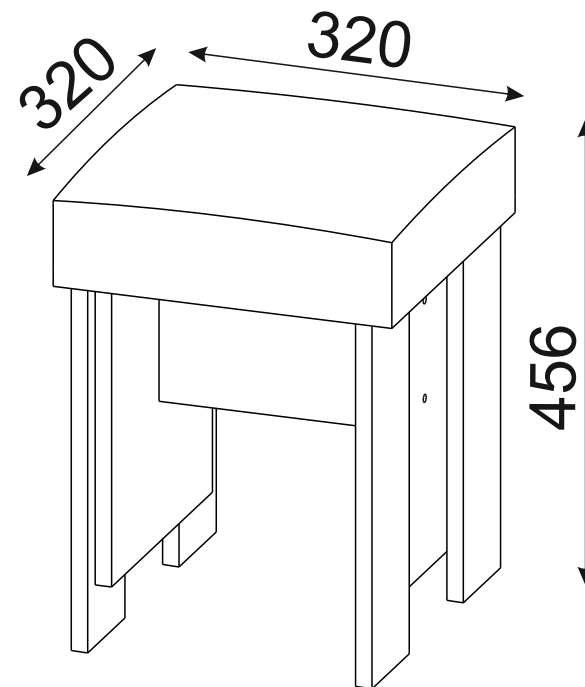
Версия 2018(1)

Изготовитель: ООО «КиМер», Россия, 347360 Ростовская обл. г. Волгодонск ул. Шлюзовская-2

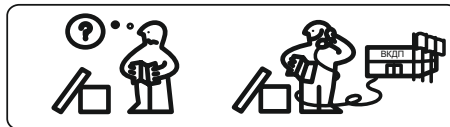
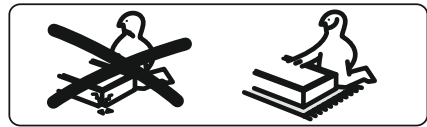
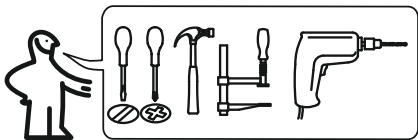
Изготовлено для: ООО Торговый Дом Три Я, Россия, 347360 Ростовская обл. г. Волгодонск, ул. Портовая 1



Банкетка «Прайм»



ПАСПОРТ И СХЕМА СБОРКИ



Сборку рекомендуется производить с помощью специалиста.










Упаковку с этикеткой сохранять до конца сборки!

Предприятие оставляет за собой право вносить некоторые конструктивные изменения, не ухудшающие внешний вид и не влияющие на функциональные свойства изделия.

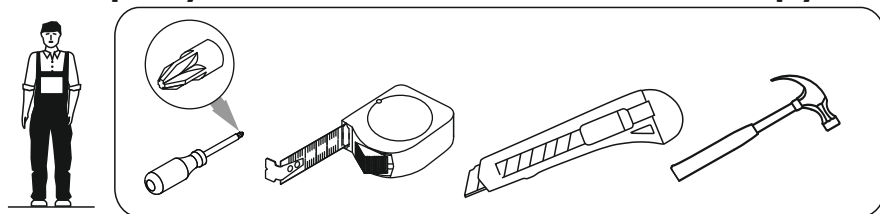
Состав изделия

№	Наименование детали	Кол-во
1	Опора 400x86	4
2	Проножка 264x316	2
3	Царга 216x128	1
4	Сиденье 320x320x46	1

Фурнитура

A  Евровинт 7x50 6 шт.	B  3.5x16 (цинк) 12 шт.	C  Подпятник 86x16 4 шт.	D  Стронг универсал 2 шт.	E  Заглушка 6 шт.	F  Ключ 1 шт.	G  Шкант 8x20 8 шт.	H  Саморез для ГВЛ 3,9x25 16 шт.	J  Заглушка самоклеящаяся 16 шт.
---	--	--	--	--	---	---	---	--

Требуемый дополнительный инструмент



ПРЕДУПРЕЖДЕНИЕ!

После использования изделия необходимо разгладить обивку как показано на рисунке 1. Образование таких волн связано с тем, что мягкие элементы принимают форму тела и в зависимости от нагрузок облицовочный материал растягивается в большей или меньшей степени. Образование таких волн является естественным физическим процессом и эксплуатационными факторами-деформацией мягких элементов и растяжением облицовочного материала в зависимости от уровня эксплуатационной нагрузки.

Перемещайте изделие, приподняв за основание. Избегайте перемещение изделия волоком или подняв за подлокотники.

Не рекомендуется помещать изделие рядом с нагревательными приборами, а так же вплотную к сырým стенам.

Не допускается нагревать, резать, царапать острыми предметами мягкую обивку, сидеть на мебели с обивкой в одежде, которая может окрасить изделие или повредить поверхность отдельными элементами (заклепки, металлические элементы).

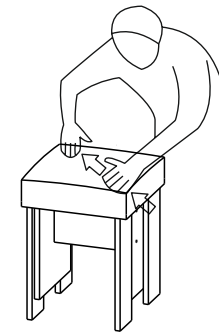


Рис. 1

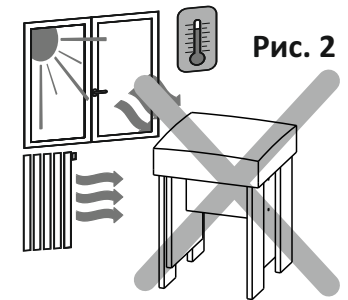
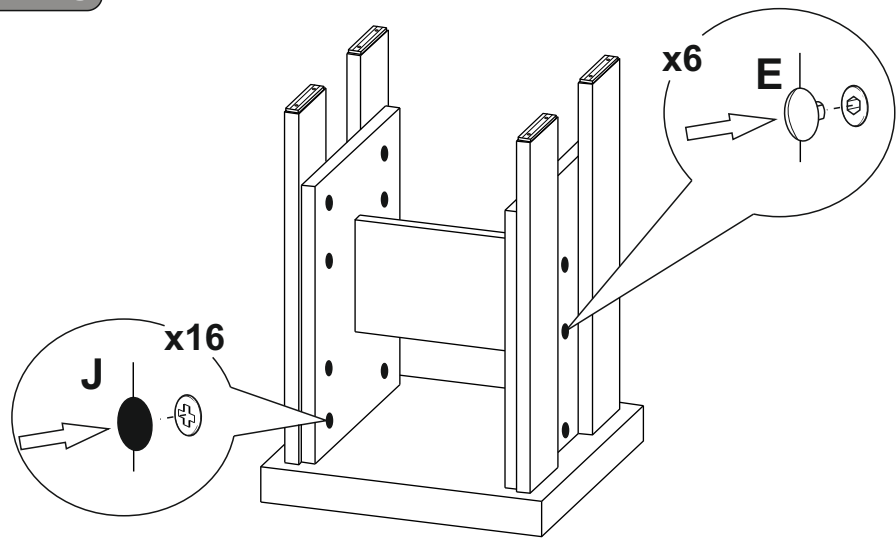


Рис. 2

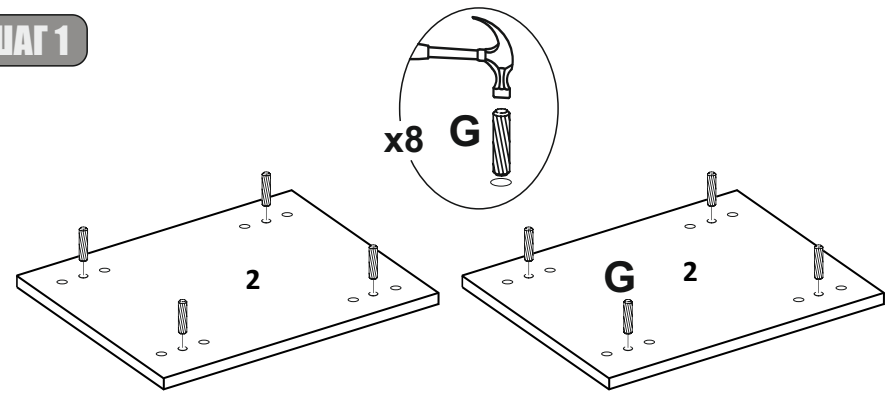
Конструкционные материалы для изготовления изделия
- основной конструкционный материал - плита древесностружечная облицованная пленкой на основе термореактивных полимеров (ламинированная) - ЛДСП по ГОСТ 32289-2013;

-ППУ эластблок, Дсп шлифованное по ГОСТ 10632-2014
полотно нетканное, искусственная кожа, мебельная ткань
синтепон, спанбонд техническая ткань.

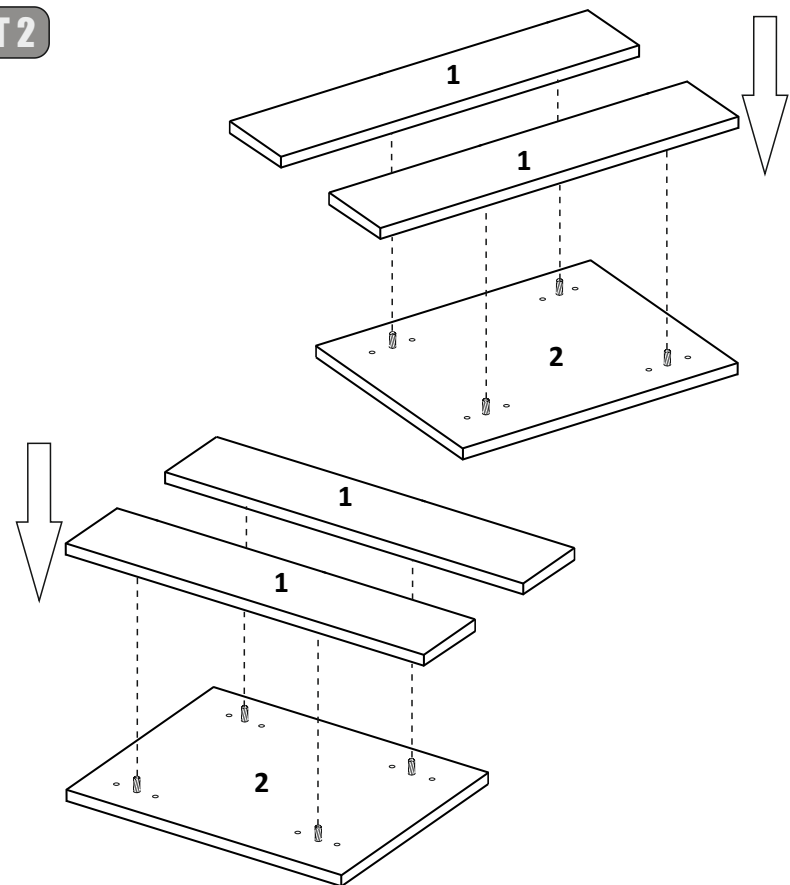
ШАГ 6



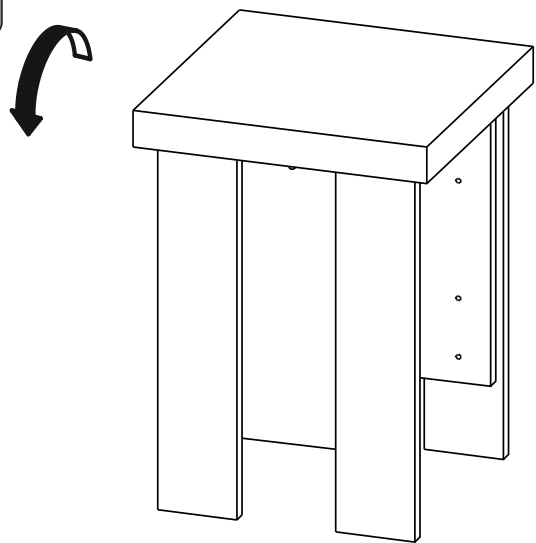
ШАГ 1



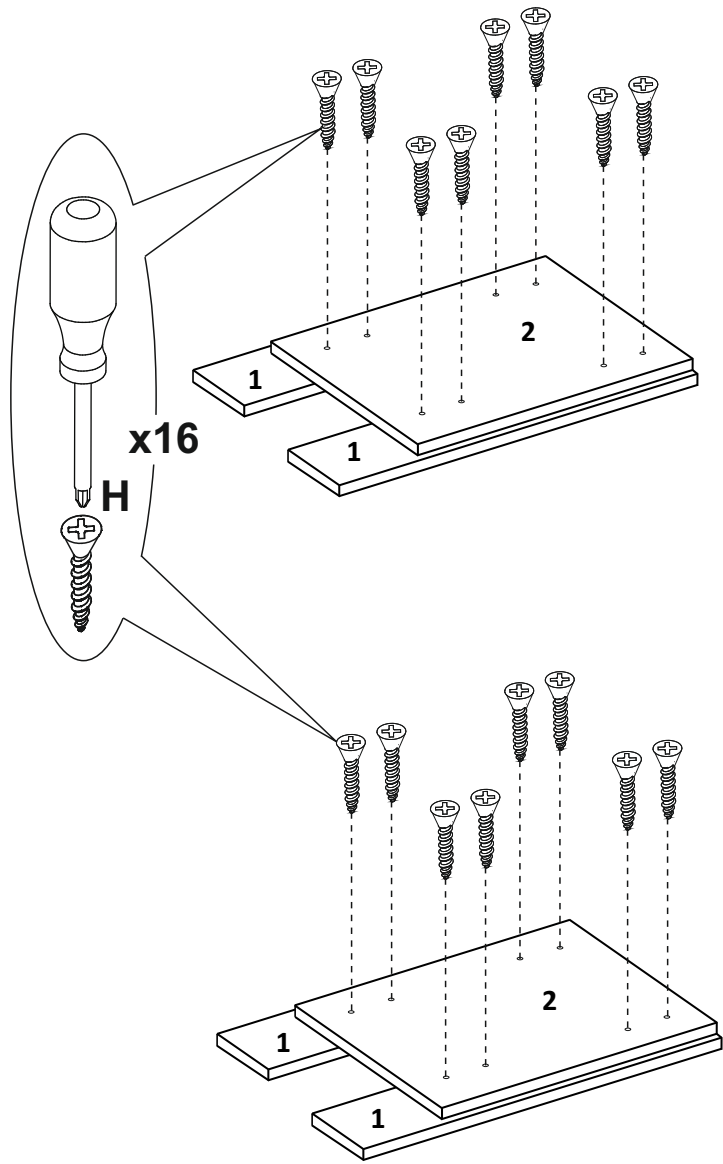
ШАГ 2



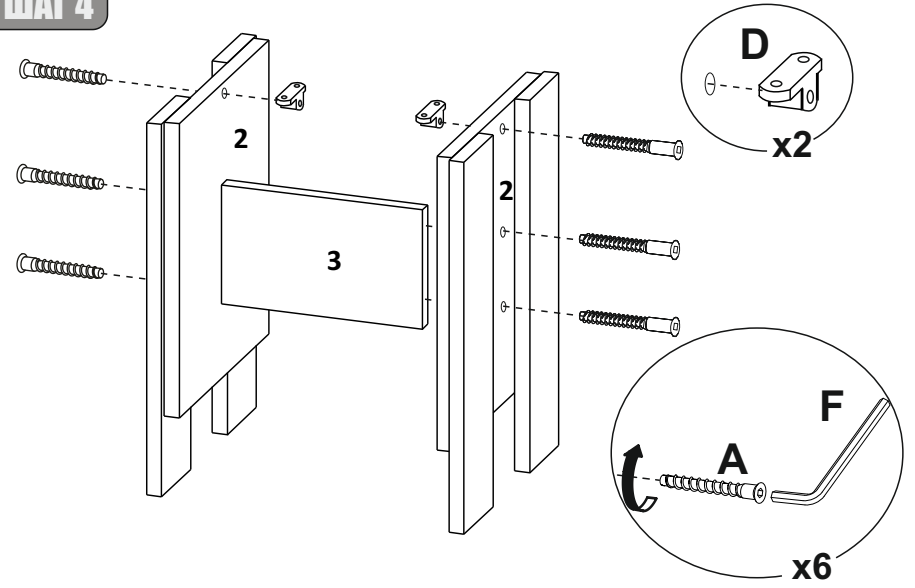
ШАГ 7



ШАГ 3



ШАГ 4



ШАГ 5

