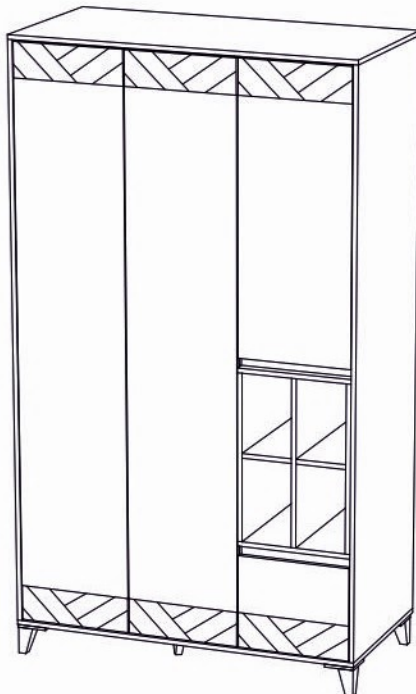


Инструкция по сборке



Гринвич мод. 9 Шкаф универсальный артикул Ж.01.01.10.01

Размеры (ВхШхГ) 2100x1200x590

Рекомендации по эксплуатации и уходу за мебелью

1. Мебель рекомендуется эксплуатировать в проветриваемом, сухом помещении с температурой воздуха не ниже +2 С и относительной влажности воздуха от 45 до 70%.
2. В мебели, имеющей крепление болтами, винтами, шурупами, при ослаблении соединений необходимо их периодически подтягивать.
3. Поверхность мебели следует протирать влажной тряпкой, с последующей протиркой насухо. Запрещается использовать в качестве чистящих средств растворители, соду и средства, содержащие абразивные материалы.
4. Мебель должна быть защищена от прямого попадания солнечных лучей, не должна размещаться вблизи отопительных приборов.

ГАРАНТИЙНЫЙ ТАЛОН

- Изготовитель гарантирует соответствие мебели требованиям ГОСТ 16371-93 «Мебель. Общие технические условия» при соблюдении условий транспортировки, хранения эксплуатации и рекомендаций по уходу за мебелью и ТР ТС 025/2012 «О безопасности мебельной продукции».
- Претензии по комплектности, качеству и отклонениям, при которых сборка не возможна, должны предъявляться в магазин, где была приобретена мебель.
- Все гарантийные работы производятся только при предъявлении настоящего гарантийного талона.
- Гарантийный срок эксплуатации изделия 24 месяца, деталей с нанесенной фотопечатью 6 месяцев со дня продажи мебели через торговую сеть.

Гарантийное обслуживание не производится:

- По дефектам, появившимся из-за не соблюдения потребителем условий транспортирования, хранения, сборки, эксплуатации и рекомендаций по уходу за мебелью.

СВИДЕТЕЛЬСТВО О ПРИЕМКЕ

Мебель соответствует ГОСТ 16371-93, ТР ТС 025/2012 и признана годной к эксплуатации.

Дата выпуска изделия _____

Дата реализации _____
(печать магазина)

С условиями гарантийного обслуживания ознакомлен _____
(подпись покупателя)

Срок службы изделия 10 лет



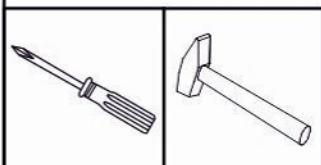
Изготовитель: ООО-фирма «Элма» сайт: www.alicia-mebel.ru

Адрес изготовителя: 426062, Россия, Удмуртская Республика, г. Ижевск, Спортивная ул., дом 73



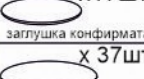

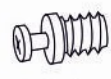

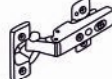




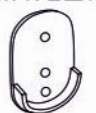


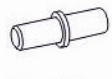
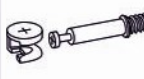


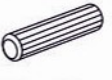

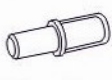




Гринвич мод. 9 Шкаф универсальный

Перед сборкой внимательно ознакомьтесь с данной инструкцией, проверьте комплектность фурнитуры и разбейте её по назначению. Упаковку можно использовать в качестве подстилочного материала при сборке. Работу проводите на ровной жесткой поверхности. Для удобства, сборку лучше производить вдвоем. После окончательной сборки на головки конфирматов и эксцентриковых стяжек установите декоративные заглушки.

Инструмент и фурнитура



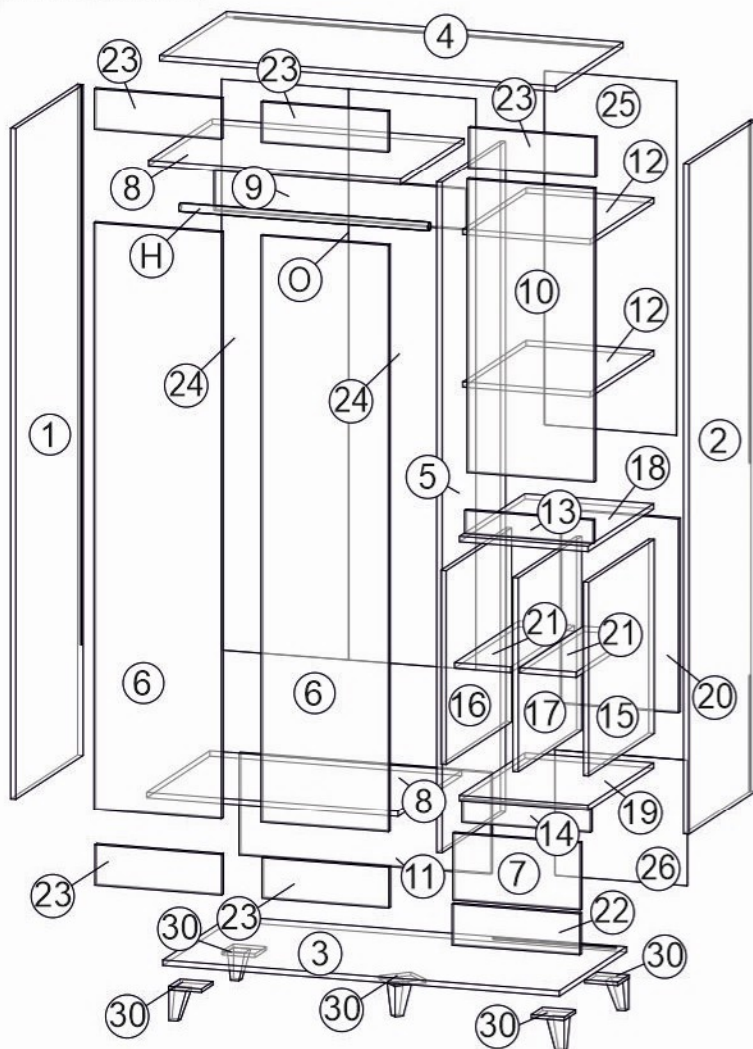
* Инструмент для сборки в комплект не входит.

А x 1шт. 	Б x 30шт.  D7 x 50мм	В x17шт.  заглушка конфирмата x 37шт. заглушка эксцентрика	Г x 20шт. 	Д x 20шт.  D5 x 11,5 мм	Е x 2шт.  магнитный	Ж x 4шт.  петля вкладная	З x 4шт.  петля накладная	И x 10шт.  D7 x 70мм
К x39шт.  D3 x 16мм	Л x 54шт.  D3,5 x 16мм	М x 2шт. 	Н x 1шт.  30 x 16 x 753мм	О x 1шт.  Н-профиль L-1652мм	Ф x 8шт.  D5 x 16мм	Х x 17шт. 	Ц x 12шт. 	Ч x 10шт. 
Ш x24шт.  D8 x 30мм	Щ x 4шт.  M6 x 25мм	Э x 1шт.  D5 x 16мм	Ю x 2шт. 	Я x 5шт.  H = 90мм	П x 10шт. 	Р x 4шт.  петля вкладная в отдельном пакете!		

** Предприятие-изготовитель оставляет за собой право на замену материалов, фурнитуры и метизов на аналогичные не ухудшающие качество изделия.








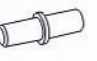

Перечень деталей

Поз.	Наименование	Кол-во	Деталь	
			Длина[L]	Ширина[W]
1	Боковина	1	1968	590
2	Боковина	1	1968	590
3	Дно	1	1200	590
4	Крышка	1	1200	590
5	Боковина	1	1968	558
6	Фасад	2	1720	385
7	Фасад	1	385	196
8	Горизонт	2	761	553
9	Ребро	1	761	120
10	Фасад	1	860	385
11	Ребро	1	761	300
12	Полка	2	558	386
13	Упор	1	389	70
14	Упор	1	389	70
15	Боковина	1	574	568
16	Боковина	1	574	568
17	Перегородка	1	568	558
18	Горизонт	1	574	389
19	Горизонт	1	574	389
20	Задняя стенка	1	568	357
21	Горизонт	2	558	170,5
22	Вставка с шелкографией	1	385	120
23	Вставка с шелкографией	5	385	120
24	Задник	2	1675	384
25	Задник	1	1040	400
26	Задник	1	400	370
30	Площадка для опоры	5	100	100



Гринвич мод. 9 Шкаф универсальный

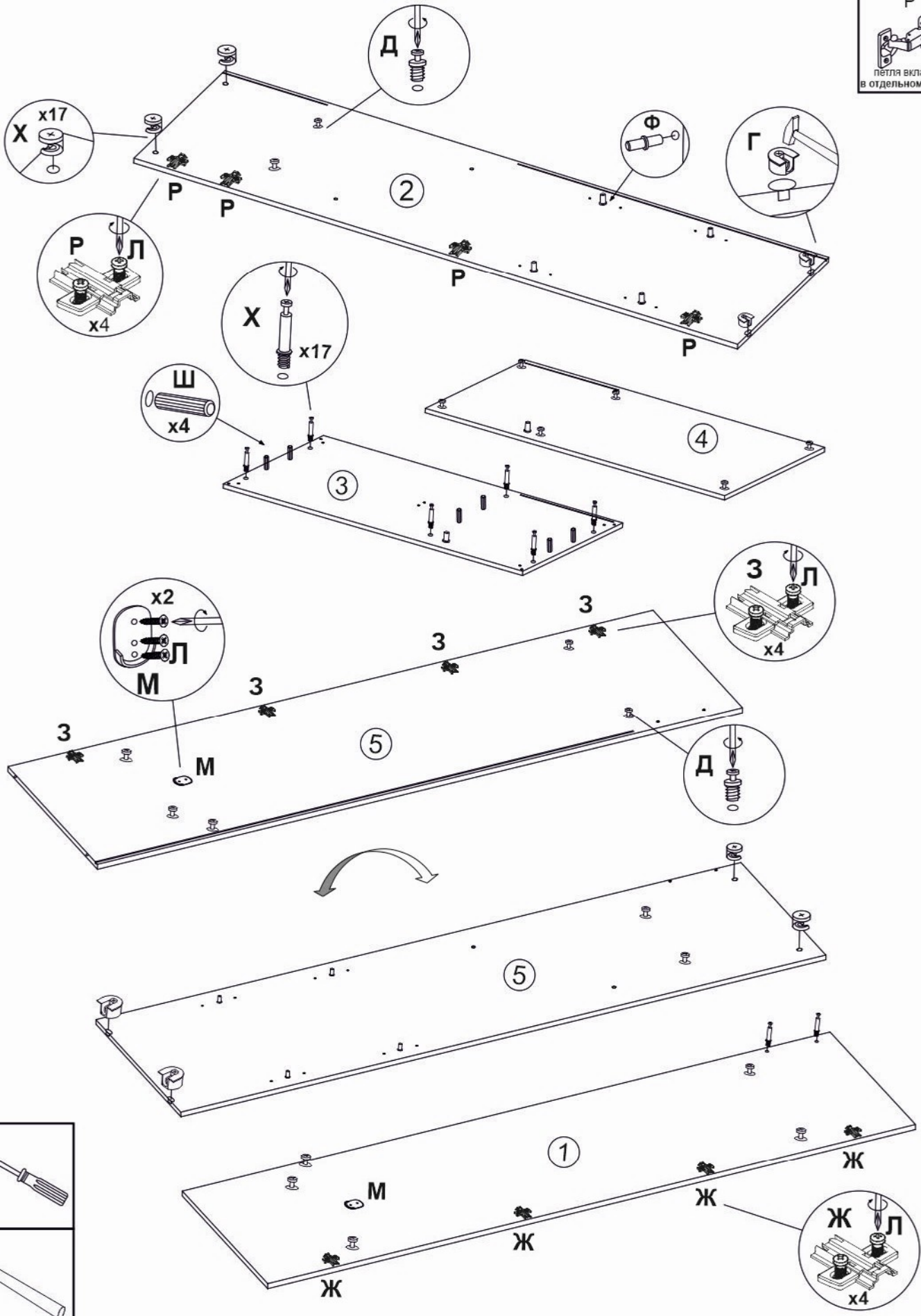
1

<p>Г</p> 	<p>Д</p>  <p>D5 x 11,5 мм</p>	<p>Ж</p>  <p>петля вкладная</p>	<p>З</p>  <p>петля накладная</p>	<p>Л</p>  <p>D3,5 x 16мм</p>	<p>М</p> 	<p>Х</p> 	<p>Ф</p>  <p>D5 x 16мм</p>	<p>Ш</p>  <p>D8 x 30мм</p>
--	--	--	---	---	---	--	---	---

Р



петля вкладная
в отдельном пакете!



2

А

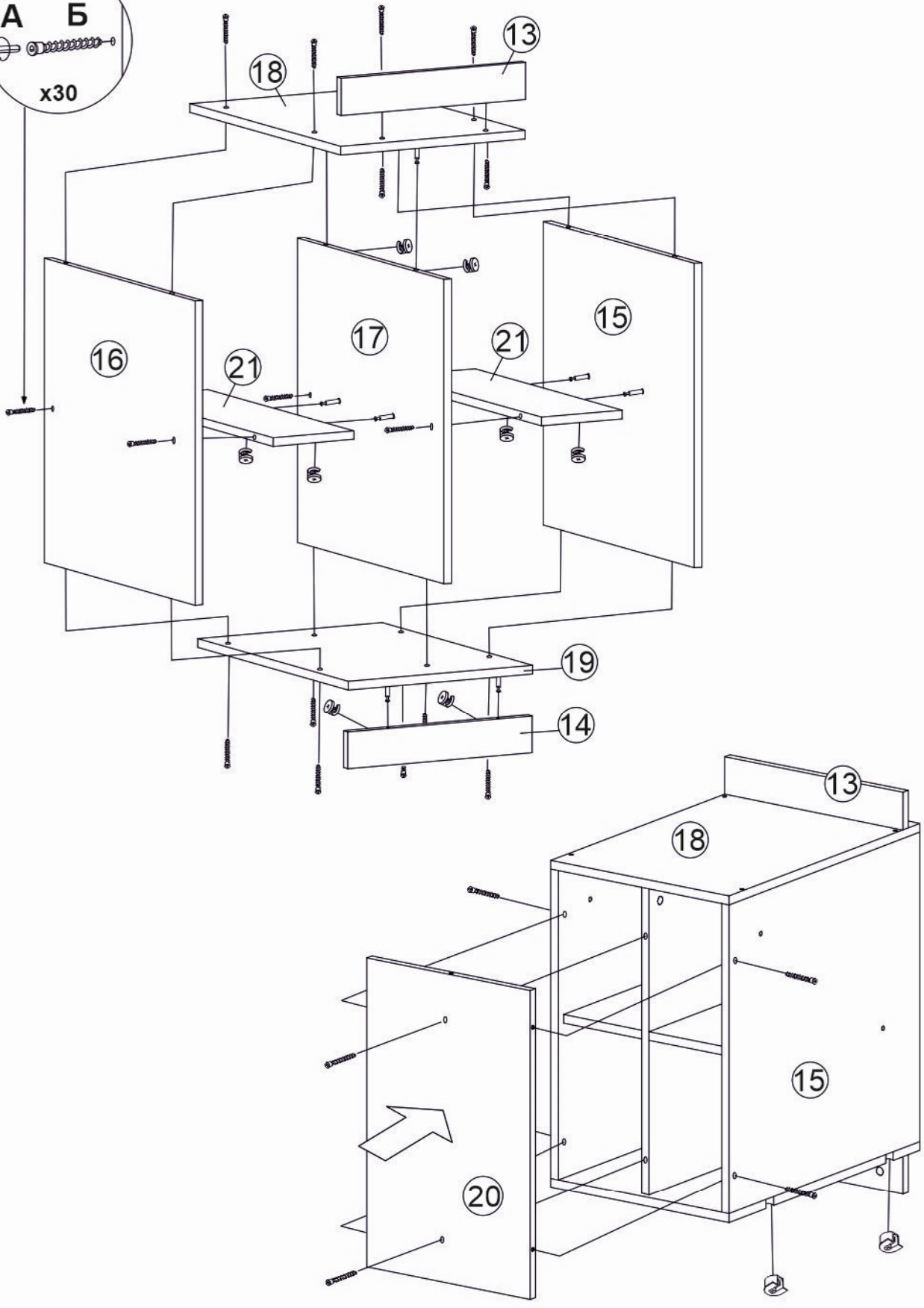
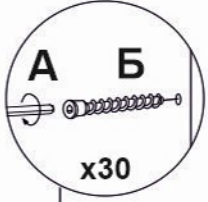
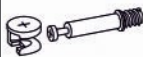


Б





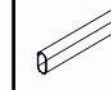




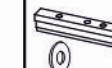
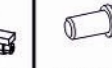




D7 x 50мм

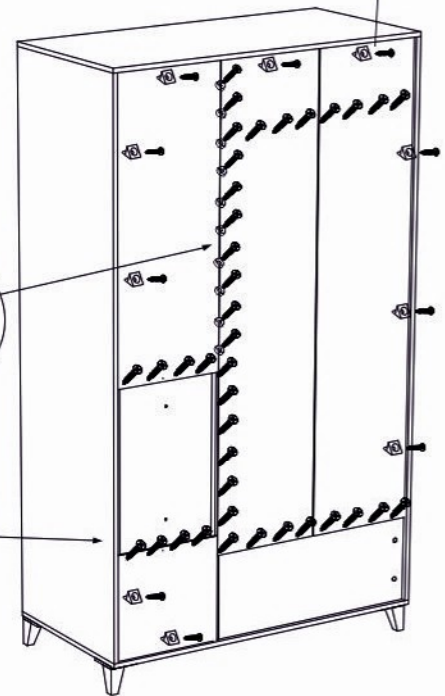
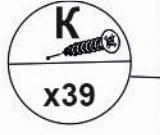
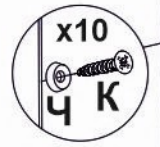
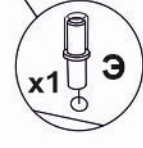
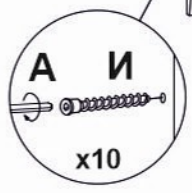
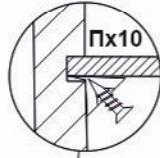
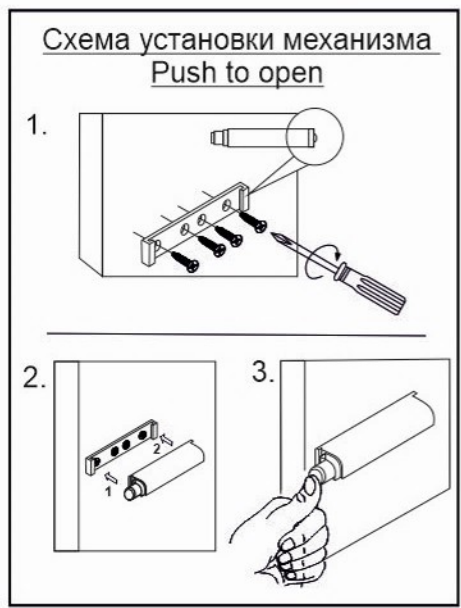
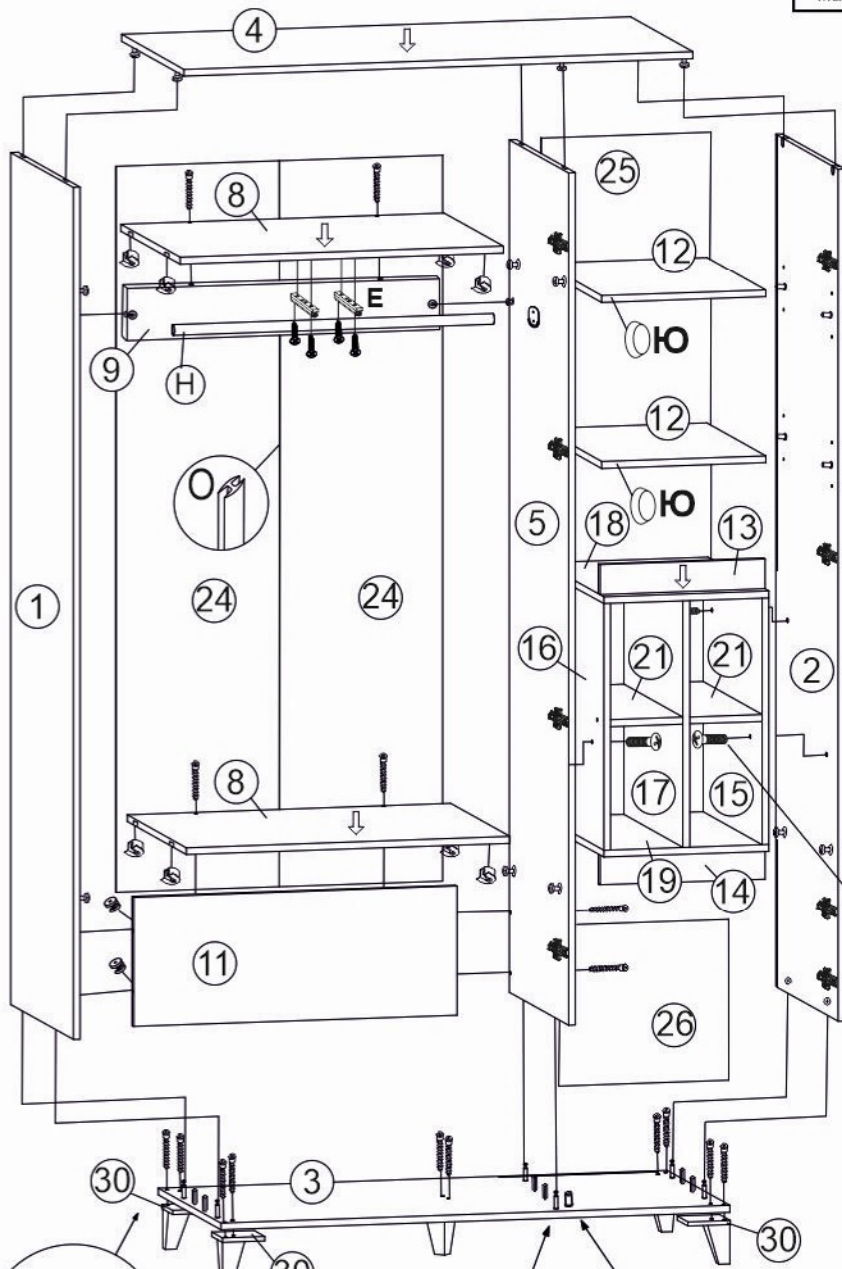
Х



Гринвич мод. 9 Шкаф универсальный

3	A 	Б  D7 x 50мм	И  D7 x 70мм	К  D3 x 16мм	Н 	О 	Щ  M6 x 25мм	Х 	
						Е  магнитный	Э  D5 x 16мм	Ч 	Ю 

П x 10шт.



Сначала ребро (дет.11) соединяется на стяжки эксцентрики с боковиной шкафа (дет.1), затем собранная конструкция устанавливается на дно (дет.3), на которое предварительно уже установлены опоры.

Гринвич мод. 9 Шкаф универсальный

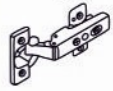
4

Ж



петля вкладная

З



петля накладная

Л



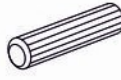
D3,5 x 16мм

Ц



D8 x 30мм

Ш

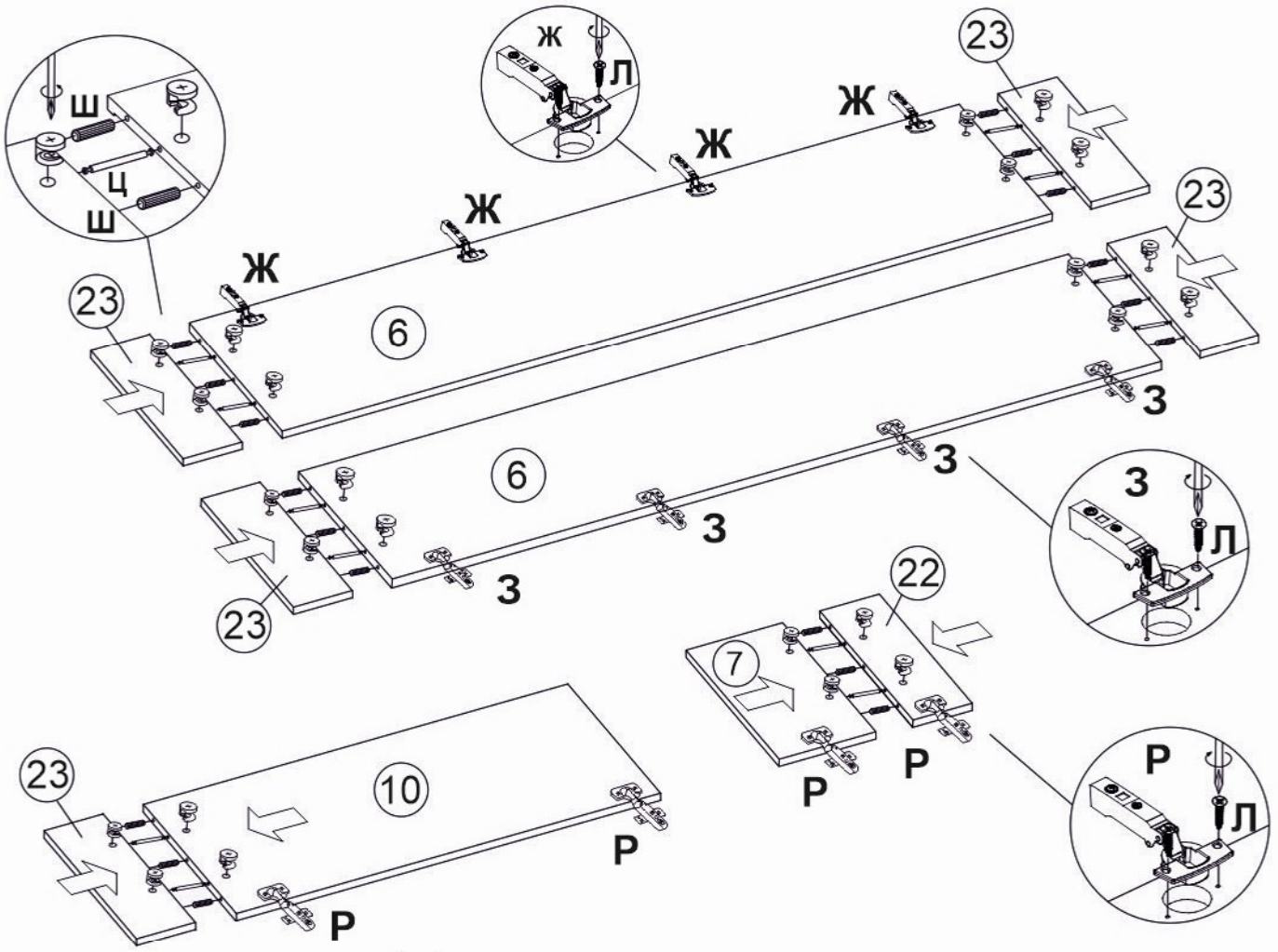


D8 x 30мм

Р x 4шт.

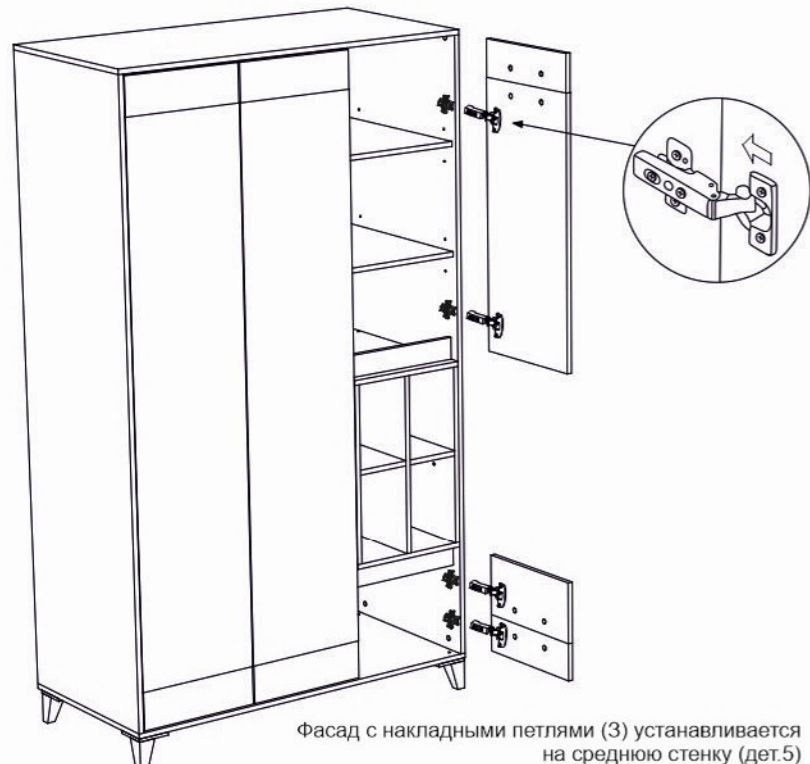
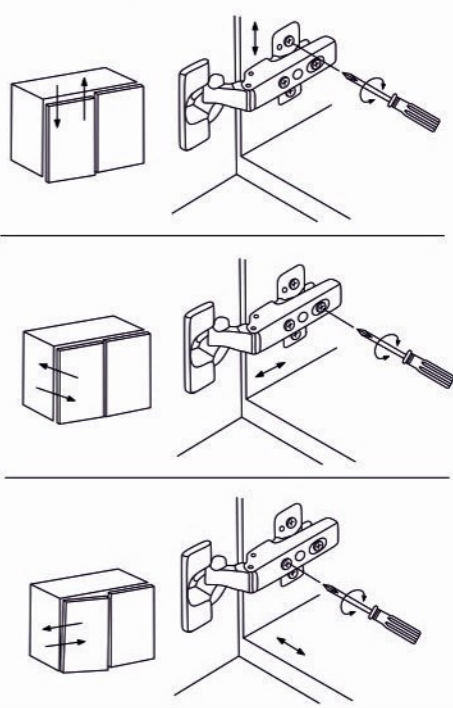


петля вкладная
в отдельном пакете!



! Во избежание опрокидывания изделия, закрепите его к стене.

Регулировка фасадов



Фасад с накладными петлями (3) устанавливается на среднюю стенку (дет.5)