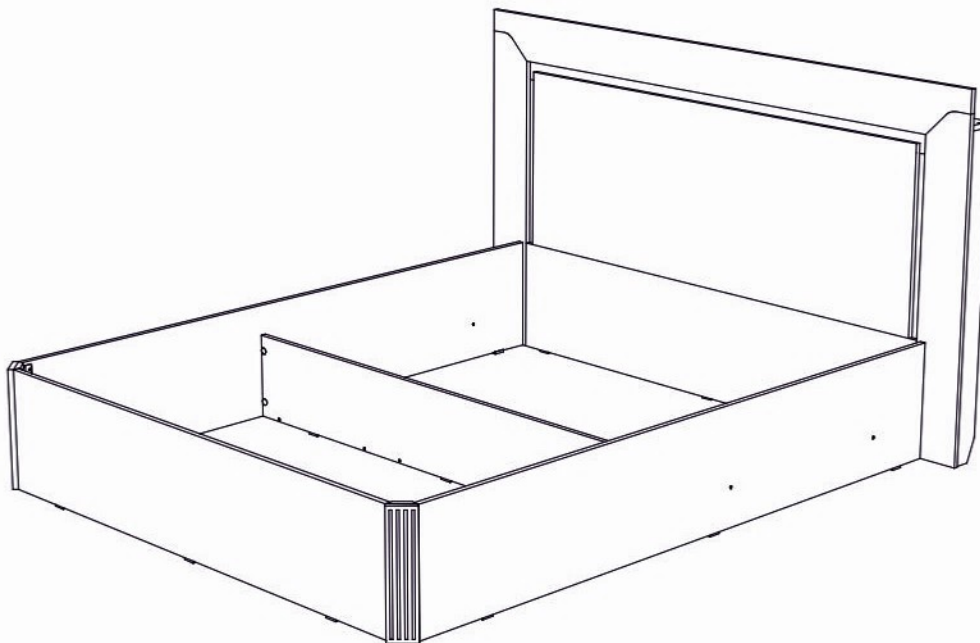


Инструкция по сборке



**Лаура мод. 1.1; 1.2 Кровать 1,4; 1,6
артикул Ж.01.08.01.00**

Размеры (ВхШхГ) 1100x1680x2130
1100x1880x2130

Рекомендации по эксплуатации и уходу за мебелью

1. Мебель рекомендуется эксплуатировать в проветриваемом, сухом помещении с температурой воздуха не ниже +2 С и относительной влажности воздуха от 45 до 70%.
2. В мебели, имеющей крепление болтами, винтами, шурупами, при ослаблении соединений необходимо их периодически подтягивать.
3. Поверхность мебели следует протирать влажной тряпкой, с последующей протиркой насухо. Запрещается использовать в качестве чистящих средств растворители, соду и средства, содержащие абразивные материалы.
4. Мебель должна быть защищена от прямого попадания солнечных лучей, не должна размещаться вблизи отопительных приборов.

ГАРАНТИЙНЫЙ ТАЛОН

- Изготовитель гарантирует соответствие мебели требованиям ГОСТ 16371-93 «Мебель. Общие технические условия» при соблюдении условий транспортировки, хранения эксплуатации и рекомендаций по уходу за мебелью и ТР ТС 025/2012 «О безопасности мебельной продукции».
- Претензии по комплектности, качеству и отклонениям, при которых сборка не возможна, должны предъявляться в магазин, где была приобретена мебель.
- Все гарантийные работы производятся только при предъявлении настоящего гарантийного талона.
- Гарантийный срок эксплуатации изделия 24 месяца, деталей с нанесенной фотопечатью 6 месяцев со дня продажи мебели через торговую сеть.

Гарантийное обслуживание не производится:

- По дефектам, появившимся из-за не соблюдения потребителем условий транспортирования, хранения, сборки, эксплуатации и рекомендаций по уходу за мебелью.

СВИДЕТЕЛЬСТВО О ПРИЕМКЕ

Мебель соответствует ГОСТ 16371-93, ТР ТС 025/2012 и признана годной к эксплуатации.

Дата выпуска изделия _____

Дата реализации _____

(печать магазина)

С условиями гарантийного обслуживания ознакомлен _____

(подпись покупателя)

Срок службы изделия 10 лет



Изготовитель: ООО-фирма «Элма» сайт: www.alicia-mebel.ru

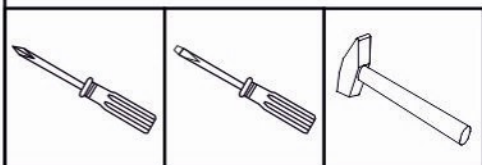
Адрес изготовителя: 426062, Россия, Удмуртская Республика, г. Ижевск, Спортивная ул., дом 73

Лаура мод. 1.2 Кровать 1,6




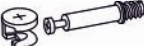





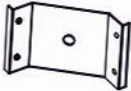


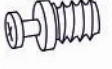
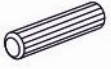
Перед сборкой внимательно ознакомьтесь с данной инструкцией, проверьте комплектность фурнитуры и разбейте её по назначению. Упаковку можно использовать в качестве подстилочного материала при сборке. Работу проводите на ровной жесткой поверхности. Для удобства, сборку лучше производить вдвоем. После окончательной сборки на головки конфирматов и эксцентриковых стяжек установите декоративные заглушки.

! Ортопедическое основание и матрас приобретаются отдельно.

Инструмент и фурнитура



* Инструмент для сборки в комплект не входит.

А x 1шт. 	Б x 11шт.  D7 x 50мм	В x 5шт.  заглушка конфирмата x 4шт.	Г x 12шт. 	Д x 23шт.  M6 x 25мм	Е x 15шт. 	Ж x 34шт.  D3 x 16мм	З x 16шт.  D3,5 x 16мм	И x 4шт.  M6 x 14мм
К x 4шт. 	Л x 12шт. 	М x 4шт. 	Н x 4шт.  D5 x 11,5 мм	О x 4шт.  D8 x 30мм				

** Предприятие-изготовитель оставляет за собой право на замену материалов, фурнитуры и метизов на аналогичные не ухудшающие качество изделия.

Перечень деталей

Кровать 1,4

Поз.	Наименование	Кол-во	Деталь	
			Длина[L]	Ширина[W]
1	Боковина	1	1967	348
2	Боковина	1	1967	348
3	Вертикальная	1	1327	348
4	Вертикальная	1	1408	240
8	Спинка	1	1580	348
9	Спинка	1	572	1520
10	Планка	1	1680	150
11	Спинка	1	1030	150
12	Спинка	1	1030	150
13	Планка	1	1008	100
14	Планка	2	550	90
15	Планка	1	1440	90
16	Вертикальная	1	980	80
17	Вертикальная	1	980	80
18	Горизонтальная	1	1676	80
19	опора	2	348	80
20	опора	2	348	80

Кровать 1,6

Поз.	Наименование	Кол-во	Деталь	
			Длина[L]	Ширина[W]
1	Боковина	1	1967	348
2	Боковина	1	1967	348
3	Вертикальная	1	1527	348
4	Вертикальная	1	1608	240
8	Спинка	1	1580	348
9	Спинка	1	572	1520
10	Планка	1	1880	150
11	Спинка	1	1030	150
12	Спинка	1	1030	150
13	Планка	1	1208	100
14	Планка	2	550	90
15	Планка	1	1640	90
16	Вертикальная	1	980	80
17	Вертикальная	1	980	80
18	Горизонтальная	1	1876	80
20	опора	2	348	80

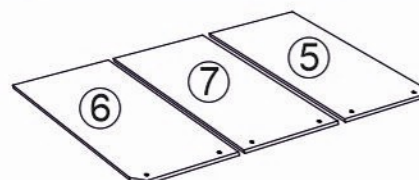
! Короб приобретается отдельно

Короб 1,4











Поз.	Наименование	Кол-во	Деталь	
			Длина[L]	Ширина[W]
5	Дно	1	900	469
6	Дно	1	900	469
7	Дно	1	900	469

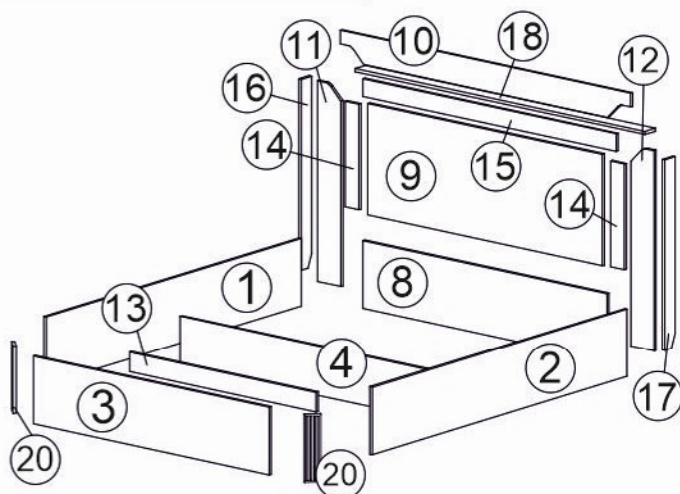
Короб 1,6

Поз.	Наименование	Кол-во	Деталь	
			Длина[L]	Ширина[W]
5	Дно	1	900	536
6	Дно	1	900	536
7	Дно	1	900	536



Фурнитура для короба

Б x 6шт.  D7 x 50мм	Г x 6шт. 	П x 4шт.  M8 x 30мм
Р x 4шт. 	С x 4шт. 	Т x 2шт. 
Ц x 2шт.  войлочный подпятник	У x 8шт.  M6 x 12мм	Ф x 2шт. 
		Х x 6шт.  заглушка эксцентрика



! Матрас и ортопедическое основание в комплект не входит.

! Максимально распределенная нагрузка на кровать 160 кг.

Лаура мод. 1.2 Кровать 1,6

1

А



Б



D7 x 50мм

Г



Д



M6 x 25мм

Л



О



D8 x 30мм

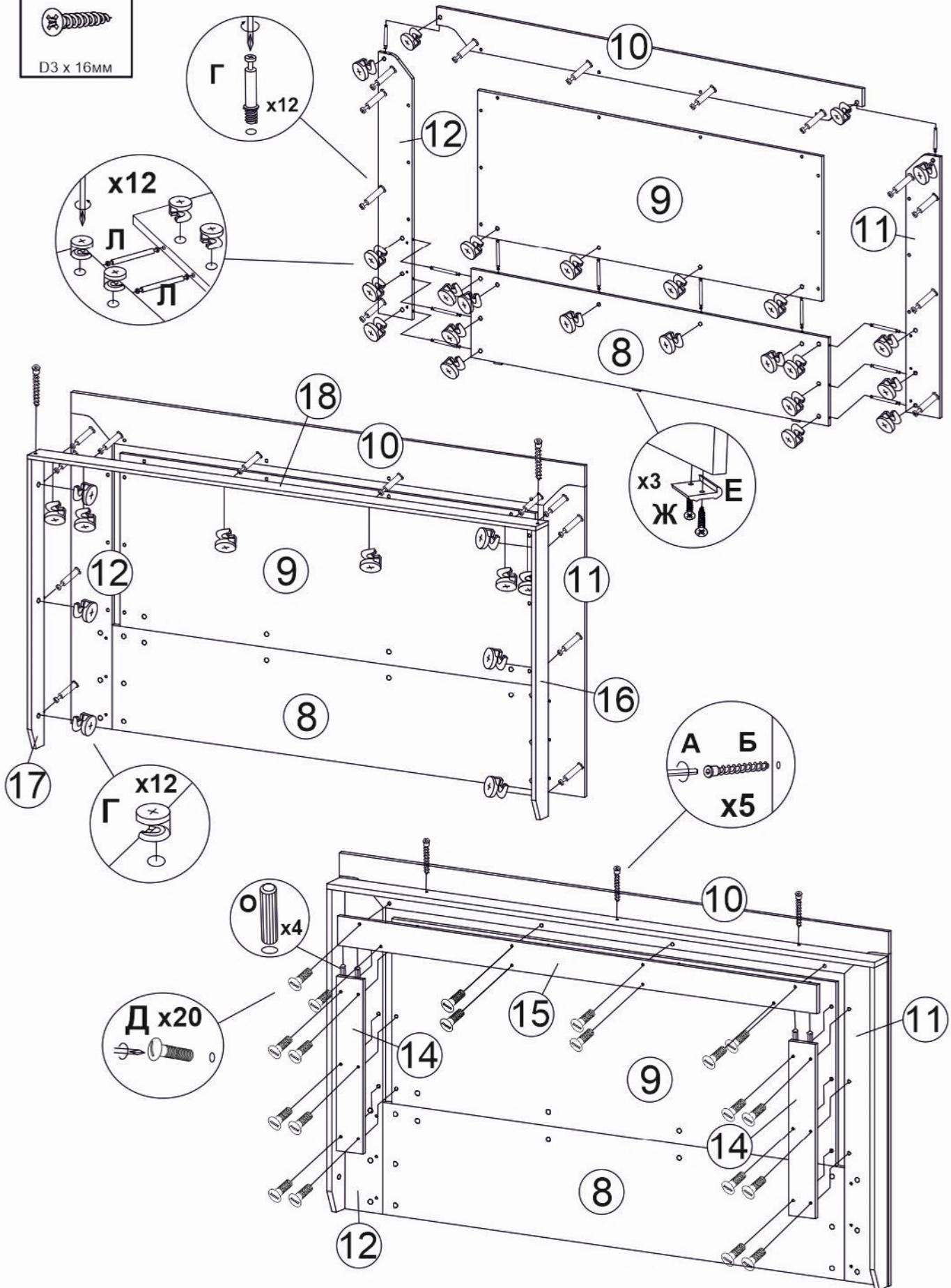
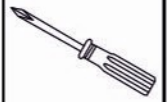
Е



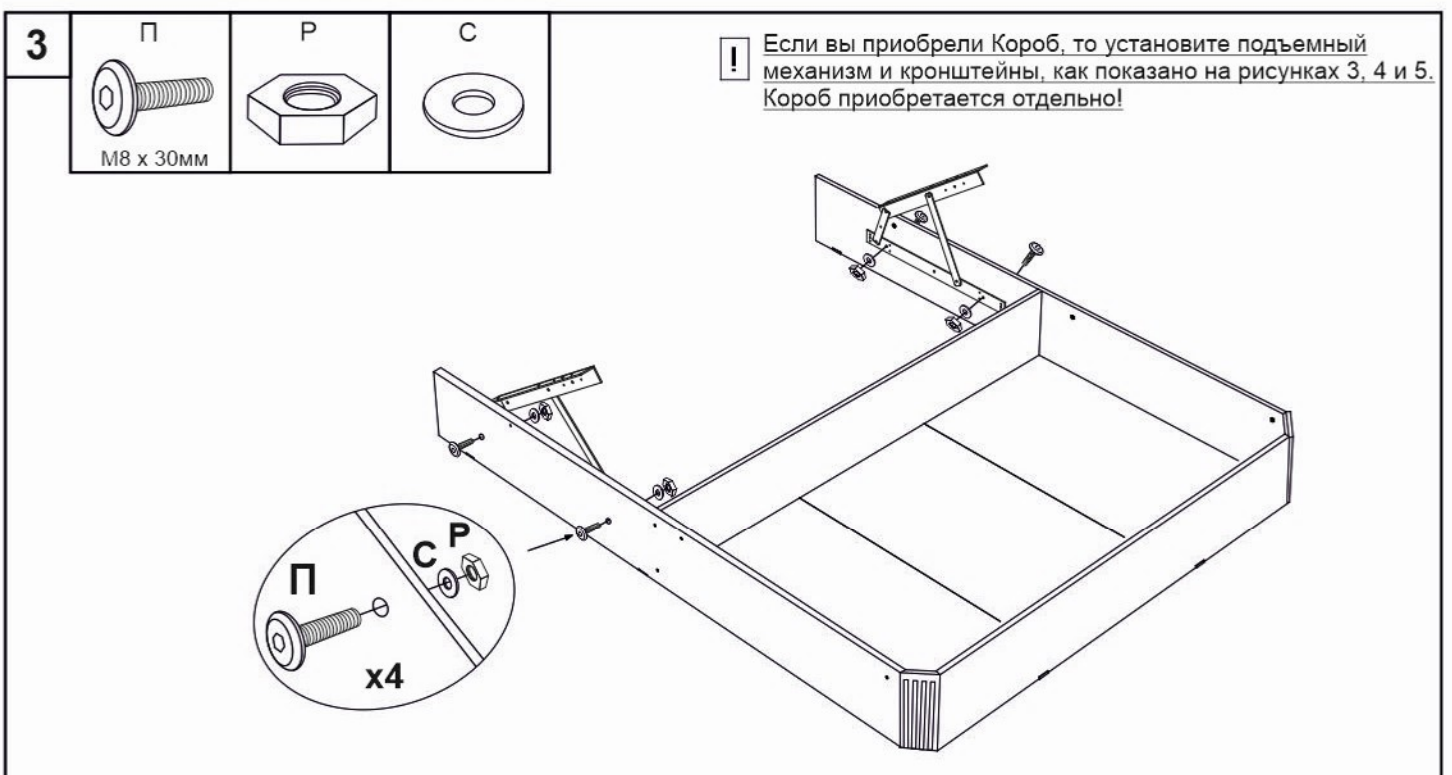
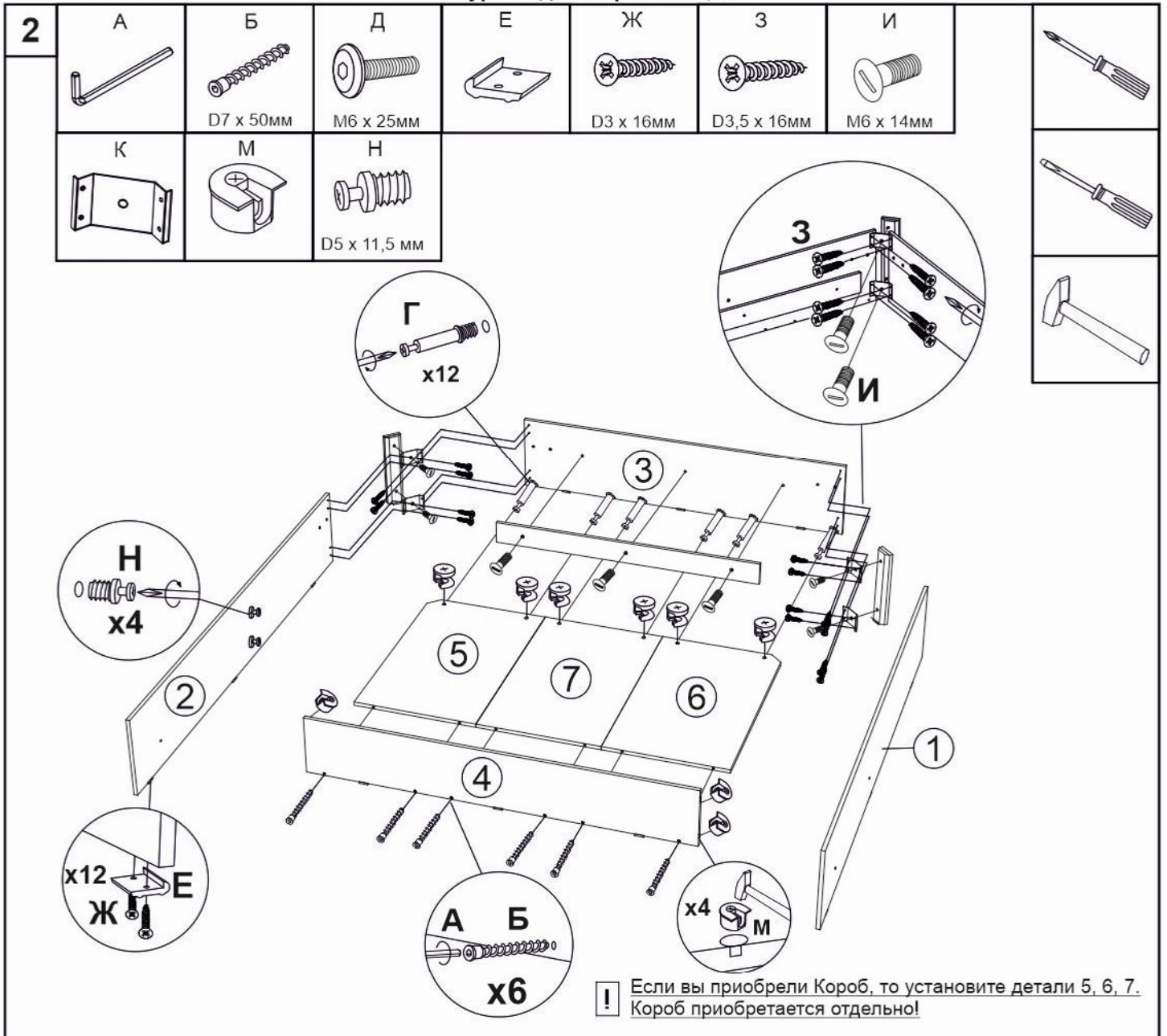
Ж



D3 x 16мм



Лаура мод. 1.2 Кровать 1,6



Лаура мод. 1.2 Кровать 1,6

