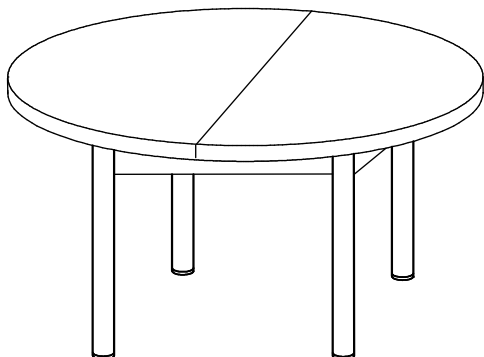
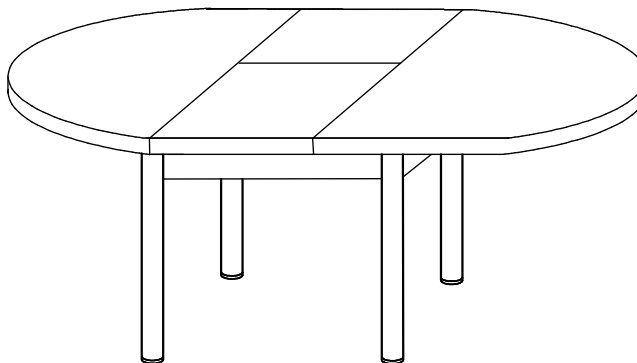


**Стол обеденный
"Бостон" круглый
на опоре брифинг**

(1080x1080x735)



(1422x1080x735)

**ИНСТРУКЦИЯ ПО ЭКСПЛУАТАЦИИ И УХОДУ ЗА МЕБЕЛЬЮ**

Сохранность мебели и срок ее службы зависят не только от качества материалов и изготовления, но также и от правильного ухода за мебелью при ее эксплуатации. Мебель, выпускаемая АО "Можгинский лесокombинат", необходимо эксплуатировать в сухих проветриваемых помещениях при температуре воздуха от 10* до 28*С и относительной влажности 50-70%

ВНИМАНИЕ

При эксплуатации изделий из стекла необходимо помнить, что наличие трещин в стеклоизделии сопряжено с риском получения травм. Поэтому, случайно повредив стеклянную столешницу, рекомендуется отказаться от ее дальнейшей эксплуатации.

ЗАПРЕЩАЕТСЯ:

- ставить любую мебель около источников тепла (печи, камины, батареи отопления);
- содержать мебель в сырых непроветриваемых помещениях мебель боится сырости;
- использовать для чистки различные абразивные порошки и пасты;
- устанавливать мебель под прямые солнечные лучи, т.к. возможны изменения цвета и порча внешнего вида изделия.
- ставить предметы с температурой более +50С
- не рекомендуется на стеклянные поверхности вставать ногами.

СЛЕДУЕТ:

- беречь все поверхности мебели от механических повреждений, от воздействия кислот, щелочей, спиртов, растворителей;
- периодически подтягивать винты, шурупы.
- чистить поверхность мебели можно только мягкими тканями с применением мыла с последующей протиркой насухо.

ПОРЯДОК ПРЕДЪЯВЛЕНИЯ ПРЕТЕНЗИЙ ПО КАЧЕСТВУ МЕБЕЛИ

1 Претензии по качеству и комплектности должны направляться покупателем непосредственно в магазин, где была приобретена мебель, с обязательным приложением товарного чека.

2 По дефектам, появившимся из-за несоблюдения правил эксплуатации и ухода за мебелью, претензии не принимаются.

Предприятие - изготовитель гарантирует покупателю сохранение всех качественных показателей мебели, обусловленных ГОСТ 16371-2014, в течение 24 месяцев, с момента продажи магазином, при условии соблюдения правил сборки и эксплуатации.

Срок службы 10 лет.

Дата выпуска _____

Штамп ОТК

Дата продажи магазином _____

Штамп магазина

Спецификация деталей

№Поз.	Наименование	Кол-во, шт	Размер, мм
1	Крышка	2	1080x541
2	Вкладыш	2	540x340
3,3а	Царга	4	591x110
4	Перекладина	2	618x80
5	Опоры	4	L=710мм

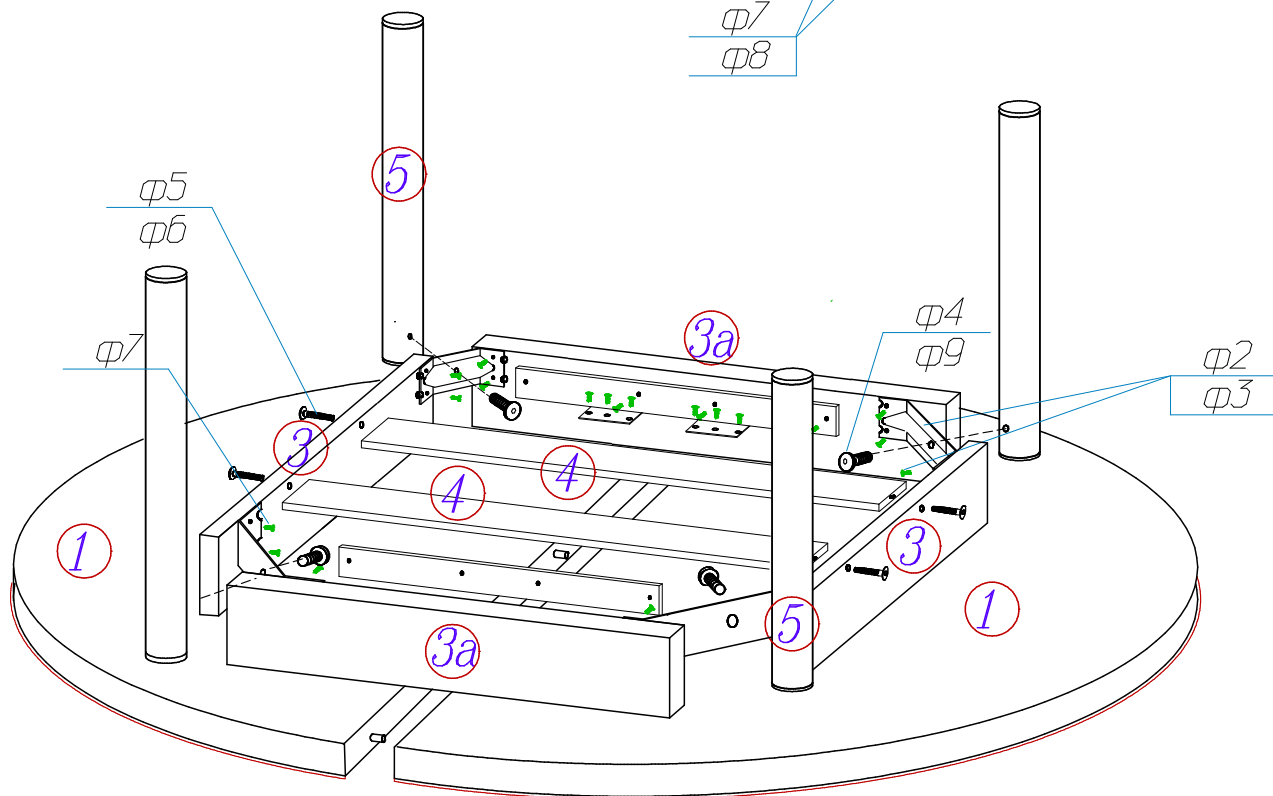
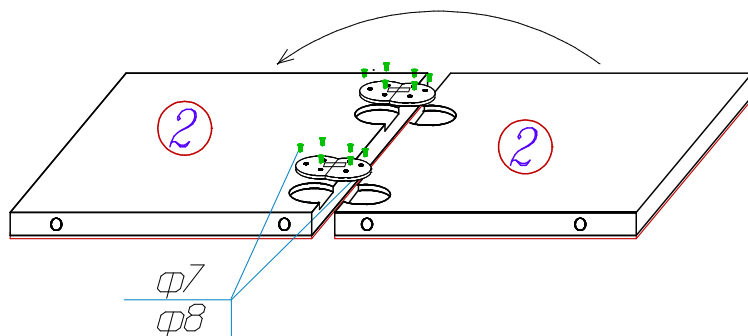
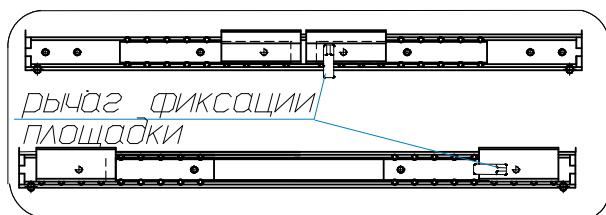
Схема сборки

- 1 Соедините вкладыши (2) между собой петлей секретерной (φ8) и шурупами (φ7)
- 2 Установите на царгах (3а) направляющие столов (φ1, φ2)
- 3 Прикрепите перекладки (4) к царгам (3) винтами-конфирматами (φ5, φ6).
- 4 Соедините царги (3, 3а) кронштейном стяжки стола (φ3, φ2)
- 5 Закрепите направляющие (φ1) на нижней поверхности крышек (1) шурупами (φ2)
- 6 Прикрепите опоры к кронштейнам стяжки стола φ3 с помощью винтов φ4.
7. Установите стол на опоры.
- 8 Положите под крышки стола (1) на перекладки (4) вкладыш (2) в сборе
- 9 Для разведения крышек стола 1 необходимо повернуть рычаг фиксации площадки на 90° к плоскости направляющей (φ1)

Спецификация фурнитуры

φ1 Направляющие столов 	φ2 Шуруп 4x16 	φ3 Кронштейн стяжки стола 
1 компл. (2 шт.)	36 шт.	4 шт.
φ4 Винт М8х55 	φ5 Винт-конфирмат 	φ6 Ключ 4 
4 шт.	4 шт.	1 шт.
φ7 Шуруп 3,5x15 	φ8 Петля секретерная 	φ9 Ключ 5 
12 шт.	2 шт.	1 шт.

Сохраняйте инструкции и этикетки с упаковок до окончания гарантийного срока изделия



Изготовитель оставляет за собой право вносить изменения, не меняющие потребительские свойства изделия.

СПАСИБО ЗА ПОКУПКУ!

Все замечания и пожелания присылайте по адресу:

E-mail: sales@mlk-mebel.ru

сайт: mlk-mebel.ru