

Инструкция по сборке



**Палермо мод. 6 Тумба под обувь
артикул П.01.11.01.00**

Размеры (ВхШхГ) 968х600х250

Рекомендации по эксплуатации и уходу за мебелью

1. Мебель рекомендуется эксплуатировать в проветриваемом, сухом помещении с температурой воздуха не ниже +2 С и относительной влажности воздуха от 45 до 70%.
2. В мебели, имеющей крепление болтами, винтами, шурупами, при ослаблении соединений необходимо их периодически подтягивать.
3. Поверхность мебели следует протирать влажной тряпкой, с последующей протиркой насухо. Запрещается использовать в качестве чистящих средств растворители, соду и средства, содержащие абразивные материалы.
4. Мебель должна быть защищена от прямого попадания солнечных лучей, не должна размещаться вблизи отопительных приборов.

ГАРАНТИЙНЫЙ ТАЛОН

- Изготовитель гарантирует соответствие мебели требованиям ГОСТ 16371-93 «Мебель. Общие технические условия» при соблюдении условий транспортировки, хранения эксплуатации и рекомендаций по уходу за мебелью и ТР ТС 025/2012 «О безопасности мебельной продукции».
- Претензии по комплектности, качеству и отклонениям, при которых сборка не возможна, должны предъявляться в магазин, где была приобретена мебель.
- Все гарантийные работы производятся только при предъявлении настоящего гарантийного талона.
- Гарантийный срок эксплуатации изделия 24 месяца, деталей с нанесенной фотопечатью 6 месяцев со дня продажи мебели через торговую сеть.

Гарантийное обслуживание не производится:

- По дефектам, появившимся из-за не соблюдения потребителем условий транспортирования, хранения, сборки, эксплуатации и рекомендаций по уходу за мебелью.

СВИДЕТЕЛЬСТВО О ПРИЕМКЕ

Мебель соответствует ГОСТ 16371-93, ТР ТС 025/2012 и признана годной к эксплуатации.

Дата выпуска изделия _____

Дата реализации _____

(печать магазина)

С условиями гарантийного обслуживания ознакомлен _____

(подпись покупателя)

Срок службы изделия 10 лет



Изготовитель: ООО-фирма «Элма» сайт: www.alicia-mebel.ru

Адрес изготовителя: 426062, Россия, Удмуртская Республика, г. Ижевск, Спортивная ул., дом 73

Палермо мод. 6 Тумба для обуви

Перед сборкой внимательно ознакомьтесь с данной инструкцией, проверьте комплектность фурнитуры и разбейте её по назначению. Упаковку можно использовать в качестве подстилочного материала при сборке. Работу проводите на ровной жесткой поверхности. Для удобства, сборку лучше производить вдвоем. После окончательной сборки на головки конфирматов и эксцентриковых стяжек установите декоративные заглушки.

Инструмент и фурнитура



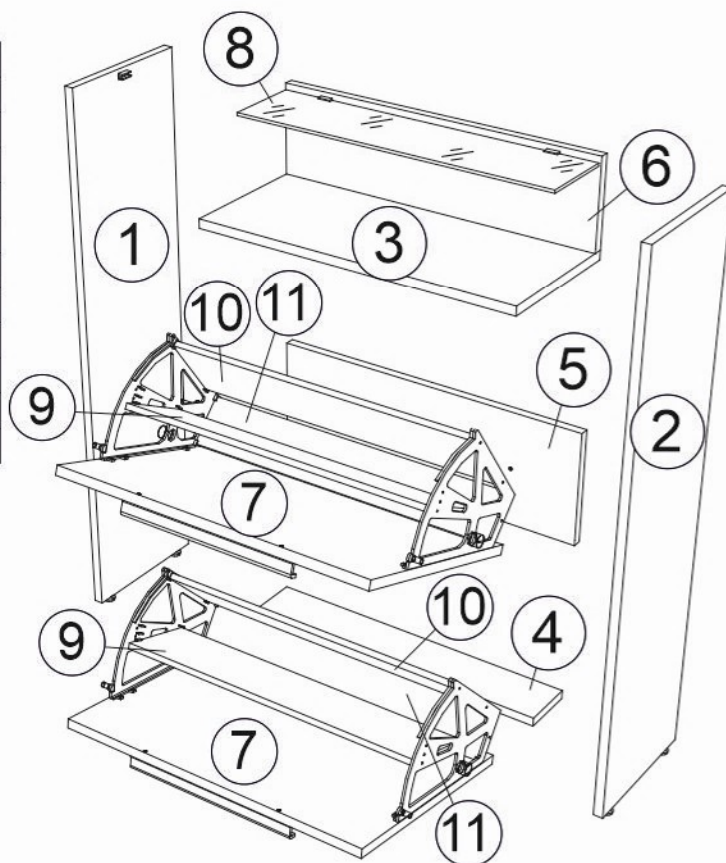
* Инструмент для сборки в комплект не входит.

| | | | | | | | | |
|----------|---------------|-----------|-------------|----------|----------|----------|-----------------|----------|
| А x 1шт. | Б x 2шт. | Г x 16шт. | Д x 2компл. | Е x 2шт. | Ж x 4шт. | З x 4шт. | И x 28шт. | К x 4шт. |
| | D7 x 50мм | | | | | M6 | D3,5 x 16мм | |






** Предприятие-изготовитель оставляет за собой право на замену материалов, фурнитуры и метизов на аналогичные не ухудшающие качество изделия.

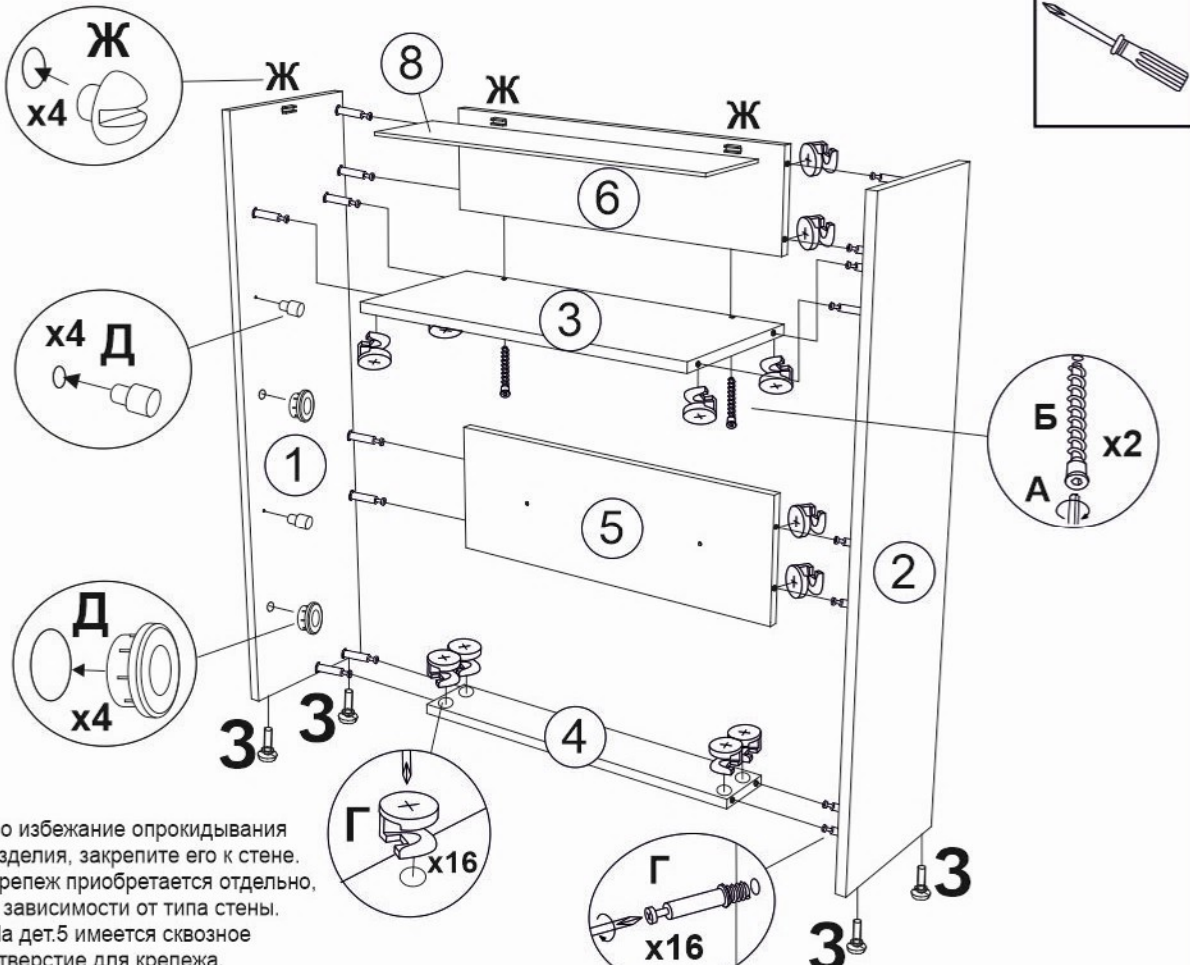
Перечень деталей

| Поз. | Наименование | Кол-во | Длина [L] | Ширина [W] |
|------|----------------|--------|-----------|------------|
| 1 | Боковина | 1 | 958 | 250 |
| 2 | Боковина | 1 | 958 | 250 |
| 3 | Горизонтальная | 1 | 568 | 248 |
| 4 | Планка | 1 | 566 | 96 |
| 5 | Ребро | 1 | 568 | 204 |
| 6 | Задний щит | 1 | 154 | 568 |
| 7 | Фасад | 2 | 385 | 562 |
| 8 | Полка | 1 | 563 | 130 |
| 9 | Планка | 2 | 550 | 141 |
| 10 | Планка | 2 | 550 | 136 |
| 11 | Планка | 2 | 550 | 85 |




1





| | | |
|---|---|-----------|
| Б |  | D7 x 50mm |
| Г |  | |
| Д |  | |
| Ж |  | |
| З |  | M6 |



Во избежание опрокидывания изделия, закрепите его к стене. Крепеж приобретается отдельно, в зависимости от типа стены. На дет.5 имеется сквозное отверстие для крепежа.

!  Во избежание опрокидывания изделия, закрепите его к стене. Крепеж приобретается отдельно, в зависимости от типа стены. На дет.5 имеется сквозное отверстие для крепежа.

2

| | | |
|---|---|-------------|
| Д |  | |
| Е |  | |
| И |  | D3,5 x 16mm |
| К |  | |

