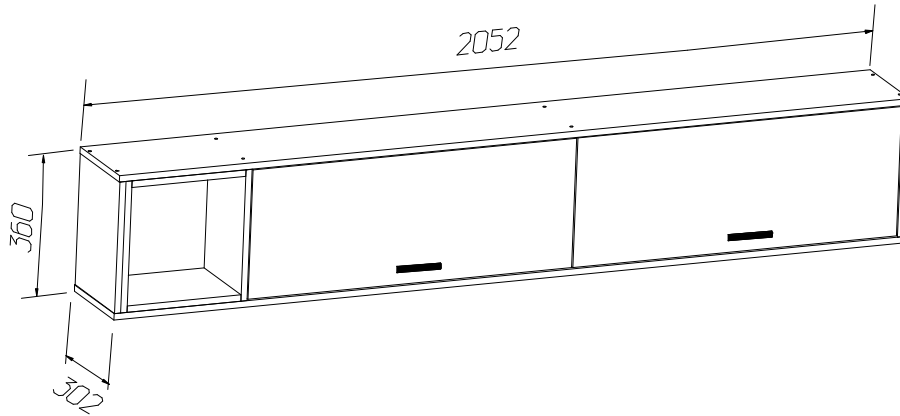




Подростковая серия Лило/Стич

Полка для книг с 2 дверями



Допустимая, равномерно распределенная нагрузка
не более 10кг

Допускается зеркальная сборка

ИНСТРУКЦИЯ ПО ЭКСПЛУАТАЦИИ И УХОДУ ЗА МЕБЕЛЬЮ

Сохранность мебели и срок ее службы зависят не только от качества материалов и изготовления, но также и от правильного ухода за мебелью при ее эксплуатации. Мебель, выпускаемая АО "Можгинский лесокombинат", необходимо эксплуатировать в сухих проветриваемых помещениях при температуре воздуха от 10° до 28°С и относительной влажности 50-70%

ЗАПРЕЩАЕТСЯ:

- ставить любую мебель около источников тепла (печи, камины, батареи отопления);
 - содержать мебель в сырых непроветриваемых помещениях: мебель боится сырости;
 - использовать для чистки различные абразивные порошки и пасты;
 - устанавливать мебель под прямые солнечные лучи, т.к. возможны изменения цвета и порча внешнего вида изделия.
- протирать изделия с фотопечатью спиртосодержащими растворами.**

СЛЕДУЕТ:

- беречь все поверхности мебели от механических повреждений, от воздействия кислот, щелочей, спиртов, растворителей;
- периодически подтягивать винты, шурупы.
- протирать изделия с фотопечатью необходимо влажной мягкой тканью без усилия и без применения чистящих средств. Избегайте применения твердых приспособлений: скребок, губки с рабочим покрытием из металлического волокнообразного или пластикового материала.

ГАРАНТИЙНЫЙ ТАЛОН

1 Претензии по качеству и комплектности должны направляться покупателем непосредственно в магазин, где была приобретена мебель, с обязательным приложением товарного чека.

2 По дефектам, появившимся из-за несоблюдения правил эксплуатации и ухода за мебелью, претензии не принимаются.

Предприятие - изготовитель гарантирует покупателю сохранение всех качественных показателей мебели, обусловленных ГОСТ 19917-2014, в течение 24 месяцев, с момента продажи магазином, при условии соблюдения правил сборки и эксплуатации.

Срок службы - 10 лет.

Дата выпуска _____

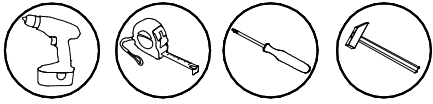
Штамп ОТК

Дата продажи магазином _____

Штамп магазина

Уважаемые покупатели! При соблюдении правил ухода и эксплуатации Ваша мебель прослужит значительно дольше.

Инструкция по сборке



ВНИМАНИЕ !
Сборку производить вдвоем.

- 1 Перед началом сборки внимательно ознакомьтесь с инструкцией.
- 2 Проверьте комплектность деталей и фурнитуры по спецификациям.
- 3 Сборку производить на ровной, горизонтальной, чистой и твердой поверхности.

Спецификация деталей

Наименование	Поз	Кол-во
Стенка задняя	85	2
Стенка фронтальная	100	1
Стенка вертикальная лев	101	1
Стенка вертикальная прав	101a	1
Стенка горизонтальная	102	2
Стенка вертикальная лев	103	1
Стенка вертикальная сред	104	1
Стенка вертикальная прав	105	1
Стенка горизонтальная верх	106	1
Стенка горизонтальная ниж	106a	1
Дверь	108	1
Дверь	108a	1

Спецификация фурнитуры

<p>φ1 Винт-конфирмат</p> <p>24 шт.</p>	<p>φ2 Ключ</p> <p>1 шт.</p>	<p>φ3 Заглушка к конфирмату</p> <p>20 шт.</p>	<p>φ4 Корпус петля вкладная</p> <p>4 шт.</p>	<p>φ5 Планка петля вкладная</p> <p>4 шт.</p>	<p>φ6 Шуруп 3x16</p> <p>20 шт.</p>
<p>φ7 Ручка</p> <p>2 шт.</p>	<p>φ8 Винт 6x13</p> <p>12 шт.</p>	<p>φ9 Подвес</p> <p>3 компл.</p>	<p>φ10 Газ-лифт 50Н</p> <p>4 компл.</p>	<p>φ11 Профиль Н L=835мм</p> <p>2 шт.</p>	<p>φ12 Гвоздь 2x20</p> <p>44 шт.</p>
<p>φ13 Шуруп 4x16</p> <p>16 шт.</p>	<p>φ14 Полко-держатель</p> <p>2 шт.</p>	<p>φ15 Шкант 8x30</p> <p>4 шт.</p>	<p>стяжка межсекционная</p>		
			<p>Винт</p> <p>2 шт.</p>	<p>Муфта стяжки</p> <p>2 шт.</p>	

Сохраняйте инструкции и этикетки с упаковок до окончания гарантийного срока

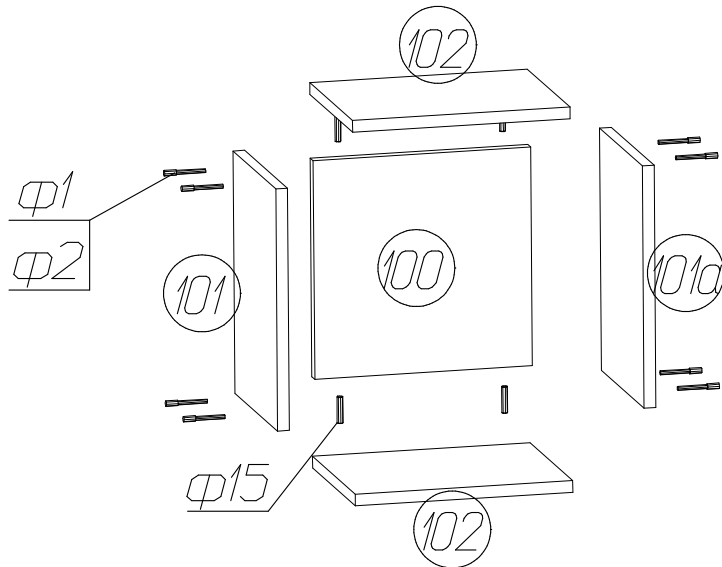
Схема установки петли

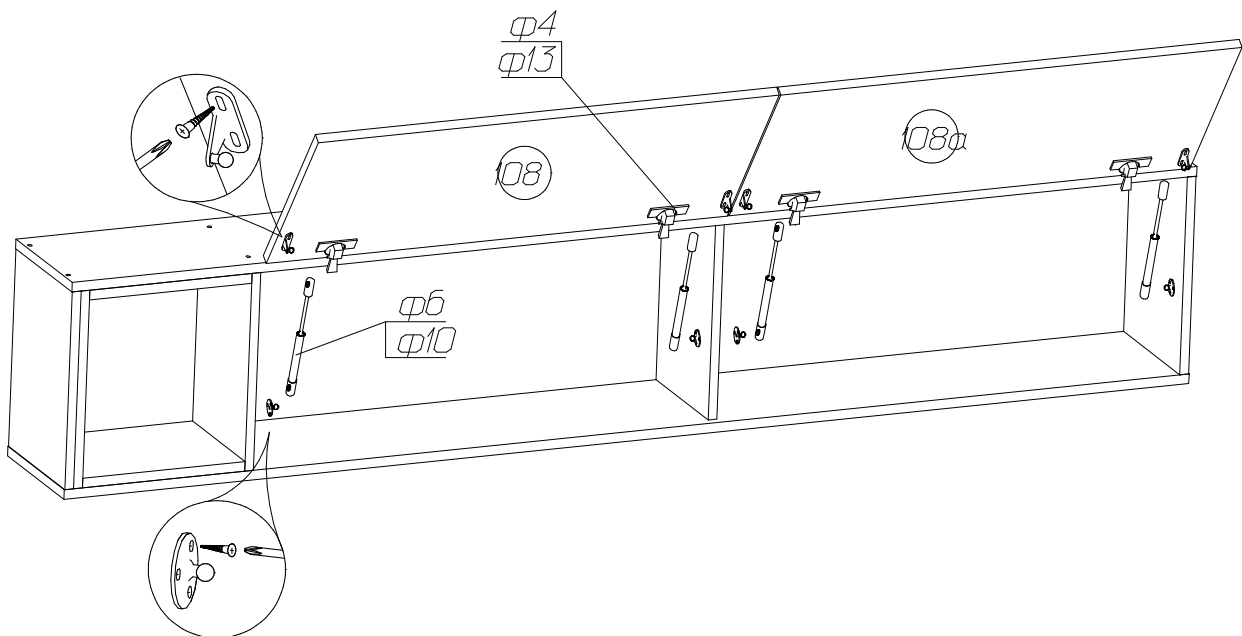
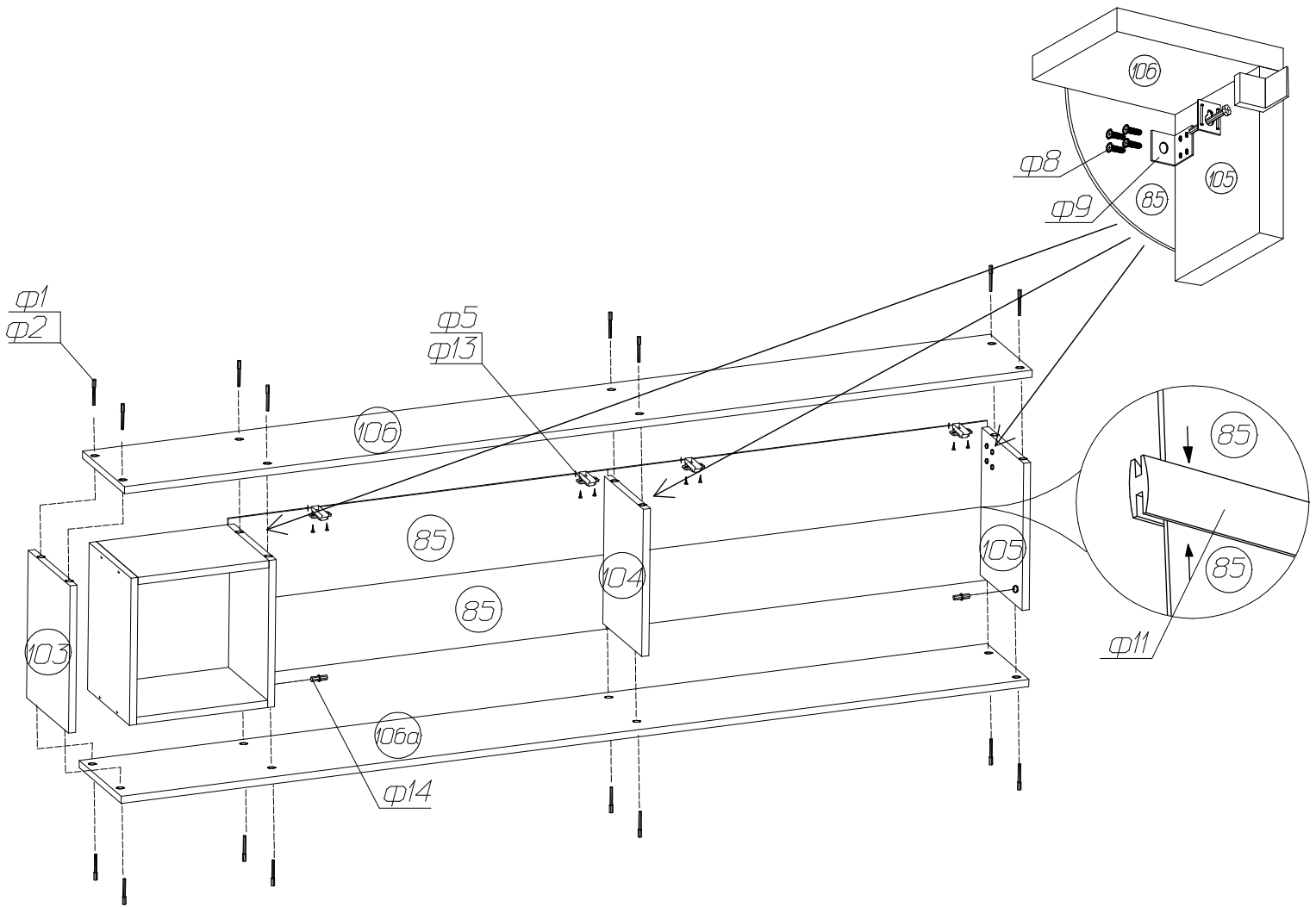
- 1) Надвиньте петлю на ответную планку
- 2) Затяните винт (неплотно)
- 3) Отрегулируйте петлю на ответной планке
- 4) Крепко затяните винт

Схема регулировки петли

Схема установки задней стенки шкафа и дна ящиков

Начните сборку каркаса. Проверьте перпендикулярность и параллельность щитов и зафиксируйте с помощью задней стенки из ДВП, как указано на рисунке, не нарушая диагонали. Помните, что от этого зависит правильность работы выдвижных ящиков и створок.





Изготовитель оставляет за собой право на внесение изменений в детализовку изделия, состав, вид и комплектность фурнитуры.

СПАСИБО ЗА ПОКУПКУ!
Все замечания и пожелания
присылайте по адресу :
E-mail: sales@mlk-mebel.ru