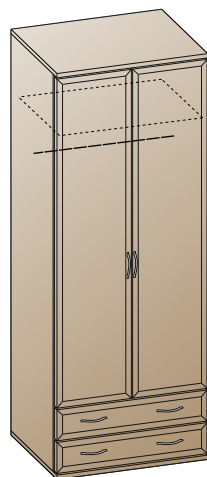


"ЛЕРОМ" - это гарантия высокого качества и экологической безопасности продукции.  
 Производство сертифицировано по Международному стандарту ISO 9001.  
 Декларация ТПС №: RU D-RU. AE83.B.00001; RU D-RU. AE83.B.00002; RU D-RU. AE83.B.00003.

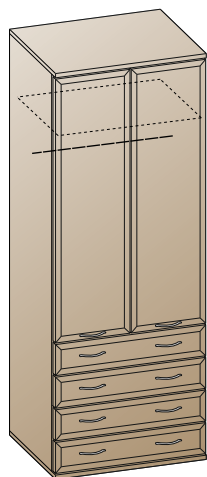


МЕБЕЛЬНАЯ КОМПАНИЯ  
**ЛЕРОМ**

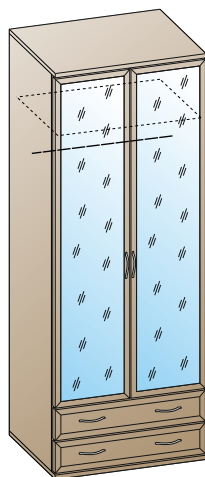
Россия, 442965, Пензенская область,  
 г. Заречный, проезд Фабричный, 11,  
 ООО "Мебельная компания "Лером"  
 e-mail: [Info@lerom.ru](mailto:Info@lerom.ru) <http://www.lerom.ru>  
 Тел./Факс: (8412) 65-33-01, 65-33-02, 65-33-03,  
 65-33-04, 65-33-05  
 Отдел сервиса: (8412) 65-33-06



ШК-1005  
 2224x900x576



ШК-1006  
 2224x900x576



ШК-1007  
 2224x900x576

ШКАФ

Инструкция  
 по сборке и эксплуатации мебели

Уважаемые покупатели!

Перед началом сборки необходимо проверить по комплекточным ведомостям состав пакетов и комплекта фурнитуры.

КОМПЛЕКТОВочная ВЕДОМОСТЬ				кол-во упаковок			
	*	наименование	размер	кол-во	ШК-1005	ШК-1006	ШК-1007
Упаковка №3026	1	боковая стенка	2160x554	2	1	1	1
	2	полка	868x540	1			
Упаковка №3203	3	горизонтальная стенка	868x540	1			
	4	планка связующая	868x64	1	1	1	1
	5	штанга	860	1			
Упаковка №3801	6	крышка	901x570	2	1	1	1
	7	задняя стенка ОДВП	796x884	2			
Упаковка №3667*	8	задняя стенка ОДВП	582x884	1	1	1	1
	9	брус соединительный	867	1			
Упаковка №3523		створка глухая	1796x446	1	2	-	-
Упаковка №3524	10	створка глухая	1436x446	2	-	1	-
Упаковка №3525		створка зеркало	1796x446	1	-	-	2
Упаковка №3526		накладка ящика	176x896	2	1	-	1
Упаковка №3527	11	накладка ящика	176x896	4	-	1	-
Упаковка №3404	12	стенка ящика	507x122	4			
	13	стенка ящика	834x122	2	1	-	1
	14	дно ящика ОДВП	838x492	2			
Упаковка №3405	12	стенка ящика	507x122	8			
	13	стенка ящика	834x122	4	-	1	-
	14	дно ящика ОДВП	838x492	4			
	15	фурнитура		1	1	1	1

\* - упаковка №3667, вариант исполнения 1:  
 - задняя стенка 796x884 - 2шт. (поз.7)  
 - задняя стенка 582x884 - 1шт. (поз. 8)  
 - брус соединительный L=687 - 1шт. (поз. 9)

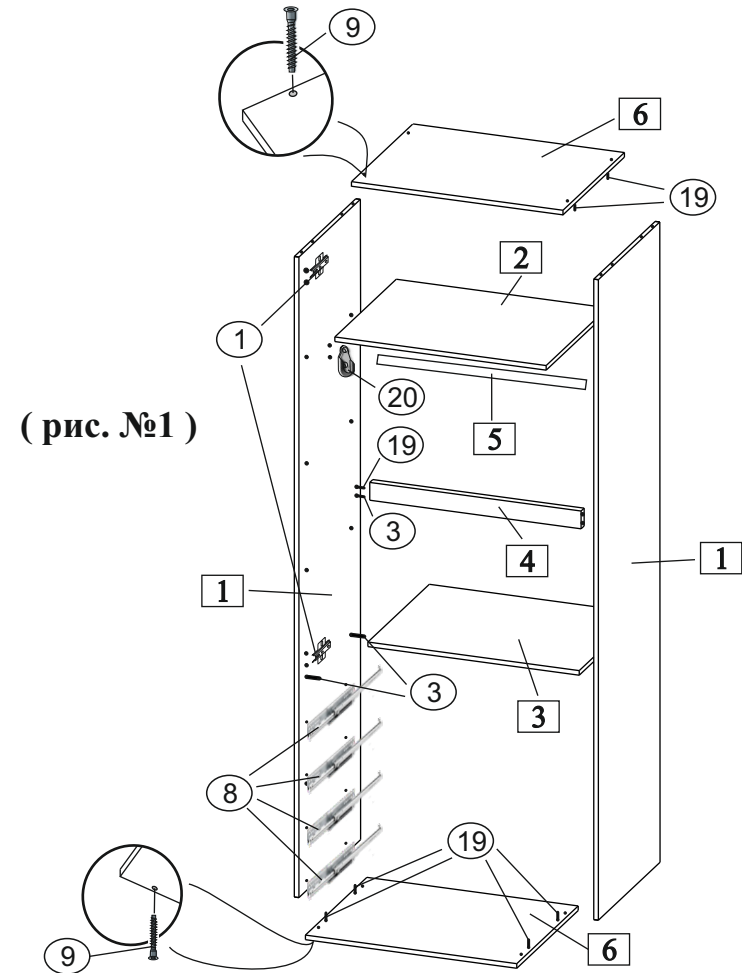
\* - упаковка №3667, вариант исполнения 2:  
 - склееное ОДВП 1380x884 - 1шт. (поз. 16)  
 - задняя стенка 796x884 - 1шт. (поз. 17)

КОМПЛЕКТ ФУРНИТУРЫ		*	ШК-1005 ШК-1007	ШК-1006
	Петля накладная (евровинт 6,3x13 + шуруп 4x16)	①	6 (12+12)	4 (8+8)
	Демпфер для петли	②	4	2
	Стяжка эксцентриковая Н=13 (дюбель + эксцентрик+заглушка)	③	6	6
	Стяжка эксцентриковая Н=10 (дюбель + эксцентрик) <b>ДЛЯ ЯЩИКОВ</b>	④	8	16
	Опора	⑤	4	4
	Ручка + винт М4x27	⑥	2+4	2+4
	Ручка + винт М4x10	⑦	4+8	8+16
	Направляющая L=500	⑧	2	4
	Евровинт 7x50 + заглушка	⑨	12+4	16+4
	Ключ для еврвинта	⑩	1	1
	Полкодержатель с фиксатором	⑪	4	4
	Шуруп 4x16	⑫	57	69
	Фиксатор	⑬	32	44
	Евровинт 6,3x13	⑭	8	16
	Заглушка для техн. отв D=5мм	⑮	24	24
	Гвоздь 2x20	⑯	5	5
	Скрепка для задн. стенок	⑰	5	5
	Стяжка межсекционная	⑱	2	2
	Шкант 8x30	⑲	10	10
	Штангодержатель	⑳	2	2

### ПОРЯДОК СБОРКИ:

1. К боковым стенкам (деталь №1) евровинтом 6,3x13 приворачиваем ответные планки петель (1) на места крепления створок, шурупа 4x16 (12) крепим штангодержатели (20).
2. В боковые стенки вворачиваем дюбель (3), вставляем шканты (19), винтами 6,3x13 (14) крепим направляющие (8).
3. Стяжкой эксцентриковой (3) стягиваем боковые и горизонтальную стенки, планку (детали №1, 3, 4) между собой, расположив модуль лицевой стороной вниз.
4. В крышки (деталь №6) вставляются шканты (19), крепим 1 крышку к боковым стенкам с помощью евровинта 7x50 (9).
5. Затем вставляем в пазы задние стенки (деталь №7, 8 или 16,17). Далее крепим вторую крышку.
6. Для крепления задних стенок (предварительно измерив диагонали корпуса - значения диагоналей должны быть равными) используем фиксаторы (13), размещая их согласно схеме (рис. №2). Предварительно просверлив отверстия диаметром 2,5мм через фиксатор прикручиваем шурупом 4x16 (12).
7. Задние стенки к планке через скрепу (17) приворачиваем шурупами 4x16 (12), по горизонтальной стенке заднюю стенку прибаваем гвоздями (16).
8. Шурупами 4x16 (12) к нижней крышке крепим опоры (5), предварительно просверлив отверстия диаметром 2,5мм согласно схеме. Устанавливаем корпус элемента по уровню (регулируется опорами) на место, выбранное для композиции.
9. С помощью шурупов 4x16 (1) приворачиваем петли (1) к створкам (деталь №10). Навешиваем створки закрепив петли к ответным планкам.
10. **Досверливаем отверстия под ручку Ø 5 мм**, Приворачиваем ручки (6) с помощью винтов М4x27 (6) к створке. Производим выравнивание створок, устанавливаем демпфер (2).
11. Устанавливаем заглушки (15) в свободные отверстия.
12. Собираем ящик: евровинтом 7x50 (9) стягиваем боковые и заднюю стенки ящика (детали №12, 13), в пазы вставляем дно ящика (деталь №14).
13. В накладку ящика вворачиваем дюбель стяжки (4), накладка стягивается с корпусом.
14. Собранный ящик устанавливаем на направляющие.

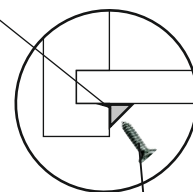
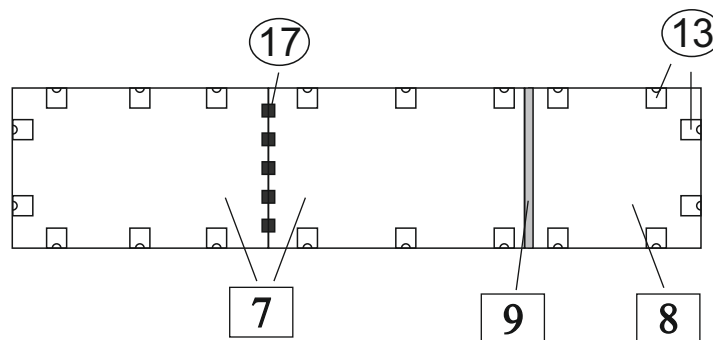
### СХЕМА СБОРКИ ЭЛЕМЕНТА



( рис.№2 )

### Схема крепления задних стенок из ОДВП

Вариант исполнения 1



Шуруп 4x16

Вариант исполнения 2

