

Правила эксплуатации и ухода за мебелью.

1. Мебель должна храниться и эксплуатироваться в закрытых отапливаемых помещениях при температуре не ниже +2С и не выше +40С и относительной влажности воздуха от 45 до 70%. Существенные отклонения от указанных режимов приводят к значительному ухудшению потребительских качеств мебели.
 2. В процессе эксплуатации мебель необходимо оберегать от прямого воздействия солнечных лучей и длительного воздействия горячего воздуха. Поверхности деталей мебели следует оберегать от попадания влаги во избежание разбухания каркасов, фасадов и столешницы, отклеивания кромок. Колебания влажности и температуры, а также близкое расположение источников тепла вызывает ускоренное старение покрытий, разбухание, коробление и деформацию элементов мебели.
 3. Поверхности изделий необходимо предохранять от попадания агрессивных жидкостей: спирта, бензина, ацетона, кислот, щелочей, масел и т.п.
- Помните, что сохранность и долговечность изделия зависит не только от её конструкции и качества материалов, но и от бережной эксплуатации и правильного ухода за ней.**



Гарантийный талон

Декларация о соответствии: **EAЭС N RU Д-РУ.РА05.В.27026/24**
действительна по 23.06.2029

1. Предприятие-изготовитель гарантирует соответствие изделия требованиям, ГОСТ 19917-2014 пп. 2.2.15, 3.5, при соблюдении условия хранения, транспортировки, сборки и эксплуатации. Гарантийный срок эксплуатации 18 (восемнадцать) месяцев - на мебельные изделия. Срок исчисляется со дня передачи мебели потребителю. Если день передачи установить невозможно, гарантийный срок исчисляется со дня изготовления мебели. Дефекты производственного характера, обнаруженные в течении гарантийного срока устраняются за счёт предприятия изготовителя. Претензии на такие дефекты принимаются при наличии этикетки с упаковки, заполненного гарантийного талона с отметкой даты продажи мебели, а также документа, подтверждающего покупку (товарный чек, счет-заказ).
2. Изделие снимается с гарантийного обслуживания в следующих случаях:
 - фактическое истечение гарантийного срока;
 - невыполнение правил и несоблюдение рекомендаций по эксплуатации и уходу за мебелью;
 - если имеет следы постороннего вмешательства или была попытка ремонта;
 - если обнаружены несанкционированные изменения конструкции изделия;
 - если изделие эксплуатировалось не в соответствии со своим целевым назначением или в условиях, для которых оно не предназначено.
3. Гарантия не распространяется на изделия, имеющие следующие неисправности:
 - механические повреждения;
 - повреждения, вызванные стихией, пожаром, бытовыми факторами;
 - повреждения, вызванные попаданием на поверхность изделий едких веществ и жидкостей.
4. Дефектами мебели не являются:
 - незначительная разнооттеночность и разнофактурность облицовочных тканей и кожзаменителей, „бликование” их при изменении освещенности;
 - легкие складки на облицовочном материале мягких элементов, возникающие после снятия нагрузок и исчезающие после разглаживания рукой;
 - потертости мебельных покрытий, возникшие в результате эксплуатации мебели.

Срок службы изделия – 5 лет.

Дата выпуска «___» _____ 202_г.

Дата продажи «___» _____ 202_г.

Штамп ОТК

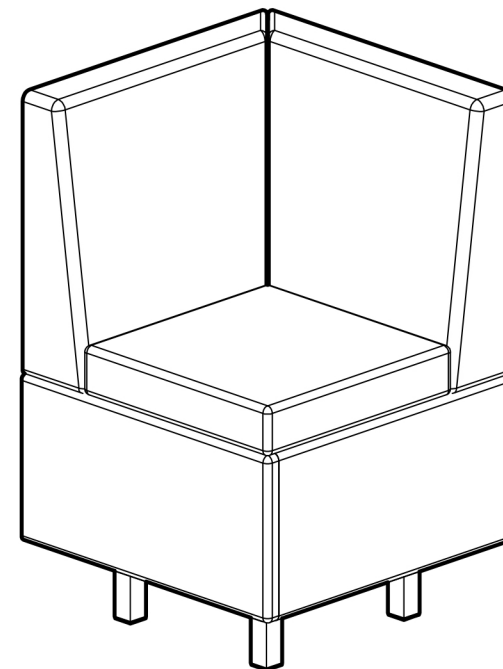
Штамп магазина

Версия 2024 г.

Изготовлено для: ООО Торговый Дом ТриЯ 347360 Ростовская обл. г. Волгодонск, ул. Портовая 1

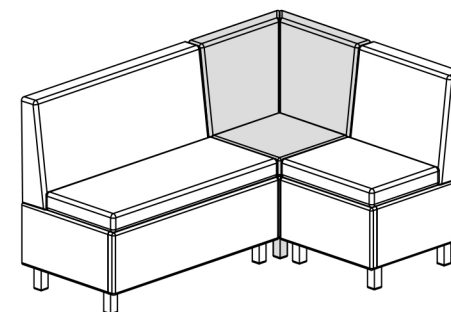


Диван угловой «Каир» Исп.2



(ШхВхГ): 640х830х640 мм

Вариант компоновки



ПАСПОРТ И СХЕМА СБОРКИ

Изготовитель: ООО «Альтернатива», Россия, 347350, Ростовская обл. Волгодонской р-н, ст. Романовская, ул. Строительная 2

Уважаемый покупатель!

Конструкция изделия предполагает проведение сборки собственными силами покупателя в домашних условиях без привлечения специалистов и использования сложного оборудования. Для снижения риска повреждений при доставке мы поставляем изделия в разобранном виде в специальной упаковке. Руководствуясь данным паспортом по сборке, Вы сможете легко собрать изделия своими силами. Поэтому мы не включаем стоимость сборки в цену изделия.

Перед началом сборки внимательно ознакомьтесь с содержанием данного паспорта, аккуратно распакуйте все пакеты, проверьте их комплектность и целостность всех деталей. Информацию о комплекте требуемых пакетов и их содержимого предоставлена в разделе Комплектность. Сохраняйте упаковку до окончания сборки. В случае нехватки каких-либо деталей или обнаружения критичных дефектов, таких как: поломанные/разбитые детали, глубокие царапины и т.п., обратитесь в магазин, в котором вы приобрели данного изделие, за заменой бракованной детали.

Сборки изделия необходимо осуществлять строго в порядке, установленном настоящей инструкцией! Гарантия производителя не распространяется на случаи возникновения поломок при нарушении последовательности сборки. Сборка должна производиться в сухом теплом помещении на ровном чистом полу вдвоем.

Во избежание возникновения повреждений запрещается производить сборку на твердом покрытии (бетонном, каменном и т.п.). При необходимости кантование (перекладывания) изделия во время сборки - под него желательно подстелить мягкий толстый материал (одеяло, ковер, гофрокартон, оставшийся от упаковки и т.п.).

Конструкционные материалы

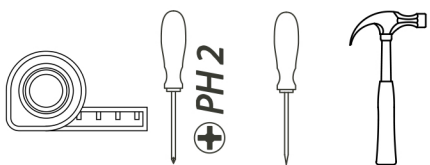
Плиты древесно-стружечные. ГОСТ 10632-2014. Плиты древесно-стружечные, облицованные плёнками на основе термореактивных полимеров. ГОСТ 32289-2016.

Плиты древесно-волокнистые. ГОСТ 4598-86

Пенополиуретан соответствует требованиям нормативных документов ТУ 2254-001-72399953-2005 «Пенополиуретан эластичный листовой». Технические условия изм. №14

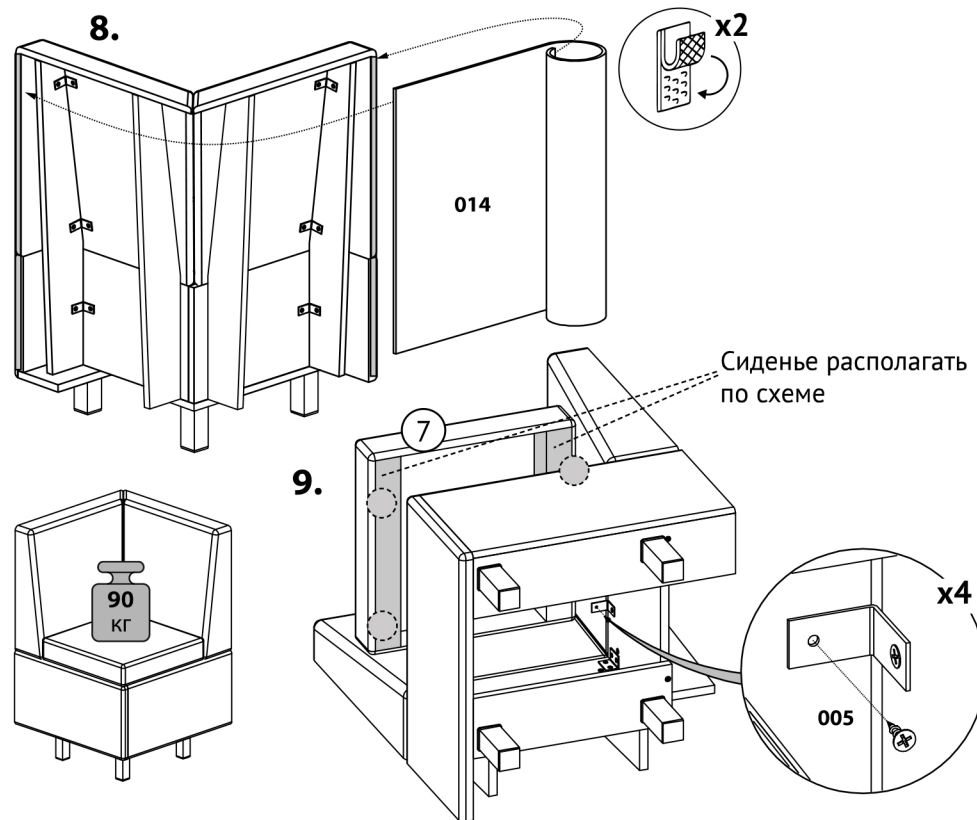
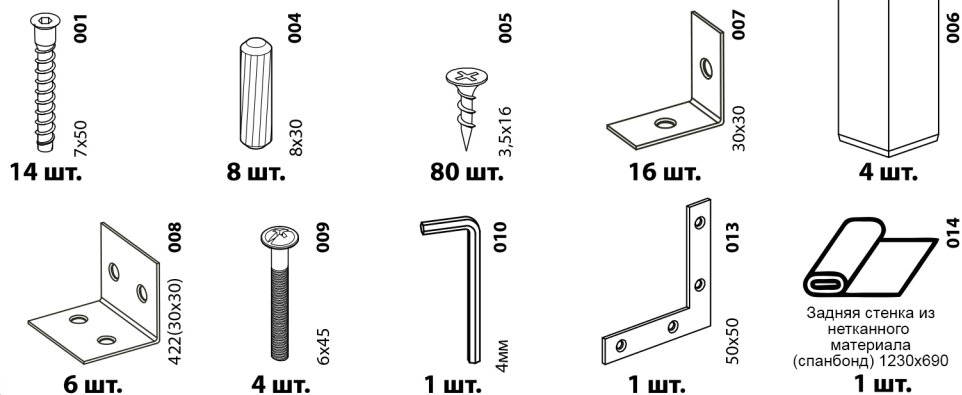
Ткани мебельные ГОСТ 24220-80

Требуемый дополнительный инструмент

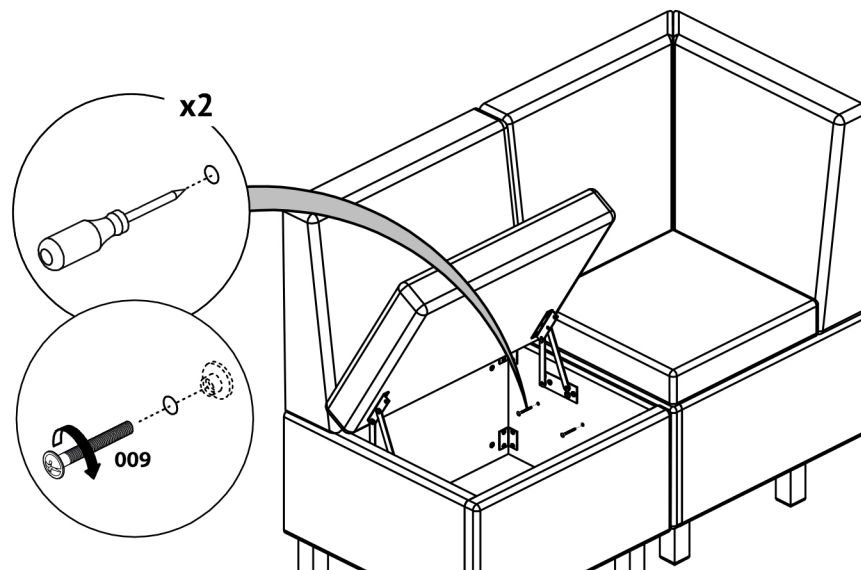


О мерах безопасности при работе с инструментом следует узнавать из документации производителя данного инструмента

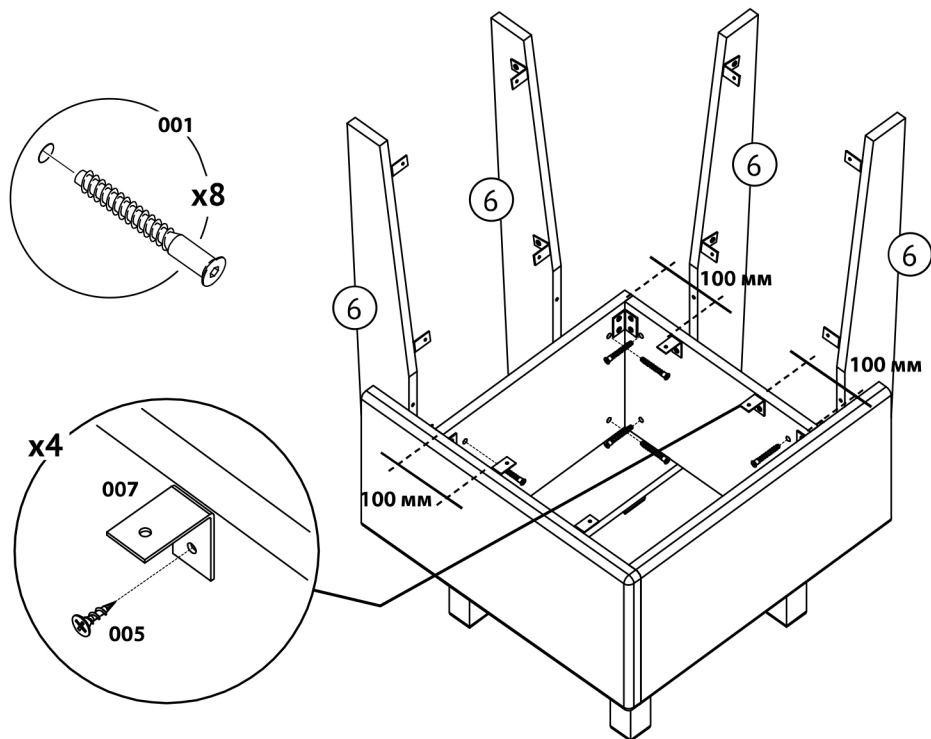
Состав фурнитурной сумки



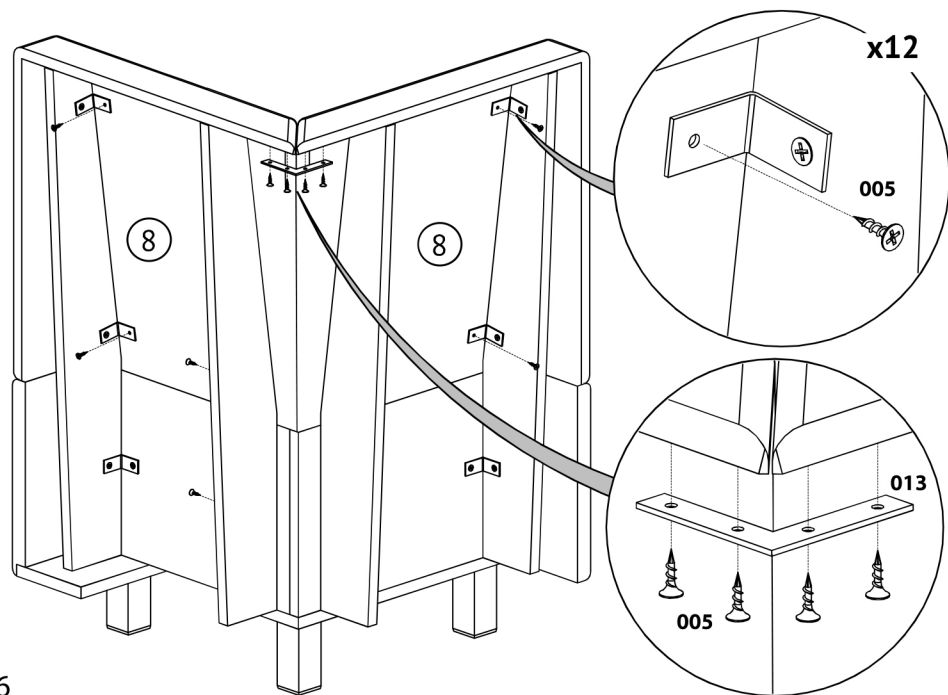
10.* При необходимости крепления модулей между собой пробейте шилом обивочный материал с нужной стороны дивана по направляющим отверстиям.



6.



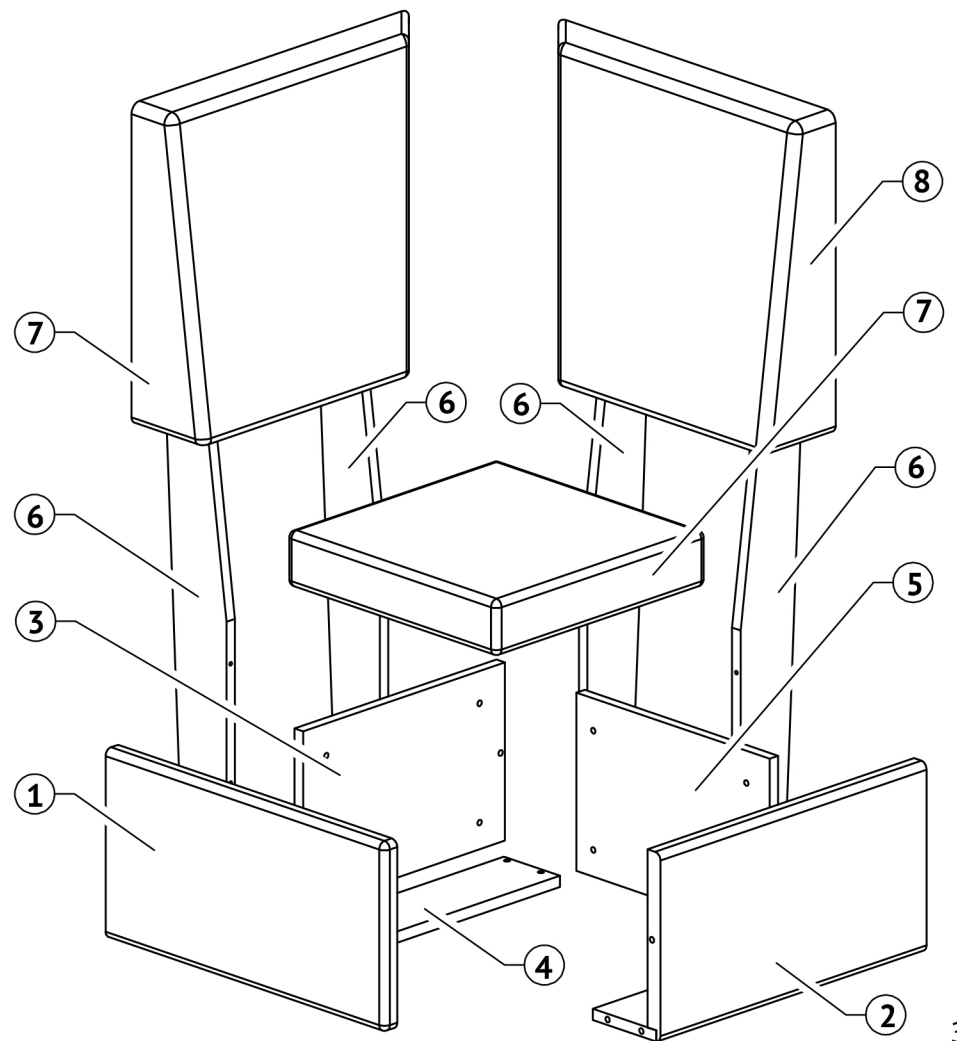
7.



6

Состав пакета

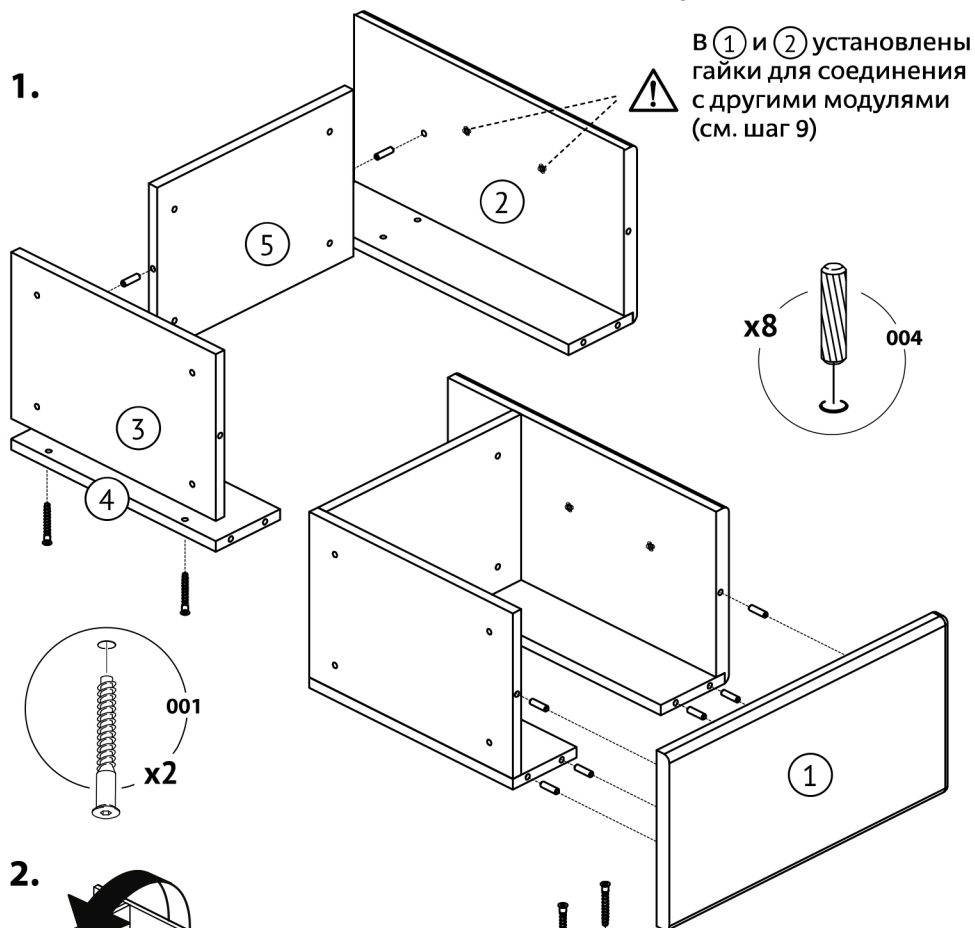
| № | Наименование детали | Габариты | Кол-во |
|---|---------------------------|----------|--------|
| 1 | Боковая стенка левая | 575x260 | 1 |
| 2 | Боковая стенка правая | 560x260 | 1 |
| 3 | Задняя стенка левая ЛДСП | 240x435 | 1 |
| 4 | Распорка ЛДСП | 145x435 | 1 |
| 5 | Задняя стенка правая ЛДСП | 418x240 | 1 |
| 6 | Стойка | 655x120 | 4 |
| 7 | Сиденье | 445x445 | 1 |
| 8 | Спинка | 615x470 | 2 |
| - | Фурнитурная сумка | - | 1 |



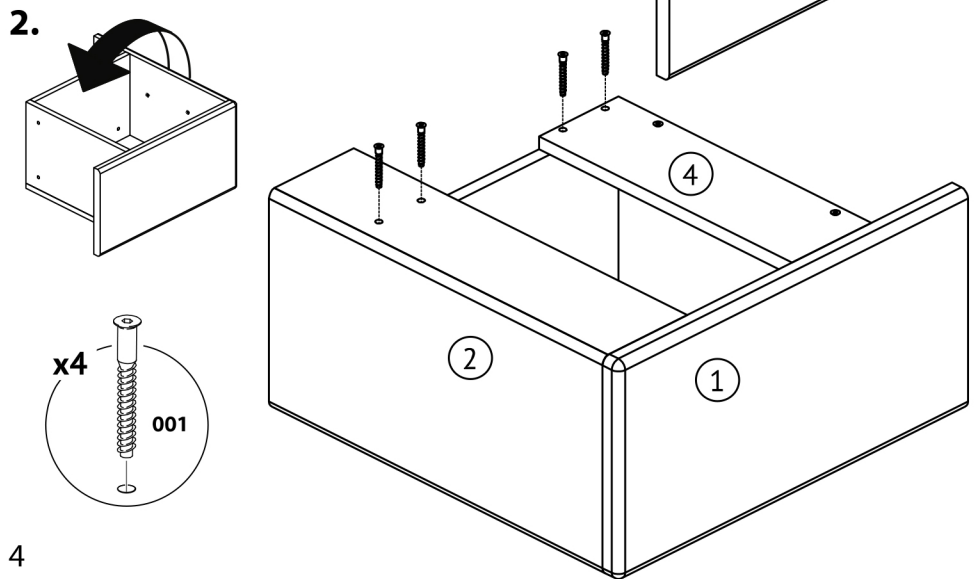
3

Последовательность сборки

1.

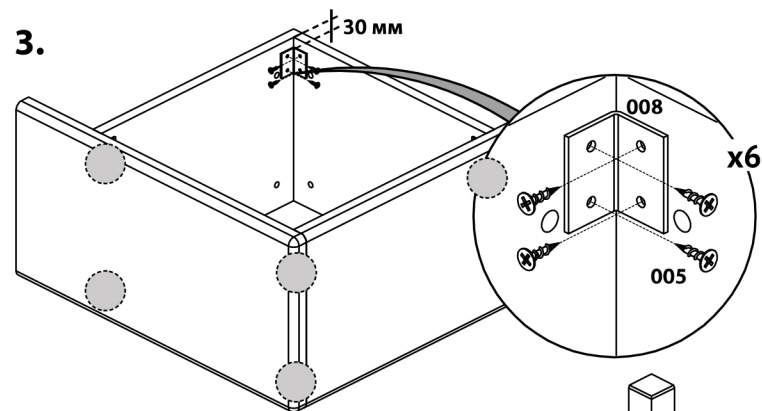


2.

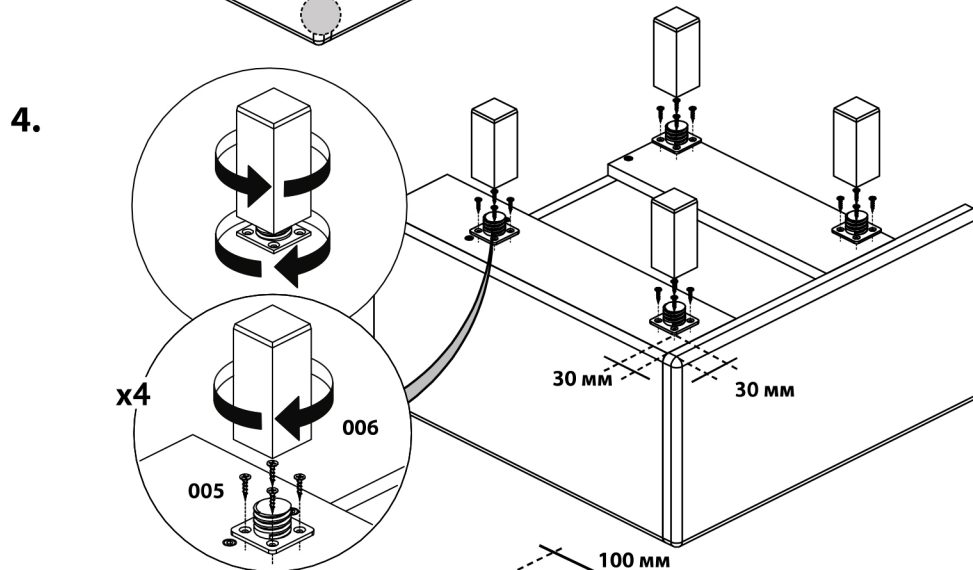


4

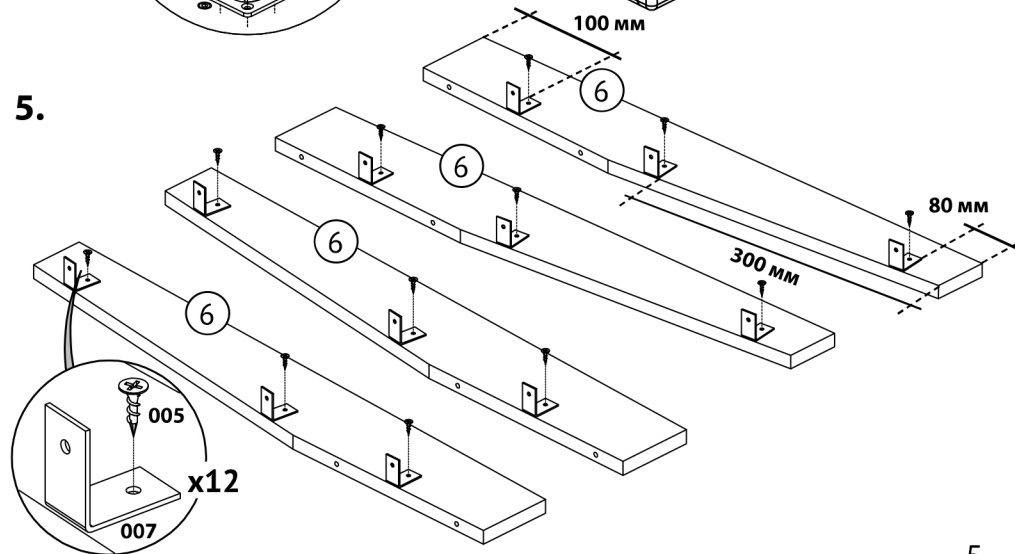
3.



4.



5.



5