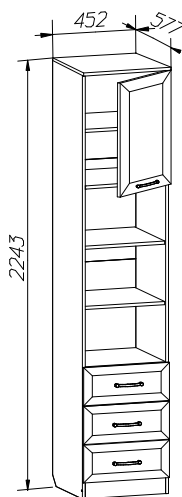


**Подростковая серия "Верона"****Инструкция по сборке**

Для удобства транспортировки и сохранности внешнего вида изделия изготовлены в разобранном виде
Прежде чем приступить к сборке изделия, внимательно ознакомьтесь с данной инструкцией.

Скомплектуйте фурнитуру и детали согласно спецификации. При ударах по деталям необходимо применять брусок, обернутый тканью. Изделие необходимо собирать на ровном месте, покрытом тканью или бумагой.

Инструмент для сборки: молоток маленький, отвертка с крестообразным шлицем, отвертка с прямым шлицем,

Шкаф для книг с ящиками и дверкой.**ИНСТРУКЦИЯ ПО ЭКСПЛУАТАЦИИ И УХОДУ ЗА МЕБЕЛЬЮ**

Сохранность мебели и срок ее службы зависят не только от качества материалов и изготовления, но также и от правильного ухода за мебелью при ее эксплуатации. Мебель, выпускаемая ОАО "Можгинский лесокombинат", необходимо эксплуатировать в сухих проветриваемых помещениях при температуре воздуха от 10° до 28°С и относительной влажности 50–70%.

ЗАПРЕЩАЕТСЯ:

- ставить любую мебель около источников тепла (печи, камины, батареи отопления);
- содержать мебель в сырых непроветриваемых помещениях мебель боится сырости;
- использовать для чистки различные абразивные порошки и пасты;
- устанавливать мебель под прямые солнечные лучи, тк. возможны изменения цвета и порча внешнего вида изделия.

СЛЕДУЕТ:

- беречь все поверхности мебели от механических повреждений, от воздействия кислот, щелочей, спиртов, растворителей;
- периодически подтягивать винты, шурупы.
- чистить поверхность мебели можно только мягкими тканями с применением мыла с последующей протиркой насухо.

ФАСАДНЫЕ ПОВЕРХНОСТИ необходимо протирать мягкой тканью, губкой без использования абразивных средств. Допускается использование спиртосодержащих средств

ПОРЯДОК ПРЕДЪЯВЛЕНИЯ ПРЕТЕНЗИЙ ПО КАЧЕСТВУ МЕБЕЛИ

- 1 Претензии по качеству и некомплектности должны направляться покупателем непосредственно в магазин, где была приобретена мебель, с обязательным приложением товарного чека.
- 2 По дефектам, появившимся из-за несоблюдения правил эксплуатации и ухода за мебелью, претензии не принимаются.

Предприятие – изготовитель гарантирует покупателю сохранение всех качественных показателей мебели, обусловленных ГОСТ 16371–93, в течение 24 месяцев, с момента продажи магазином, при условии соблюдения правил сборки и эксплуатации.

Срок службы – 10 лет

Дата выпуска _____

Штамп ОТК

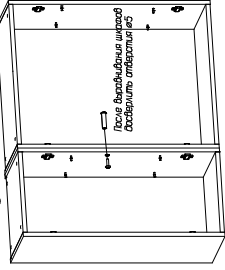
Дата продажи магазином _____

Штамп магазина

Спецификация деталей

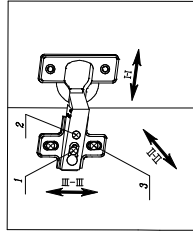
Наименование	Поз	Кол-во	Размеры, мм
Стенка вертикальная правая, левая	122, 122a	2	554x2233
Стенка горизонтальная верхняя	123	1	452x374
Стенка горизонтальная нижняя	124	3	418x554
Плинтус	125	2	418x80
Полка	126	3	414x550
Стенка задняя ДВП	127	1	445x598
Стенка задняя ДВП	128	1	445x592
Стенка задняя ДВП	129	1	445x564
Дверь	130	1	447x588
Ящик Зпт			
Стенка боковая	17	6	500x138
Стенка передняя	19	3	360x118
Стенка задняя	19a	3	360x118
Дно ДВП	16	3	368x498
Стенка накладная	20	3	447x169

Установка и стяжка корпусов шкафов



Во избежание опрокидывания шкафа, зафиксируйте его с рядом стоящими шкафами, просверлив самостоятельно отверстия $\phi 5$ мм в стенках вертикальных и скрепив их между собой стяжкой межсекционной.

Схема регулировки двери



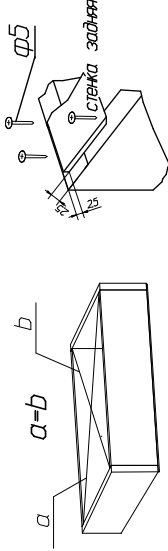
Регулировка по высоте (Ш-III)
Ослабить шурупы (3) выровнять дверь по высоте и снова затянуть шурупы.

Регулировка расстояния от корпуса (I-II)
Ослабить установочный винт (1) и отрегулировать расстояние между корпусом и дверью. Затем установочный винт снова затянуть.

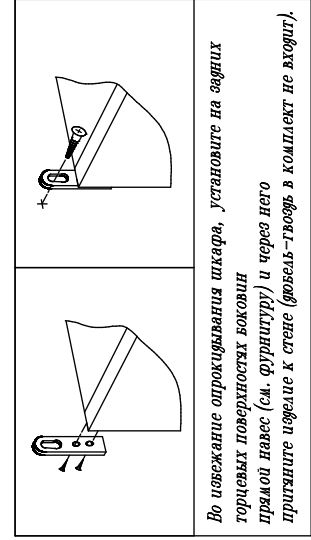
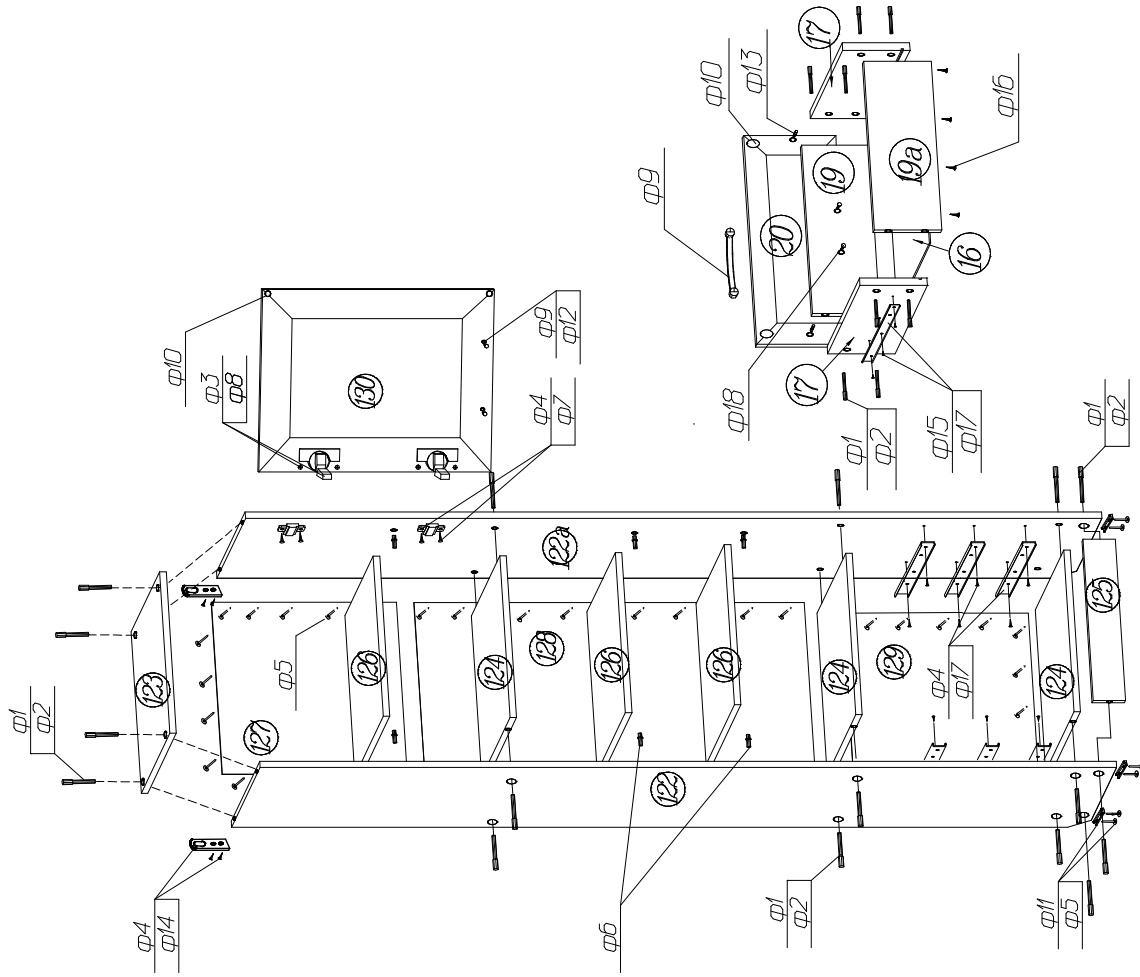
Регулировка наложения двери (I-II)
Ослабить установочный винт (2) регулировочным винтом (5) отрегулировать наложение. Дверь установочный винт снова затянуть.

Сохраняйте инструкции и этикетки с упаковкой до окончания гарантийного срока

Схема установки задней стенки шкафов для ящиков.



Начните сборку каркаса. Проверьте перпендикулярность и параллельность швов и зафиксируйте с помощью задней стенки из ДВП, как указано на рисунке, не нарушая диагонали. Помните, что от этого зависит правильность работы выдвижных ящиков и створки.



Спецификация фурнитуры	ф1	ф2	ф3	ф4	ф5	ф6
Винт-конфирмат	44 шт.	Ключ	Шуруп 4x13	Шуруп 4x16	Гвоздь 2x20	Полкодержатель
Планка петли	2 шт.	1 шт.	4 шт.	28 шт.	46 шт.	12 шт.
Шкант	6 шт.	Корпус петли	4 шт.	Амортизатор	Подпятник	Винт М4x20
Межсекционная стяжка	2 шт.	2 шт.	4 шт.	8 шт.	4 шт.	2 шт.
Винт	2 шт.	Подвес	Шуруп 3,5x16	Шуруп 3x20	Шариковая направляющая	Винт М4x35 + шайба
		2 шт.	18 шт.	60 шт.	3 ком.пл. L=300	6 шт.
Винт	2 шт.	Муфта стяжки				

Все замечания и пожелания присылайте по адресу: lesok2@udm.net
www.tnozhgamebel.ru

Изготовитель оставляет за собой право на внесение изменений в комплектацию изделия, состав, вид и комплектацию фурнитуры.