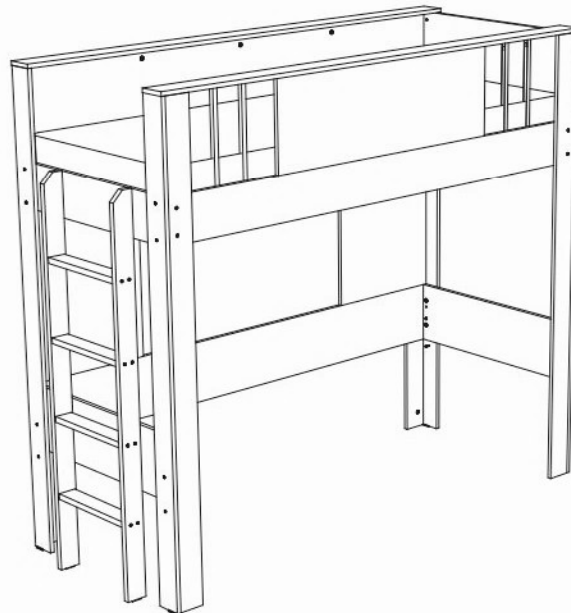


Инструкция по сборке



**Алиса мод. 3 Кровать-чердак
артикул Д.01.08.05.00**

Размеры (ВхШхГ) 1876x2124x880

Рекомендации по эксплуатации и уходу за мебелью

1. Мебель рекомендуется эксплуатировать в проветриваемом, сухом помещении с температурой воздуха не ниже +2 С и относительной влажности воздуха от 45 до 70%.
2. В мебели, имеющей крепление болтами, винтами, шурупами, при ослаблении соединений необходимо их периодически подтягивать.
3. Поверхность мебели следует протирать влажной тряпкой, с последующей протиркой насухо. Запрещается использовать в качестве чистящих средств растворители, соду и средства, содержащие абразивные материалы.
4. Мебель должна быть защищена от прямого попадания солнечных лучей, не должна размещаться вблизи отопительных приборов.

ГАРАНТИЙНЫЙ ТАЛОН

- Изготовитель гарантирует соответствие мебели требованиям ГОСТ 16371-93 «Мебель. Общие технические условия» при соблюдении условий транспортировки, хранения эксплуатации и рекомендаций по уходу за мебелью и ТР ТС 025/2012 «О безопасности мебельной продукции».
- Претензии по комплектности, качеству и отклонениям, при которых сборка не возможна, должны предъявляться в магазин, где была приобретена мебель.
- Все гарантийные работы производятся только при предъявлении настоящего гарантийного талона.
- Гарантийный срок эксплуатации изделия 12 месяцев, деталей с нанесенной фотопечатью 6 месяцев со дня продажи мебели через торговую сеть.

Гарантийное обслуживание не производится:

- По дефектам, появившимся из-за не соблюдения потребителем условий транспортирования, хранения, сборки, эксплуатации и рекомендаций по уходу за мебелью.

СВИДЕТЕЛЬСТВО О ПРИЕМКЕ

Мебель соответствует ГОСТ 16371-93, ТР ТС 025/2012 и признана годной к эксплуатации.

Дата выпуска изделия _____

Дата реализации _____

(печать магазина)

С условиями гарантийного обслуживания ознакомлен _____

(подпись покупателя)

Срок службы изделия 10 лет



Изготовитель: ООО-фирма «Элма» сайт: www.alicia-mebel.ru

Адрес изготовителя: 426062, Россия, Удмуртская Республика, г. Ижевск, Спортивная ул., дом 73

Алиса мод. 3 Кровать-чердак


Перед сборкой внимательно ознакомьтесь с данной инструкцией, проверьте комплектность фурнитуры и разбейте её по назначению. Упаковку можно использовать в качестве подстилочного материала при сборке. Работу проводите на ровной жесткой поверхности. Для удобства, сборку лучше производить вдвоем. После окончательной сборки на головки конфирматов и эксцентриковых стяжек установите декоративные заглушки.

! Ортопедическое основание и матрас приобретаются отдельно.

Инструмент и фурнитура



* Инструмент для сборки в комплект не входит.

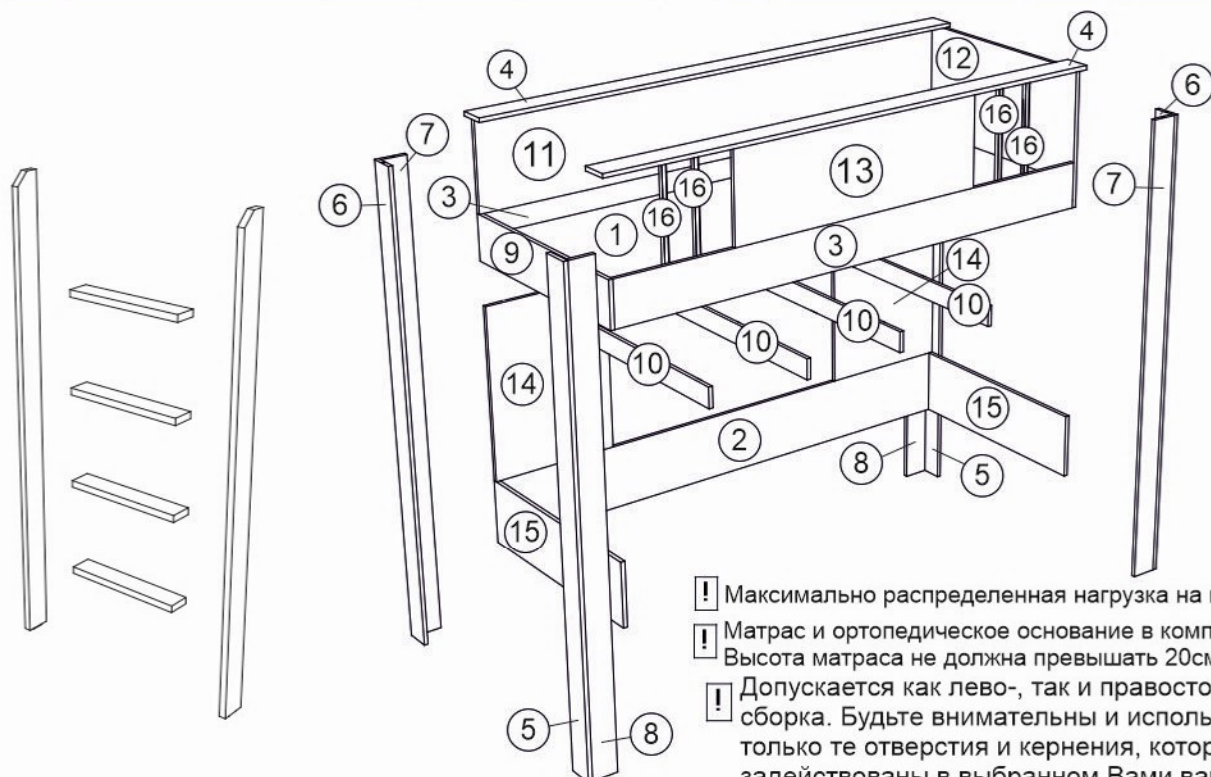
А x 1шт. 	Б x 40шт.  D7 x 50мм	В x26шт. заглушка конфирмата x 34шт. заглушка эксцентрика 	Г x 48шт. 	Д x 66шт.  D8 x 30мм	Е x 6шт. 	Ж x 12шт.  D3 x 16мм	З x 28шт. 	И x 8шт.  D3,5 x 16мм
К x 4шт. 	Л x 8шт.  D4 x 30мм	М x 8шт.  D4 x 45мм	Н x 4шт. 	О x 16шт.  D3,5 x 16мм				

** Предприятие-изготовитель оставляет за собой право на замену материалов, фурнитуры и метизов на аналогичные не ухудшающие качество изделия.

Перечень деталей

Поз.	Наименование	Кол-во	Деталь	
			Длина	Ширина
1	Щит кроватный	1	2010	814
2	Стенка фронтальная	1	2010	250
3	Царга	2	2010	176
4	Планка горизонтальная	2	2075	101
5	Стойка фронтальная	2	1860	100
6	Стойка фронтальная	2	1860	100
7	Стойка торцевая	2	1860	100
8	Стойка торцевая	2	1860	100

Поз.	Наименование	Кол-во	Деталь	
			Длина	Ширина
9	Изножье	1	846	176
10	Ригель	4	814	80
11	Стенка задняя	1	2026	351
12	Изголовье	1	846	527
13	Стенка фронтальная	1	1042	351
14	Стенка фронтальная	2	678	500
15	Стенка фронтальная	2	646	250
16	Стойка вертикальная	4	431	




- !** Максимально распределенная нагрузка на кровать 80 кг.
- !** Матрас и ортопедическое основание в комплект не входит. Высота матраса не должна превышать 20см.
- !** Допускается как лево-, так и правосторонняя сборка. Будьте внимательны и используйте только те отверстия и кернения, которые задействованы в выбранном Вами варианте сборки.

Алиса мод. 3 Кровать-чердак


1

Б

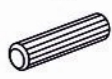


D7 x 50мм


Г



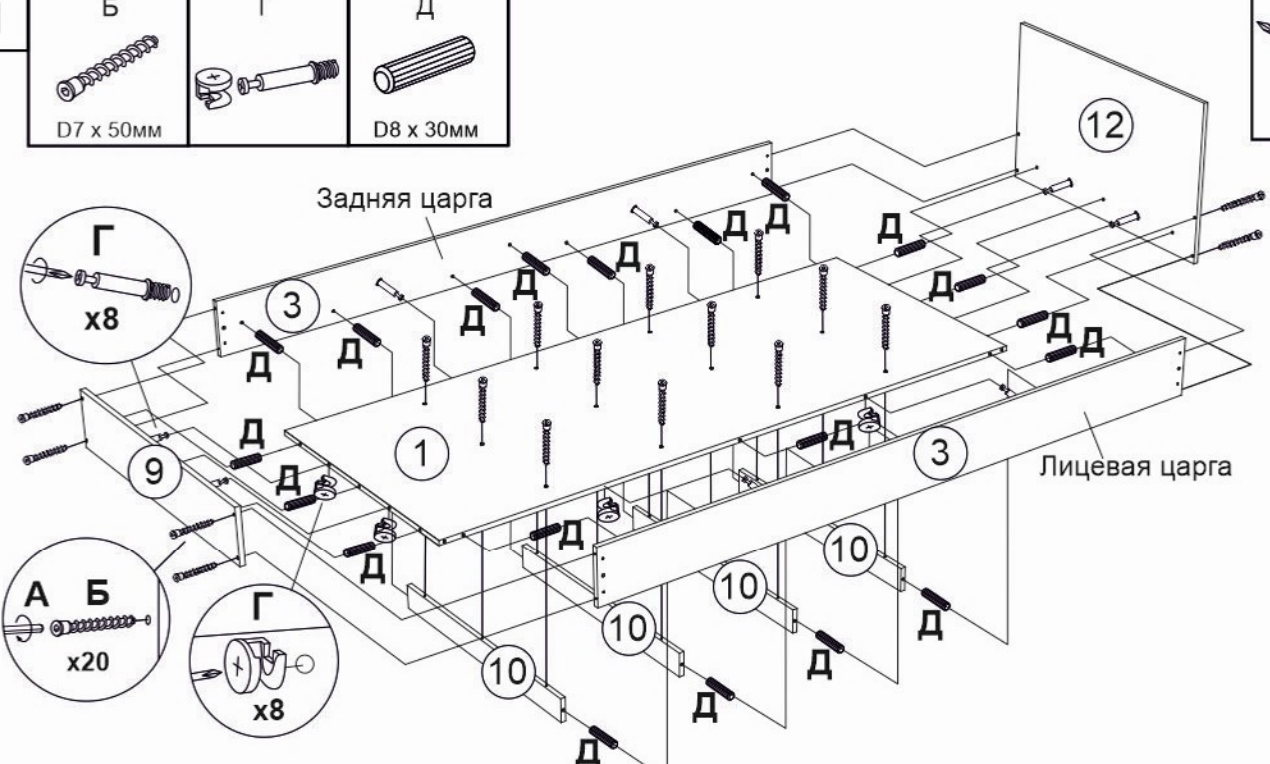
Д



D8 x 30мм



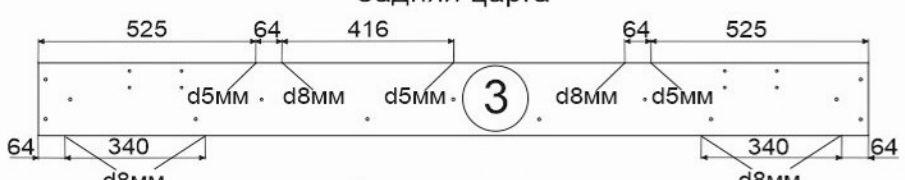
Задняя царга



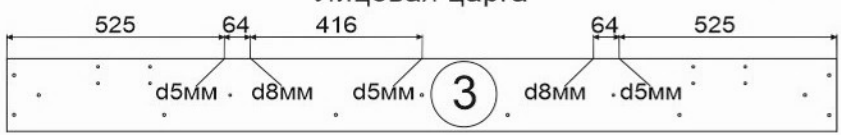
Лицевая царга

! На деталях 3 на торцах имеется глухие отверстия, которые необходимо досверлить сверлом D=5мм (под эксцентриковые стяжки Г) и сверлом D=8мм (под шкранты Д) в соответствии со схемой.

Задняя царга




Лицевая царга




2

Г




Д




D8 x 30мм


Е

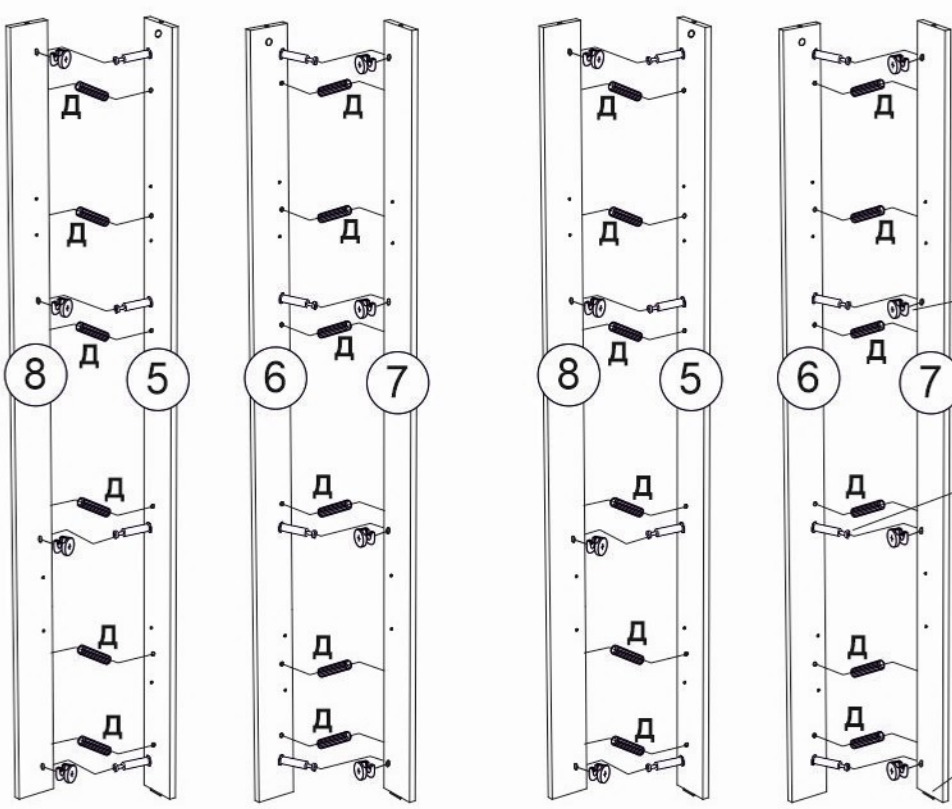


Ж



D3 x 16мм





Г x16

Г x16

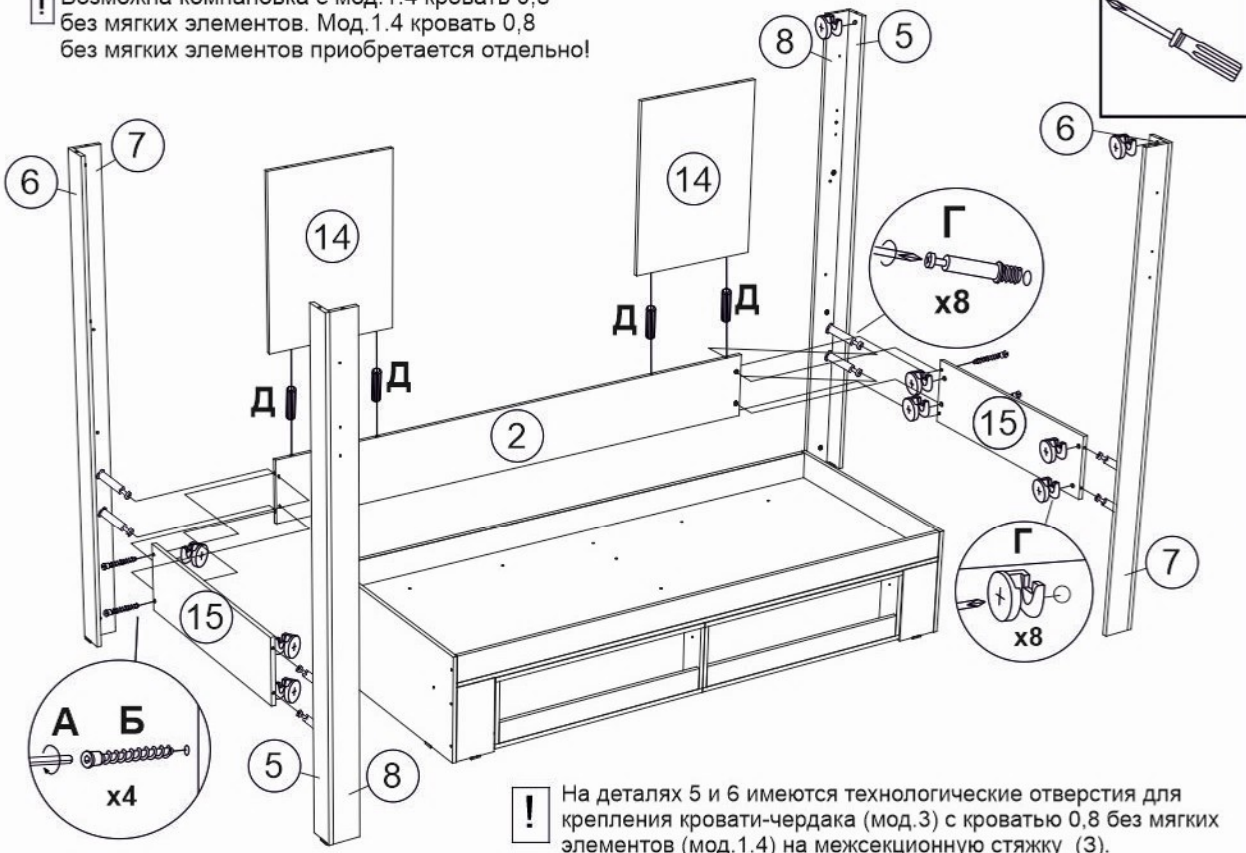
Е x4 **Ж**

Алиса мод. 3 Кровать-чердак

3

! Возможна компоновка с мод. 1.4 кровать 0,8 без мягких элементов. Мод. 1.4 кровать 0,8 без мягких элементов приобретается отдельно!

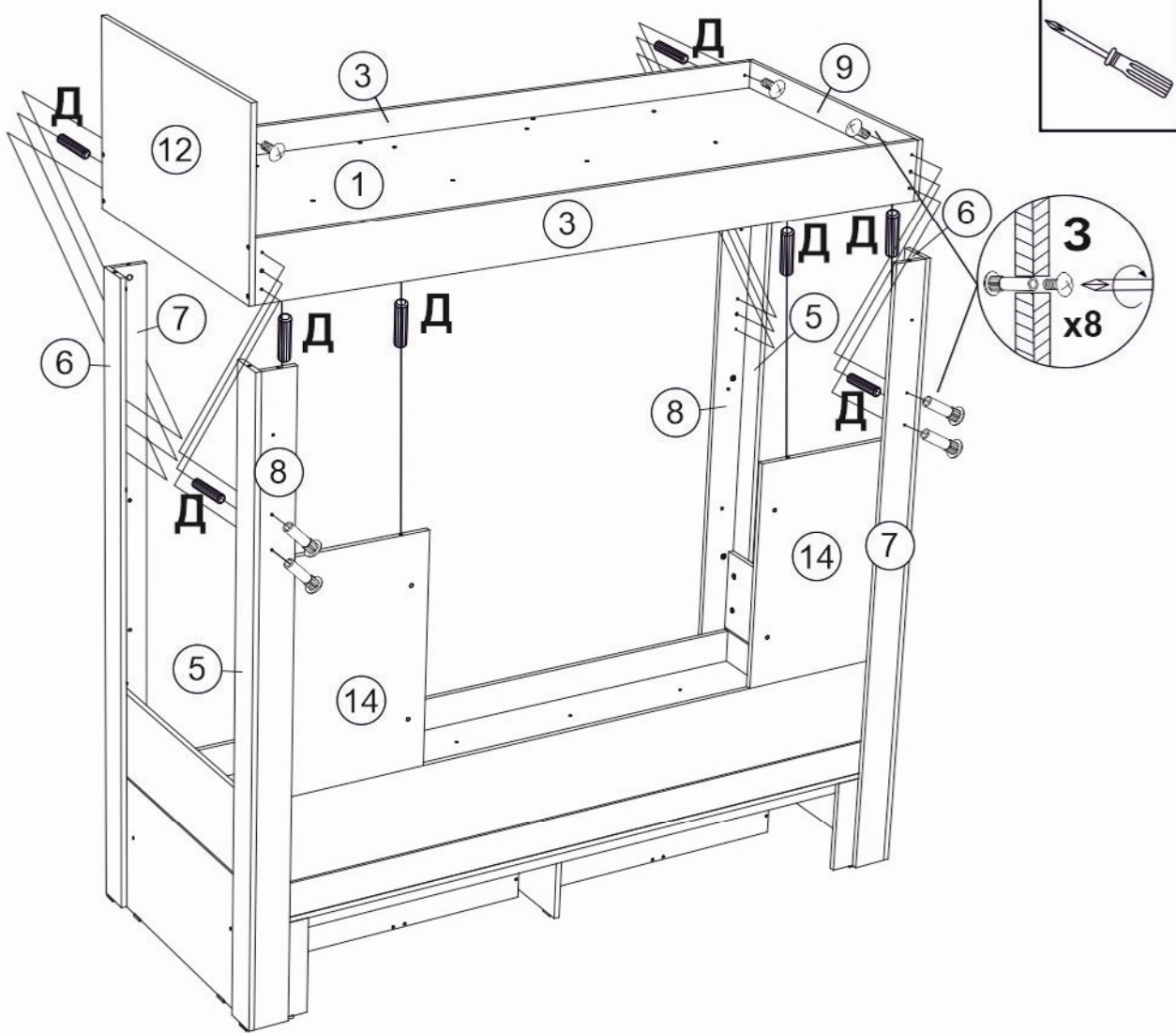
- Б
D7 x 50мм
- Г
- Д
D8 x 30мм



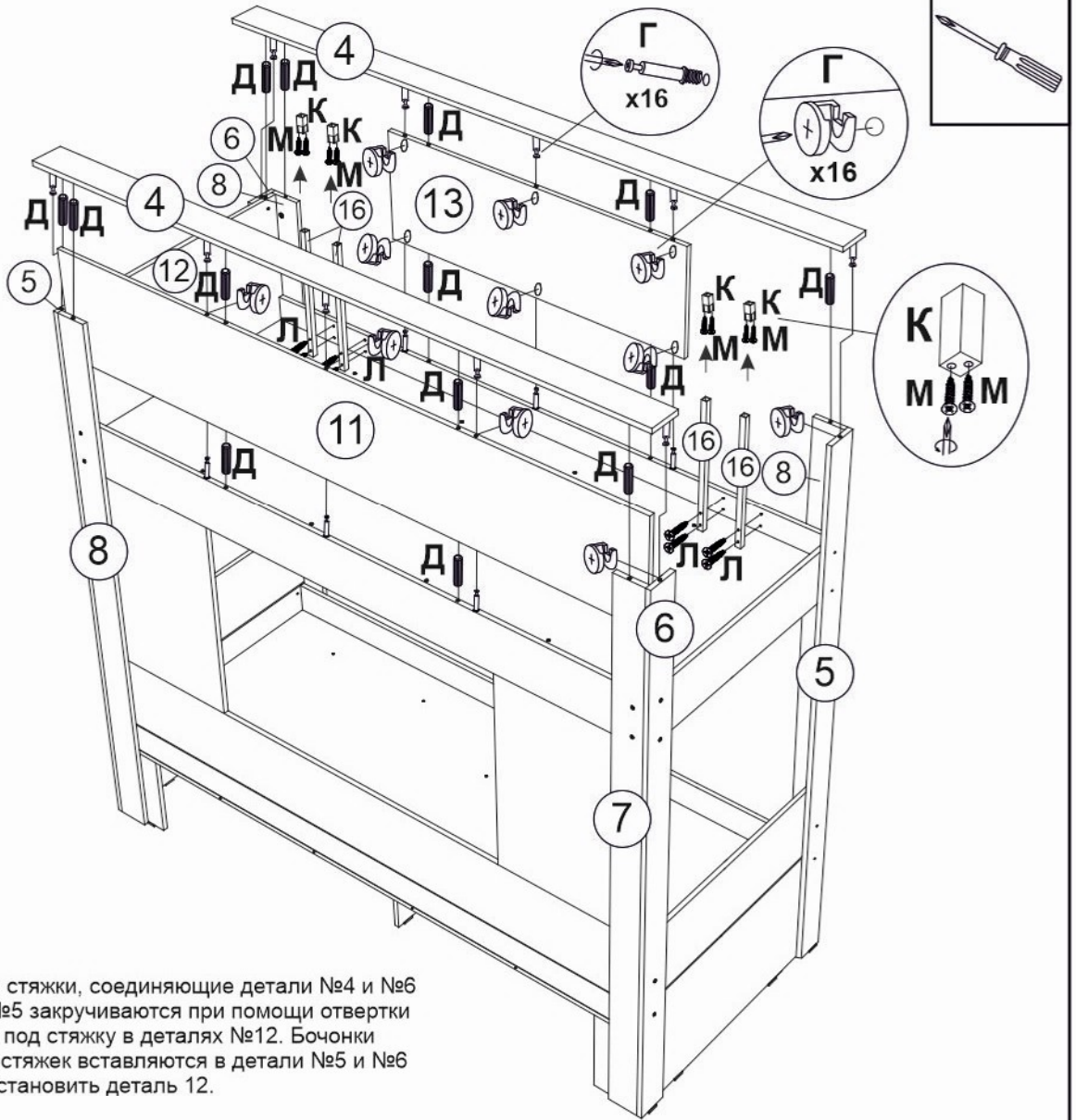
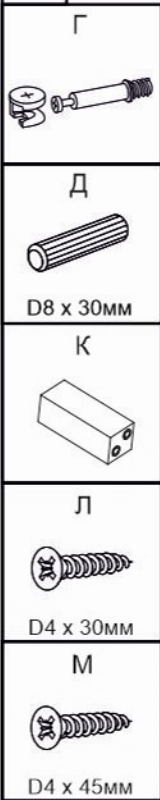
! На деталях 5 и 6 имеются технологические отверстия для крепления кровати-чердака (мод.3) с кроватью 0,8 без мягких элементов (мод.1.4) на межсекционную стяжку (3).

4

- Д
D8 x 30мм
- 3

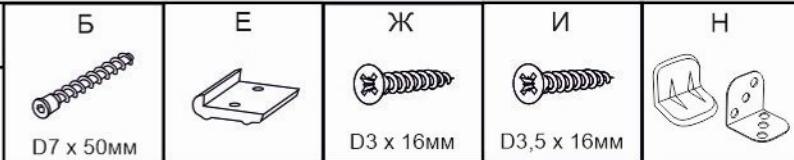


5

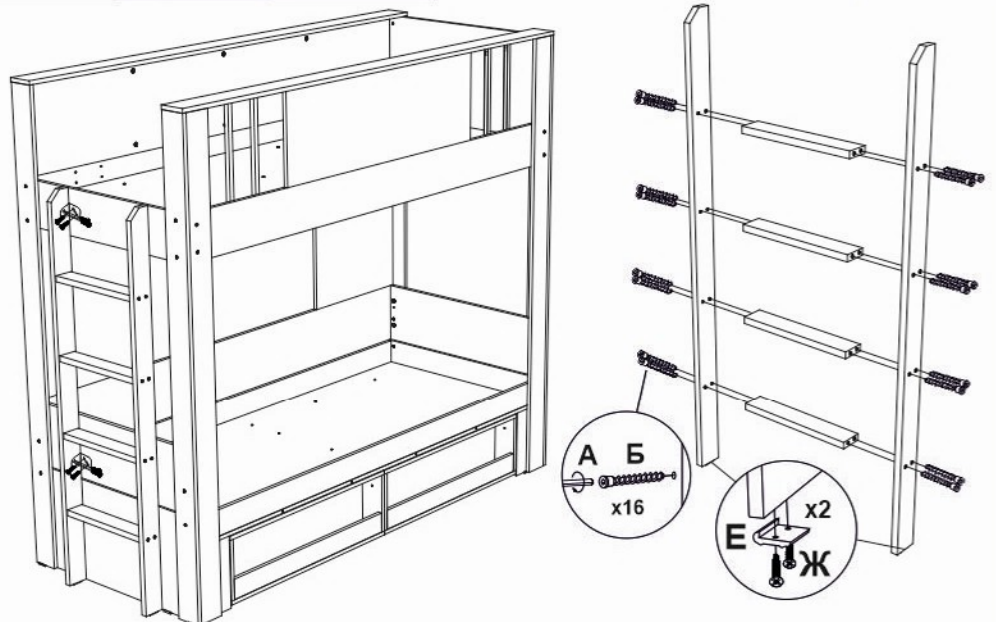


! Эксцентровые стяжки, соединяющие детали №4 и №6 и детали №4 и №5 закручиваются при помощи отвертки через отверстия под стяжку в деталях №12. Бочонки эксцентровых стяжек вставляются в детали №5 и №6 перед тем, как установить деталь 12.

6









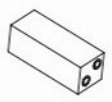


Установка крепежного уголка с пластиковой заглушкой



7

! Зеркальная сборка производится аналогично в соответствии со схемой.



- Б**

D7 x 50мм
- Г**

- Д**

D8 x 30мм
- Е**

- Ж**

D3 x 16мм
- И**

D3,5 x 16мм
- К**

- Л**

D4 x 30мм
- М**

D4 x 45мм
- Н**
