

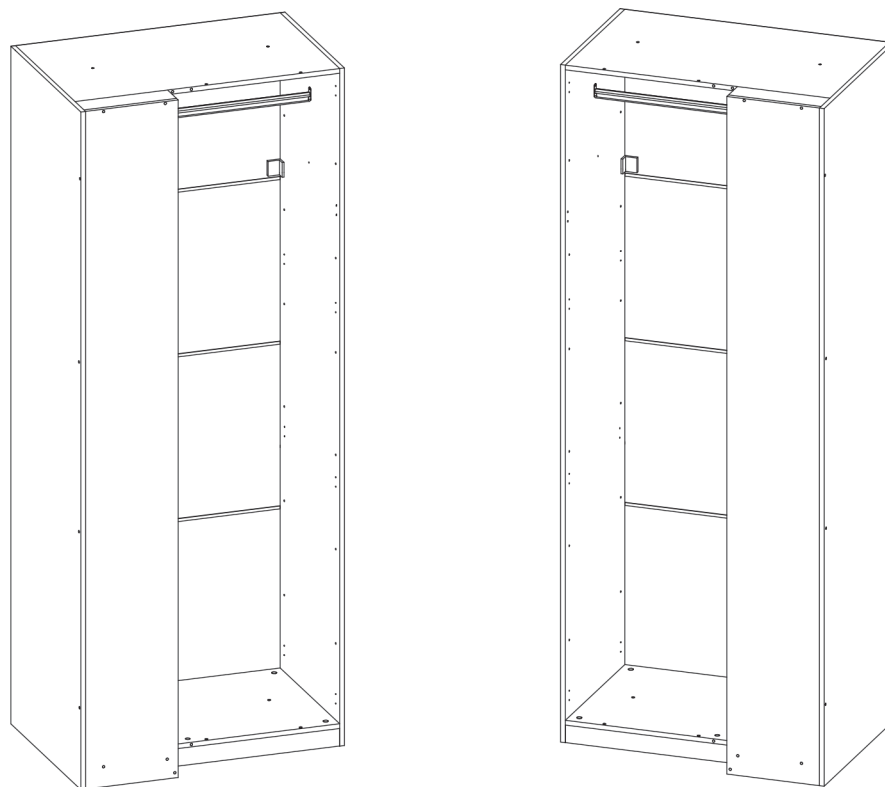


РОССИЯ  
Удмуртская Республика, г. Ижевск

сайт: [izhmebel.com](http://izhmebel.com)  
e-mail: [izhmebel@mail.ru](mailto:izhmebel@mail.ru)



**Корпус шкафа угловой (930)**  
**Проект ИЖ.115.04.00.00.00.**  
**Модульная серия для гардеробной «Квадро»**



Габаритные размеры в мм,  
930x2310x557/656

**ИНСТРУКЦИЯ ПО СБОРКЕ**

**Уважаемый покупатель, обращаем Ваше внимание на то, что внешний вид изделия во многом зависит от качества сборки.**

### **1. Подготовка к сборке.**

Прежде чем приступить к сборке изделий, необходимо внимательно ознакомиться с данной инструкцией:

- распаковать упаковки, скомплектовать детали согласно схемам, определить наличие необходимой фурнитуры;
- номера деталей на схемах соответствуют номерам, поставленным на не лицевых поверхностях деталей;
- приготовить необходимый инструмент: метр, отвертки, шнур, молоток;
- сборку производить на ровном полу, покрытым тканью или бумагой во избежание повреждения фасадных кромок и загрязнения мебели;
- установить на деталях комплекты фурнитуры, обозначенные на схемах изделий и рисунках по имеющимся наклейкам.

### **Примечание.**

Заглушки на фурнитуру и видимые отверстия устанавливать после полной сборки изделия.

Изделие необходимо крепить к стене.

Крепежные средства для крепления к стене не прилагаются, для разных материалов стен требуются различные крепления.

Используйте крепежные средства подходящие для материала стен в Вашем доме, за информацией обратитесь в специализированный магазин.

### **2. Эксплуатация и уход.**

Уважаемый покупатель, для того чтобы изделие всегда радовало Вас, напоминаем:

- не содержать мебель в сырых, непроветриваемых помещениях и не устанавливать вплотную к отопительным и нагревательным приборам;
- при установке изделий мебели в непосредственной близости от нагревательных и отопительных приборов их поверхности во время эксплуатации должны быть защищены от нагрева, температура нагрева элементов мебели не должна превышать +40 °С;
- не ставить под прямые солнечные лучи, т. к. под их воздействием изменяется цвет лицевых поверхностей изделия;
- в мебели, имеющей крепление болтами, винтами, шурупами, при ослаблении необходимо периодически подтягивать;
- изделие оберегать от механических повреждений, попадания растворителей, щелочей, кислот, воды и т. п.;
- аккуратно передвигайте с места на место изделие, чтобы не повредить ножки в процессе передвижения;
- чистку шитовых поверхностей производить сухой мягкой тканью;
- при эксплуатации мебельной продукции необходимо исключить попадание воды и иных жидкостей на элементы изделий мебели, соприкасающихся с полом.

### **ДОПОЛНИТЕЛЬНАЯ ИНФОРМАЦИЯ ДЛЯ ПОТРЕБИТЕЛЯ.**

#### **1. Материалы, применяемые в производстве корпусной мебели:**

- ламинированные древесностружечные плиты (ЛДСП) ГОСТ 32289-2013;
- плиты древесно-волокнистые сухого способа производства (ХДФ) ГОСТ 32274-2021;
- кромки плоские мебельные поливинилхлоридные (ПВХ).

#### **2. Назначение и область применения:**

- для хранения предметов домашнего обихода.

#### **3. Рекомендуемые допустимые нагрузки на отдельные элементы мебели:**

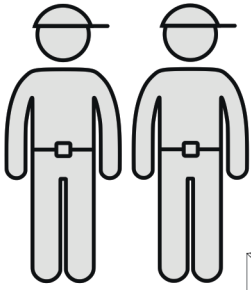
- на штангу - 20 кг.

#### **4. Транспортирование и хранение (ГОСТ 16371):**

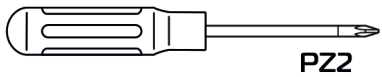
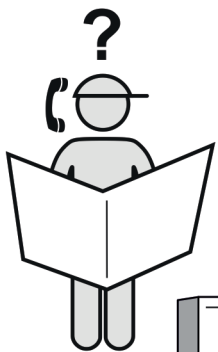
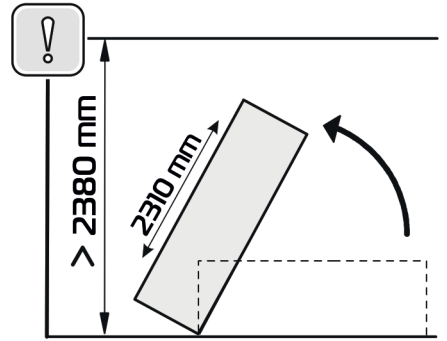
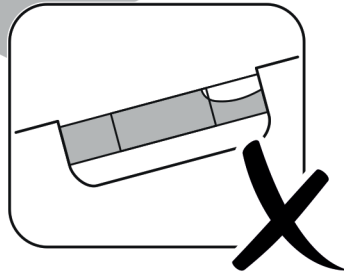
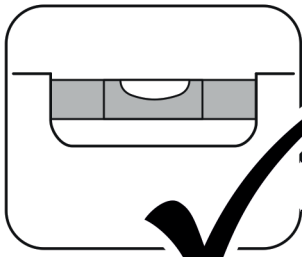
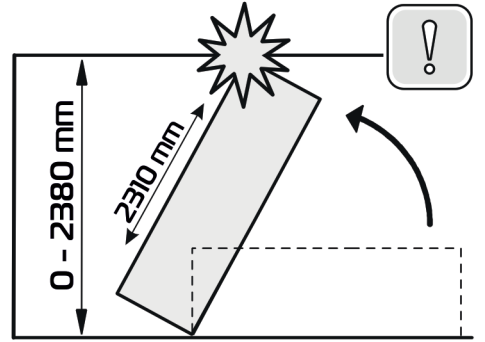
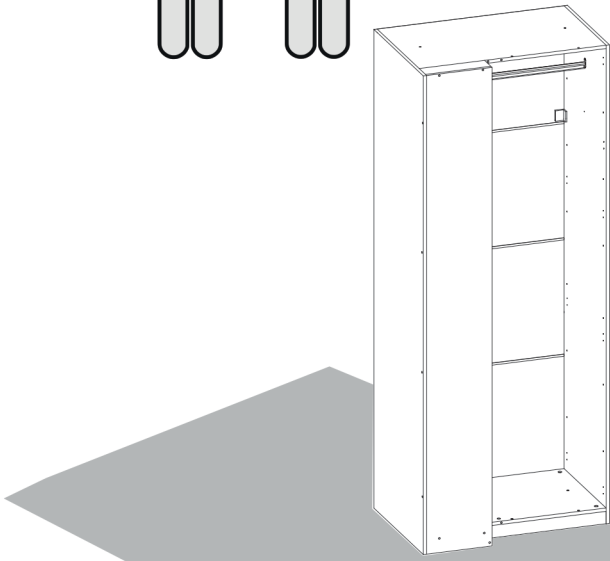
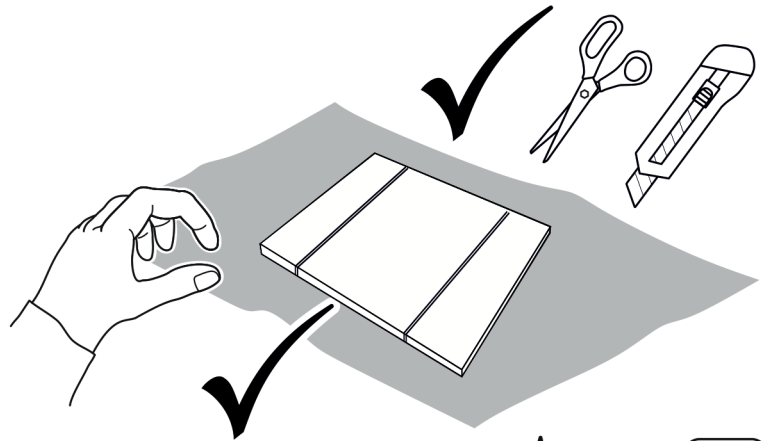
- транспортирование рекомендуется всеми видами транспорта в крытых транспортных средствах, а так же в контейнерах;
- мебель должна храниться в крытых помещениях при температуре не ниже +2 °С и относительной влажности воздуха от 45% до 70%, не должно быть контакта с водой и ультрафиолетовыми лучами.

Мебель корпусная бытовая изготовлена в соответствии с ГОСТ 16371-2014, соответствует требованиям ТР ТС 025/2012 "О безопасности мебельной продукции".

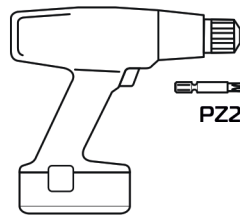
Примечание: Руководство по эксплуатации к изделию не отражает незначительных, конструктивных изменений в изделии, внесенных изготовителем после подписания к выпуску в свет данного руководства, а также изменений по комплектующим изделиям и документации, поступающей с ними.



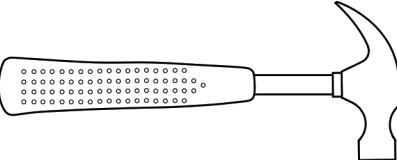
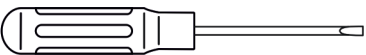
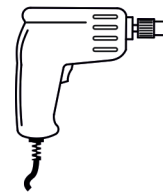
90-120min



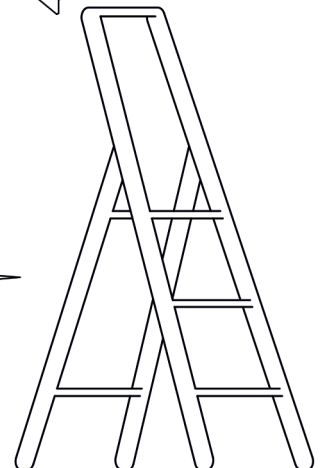
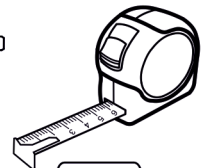
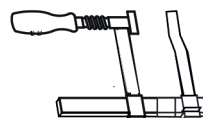
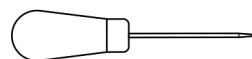
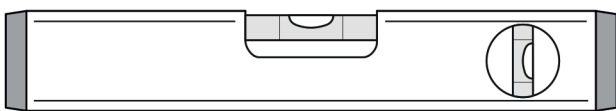
PZ2



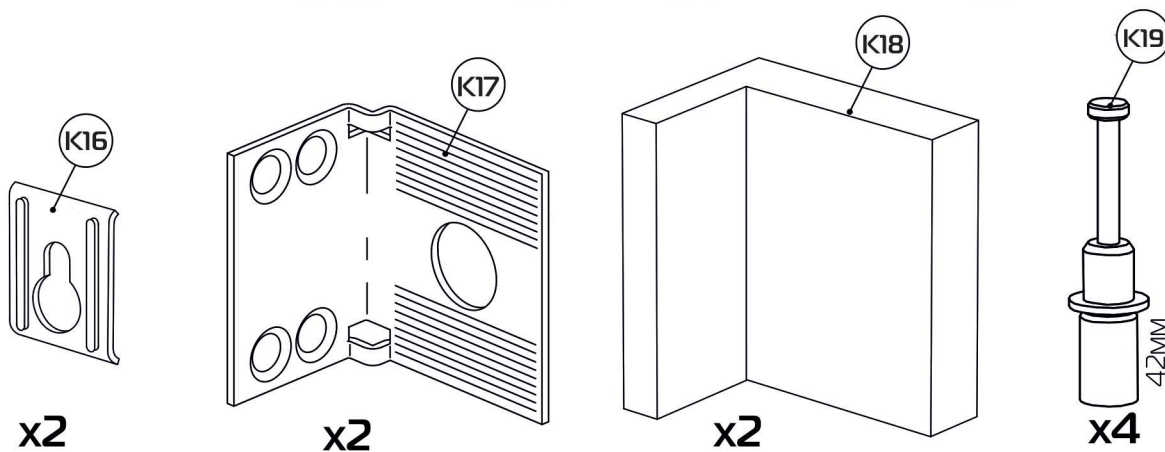
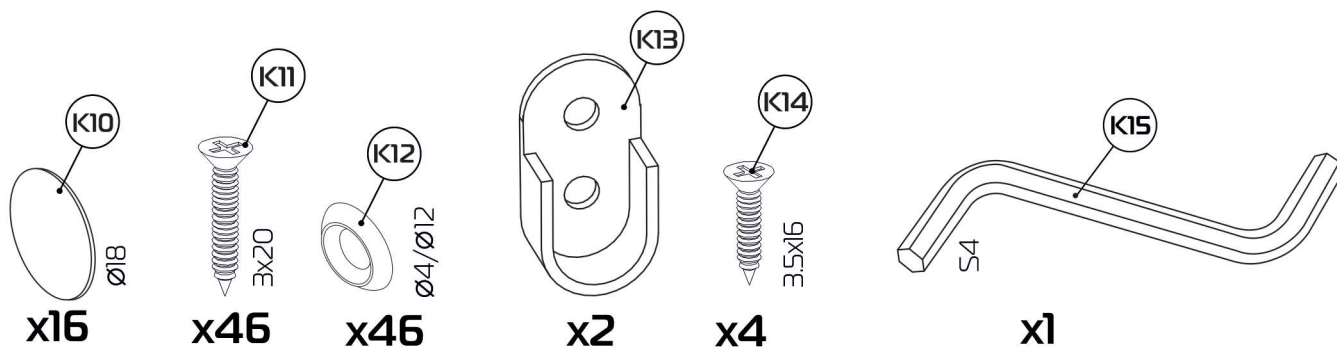
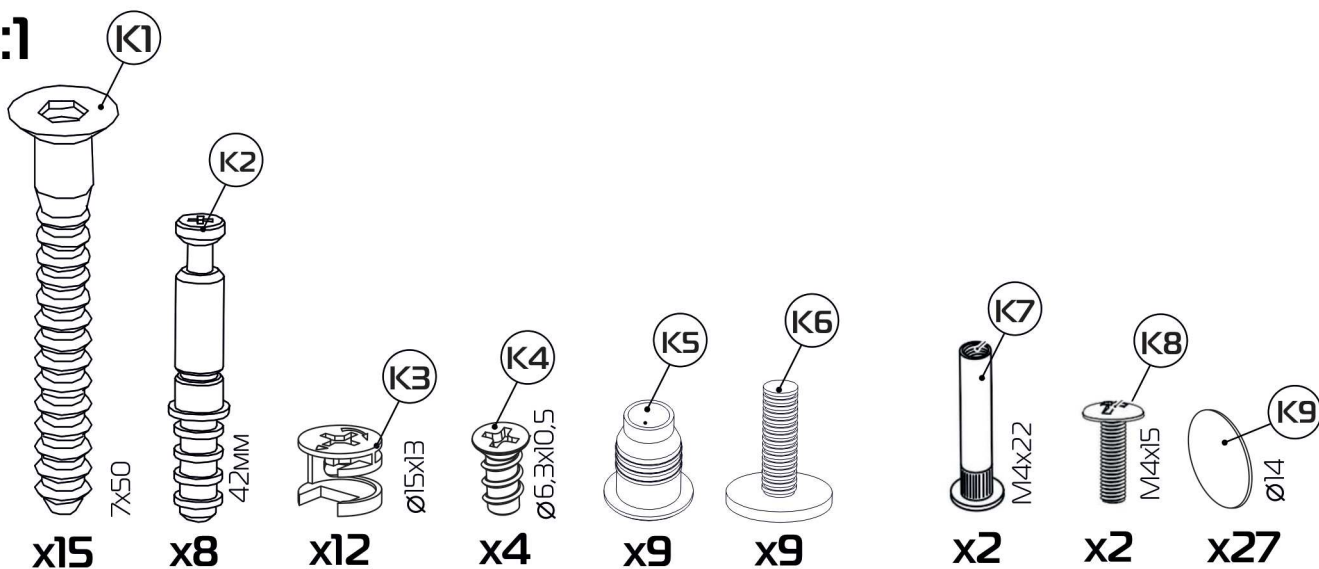
PZ2



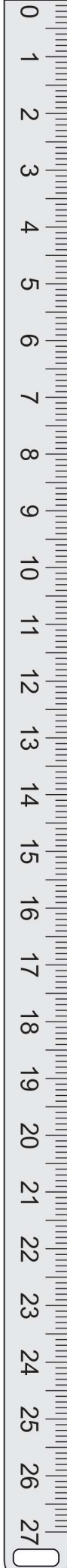
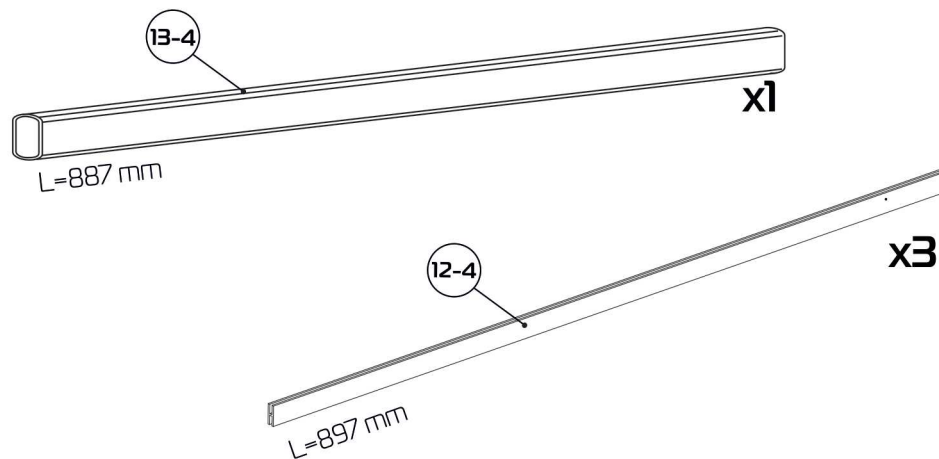
Ø5



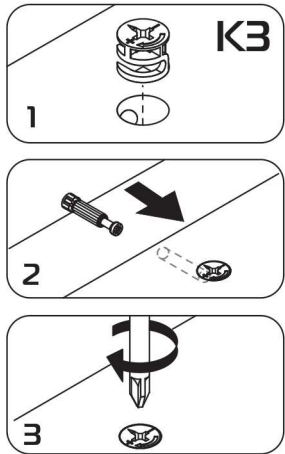
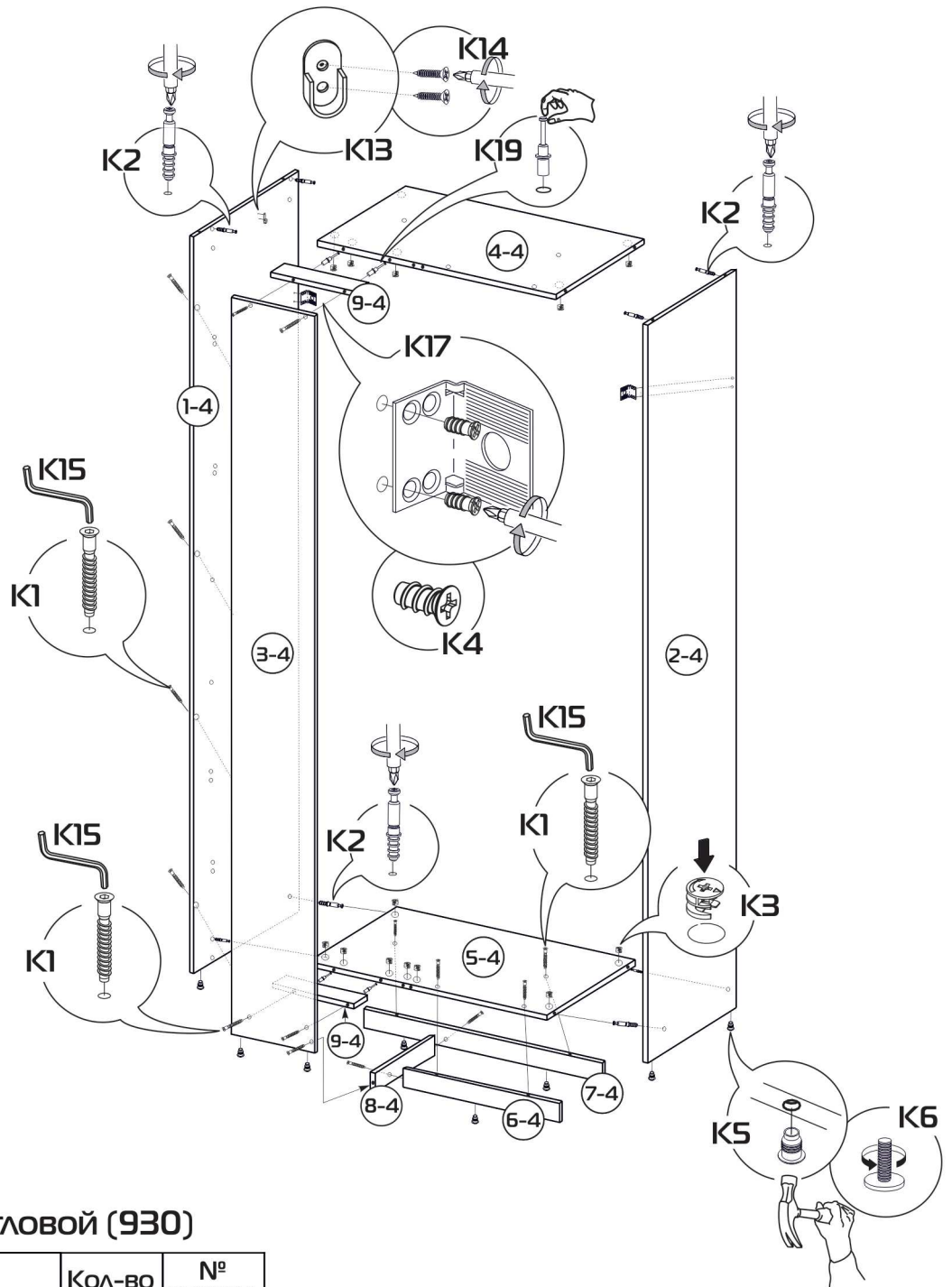
1:1



1:10



# 1



## Корпус шкафа угловой (930)

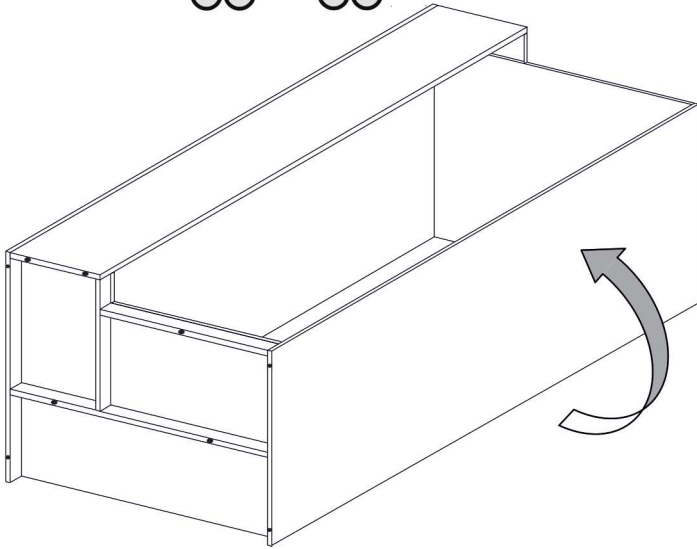
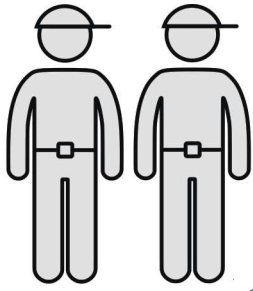
№ детали	Размеры, мм			Кол-во	№ пакета
1-4	2300	653	16	1	1
2-4	2300	554	16	1	1
3-4	2300	314	16	1	1
4-4	898	554	16	1	2
5-4	898	554	16	1	2
6-4	585	60	16	1	2
7-4	898	60	16	1	2
8-4	372	60	16	1	2
9-4	314	83	16	2	2
10-4	926	558	3	4	2
12-4	897мм			3	2
13-4	887мм			1	2

\*Установите фурнитуру K2, K5, K6, K17, K19 в отверстия на деталях. Совместите верхнее отверстие на штангодержателе K13 с отверстием на детали.

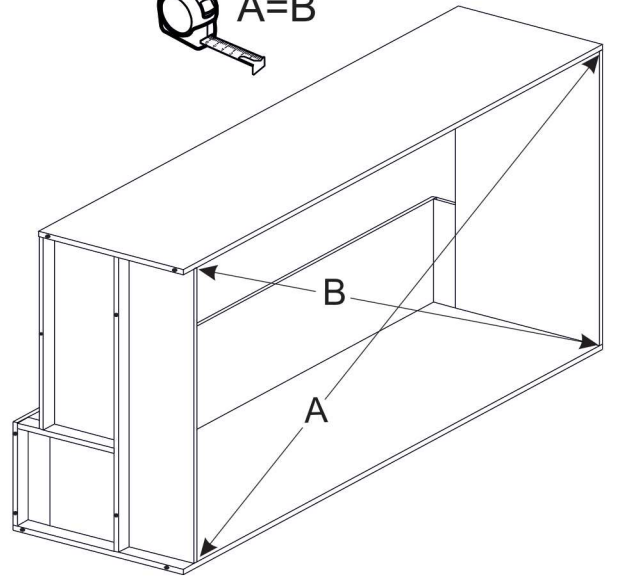
Сборку производите на полу, детали расположите не облицованными кромками вниз.

Осторожно собранный корпус поверните на стенку боковую (1-4) и установите стенки задние (10-4) с планкой (12-4).

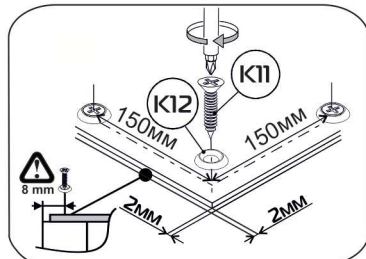
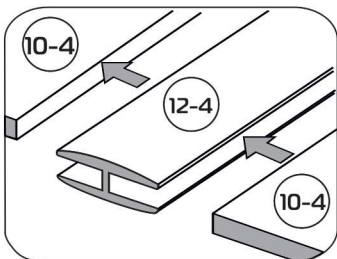
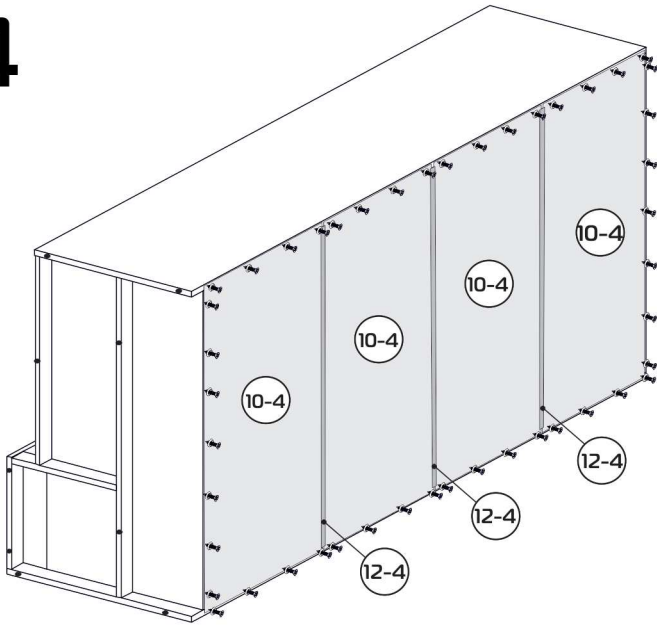
2 



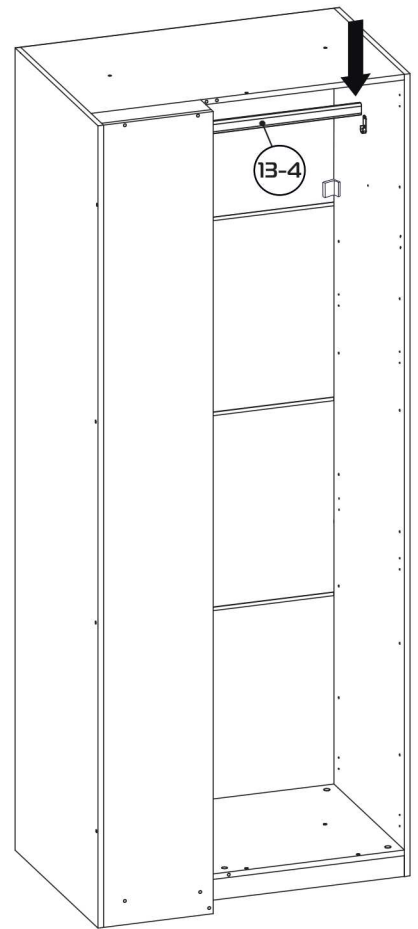
3



4

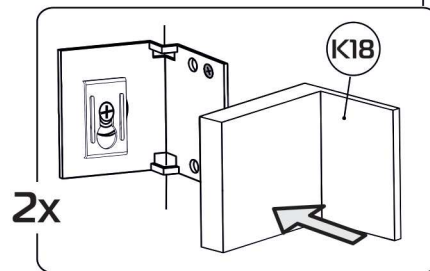
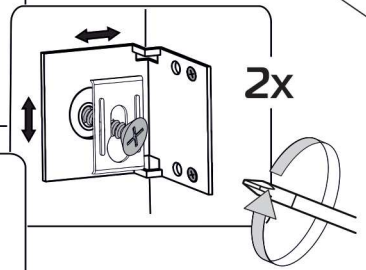
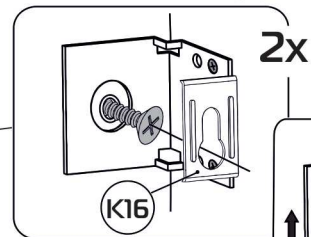
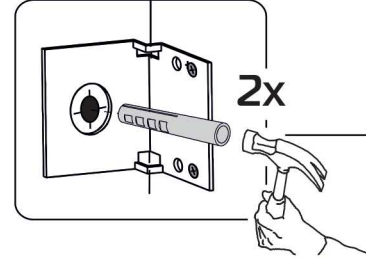
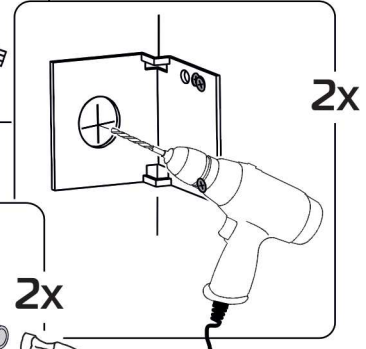
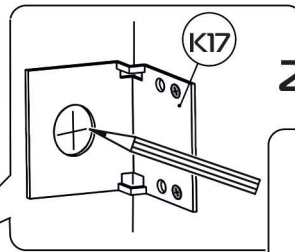
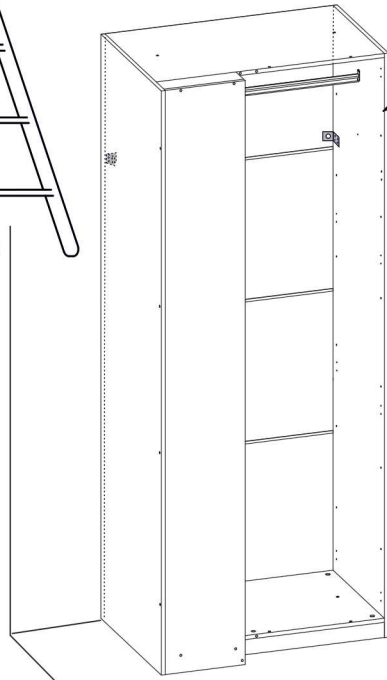
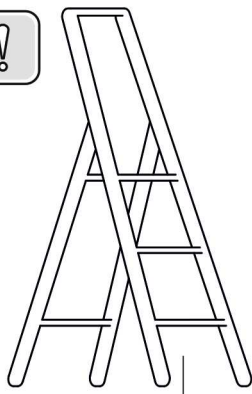


5

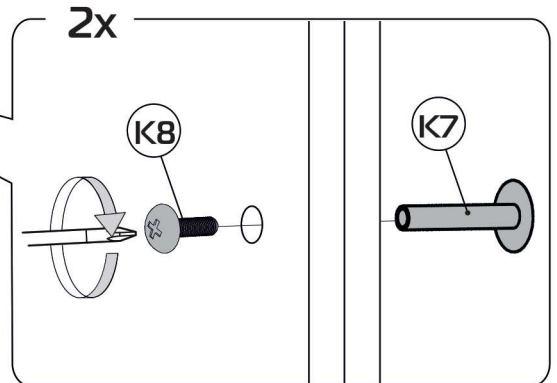
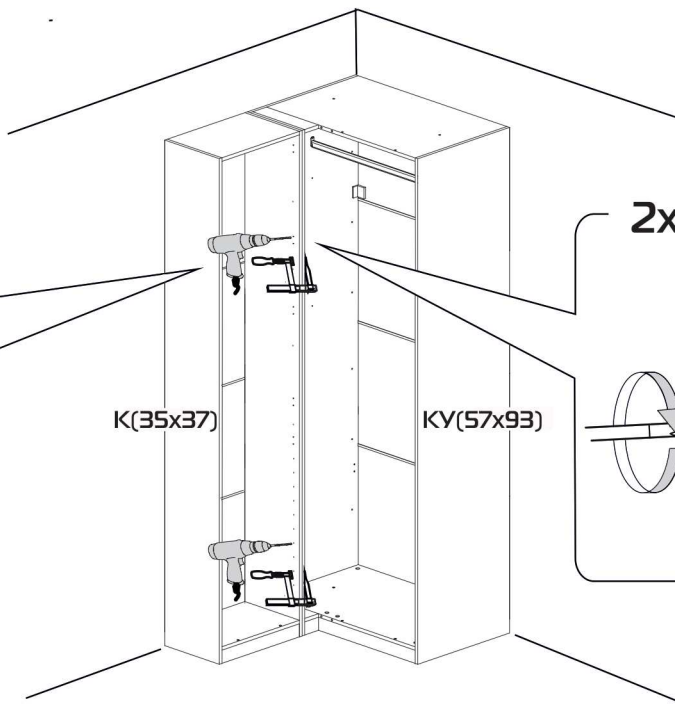
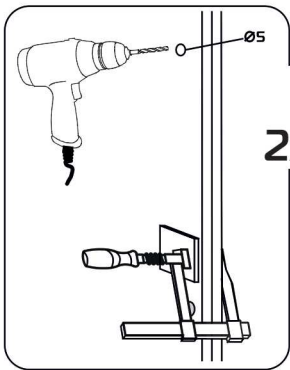


6

# 6



# 7



\*Корпуса шкафов сверлить для фурнитуры K7 и K8 в свободные отверстия в зависимости от установки наполнения (полки).

## ГАРАНТИЙНЫЙ ТАЛОН

Заполняется магазином, где приобретено изделие

\_\_\_\_\_ (наименование изделия)

Дата выпуска \_\_\_\_\_

Дата продажи \_\_\_\_\_

Владелец изделия \_\_\_\_\_  
(Фамилия, Имя, Отчество)

Адрес \_\_\_\_\_

Наименование изделия \_\_\_\_\_

Установлен дефект \_\_\_\_\_

Исправил мастер \_\_\_\_\_

Подпись \_\_\_\_\_

“ \_\_\_ ” \_\_\_\_\_ 20 г.

### ГАРАНТИИ.

24 месяца со дня приобретения при предъявлении талона по обнаруженным скрытым производственным дефектам. За механические повреждения возникшие при транспортировке, установке или эксплуатации, предприятие ответственности не несет.

Контактный телефон: 8 (3412) 90-80-34.

-----  
(линия отреза)

### ПАСПОРТ.

Дата выпуска \_\_\_\_\_

ОТК \_\_\_\_\_

Отметка магазина о продаже

“ \_\_\_ ” \_\_\_\_\_ 20 г.

Срок службы 7 лет