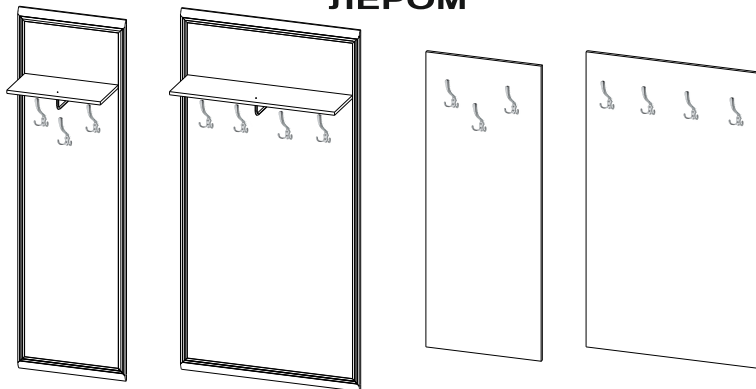


"ЛЕРОМ" - это гарантия высокого качества и экологической безопасности продукции.
Производство сертифицировано по Международному стандарту ISO 9001.
Декларация ТПС №: RU D-RU.РА01.В.30505; RU D-RU.РА01.В.29628; RU D-RU.РА01.В.28609.



**МЕБЕЛЬНАЯ КОМПАНИЯ
ЛЕРОМ**



Модульная программа «Грейс»

ВШ-5001 Вешалка 1710x540x264 Вес модуля - 11кг.	ВШ-5002 Вешалка 1710x900x264 Вес модуля - 19кг.	ВШ-5003 Вешалка 1418x540x20 Вес модуля - 9кг.	ВШ-5004 Вешалка 1418x900x20 Вес модуля - 14кг.
---	---	---	--

Модульная программа «Карина»

ВШ-1001 Вешалка 1710x540x264 Вес модуля - 11кг.	ВШ-1002 Вешалка 1710x900x264 Вес модуля - 19кг.	ВШ-1003 Вешалка 1418x540x20 Вес модуля - 9кг.	ВШ-1004 Вешалка 1418x900x20 Вес модуля - 14кг.
---	---	---	--

Модульная программа «Мелисса»

ВШ-2801 Вешалка 1710x540x264 Вес модуля - 11кг.	ВШ-2802 Вешалка 1710x900x264 Вес модуля - 19кг.	ВШ-2803 Вешалка 1418x540x20 Вес модуля - 9кг.	ВШ-2804 Вешалка 1418x900x20 Вес модуля - 14кг.
---	---	---	--



Внимание! Используйте крепежные средства, подходящие для материала стен в вашем доме.
Для выбора подходящих крепежных средств обратитесь в специализированный магазин.

Мак допустимая нагрузка на полку 3 кг.



Мак допустимая нагрузка на один крючок 10 кг.



Уважаемые покупатели!

Перед началом сборки, необходимо ознакомиться с инструкцией и убедиться в правильности полученных вами комплектующих деталей (Таблица №1) и комплекта фурнитуры (Таблица №2)

Сохраняйте этикетки с упаковок до момента окончательной сборки!

В случае обнаружения дефектов, повреждения упаковки, для обращения к продавцу

Вам понадобится информация размещенная на этикетке:

(№ упаковки, дата изготовления, номер штампа ОТК)





www.lerom.ru
e-mail:service@lerom.ru



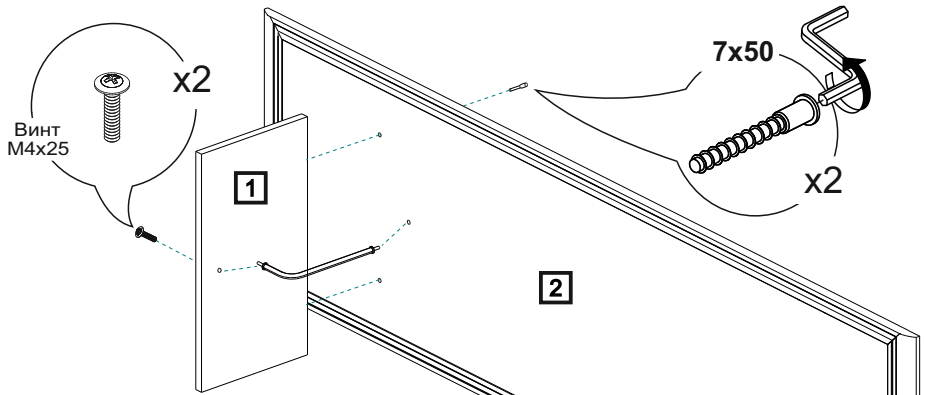
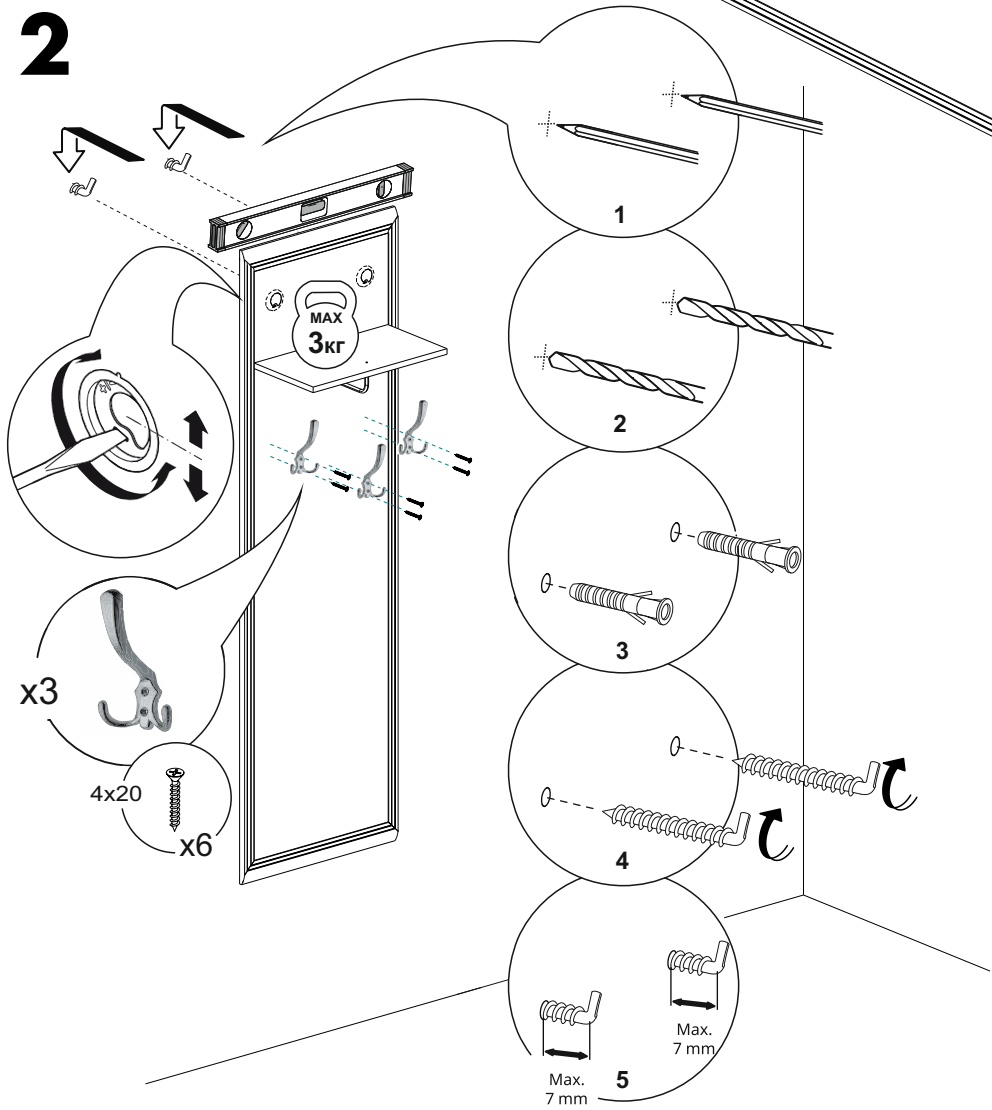
отдел сервиса: (8412) 65-33-06
Режим работы: пн-пт 8.00-17.00 МСК сб-вс выходной

Таблица №1

КОМПЛЕКТОВОЧНАЯ ВЕДОМОСТЬ				кол-во упаковок													
	*	наименование	размер	кол-во	ВШ-1001	ВШ-1002	ВШ-2801	ВШ-2802	ВШ-1003	ВШ-1004	ВШ-2803	ВШ-2804	ВШ-5001	ВШ-5002	ВШ-5003	ВШ-5004	
Упаковка №3014	2	задняя стенка	1418x540	1	-	-	-	-	1	-	1	-	-	-	-	1	-
Упаковка №3015	2	задняя стенка	1418x900	1	-	-	-	-	-	1	-	1	-	-	-	-	1
Упаковка №3259	1	горизонтальная стенка	430x248	1	1	-	-	-	-	-	-	-	-	-	-	-	-
Упаковка №3260	1	горизонтальная стенка	790x248	1	-	1	-	-	-	-	-	-	-	-	-	-	-
Упаковка №3571	2	задняя стенка	1710x540	1	1	-	-	-	-	-	-	-	-	-	-	-	-
Упаковка №3572	2	задняя стенка	1710x900	1	-	1	-	-	-	-	-	-	-	-	-	-	-
Упаковка №4803	1	горизонтальная стенка	430x248	1	-	-	1	-	-	-	-	-	1	-	-	-	-
Упаковка №4804	1	горизонтальная стенка	790x248	1	-	-	-	1	-	-	-	-	-	1	-	-	-
Упаковка №4531	2	задняя стенка	1710x540	1	-	-	1	-	-	-	-	-	-	-	-	-	-
Упаковка №4532	2	задняя стенка	1710x900	1	-	-	-	1	-	-	-	-	-	-	1	-	-
Упаковка №4045	1	горизонтальная стенка	430x248	1	-	-	-	-	-	-	-	-	1	-	-	-	-
Упаковка №4046	1	горизонтальная стенка	790x248	1	-	-	-	-	-	-	-	-	-	1	-	-	-
Упаковка №4010	2	задняя стенка	1710x540	1	-	-	-	-	-	-	-	-	-	-	-	1	-
Упаковка №4011	2	задняя стенка	1710x900	1	-	-	-	-	-	-	-	-	-	-	-	-	1
		фурнитура		1	1	1	1	1	1	1	1	1	1	1	1	1	1

Таблица №2

КОМПЛЕКТ ФУРНИТУРЫ		ВШ-1001 ВШ-2801	ВШ-1002 ВШ-2802	ВШ-1003 ВШ-2803	ВШ-1004 ВШ-2804
	Ключ для евровинта	1	1	-	-
	Винт М4х25	2	2	-	-
	Евровинт 7х50	2	3	-	-
	Шуруп 4х20	6	8	6	8
	Крючок	3	4	3	4
	Штанга угловая	1	1	-	-
	Крючок резьбовой для навеса	2	2	2	2

1**2**

ГАРАНТИЙНЫЕ ОБЯЗАТЕЛЬСТВА.

1. Изготовитель гарантирует соответствие мебели требованиям ГОСТ 16371-2014и 19917-2014 при соблюдении условий транспортировки, хранения, сборки, эксплуатации.
 2. Гарантийный срок эксплуатации мебели: Для общественных помещений -18 мес., бытовой - 24 мес. Гарантийный срок при розничной продаже через торговую сеть исчисляется со дня продажи мебели, при вне розничном распределении - со дня получения ее потребителем.
 3. Согласно постановлению правительства Российской Федерации от 16 июня 1997 г. № 720 мебель относится к товарам длительного пользования. В связи с этим по истечении срока службы (10 лет) потребитель должен обратиться в специализированную организацию по ремонту мебели с целью оценки дальнейшей пригодности мебели к безопасной эксплуатации и определение возможного дальнейшего срока службы.
 4. Предприятие оставляет за собой право на замену фурнитуры и метизов, не влияющих на изменение конструкции и качества изделия.
 5. В мебельном наборе могут быть конструктивные изменения, не указанные в данной инструкции и не ухудшающие качество изделия, так как МЕБЕЛЬНАЯ КОМПАНИЯ "ЛЕРОМ" постоянно работает над улучшением производимой продукции.
 6. При обнаружении брака или некомплектности обращаться к продавцу, указав № упаковки, № штампа ОТК и дату изготовления и фото дефекта.
- ВНИМАНИЕ!** Производственными дефектами изделия не являются: особенности, обусловленные фактурой материала или стилем изделия, такие как незначительные цветовые отличия или отличия текстуры элементов изделия; незначительное цветовое отличие элементов изделия от образцов, представленных в каталогах и иных печатных изданиях, которое обуславливается особенностями полиграфии; незначительное цветовое отличие элементов изделия от образцов, выставленных в торговых точках, поскольку цвет поверхностей в процессе хранения и эксплуатации может меняться; по указанной выше причине не является дефектом несоответствие по цвету с приобретенной ранее мебелью элементов на замену или элементов по дополнительным заказам; обычное истирание покрытия в местах частого прикосновения; ослабление соединений, снижение подвижности петель и замков, осложнения хода дверей и ящиков в процессе постоянного использования, вызванные отсутствием ухода за изделием.

ПРАВИЛА УХОДА И ЭКСПЛУАТАЦИИ.

1. Для сохранения эксплуатационных и эстетических качеств мебели в течении длительного срока необходимо соблюдать условия её хранения, правил эксплуатации и ухода.
2. Мебель рекомендуется эксплуатировать в проветриваемом, сухом помещении с температурой воздуха не ниже +10 С, не выше +40 С, и относительной влажностью воздуха 65+15 %.
3. При эксплуатации изделий, имеющих стеклянные створки, полки и зеркала необходимо помнить, что эксплуатация стеклоизделий и зеркал с трещиной сопряжено с риском получения травмы. При появлении трещин надо немедленно заменить стеклоизделие.
4. Во избежание опрокидывания шкафа (тумбы) запрещается в пустом (незаполненном вещами) изделии открывать все двери или выдвигать все ящики одновременно.
5. Пользование кроватью с ортопедической решеткой недопустимо без матраца. Также нежелательны резкие ударные нагрузки во избежание поломок реек эластичного основания.
6. Запрещается использовать механизм подъема в кровати без установленного матраца.
7. В процессе эксплуатации мебели возможно ослабление крепежной фурнитуры - необходимо периодически подтягивать их.
8. Во избежание потери товарного вида мебель и зеркала рекомендуется защищать от прямых солнечных лучей (может привести к изменению цвета), не должна размещаться вблизи отопительных приборов, сырых и холодных стен.
9. Не допускать попадания воды и технических жидкостей на поверхность мебели, не следует ставить на поверхность горячие предметы без теплоизоляционной прокладки.
10. Беречь поверхность мебели от механических повреждений.
11. Для чистки мебели использовать чистую, сухую и мягкую ткань. При необходимости более тщательной очистки, можно использовать средства по уходу за мебелью, после чего вытереть очищаемые элементы досуха.
12. Лицевую фурнитуру следует чистить мягкой тканью с применением хозяйственного мыла, после чего вытирать насухо. Металлические и стеклянные элементы мебели чистить с использованием средств, предназначенными для чистки материалов этого типа.
13. **Внимание! Нельзя применять для чистки мебели эфир, ацетон, бензин и др. растворители, а так же абразивные материалы жесткие средства!**
14. После окончания эксплуатации мебели, ее необходимо утилизировать, для этого необходимо доставить ее на специализированное предприятие по обработке мусора. Часть материалов, из которых изготовлена мебель, отправятся на вторичную переработку. А остатки будут уничтожены либо измельчены для дальнейшего захоронения в специально отведенных местах — это необходимо для сохранения экологии окружающей среды.

Россия, 442965, Пензенская область,
г. Заречный, проезд Фабричный, 11,
ООО "Мебельная компания "Лером"
e-mail: Info@lerom.ru <http://www.lerom.ru>
Тел./Факс: (8412) 65-33-01, 65-33-02, 65-33-03,
65-33-04, 65-33-05

**По всем вопросам замечаниям и пожеланиям
обращайтесь в отдел сервиса: (8412) 65-33-06**