

Модульная серия корпусной мебели "Sherlock"
Sherlock 63 (спальня) Шкаф угловой
ИНСТРУКЦИЯ ПО СБОРКЕ

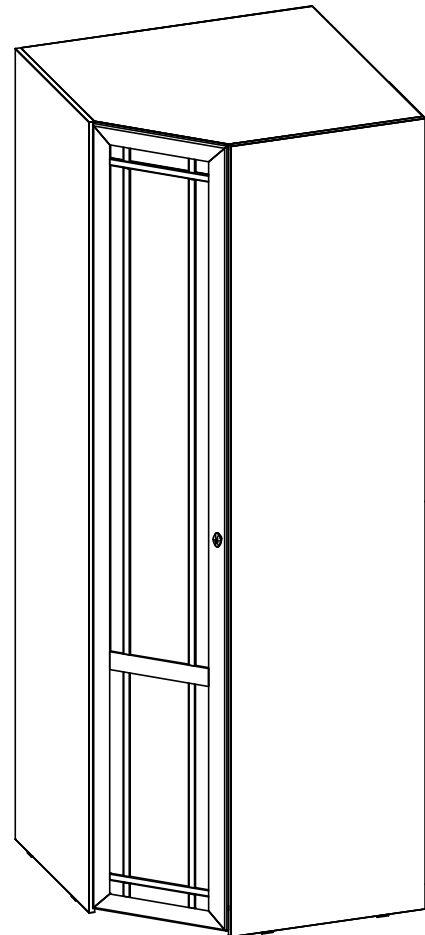
							1/6
1213	952	X	446		2		
1212	1112	X	280		2		
1217	560	X	70		3		
1037,1035	422	X	252		2		
1036	422	X	249		2		
1214,1215	2198	X	406		2		
1211	2198	X	588		1		
1210,1219	2300	X	560		2		
1017	824	X	556		1		
1216	840	X	840		2		
1045	418	X	350		1		

Фасад Стандарт

№дет.	Длина	Ширина	Кол-во
963сд	2283	396	1

Фасад Зеркало

№дет.	Длина	Ширина	Кол-во
991сд	2283	396	1



Габаритные размеры в мм,
859x859x2300

Компл.№3	1 A	1 B	1 C						
Компл.№10	29 D	20 E	20 F	1 G					
Компл.№11	8 H	16 I	Компл.№8	8 J					
Компл.№14	2 K	Компл.№45	4 L	2 M	4 N	Компл.№12	2x2 O		
Компл.№19	42 P	1 Q	33 R	Компл.№6	2 S	1 T	6 U		
Компл.№4	5 V	5 W	20 X	Компл.№20	2 Y	4 Z			
Компл.№57	1 A1	1 B1	1 C1	1 F1					

Уважаемый покупатель, обращаем Ваше внимание на то, что внешний вид изделия во многом зависит от качества сборки.

ПОДГОТОВКА К СБОРКЕ

1. Распаковать упаковки (при этом сохранить упаковочные ярлыки).
2. Ознакомиться с данной инструкцией по сборке.
3. Подготовить инструмент: молоток, набор отверток, рулетку, сверло $\Phi 8$ мм.
4. Подготовить место для сборки.
5. Прямоугольность собранных каркасов проверять рулеткой по диагонали.

ПРИМЕЧАНИЕ

1. Заднюю стенку крепить гвоздями Компл. № 10 (D) с шагом 200мм.
2. Изделия набора после сборки соединить между собой межсекционной стяжкой Компл. №12, предварительно просверлив под нее отверстия $\Phi 6$ мм.
3. Заглушки на фурнитуру устанавливать после полной сборки изделия.
4. До монтажа дверей изделие следует прикрепить к стене, используя Компл. №20, для предотвращения падения изделия.
5. Существует возможность установки изделия "Смеллаж Twist" на вертикальные стенки шкафа.
Варианты компоновок установки Смеллажа Twist смотрите в подробной инструкции на Смеллаж Twist.

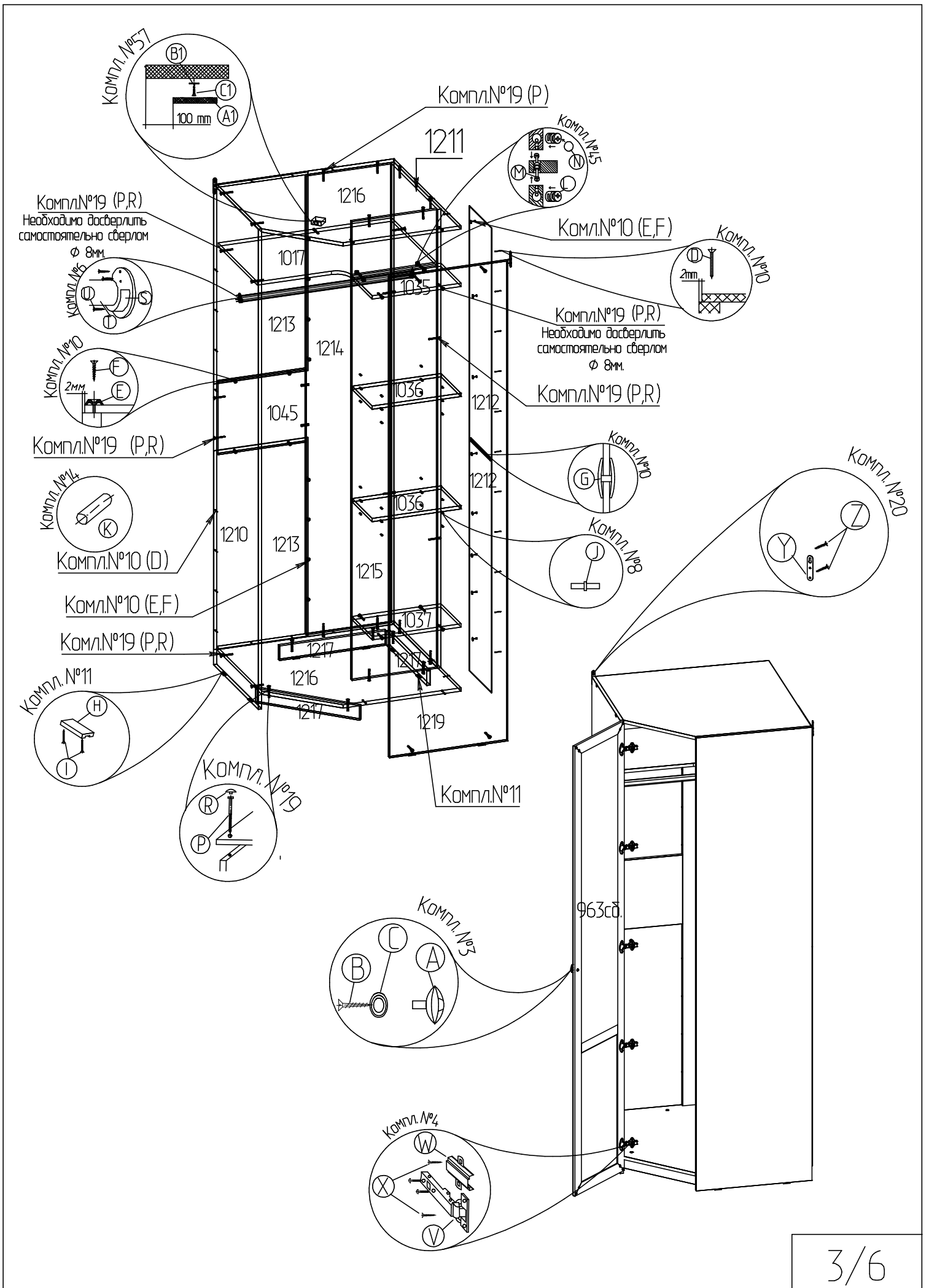
Внимание!

Опрокидывание мебели может привести к серьезным или смертельным телесным повреждениям. Для предотвращения опрокидывания мебель должна быть постоянно прикреплена к стене.

Крепежные средства для крепления к стене не прилагаются.

Для разных материалов стен требуются различные крепления.

Используйте крепежные средства, подходящие для материала стен в Вашем доме. Если вы не уверены, какой тип крепления подходит к данному материалу, обратитесь в специализированный магазин.



ПРАВИЛА

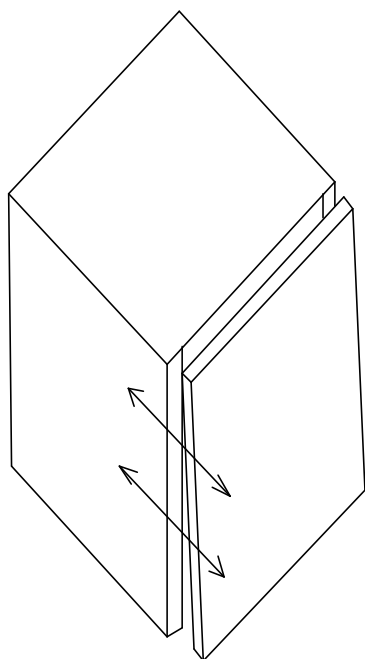
по регулировке петли четырехшарнирной, используемой при навеске дверей.

Если при монтаже дверей допущена неточность в их положении (большие зазоры между боковой стенкой и дверью, перекося дверей и т.п.), то необходимо произвести регулировку петель

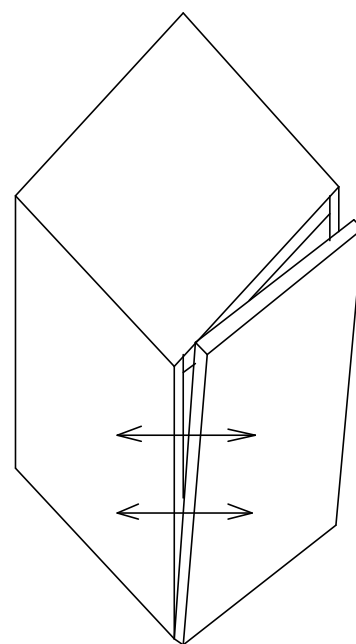
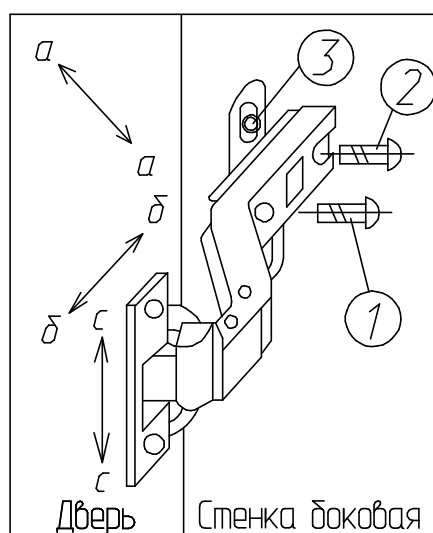
Регулирование осуществляется с помощью винтов поз. 1,2,3. в трех направлениях, указанных стрелками а-а, б-б, с-с.

ПОРЯДОК РЕГУЛИРОВАНИЯ

1. Ослабить винт поз.2. Это даст возможность перемещения двери по стрелке б-б.
2. Установочным винтом, поз.1 дверь перемещается по стрелке а-а.
3. После установки двери в нижнем положении винт поз.2 затягивается до отказа.
4. Ослабить винт поз.3. Это даст возможность перемещения двери по стрелке с-с.

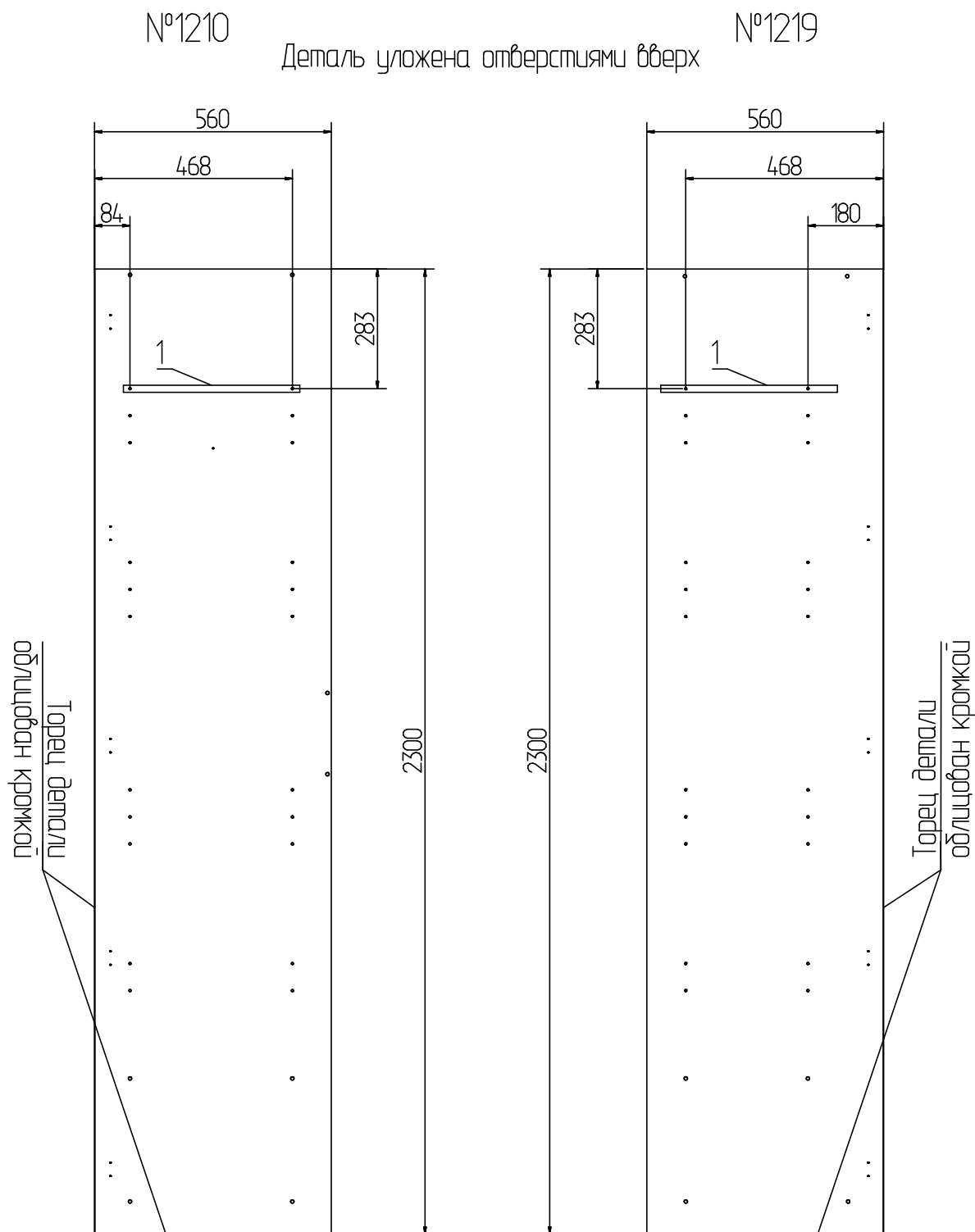


Нижняя часть двери отстает



Дверь наклонена вниз

Схема расположения отверстий на деталях которые необходимо досверлить самостоятельно
 Отверстия №1 необходимо досверлить* наскобозь сверлом $\Phi 8$ мм.



* – во избежании сколов, необходимо установить под вертикальную стенку подложку из куска ДСП или доски, сверлить плавно, без рывков и перекосов.

ПРАВИЛА ЭКСПЛУАТАЦИИ И УХОДА ЗА МЕБЕЛЬЮ

1. Мебель, перевозимая при температуре ниже 0°C, охлаждается и при установке в помещении "запотевают", поэтому ее следует немедленно протереть чистой, сухой, мягкой тканью.
2. Мебель предназначена для эксплуатации в помещениях с температурой воздуха +10+28 °C и относительной влажностью 50-70%. Не рекомендуется ставить мебель близко к источникам тепла, а также к сырým и холодным стенам. Ее следует беречь от прямого попадания солнечных лучей.
3. На поверхности деталей не следует ставить горячие и влажные предметы. Нежелательно попадание кислот, щелочей и растворителей (спирт, бензин, ацетон).
4. Поверхности следует оберегать от механических повреждений, ударов и царапин, поскольку восстановить поверхность невозможно.
5. Поверхности мебели следует чистить специальным составом, который можно приобрести в магазине.
6. Зеркала и стекла рекомендуется чистить любыми средствами, предназначенными для этих целей.
7. Для предотвращения повреждения полового покрытия при перемещении мебели следует использовать подстилочный материал (картон, плотная ткань и т.п.)

ПОРЯДОК ПРЕДЪЯВЛЕНИЯ ПРЕТЕНЗИЙ НА КАЧЕСТВО МЕБЕЛИ

Претензии по комплектности и производственным дефектам в течение гарантийного срока должна направляться покупателем непосредственно в магазин, где приобретена мебель, с обязательным приложением товарного чека и упаковочных ярлыков.

По дефектам, появившимся из-за несоблюдения покупателем правил эксплуатации и ухода за мебелью, претензии не принимаются

К СВЕДЕНИЮ ПОКУПАТЕЛЯ

Предприятие оставляет за собой право вносить изменения в конструктивные элементы мебели на основе внедрения передовой технологии, улучшающие качество выпускаемой продукции.

При обнаружении производственных дефектов ссылаться на номер набора мебели, номер ОТК, желательно приложить упаковочные ярлыки.