



# Тумба Набор мебели "Афина" Модуль А166

Проект БНЗ 82.166.00.00.00

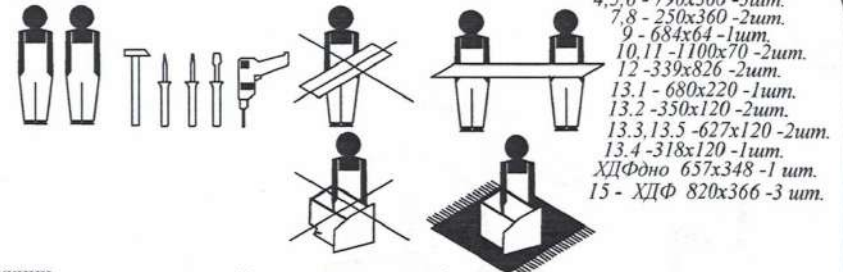
## Инструкция по сборке

Детали, составляющие изделие, пронумерованы. Номера и названия деталей проставлены на упаковочных этикетках и соответствуют номерам деталей в данной инструкции

### 1. Подготовка деталей к сборке

*УВАЖАЕМЫЙ ПОКУПАТЕЛЬ!*

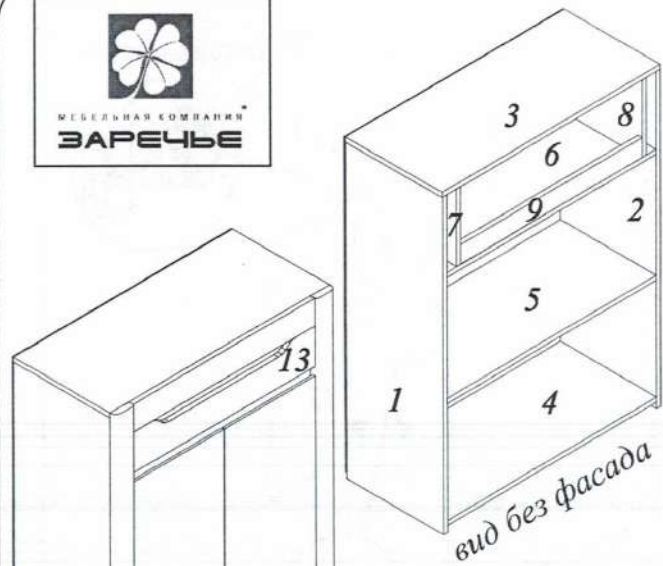
Благодарим Вас за приобретение нашего изделия мебели. Чтобы наша мебель доставляла Вам радость, просим соблюдать указанные в этой инструкции рекомендации. Сохранность и долговечность мебели зависит от правильного использования и ухода за ней.



Инструмент для сборки  
в комплект поставки не входит

### КОМПЛЕКТ ФУРНИТУРЫ

Амортизатор - 2 шт.	
Опора - 2 шт.	
Саморез 4x32-2 шт.	
Подпятник - 4 шт.	
Гвоздь 2x25- 42 шт.	
Шкант 8x30 - 4шт	
Направляющие шариковые L=350мм - 1комплект Шуруп 3,5x16 - 12 шт	
Стяжка эксцентриковая в комплекте - 18 шт	
Ключ №4 для завинчивания винта - 1 шт. (только в комплекте с директой под ключ-шестигранник)	
Винт-директа 7x50 - 24 шт	
Заглушка - 8 шт.	
Петля - 4шт.	
Ответная планка - 4шт.	
Шуруп 4x16 - 16 шт	
Полкодержатель - 4шт	
Шуруп 3x20 - 16 шт	

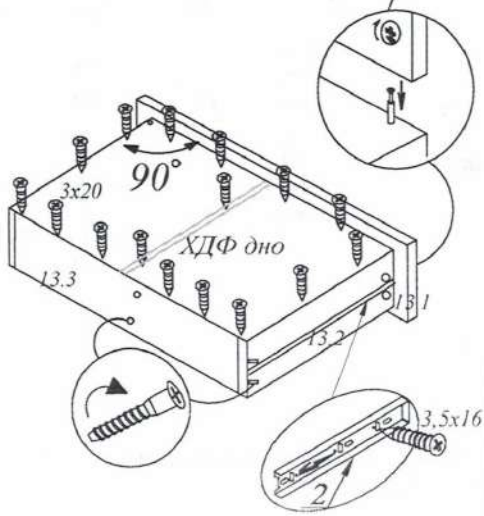


вид без фасада



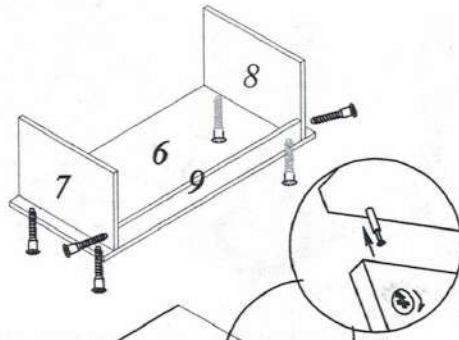
Стрелка на ответной планке направлена к передней кромке

Нажать деблокировочный рычаг для снятия части 2, закрепить ее на блок ящика по наколам для регулировочного отверстия, затем зафиксировать направляющие шурупами 4x13 в круглые отверстия

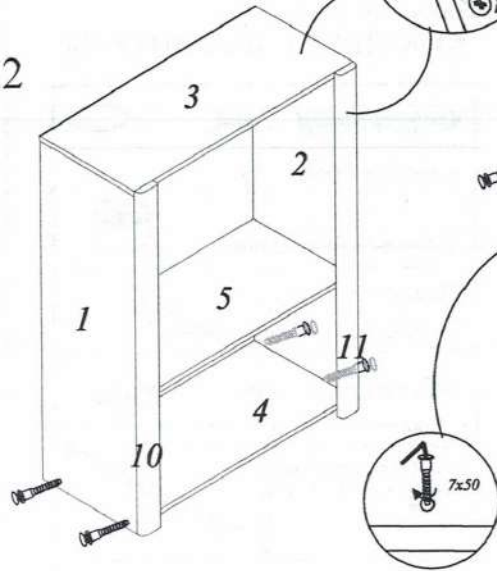


## 2. Сборка тумбы

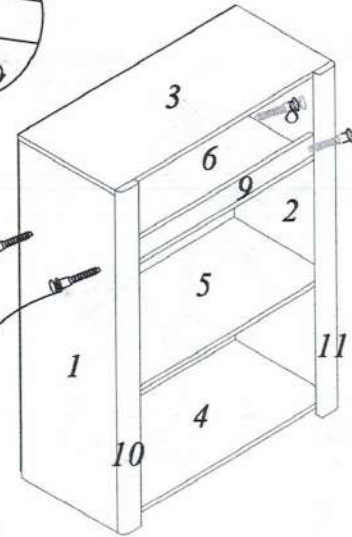
2.1



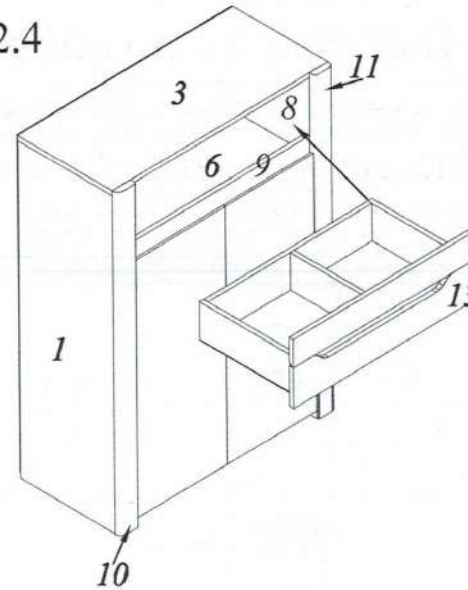
2.2



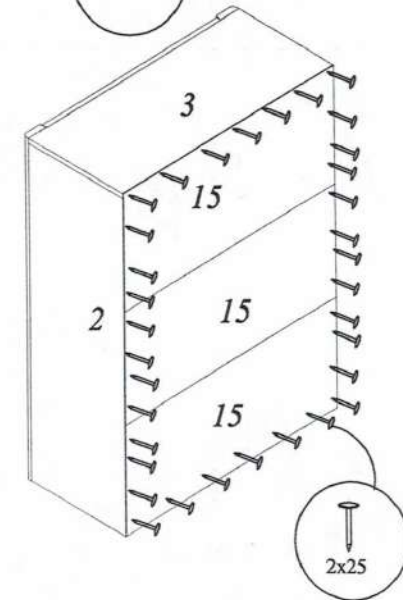
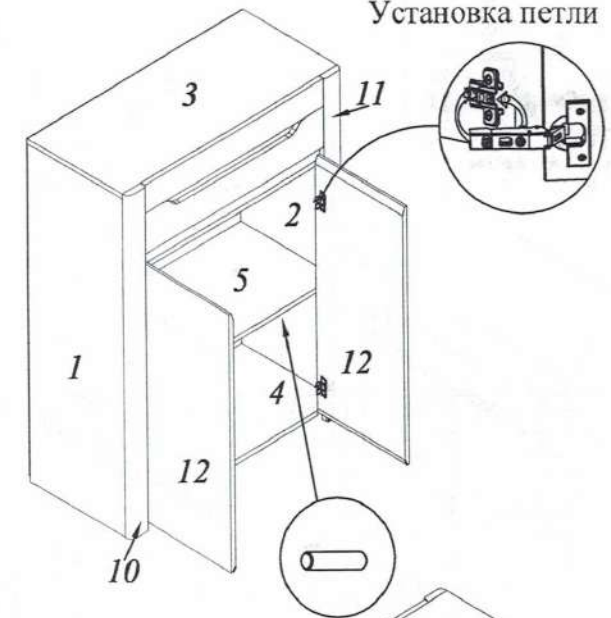
2.3



2.4



2.5



### Правила эксплуатации и ухода за мебелью

Для сохранения мебели в течение длительного времени необходимо соблюдать следующие правила:

- при ослаблении соединений периодически подтягивать винты;
- удалять пыль мягкой тканью или специальными салфетками;
- освежать мебель и удалять нумерацию на деталях только специальными составами, предназначенными для ухода за мебелью;
- беречь поверхности от повреждений, т.к. их ремонт невозможен;
- предохранять изделия от попадания на поверхности кислот, щелочей, растворителей;
- не содержать изделие в сырых, неотопляемых, непроветриваемых помещениях;
- не допускать контакта с водой;
- не устанавливать изделие вблизи отопительных приборов;
- не передвигать по поверхности тяжелые, твердые предметы;
- не ставить на поверхность горячие предметы;
- не применять при протирке бытовые чистящие средства;
- после сборки изделие установить на ровной, горизонтальной поверхности, во избежание перекоса изделия.

Ввиду усовершенствования технологии, изменения конструкции узлов, поступления новых материалов, возможны некоторые отклонения по сравнению с данной инструкцией.

Гарантийный срок эксплуатации мебели бытовой-24мес.

### Гарантии изготовителя

- Гарантийный срок эксплуатации корпусной мебели -24месяца
- Претензии по комплектности и качеству должны направляться покупателем в магазин, где была приобретена мебель.
- Гарантия включает выполнение ремонтных работ и замену дефектных деталей.
- Настоящая гарантия не распространяется на замену деталей в связи с их естественным износом.

### Изделие снимается с гарантийного обслуживания в следующих случаях:

- наличие механических повреждений;
- ущерб в результате несоблюдения потребителем правил эксплуатации;
- использование изделия не по назначению;
- ущерб в результате умышленных или ошибочных действий потребителя;
- ущерб или утрата изделия вследствие обстоятельств непреодолимой силы ( стихия, пожар, молния, и т.п.), несчастных случаев;
- при наличии следов постороннего вмешательства;
- при изменении конструкции изделия.

Срок службы изделия 10 лет

Для качественной сборки изделия рекомендуем приглашать специалиста.  
г.Тюмень, ул. 30 лет Победы, 7, тел 59-53-15, ТЦ Новый "МАГНАТ"