

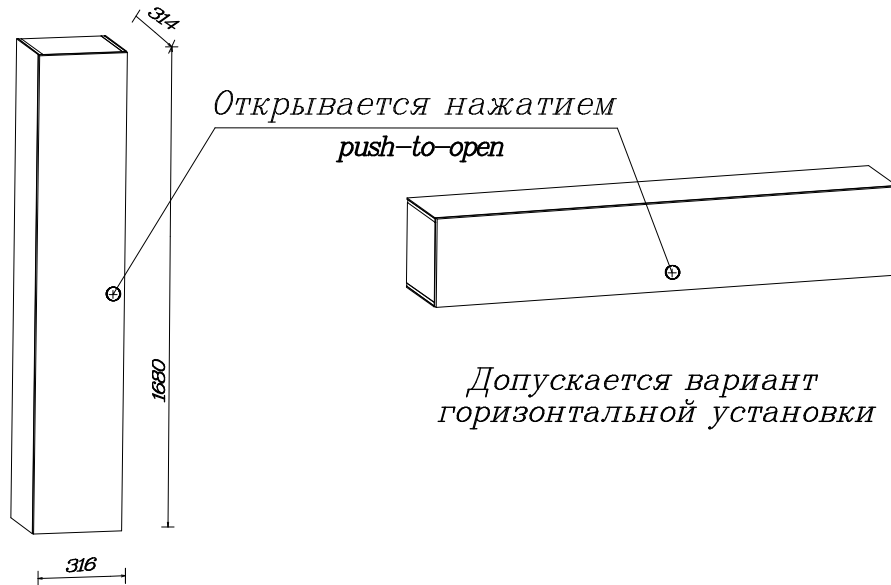


Модульная гостинная "Сканди"

Инструкция по сборке

Для удобства транспортировки и сохранности внешнего вида изделия изготовлены в разобранном виде. Прежде чем приступить к сборке изделия, внимательно ознакомьтесь с данной инструкцией. Скомплектуйте фурнитуру и детали согласно спецификации. При ударах по деталям необходимо применять Инструмент для сборки: молоток маленький, отвертка с крестообразным шлицем, отвертка с прямым шлицем.

Шкаф настенный с 1 дв. (1680)



ИНСТРУКЦИЯ ПО ЭКСПЛУАТАЦИИ И УХОДУ ЗА МЕБЕЛЬЮ

Сохранность мебели и срок ее службы зависят не только от качества материалов и изготовления, но также и от правильного ухода за мебелью при ее эксплуатации. Мебель, выпускаемая АО "Можгинский лесокombинат", необходимо эксплуатировать в сухих проветриваемых помещениях при температуре воздуха от 10° до 28°С и относительной влажности 50–70%.

ЗАПРЕЩАЕТСЯ:

- ставить любую мебель около источников тепла (печи, камины, батареи отопления);
- содержать мебель в сырых непроветриваемых помещениях: мебель боится сырости;
- использовать для чистки различные абразивные порошки и пасты;
- устанавливать мебель под прямые солнечные лучи, т.к. возможны изменения цвета и порча внешнего вида изделия.

СЛЕДУЕТ:

- беречь все поверхности мебели от механических повреждений, от воздействия кислот, щелочей, спиртов, растворителей;
- периодически подтягивать винты, шурупы.
- чистить поверхность мебели можно только мягкими тканями с применением мыла с последующей протиркой насухо.

ФАСАДНЫЕ ПОВЕРХНОСТИ необходимо протирать мягкой тканью, губкой без использования абразивных средств. Допускается использование спиртосодержащих средств.

ПОРЯДОК ПРЕДЪЯВЛЕНИЯ ПРЕТЕНЗИЙ ПО КАЧЕСТВУ МЕБЕЛИ

- 1 Претензии по качеству и комплектности должны направляться покупателем непосредственно в магазин, где была приобретена мебель, с обязательным приложением товарного чека.
- 2 По дефектам, появившимся из-за несоблюдения правил эксплуатации и ухода за мебелью, претензии не принимаются.

Предприятие – изготовитель гарантирует покупателю сохранение всех качественных показателей мебели, обусловленных ГОСТ 16371–2014 в течение 24 месяцев с момента продажи магазином, при условии соблюдения правил сборки и эксплуатации.

Срок службы – 10 лет.

Дата выпуска _____

Штамп ОТК _____

Дата продажи магазином _____

Штамп магазина _____

Спецификация деталей

Наименование	Поз	Кол-во
Стенка вертикальная левая, правая	15, 15а	2
Стенка горизонтальная верхняя	19а	1
Стенка горизонтальная нижняя	19	1
Стенка горизонтальная	18	4
Стенка задняя ДВП	16	1
Дверь	17	1

Спецификация фурнитуры

φ1	φ2	φ3	φ4	φ5	φ6	φ7
Шуруп 3x20	Клин	Эксцентрик + заглушка	Шток	Подвес	Винт 62x13	Заглушка самоклеящаяся
20 шт	10 шт	24 шт	24 шт	2 компл	8 шт	8 шт
φ8 Газ-лифт 80Н	φ9 Шуруп 3,5x16	φ10 Планка петли	φ11 Корпус петли	φ12 Шуруп 4x16	φ13 Амортизатор	φ14 Толкатель push-to-open магнитный
2 компл	10 шт	1 шт	1 шт	14 шт	2 шт	1 шт
φ15 Планка петли с обратной пружиной	φ16 Корпус петли с обратной пружиной	стяжка межсекционная		Винт		
2 шт.	2 шт.	Муфта стяжки		2 шт.		

Схема установки петли

- 1) Надвиньте петлю на ответную планку
- 2) Затяните винт (неплотно)
- 3) Отрегулируйте петлю на ответной планке
- 4) Крепко затяните винт

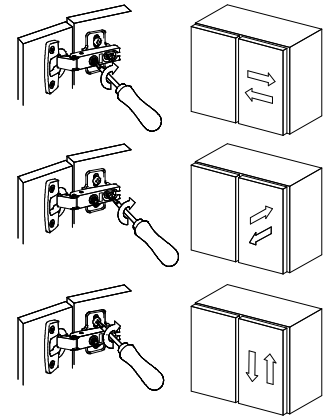
Установка и стяжка корпусов шкафов



После выравнивания шкафов доверните отверстия φ6

Во избежание опрокидывания шкафа, зафиксируйте его с рядом стоящими шкафами, просверлите самостоятельно отверстия φ5 мм в стенках вертикальных и скрепите их между собой стяжкой межсекционной.

Схема регулировки петли

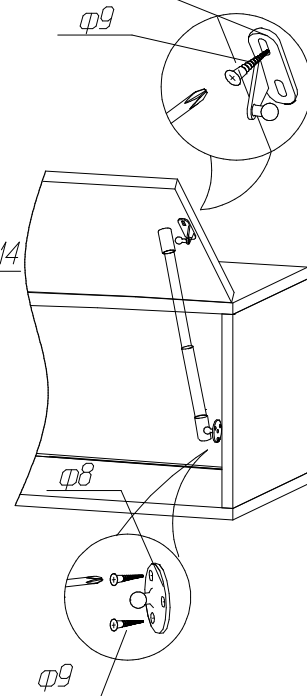


Сохраняйте инструкции и этикетки с упаковок до окончания гарантийного срока

Установка газ-лифта при горизонтальном расположении шкафа

φ8

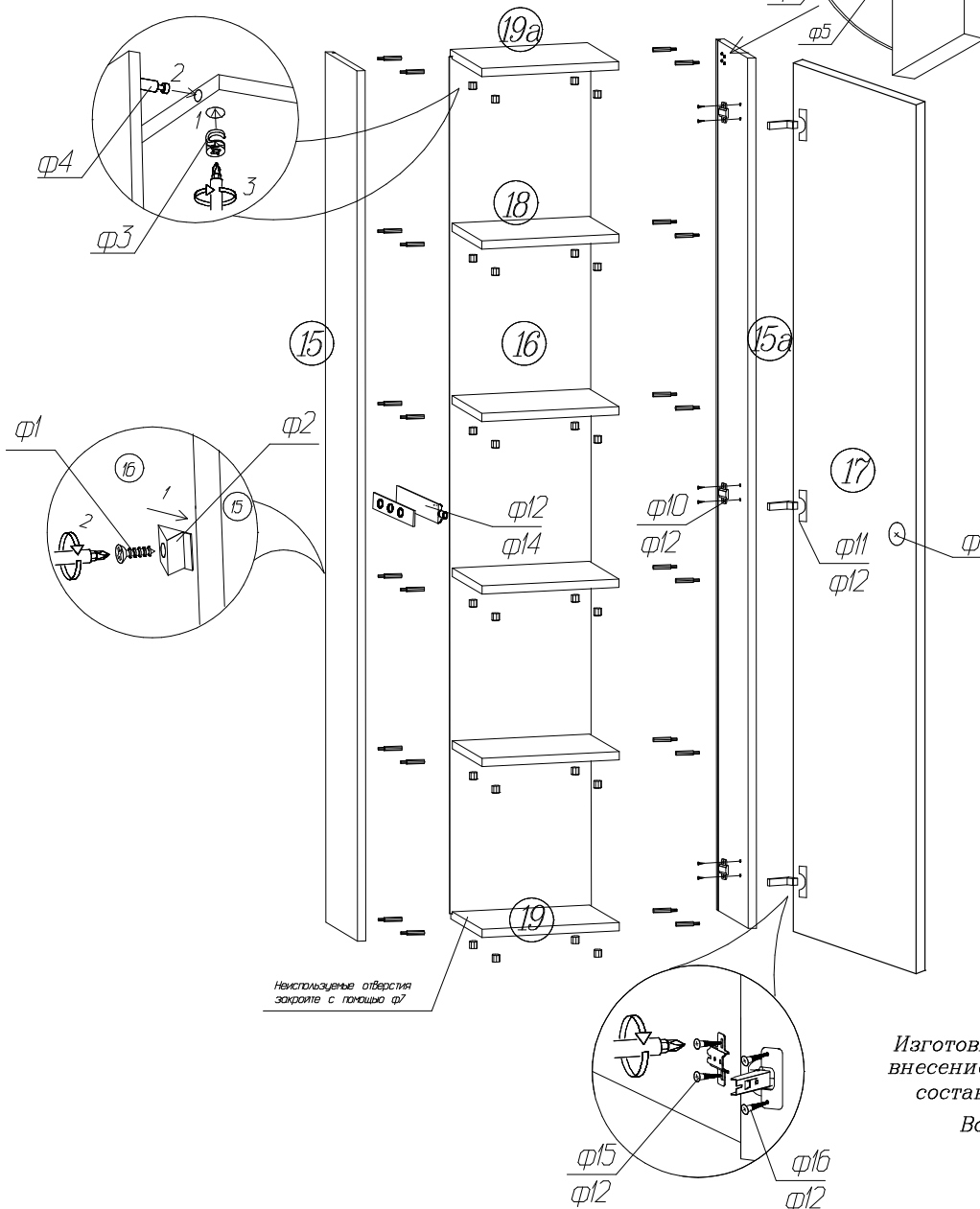
φ9



СПАСИБО ЗА ПОКУПКУ!

Изготовитель оставляет за собой право на внесение изменений в детализировку изделия, состав, вид и комплектность фурнитуры.

Все замечания и пожелания присылайте по адресу:
E-mail: sales@mlk-mebel.ru



Просверлите заднюю стенку под использование крепеж

Неиспользуемые отверстия закройте с помощью φ7

φ15
φ12

φ16
φ12