

Рекомендуемый размер матраса 900х2000

Габаритные размеры, мм:

длина – 2052;

ширина – 950;

высота – 805

ИНСТРУКЦИЯ ПО ЭКСПЛУАТАЦИИ И УХОДУ ЗА МЕБЕЛЬЮ

Сохранность мебели и срок ее службы зависят не только от качества материалов и изготовления, но также и от правильного ухода за мебелью при ее эксплуатации. Мебель, выпускаема АО "Можгинский лесокомбинат", необходимо эксплуатировать в сухих проветриваемых помещениях при температуре воздуха от 10*до 28*С и относительной влажности 50–70%

ЗАПРЕЩАЕТСЯ:

- ставить любую мебель около источников тепла (печи, камины, батареи отопления);
- содержать мебель в сырых непроветриваемых помещениях: мебель боится сырости;
- использовать для чистки различные абразивные порошки и пасты;
- устанавливать мебель под прямые солнечные лучи, т.к. возможны изменения цвета и порча внешнего вида изделия.

СЛЕДУЕТ:

- беречь все поверхности мебели от механических повреждений, от воздействия кислот, щелочей, спиртов, растворителей;
- периодически подтягивать винты, шурупы.
- чистить поверхность мебели можно только мягкими тканями с применением мыла с последующей протиркой насухо.

ГАРАНТИЙНЫЙ ТАЛОН

1 Претензии по качеству и некомплектности должны направляться покупателем непосредственно в магазин, где была приобретена мебель, с обязательным приложением товарного чека.

2 По дефектам, появившимся из-за несоблюдения правил эксплуатации и ухода за мебелью, претензии не принимаются.

Предприятие – изготовитель гарантирует покупателю сохранение всех качественных показателей мебели, обусловленных ГОСТ 19917–2014, в течение 18 месяцев, с момента продажи магазином, при условии соблюдения правил сборки и эксплуатации.

Срок службы–10лет.

Дата выпуска _____

Штамп ОТК

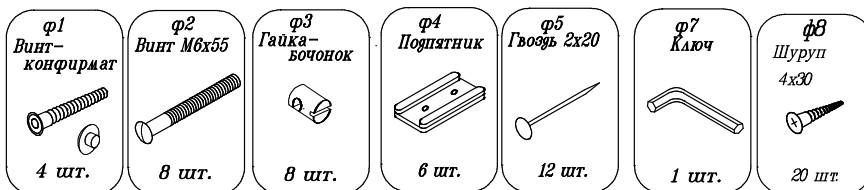
Дата продажи магазином _____

Штамп магазина

Уважаемые покупатели! При соблюдении правил ухода и эксплуатации Ваша мебель прослужит значительно дольше.

СПАСИБО ЗА ПОКУПКУ!
Все замечания и пожелания присылайте
по адресу : sales@mlk-mebel.ru
сайт : mlk-mebel.ru

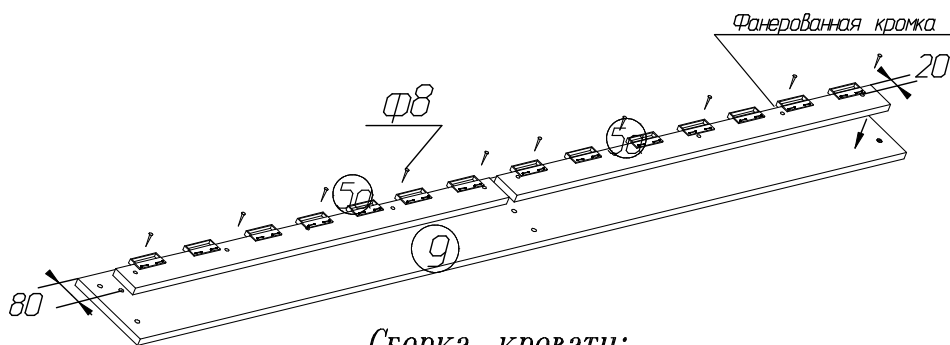
Спецификация фурнитуры:



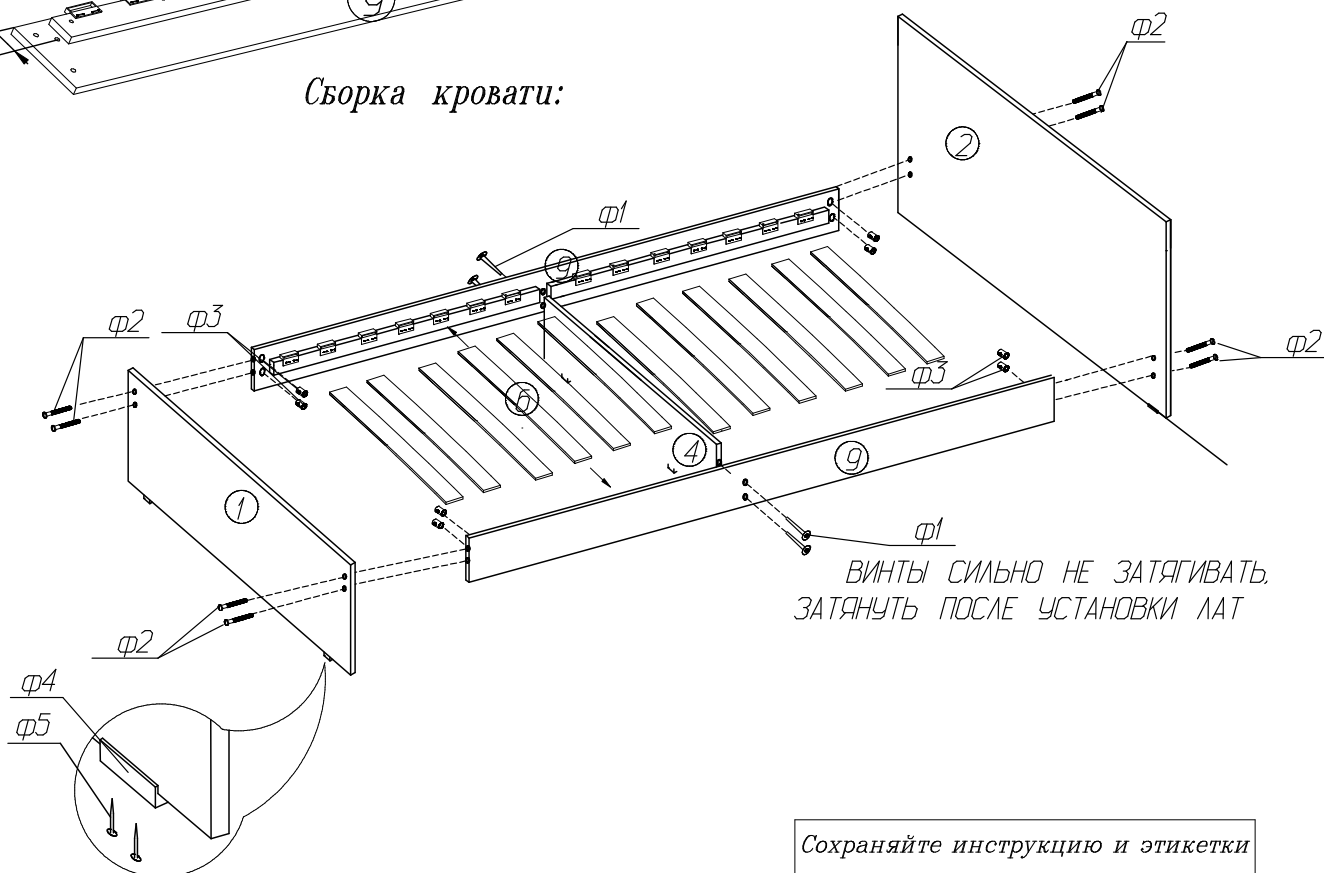
Спецификация деталей:

N Поз.	Наименование	Кол-во
КРОВАТЬ:		
1	Стенка-спинка малая	1
2	Стенка-спинка	1
4	Стенка распорная	1
9	Стенка-царга	2
6	Латы	14
5а	Планка	4

Установка планки (5а) на царги (9)



Сборка кровати:



ВИНТЫ СИЛЬНО НЕ ЗАТЯГИВАТЬ,
ЗАТЯНУТЬ ПОСЛЕ УСТАНОВКИ ЛАТ

Сохраняйте инструкцию и этикетки
с упаковок до окончания
гарантийного срока

Порядок сборки

1. На деталях (1,2,4) закрепите по 2 поятыника (φ4) гвоздями (φ5)
2. Соберите корпус кровати согласно схеме (сильно не затягивая винты)
3. Вставьте латы в латодержатель. После установки лат затяните винты.

Изготовитель оставляет за собой право на внесение изменений в детализовку изделия, состав, вид и комплектность фурнитуры.