



Декларация о соответствии: **EAЭС N RU Д-РУ.РА01.В.26691/21**

Действительна по 10.06.2026 г.

УСЛОВИЯ ГАРАНТИИ

1. Предприятие-изготовитель гарантирует соответствие изделия требованиям ТРТС 025/2012 ГОСТ16371-2014 при соблюдении условий транспортирования, сборки и эксплуатации.

Гарантийный срок эксплуатации-24 месяца. Срок исчисляется со дня передачи мебели потребителю. Если день передачи установить невозможно, гарантийный срок исчисляется со дня изготовления мебели. Дефекты производственного характера, обнаруженные в течение гарантийного срока, устраняются за счёт предприятия - изготовителя.

2. Изделие снимается с гарантийного обслуживания в следующих случаях:

- если имеет следы постороннего вмешательства или была попытка ремонта;
- если обнаружены несанкционированные изменения конструкции изделия;
- если изделие эксплуатировалось не в соответствии со своим целевым назначением или в условиях, для которых оно не предназначено.

3. Гарантия не распространяется на изделие, имеющее следующие повреждения:

- механические;
- вызванные стихией, пожаром, бытовыми факторами;
- вызванные попаданием на поверхность изделий едких веществ и жидкостей.

Срок службы изделия - 2 года.

ДАТА ВЫПУСКА " ____ " ____ 201 г.

ДАТА ПРОДАЖИ " ____ " ____ 201 г.

ШТАМП МАГАЗИНА

Правила эксплуатации и ухода за мебелью.

1. Мебель должна быть использована только по своему прямому назначению, в соответствии с её функциональными характеристиками.

2. Мебель должна храниться и эксплуатироваться в закрытых отапливаемых помещениях при температуре не ниже +2°C и относительной влажности воздуха от 45 до 70%.

3. При установке изделий мебели в непосредственной близости от нагревательных и отопительных приборов их поверхности во время эксплуатации должны быть защищены от нагрева. Температура нагрева элементов мебели не должна превышать 40°C.

4. При ослаблении крепления соединений необходимо периодически подтягивать винты, шурупы, стяжки и т.п.

5. Поверхности изделий следует предохранять от различных растворителей, кислот, щелочей и механических повреждений.

6. Поверхности изделий можно освежить, применяя специальные составы, которые имеются в хозяйственных магазинах. Не допускается применение соды, порошков и других материалов, не предназначенных для ухода за мебелью.

7. Помните, что сохранность и долговечность изделия зависит не только от его конструкции и качества материалов, но и от правильной эксплуатации и ухода за ним.

8. Не разрешайте детям забираться на комод и виснуть на ящиках.

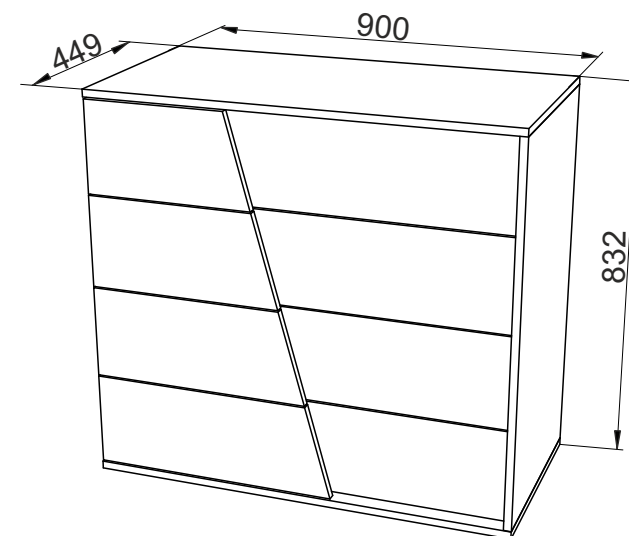
9. Хранить тяжелые предметы в нижних ящиках.

Версия 2019(1)

Изготовлено для: ООО Торговый Дом Три Я, Россия, 347360 Ростовская обл. г. Волгодонск, ул. Портовая 1



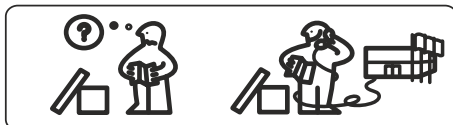
Набор мебели для спальни «Клео»



Комод

ПАСПОРТ И СХЕМА СБОРКИ

Изготовитель: ООО «ТриО», Россия, 347360 Ростовская обл. г. Волгодонск ул. Заводская 7-я, д.52



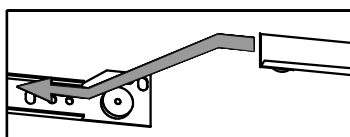
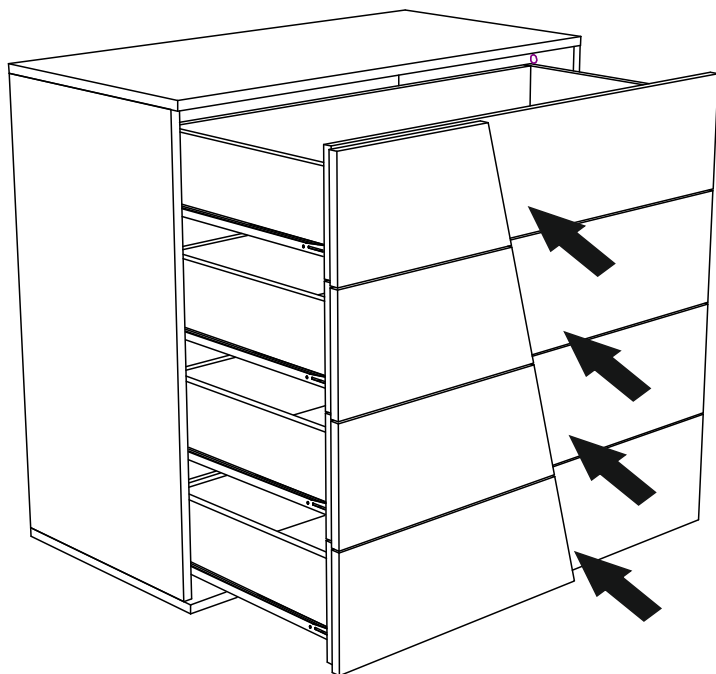
Сборку рекомендуется производить с помощью специалиста.


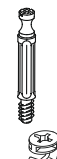


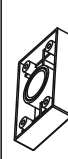
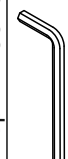






Упаковку с этикеткой сохранять до конца сборки!

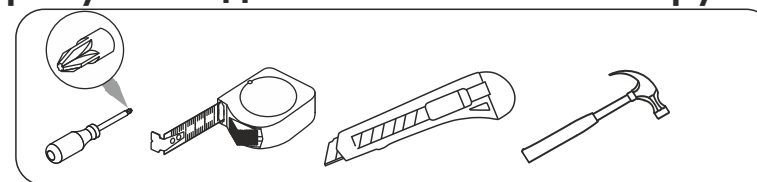
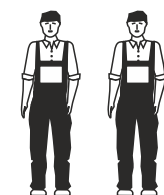
Предприятие оставляет за собой право вносить некоторые конструктивные изменения, не ухудшающие внешний вид и не влияющие на функциональные свойства изделия.

Состав изделия

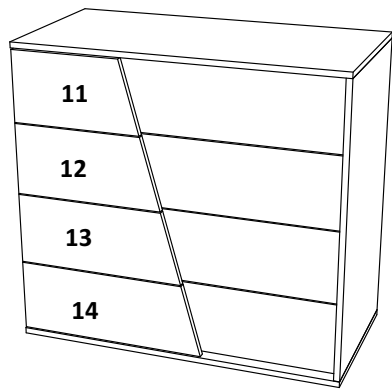
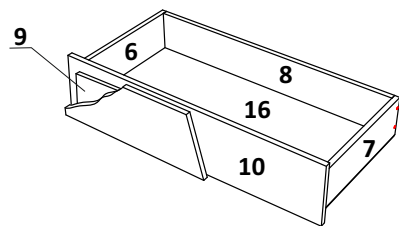
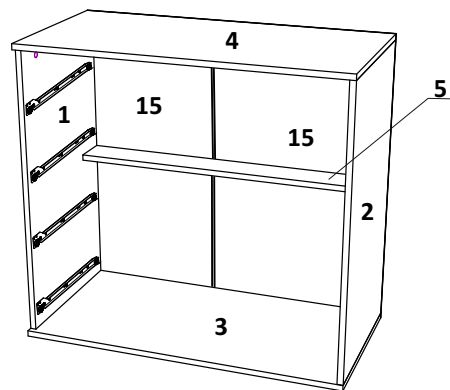
№	Наименование детали	Кол-во	Пакет
1	Стенка левая внутренняя 800x434	1	1
2	Стенка правая внешняя 800x450	1	
3	Панель горизонтальная нижняя 900x452	1	
4	Панель горизонтальная верхняя 900x452	1	
5	Планка жесткости 868x96	1	
6	Стенка ящика левая 400x128	4	
7	Стенка ящика правая 400x128	4	
8	Стенка ящика задняя 811x128	4	
9	Планка фасада 160x336	4	
10	Фасад ящика 862x196	4	
11	Накладка фасада 405x196	1	
12	Накладка фасада 440x196	1	
13	Накладка фасада 475x196	1	
14	Накладка фасада 510x196	1	
15	Стенка задняя ДВП 447x828	2	
16	Дно ящика ДВП 407x841	4	
17	Профиль соединительный L=390	2	
	Фурнитурный пакет	1	

ШАГ 8**Фурнитура**

A  Евровинт 7x50 20 шт.	B  Стяжка эксцентриковая 14 шт.	C  Шканти 8x30 22 шт.	D  Шуруп 3,5x16 32 шт.	E  Опора H19020 4 шт.	F  Ключ 1 шт.	G  Гвоздь 1,6x25 68 шт.
H  Заглушка эксцентрика 8 шт.	K  Роликовая направляющая 400 мм 4 к.	L  Шуруп 4x46 16 шт.	M  Шуруп 3,0x20 24 шт.	N  Фугорка 16 шт.		

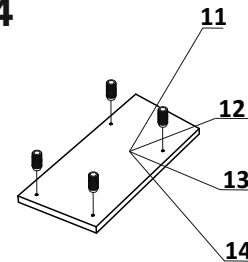
Требуемый дополнительный инструмент

Конструкционные материалы для изготовления изделия
 - основной конструкционный материал - плита древесностружечная облицованная пленкой на основе термореактивных полимеров (ламинированная) - ЛДСП по ГОСТ 32289-2013;
 - материал дна ящика-плита древесноволокнистая(твердая) с лакокрасочным покрытием(ДВП) ГОСТ 8904-14.

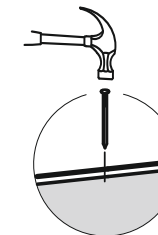
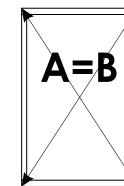
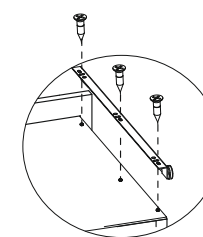
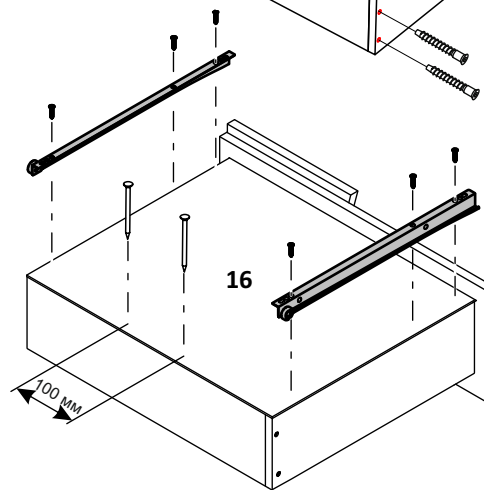
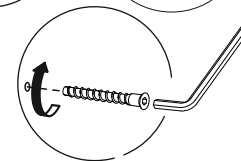
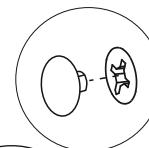
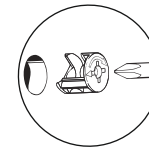
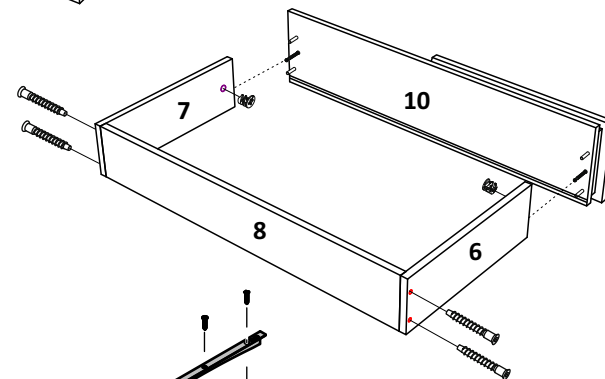
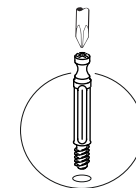
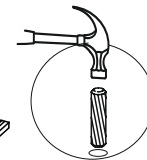
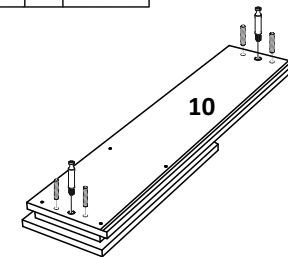
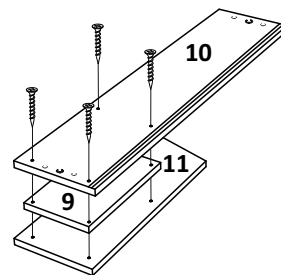


3

ШАГ 7 x4

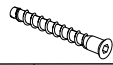



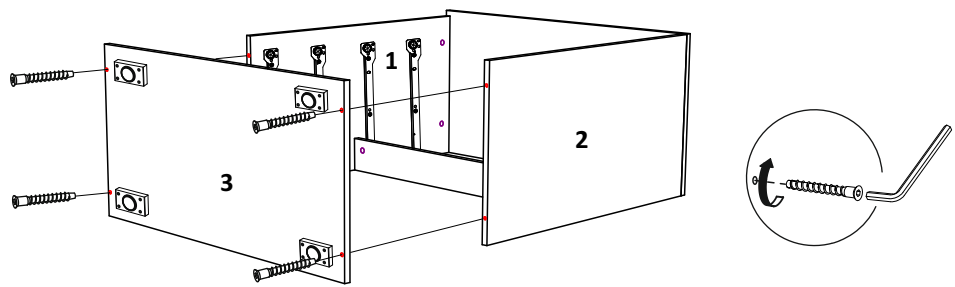
A x4	B x2	C x4	F x1
G x10	K x1k	L x4	H x2
M x6	N x4		



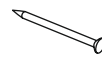
8

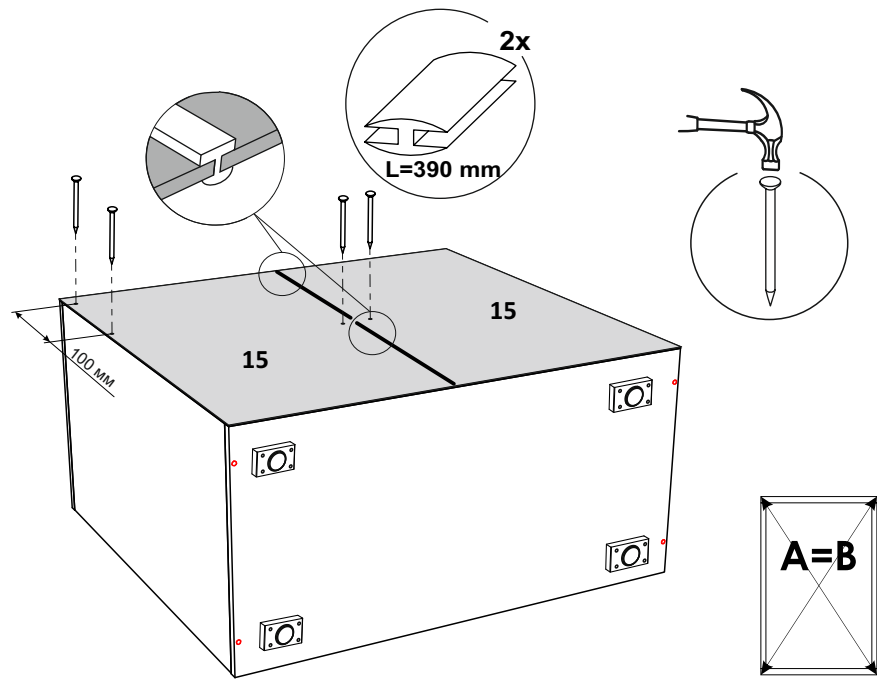
ШАГ 5

	
A	x4
F	x1




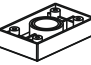


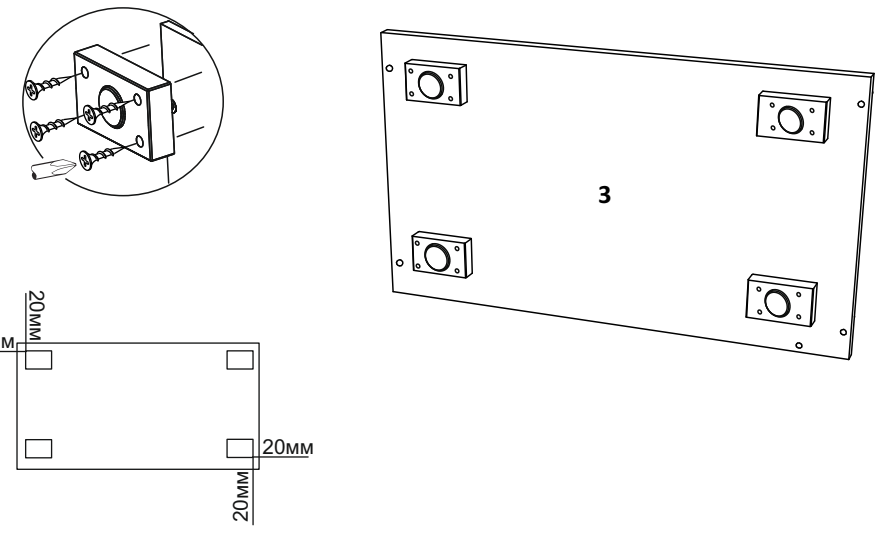
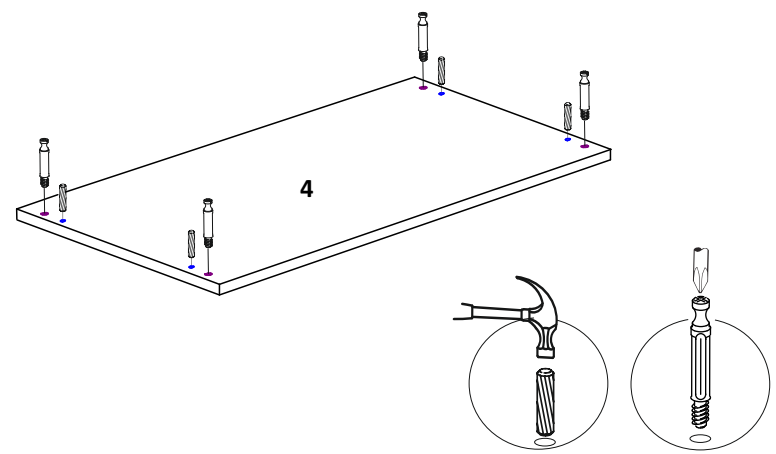
ШАГ 6


G
x28







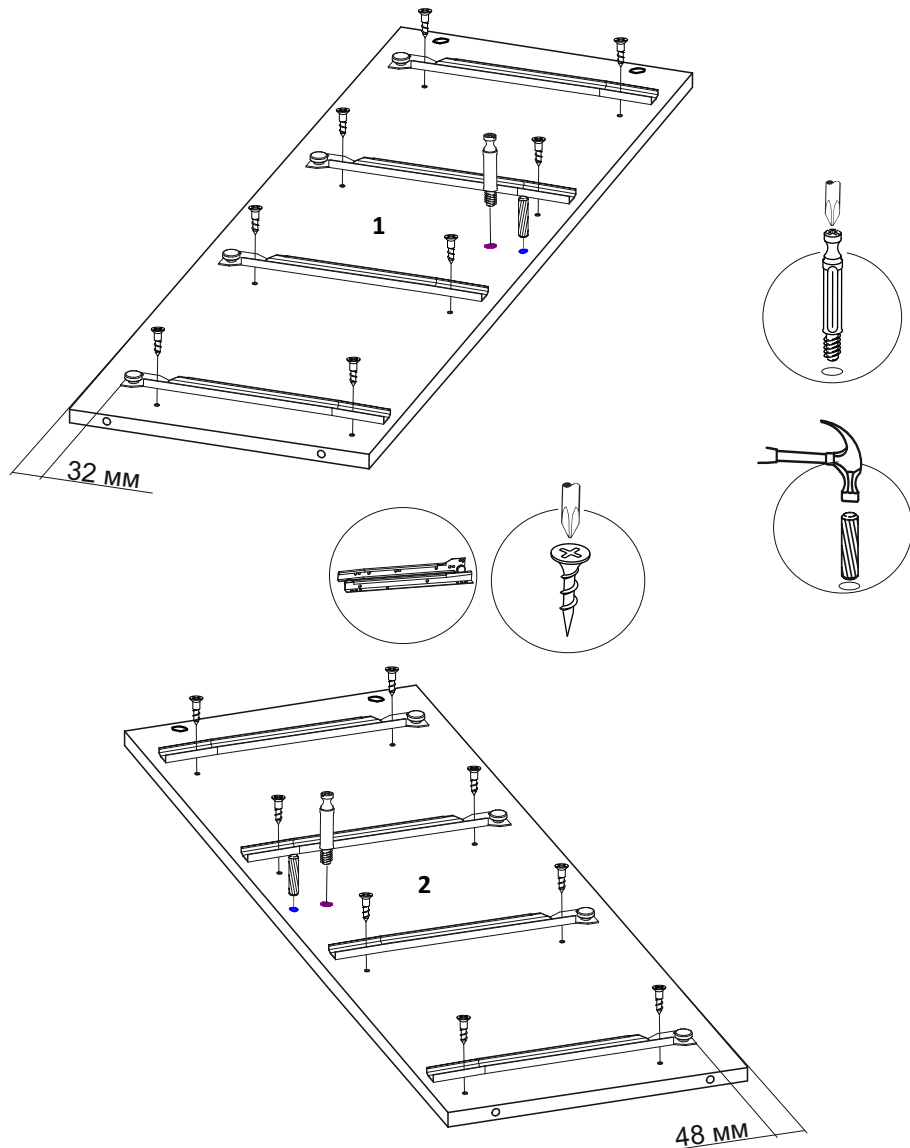
ШАГ 1

			
B	x4	C	x4
		D	x16
		E	x4




ШАГ 2

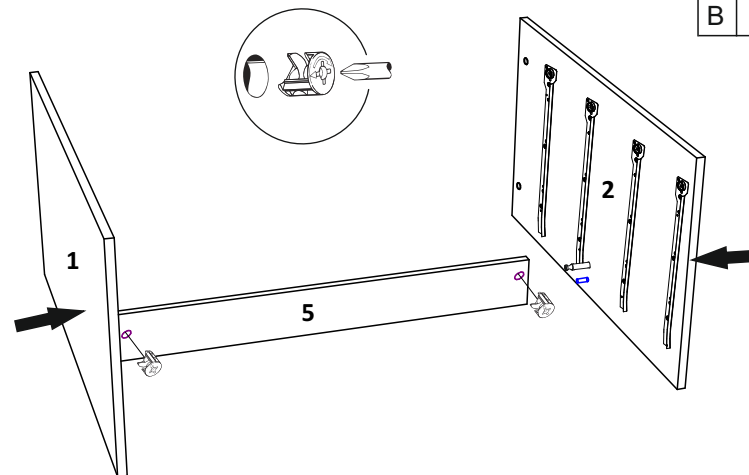
			
B	x2	C	x2
		3,5x16	
D	x16	K	x4к




5

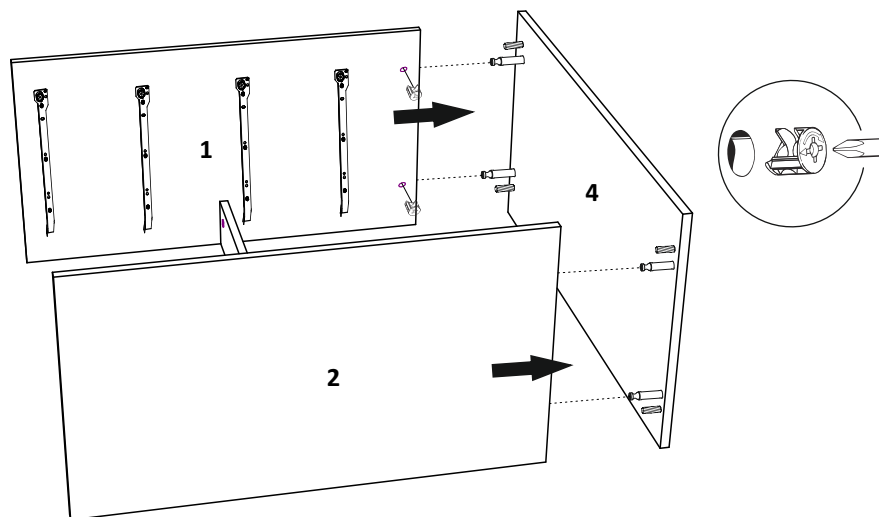
ШАГ 3


B
x2



ШАГ 4


B
x4



6