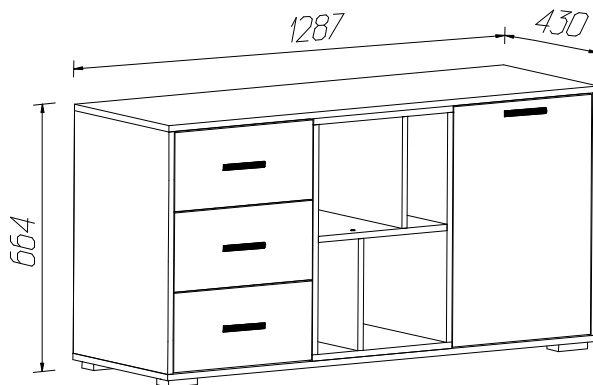


**Подростковая серия Лило/Стич**

Тумба с 1 дв. и 3 ящиками

**ИНСТРУКЦИЯ ПО ЭКСПЛУАТАЦИИ И УХОДУ ЗА МЕБЕЛЬЮ**

Сохранность мебели и срок ее службы зависят не только от качества материалов и изготовления, но также и от правильного ухода за мебелью при ее эксплуатации. Мебель, выпускаемая АО "Можгинский лесокомбинат", необходимо эксплуатировать в сухих проветриваемых помещениях при температуре воздуха от 10*до 28*С и относительной влажности 50-70%

ЗАПРЕЩАЕТСЯ:

- ставить любую мебель около источников тепла (печи, камины, батареи отопления);
 - содержать мебель в сырых непроветриваемых помещениях мебель боится сырости;
 - использовать для чистки различные абразивные порошки и пасты;
 - устанавливать мебель под прямые солнечные лучи, т.к. возможны изменения цвета и порча внешнего вида изделия.
- протирать изделия с фотопечатью спиртосодержащими растворами.**

СЛЕДУЕТ:

- беречь все поверхности мебели от механических повреждений, от воздействия кислот, щелочей, спиртов, растворителей;
- периодически подтягивать винты, шурупы.
- протирать изделия с фотопечатью необходимо влажной мягкой тканью без усилия и без применения чистящих средств. Избегайте применения твердых приспособлений: скребка, губки с рабочим покрытием из металлического волокнообразного или пластикового материала.

ГАРАНТИЙНЫЙ ТАЛОН

1 Претензии по качеству и комплектности должны направляться покупателем непосредственно в магазин, где была приобретена мебель, с обязательным приложением товарного чека

2 По дефектам, появившимся из-за несоблюдения правил эксплуатации и ухода за мебелью, претензии не принимаются.

Предприятие – изготовитель гарантирует покупателю сохранение всех качественных показателей мебели, обусловленных ГОСТ 19917-2014, в течение 24 месяцев с момента продажи магазином, при условии соблюдения правил сборки и эксплуатации.

Срок службы-10лет.

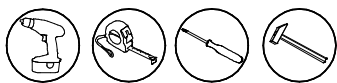
Дата выпуска _____

Штамп ОТК

Дата продажи магазином _____

Штамп магазина

Уважаемые покупатели! При соблюдении правил ухода и эксплуатации Ваша мебель прослужит значительно дольше



Инструкция по сборке

- 1 Перед началом сборки внимательно ознакомьтесь с инструкцией.
- 2 Проверьте комплектность деталей и фурнитуры по спецификациям.
- 3 Сборку производить на ровной, горизонтальной, чистой и твердой поверхности,

ВНИМАНИЕ!
Сборку производить вдвоем.

Спецификация деталей

Наименование	Поз	Кол-во
Стенка горизонтальная	3	1
Стенка горизонтальная нижняя	4	1
Стенка горизонтальная верх	4а	1
Стенка вертикальная левая	6	1
Стенка вертикальная правая	6а	1
Стенка вертикальная правая	7	1
Стенка вертикальная левая	7а	1
Стенка горизонтальная	8	1
Стенка горизонтальная нижняя	8б	1
Стенка задняя	9	1
Стенка вертикальная	10	2
Стенка задняя	11	2
Дверь	5	1
Полка	3б	1
Ящик		
Стенка боковая	12	2
Стенка задняя	13	1
Стенка передняя	13а	1
Фасад	14	1
Дно (ДВП)	15	1

Спецификация фурнитуры

Ф1 Винт-конфирмат	Ф2 Ключ	Ф3 Заглушка для конфирмата	Ф4 Шуруп 4x16	Ф5 Гвоздь 2x20	Ф6 Полкодержатель	Ф7 Планка петля вкладная
56 шт.	1 шт.	8 шт.	52 шт.	100 шт.	6 шт.	2 шт.
Ф8 Корпус петля вкладная	Ф9 Ручка	Ф10 Шуруп 4x50	Ф11 Опора	Ф12 Заглушка к эксцентрику	Ф13 Заглушка самоклеящаяся	Ф14 Шариковая направляющая
2 шт.	4 шт.	6 шт.	5 шт.	4 шт.	4 шт.	3 компл. L=400*
Ф15 Шуруп 35x16	Ф16 Шуруп 4x30	Ф17 Шкант металл.	Ф18 Эксцентрик	Ф19 Шток	СТЯЖКА межсекционная	
18 шт.	10 шт.	10 шт.	4 шт.	4 шт.	Винт	Муфта стяжки
					2 шт.	2 шт.

Сохраняйте инструкции и этикетки с упаковок до окончания гарантийного срока

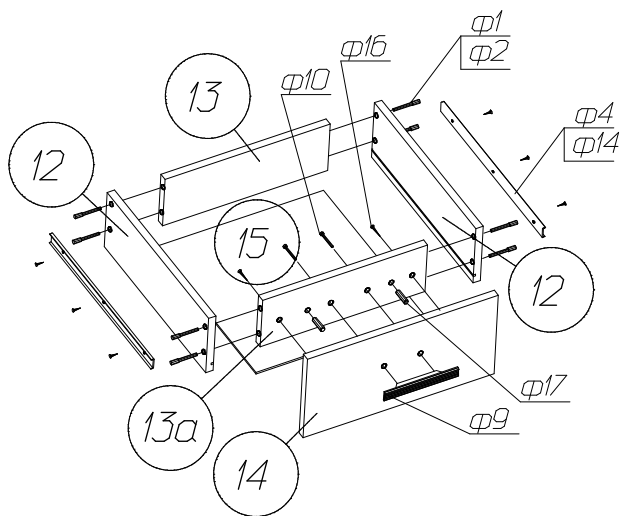
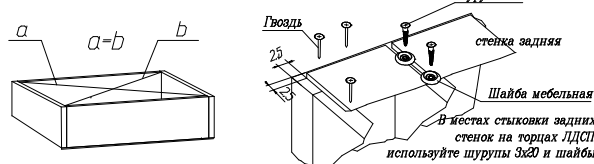


Схема установки задней стенки шкафа и дна ящиков



Начните сборку каркаса. Проверьте перпендикулярность и параллельность щитов и зафиксируйте с помощью задней стенки из ДВП, как указано на рисунке, не нарушая диагонали. Помните, что от этого зависит правильность работы выдвижных ящиков и створок.

Схема установки петли

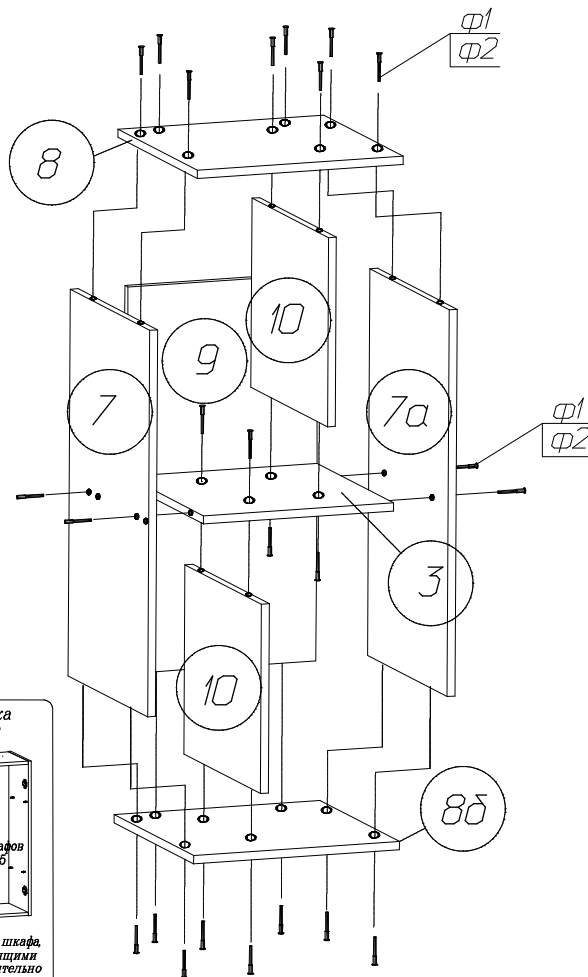
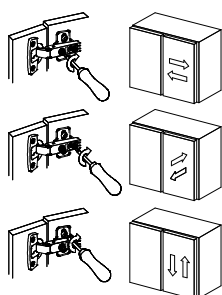


Установка и стяжка корпусов шкафов

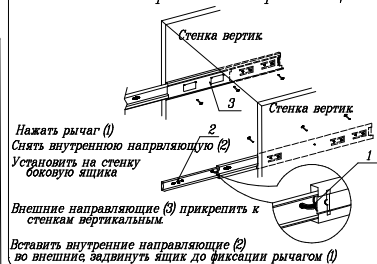


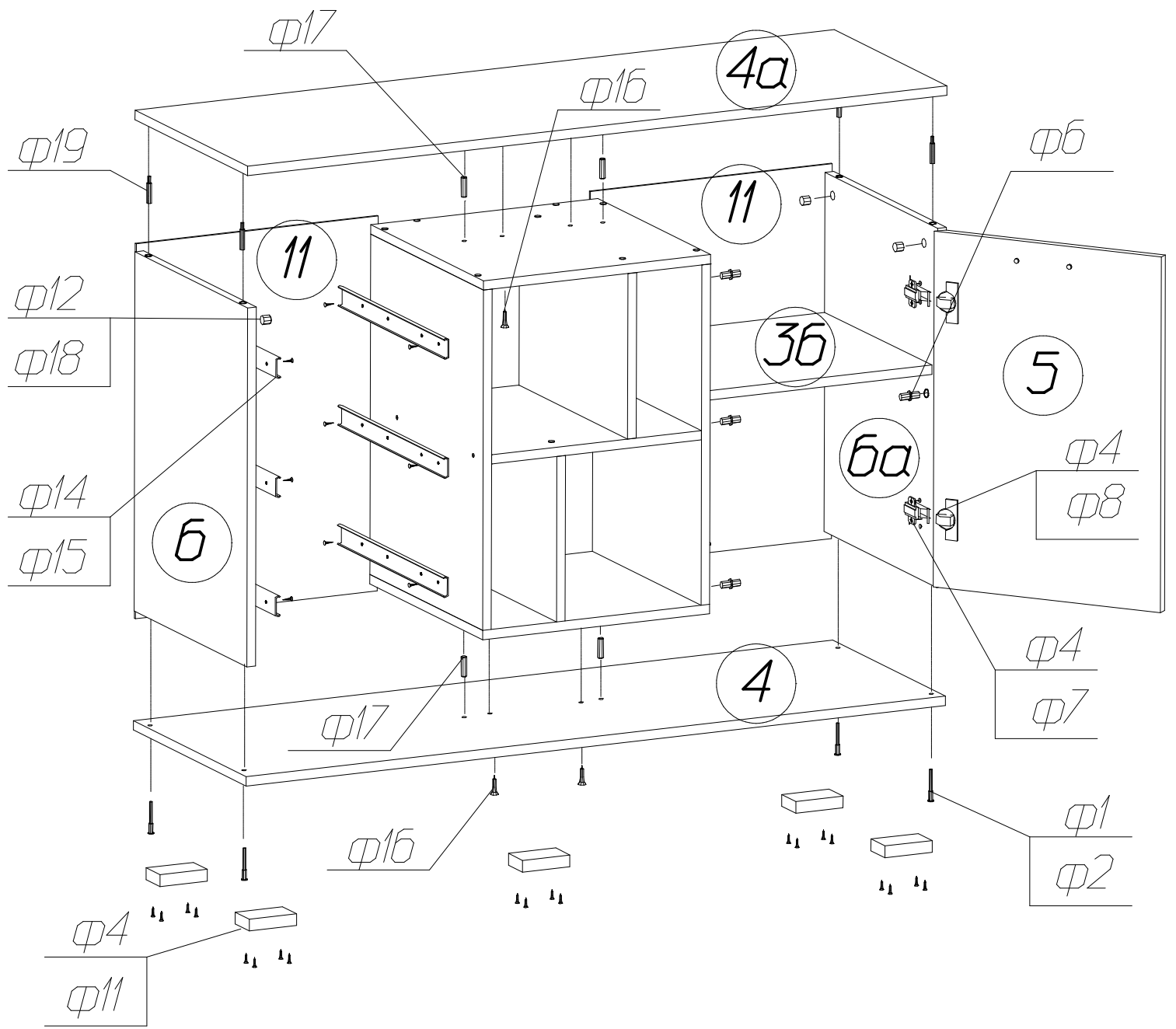
Во избежание опрокидывания шкафа зафиксируйте его с рядом стоящими шкафами, просверлив самостоятельно отверстия 6 мм в стенках вертикальных и скрепив их между собой стяжкой межсекционной.

Схема регулировки петли



Установка шариковых направляющих





Изготовитель оставляет за собой право на внесение изменений в детализировку изделия, состав, вид и комплектность фурнитуры.

*СПАСИБО ЗА ПОКУПКУ!
 Все замечания и пожелания
 присылайте по адресу :
 E-mail: sales@mlk-mebel.ru*